



Borne fixe anti-véhicules bélier

en acier hauteur 1000 mm \varnothing 330 mm



- ▶ Borne certifiée par crash test
- ▶ Conçue pour protéger les sites à haut niveau de sécurité attendu
- ▶ Haut niveau de finition assuré par le chemisage inox permettant une remise en état rapide après choc
- ▶ Performance assurée avec arrêt du véhicule sans pénétration

INDUSTRIE TERTIAIRE SITES SÉCURISÉS

CRASH TEST



Résistance certifiée par crash test : arrête un véhicule de 7,5T lancé à 80 km/h, sans déformation de la borne

- Vitesse : 80 km/h
- Masse : 7 T 500
- Énergie cinétique : 1 850 000 joules
- Pénétration : < 1 m

Résistance (joules)

1 850 000

Peinture / finition

Chemisage interchangeable
inox finition microbillée

Dimensions hors sol (H - \varnothing)

1000 - 330 mm

CARACTÉRISTIQUES PRINCIPALES

- Borne fixe acier \varnothing 33 cm hauteur 100 cm
- Borne fixe spécifique site très haute sécurité
- Scellement conventionnel

CARACTÉRISTIQUES TECHNIQUES

- Cylindre acier haute résistance de forte épaisseur
- Traitement anticorrosion
- Chemisage interchangeable inox microbillée
- Dispositif d'élingage intégré dans la borne
- Patins de réglages pour mise à niveau des bornes

ALEF30-100-C80

ÉQUIPEMENTS OPTIONNELS

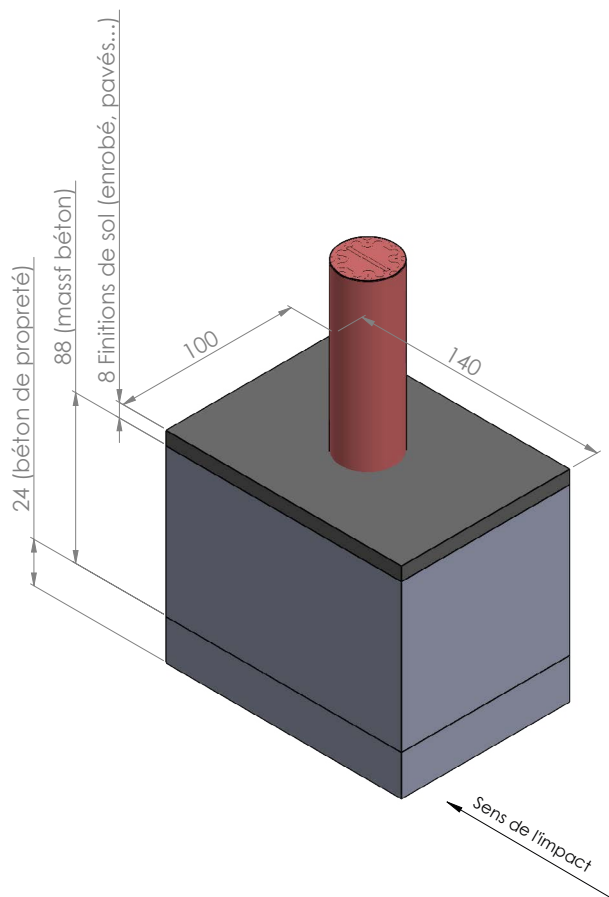
Visibilité

- Bandes réfléchissantes
- Plot solaire LEDs sur dessus de borne

Personnalisation

- Chemisage interchangeable peinture de couleur spéciale sur base RAL

INSTALLATION



CRASH TEST



Crash test réalisé par un organisme de contrôle indépendant agréé COFRAC (comité Français d'Acréditation)