

DYWIDAG 



GEOTECHNISCHE SYSTEME

DYWIDAG GEWI-Pfähle (Mikropfähle) mit Traggliedern aus Betonstabstahl mit Gewinderippen B500B, Ø 20 mm, Ø 25 mm, Ø 28 mm, Ø 32 mm, Ø 40 mm und Ø 50 mm

Zulassungsnummer: Z-32.1-2

Geltungsdauer: 03. April 2021 - 03. April 2026

**Allgemeine
bauaufsichtliche
Zulassung/
Allgemeine
Bauartgenehmigung**

Eine vom Bund und den Ländern gemeinsam
getragene Anstalt des öffentlichen Rechts

**Zulassungs- und Genehmigungsstelle
für Bauprodukte und Bauarten**

Datum: 29.10.2021 Geschäftszeichen: I 64-1.34.14-19/20

**Nummer:
Z-32.1-2**

Geltungsdauer
vom: **3. April 2021**
bis: **3. April 2026**

Antragsteller:
DYWIDAG-Systems International GmbH
Neuhofweg 5
85716 Unterschleissheim

Gegenstand dieses Bescheides:

**DYWIDAG GEWI-Pfähle (Mikropfähle) mit Traggliedern aus Betonstabstahl mit Gewinderippen
B500B, Ø 20 mm, Ø 25 mm, Ø 28 mm, Ø 32 mm, Ø 40 mm und Ø 50 mm**

Der oben genannte Regelungsgegenstand wird hiermit allgemein bauaufsichtlich
zugelassen/genehmigt.

Dieser Bescheid umfasst 14 Seiten und acht Anlagen mit neun Seiten.

Der Gegenstand ist erstmals am 28. August 1992 allgemein bauaufsichtlich zugelassen worden.

DIBt

I ALLGEMEINE BESTIMMUNGEN

- 1 Mit diesem Bescheid ist die Verwendbarkeit bzw. Anwendbarkeit des Regelungsgegenstandes im Sinne der Landesbauordnungen nachgewiesen.
- 2 Dieser Bescheid ersetzt nicht die für die Durchführung von Bauvorhaben gesetzlich vorgeschriebenen Genehmigungen, Zustimmungen und Bescheinigungen.
- 3 Dieser Bescheid wird unbeschadet der Rechte Dritter, insbesondere privater Schutzrechte, erteilt.
- 4 Dem Verwender bzw. Anwender des Regelungsgegenstandes sind, unbeschadet weiter gehender Regelungen in den "Besonderen Bestimmungen", Kopien dieses Bescheides zur Verfügung zu stellen. Zudem ist der Verwender bzw. Anwender des Regelungsgegenstandes darauf hinzuweisen, dass dieser Bescheid an der Verwendungs- bzw. Anwendungsstelle vorliegen muss. Auf Anforderung sind den beteiligten Behörden ebenfalls Kopien zur Verfügung zu stellen.
- 5 Dieser Bescheid darf nur vollständig vervielfältigt werden. Eine auszugsweise Veröffentlichung bedarf der Zustimmung des Deutschen Instituts für Bautechnik. Texte und Zeichnungen von Werbeschriften dürfen diesem Bescheid nicht widersprechen, Übersetzungen müssen den Hinweis "Vom Deutschen Institut für Bautechnik nicht geprüfte Übersetzung der deutschen Originalfassung" enthalten.
- 6 Dieser Bescheid wird widerruflich erteilt. Die Bestimmungen können nachträglich ergänzt und geändert werden, insbesondere, wenn neue technische Erkenntnisse dies erfordern.
- 7 Dieser Bescheid bezieht sich auf die von dem Antragsteller gemachten Angaben und vorgelegten Dokumente. Eine Änderung dieser Grundlagen wird von diesem Bescheid nicht erfasst und ist dem Deutschen Institut für Bautechnik unverzüglich offenzulegen.

II BESONDERE BESTIMMUNGEN

1 Regelungsgegenstand und Verwendungs- bzw. Anwendungsbereich

1.1 Zulassungsgegenstand und Verwendungsbereich

(1) Zulassungsgegenstand sind die DYWIDAG GEWI-Pfähle der Firma DYWIDAG-Systems International GmbH bestehend aus:

- Traggliedern aus Betonstabstahl mit Gewinderippen und Nenndurchmessern von 20 mm, 25 mm, 28 mm, 32 mm, 40 mm und 50 mm,
- Muffen und Verankerungselementen aus Stahl sowie
- weiteren Komponenten.

(2) Die DYWIDAG GEWI-Pfähle können für den dauernden Einsatz verwendet werden. Hierfür kann das Stahltragglied mit einem Korrosionsschutzsystem, bestehend aus einem mit Einpressmörtel verpressten Kunststoffripprohr, versehen werden (siehe Anlage 2).

(3) Die DYWIDAG GEWI-Pfähle dürfen für Verbundpfähle (Mikropfähle) nach DIN EN 14199 in Verbindung mit DIN SPEC 18539 verwendet werden.

1.2 Genehmigungsgegenstand und Anwendungsbereich

(1) Genehmigungsgegenstand sind die Planung, Bemessung und Ausführung von Verbundpfählen (Mikropfählen), für die die Festlegungen der DIN EN 14199 in Verbindung mit DIN SPEC 18539 zu beachten sind, soweit im Folgenden nichts anderes bestimmt ist.

(2) Die Mikropfähle sind entsprechend den Anlagen 1, 2 und 3 mittels den DYWIDAG GEWI-Pfählen und Zementmörtel (Verpressmörtel) herzustellen.

(3) Die Mikropfähle dürfen als Zug- oder Druckpfähle angewendet werden und sollen planmäßig nur durch axiale Belastungen beansprucht werden.

2 Bestimmungen für das Bauprodukt

2.1 Eigenschaften und Zusammensetzung

2.1.1 Stahltragglied

(1) Es darf nur Betonstabstahl mit Gewinderippen B500B nach Tabelle 1 verwendet werden.

Tabelle 1: Nenndurchmesser und Stahlgüte

| Nenndurchmesser [mm] | Betonstabstahl B500B nach Bescheid Nr. ¹ | | |
|-------------------------|-----------------------------------------------------|----------|-----------|
| | Z-1.1-58 | Z-1.1-59 | Z-1.1-167 |
| 20 | X | | X |
| 25 | X | | X |
| 28 | X | | X |
| 32 | X | | X |
| 40 | X | X | |
| 50 | X | X | |

(2) Bei der Verwendung der DYWIDAG GEWI-Pfähle als Einstabpfähle besteht das Stahltragglied aus jeweils einem Betonstabstahl (siehe Anlagen 1 und 2). Die Stahltragglieder der Einstabpfähle können mit einem Korrosionsschutzsystem, bestehend aus einem mit Einpressmörtel verpressten Kunststoffripprohr, versehen werden.

¹ allgemeine bauaufsichtliche Zulassung, allgemeine bauaufsichtliche Zulassung / allgemeine Bauartgenehmigung oder allgemeine Bauartgenehmigung

(3) Bei der Verwendung der DYWIDAG GEWI-Pfähle als Mehrstabpfähle (siehe Anlage 3) kann das Stahltragglied aus den folgenden Kombinationen von Betonstabstählen mit Gewinderippen und Nenndurchmessern zusammengesetzt werden:

- 2 Ø 40 mm
- 2 Ø 50 mm
- 3 Ø 32 mm
- 3 Ø 40 mm
- 3 Ø 50 mm
- 1 Ø 40 mm, 1 Ø 50 mm
- 2 Ø 40 mm, 1 Ø 50 mm
- 1 Ø 40 mm, 2 Ø 50 mm

(4) Das Stahltragglied der DYWIDAG GEWI-Pfähle darf durch Muffen gemäß Tabelle 2 gestoßen werden (siehe Anlage 7).

Tabelle 2: Verbindungs- und Verankerungsmittel

| Nenndurchmesser [mm] | Muffenverbindungen und Verankerungen nach Bescheid Nr. ³ | | |
|-------------------------|---------------------------------------------------------------------|------------|------------|
| | Z-1.5-76* | Z-1.5-149* | Z-1.5-174* |
| 20 | X | | X |
| 25 | X | | X |
| 28 | X | | X |
| 32 | X | | X |
| 40 | | X | X |
| 50 | | X | X |

* Eine Kombination von Muffen bzw. Verankerungsteilen der genannten Bescheide ist nicht zulässig. Um Verwechslungen zu vermeiden, sind je Baustelle nur Verankerungs- und Verbindungsmittel ein und desselben Bescheides; für Ø 20 mm, Ø 25 mm, Ø 28 mm, Ø 32 mm Nr. Z-1.5-76 oder Nr. Z-1.5-174, für Ø 40 mm, Ø 50 mm Nr. Z-1.5-149 oder Nr. Z-1.5-174; zu verwenden.

(5) Der Pfahlanschluss im Fundamentkörper kann durch Verankerungsmittel für Endverankerungen (Ankerstücke, Ankermuttern, Kontermuttern) gemäß Tabelle 2 erfolgen. Bei den Stahltraggliedern Ø 32 mm, Ø 40 mm und Ø 50 mm kann die Verankerung auch durch die gekonterte Plattenverankerung erfolgen. Hierfür ist die Platte gemäß Anlage 4 dieses Bescheides, mit den jeweils angegebenen geometrischen Abmessungen und Materialspezifikationen, zu verwenden.

(6) Bei Einstabpfählen nach Anlage 1 ist im Übergangsbereich des Pfahlschaftes zum Fundamentkörper ein Schutz des Pfahlhalses sicherzustellen. Das mindestens 1 mm dicke gerippte PE- bzw. PVC-Rohr muss gegenüber dem Stahltragglied einen Abstand von ≥ 5 mm aufweisen und kann werkseitig vorgefertigt werden.

(7) Bei Einstabpfählen nach Anlage 2 wird der Schutz des Pfahlhalses durch das vorhandene und mit Einpressmörtel verpresste Kunststoffripprohr gewährleistet.

2.1.2 Komponenten zur Herstellung des Korrosionsschutzsystems für dauernden Einsatz

(1) Die für das Korrosionsschutzsystem zu verwendenden Kunststoffripprohre müssen entweder aus PVC-U nach DIN EN ISO 21306-1 aus Polyethylen mit einer Formmasse ISO 17855-PE-HD, E,44-T022 nach DIN EN ISO 17855-1 oder aus Polypropylen mit den Formmassen ISO 19069-PP-B, EAGC,10-16-003 oder ISO 19069-PP-H, E,06-35-012/022 nach DIN EN ISO 19069-1 bestehen. Es ist darauf zu achten, dass nur gerade Rohre verwendet werden. Die Kunststoffripprohre müssen eine gleichmäßige Wanddicke ≥ 1 mm haben; es dürfen nur Rohre verwendet werden, die keine Blaseneinschlüsse aufweisen und deren Pigmentverteilung gleichmäßig ist.

(2) Zur Einhaltung des Abstands ≥ 5 mm zwischen Stahltragglied und Kunststoffripprohr ist das Stahltragglied alle 1 m mit Kunststoffabstandhaltern zu versehen oder es ist eine Umwicklung mit einer Polyethylen-Wendel $\varnothing 6$ mm, Steigung 0,5 m, anzuordnen.

(3) Für die Verfüllung des Ringraumes zwischen Stahltragglied und Kunststoffripprohr ist Einpressmörtel gemäß DIN EN 447 zu verwenden. Zusätzlich sind DIN EN 445 und DIN EN 446 zu beachten.

(4) Für die Vervollständigung des Korrosionsschutzes und zur Überdeckung von Koppелеlementen an Stoßstellen sind Korrosionsschutzschrumpfschläuche (z. B. CPSM) nach DIN EN 12068 mit der Klassifizierung "Umhüllung EN 12068 - C30" aus strahlungsvernetztem Polyethylen zu verwenden, die auf ihrer Innenseite mit einem auf Butyl-Kautschuk basierendem Kleber mit Korrosionsinhibitoren beschichtet sind; der Kleberauftrag muss mindestens 700 g/m^2 betragen. Die Schrumpfschläuche sind mit Heißluft, Infrarotbestrahlung oder der weichen Flamme eines Gasbrenners aufzuschumpfen; die Wanddicke muss im geschumpften Zustand $\geq 1,5$ mm betragen.

2.2 Herstellung, Verpackung, Transport, Lagerung und Kennzeichnung

2.2.1 Herstellung und Korrosionsschutz der für den Einbau und das Verpressen vorgefertigten DYWIDAG GEWI-Pfähle

(1) Die folgenden Arbeiten sind in einem Werk auszuführen.

(2) Die DYWIDAG GEWI-Pfähle sind für die entsprechende Verwendung zu konfektionieren, d. h. zu Stahltraggliedern mit den zugehörigen Betonstabstählen, Koppel- und Verankerungselementen zusammenzustellen.

(3) Bei DYWIDAG GEWI-Pfählen nach Anlage 1 (Einstabpfähle) kann der Pfahlhalsschutz (Abschnitt 2.1.1 (6)) werkseitig vorgefertigt werden. Der Abstand von ≥ 5 mm zwischen Kunststoffripprohr und Stahltragglied ist mit Abstandhaltern nach Abschnitt 2.1.2 (2) sicherzustellen und mit Einpressmörtel entsprechend (5) vollständig zu verpressen.

(4) Das Stahltragglied der DYWIDAG GEWI-Pfähle kann bei Einstabpfählen auf ganzer Länge, bis auf eventuelle Stoßstellen, in einem mit Einpressmörtel verpressten Kunststoffripprohr eingebettet werden (siehe Anlage 2). Zur Einhaltung des Abstands ≥ 5 mm zwischen Stahltragglied und Kunststoffripprohr sind Abstandhalter nach Abschnitt 2.1.2 (2) anzuordnen. Am erdseitigen Ende der DYWIDAG GEWI-Pfähle ist eine Endkappe (Injizierkappe, siehe Anlage 2), bestehend aus demselben Material der Kunststoffripprohre (Kunststoff bzw. Formmasse nach Abschnitt 2.1.2 (1)), anzuordnen. Die Endkappe ist mit dem Kunststoffripprohr durch Nocken zu verbinden und zu verkleben. Am luftseitigen Ende erfolgt der Abschluss mit einer Entlüftungskappe aus PE, welche mit einem geeigneten Klebeband abgedichtet wird. Wird das Stahltragglied gestoßen, sind an den Enden des Kunststoffripprohres Injizier- bzw. Entlüftungskappen aus PE, unter Beachtung der für die Kopplung erforderlichen freien Stabenden, anzuordnen und mit einem geeigneten Klebeband abzudichten. Bei Kunststoffripprohren aus PE kann die Injizier- bzw. Entlüftungskappe aus PE mit dem Kunststoffripprohr verklebt werden, so dass die Abdichtung mit einem geeigneten Klebeband entfallen kann. Die gegebenenfalls erforderlichen einzelnen Schüsse der Kunststoffripprohre aus PVC-U sind miteinander zu verschrauben und mit einem für PVC geeigneten Kleber sorgfältig abzudichten. Als PE- oder PP-Ripprohre sind durchgehende Rohre zu verwenden.

(5) Der Ringraum zwischen Stahltragglied und Kunststoffripprohr ist bei schräg gelagertem Stahltragglied von unten nach oben mit Einpressmörtel nach Abschnitt 2.1.2 (3) zu verpressen. Hierfür muss das vorbereitete Stahltragglied auf einer geeigneten Ebene positioniert werden, so dass die Verpressung vom tiefstgelegenen Punkt (End- bzw. Injizierkappe) und eine Entlüftung am höchstgelegenen Punkt (Entlüftungskappe) gewährleistet ist. Zur Sicherstellung der vollständigen Verfüllung ist die Entlüftungskappe mit einem 0,5 m langen Füllschlauch oder mit einem Absetztrichter zu verbinden.

2.2.2 Verpackung, Transport und Lagerung

(1) Die Wirksamkeit des Korrosionsschutzes hängt von der Unversehrtheit der Korrosionsschutzkomponenten ab. Deshalb ist bei dem Transport, der Lagerung und dem Einbau der DYWIDAG GEWI-Pfähle dafür zu sorgen, dass die Korrosionsschutzkomponenten, insbesondere das Kunststoffripprohr, nicht durch unsachgemäße Behandlung verletzt werden. Die Lagerung muss bodenfrei erfolgen, Verunreinigungen der Stahltragglieder bzw. Kunststoffripprohre sind auszuschließen.

(2) Die vorgefertigten Pfahlabschnitte der DYWIDAG GEWI-Pfähle dürfen temperaturabhängig frühestens einen Tag nach dem Verpressen mit Einpressmörtel im Werk von der Montagebank genommen werden. Der weitere Transport und der Einbau dürfen erst 2 Tage (48 h) nach dem Verpressen mit Einpressmörtel im Werk durchgeführt werden.

2.2.3 Kennzeichnung

(1) Die vorgefertigten bzw. vorkonfektionierten DYWIDAG GEWI-Pfähle und der Lieferschein der DYWIDAG GEWI-Pfähle müssen vom Hersteller mit dem Übereinstimmungszeichen (Ü-Zeichen) nach den Übereinstimmungszeichen-Verordnungen der Länder gekennzeichnet werden. Die Kennzeichnung darf nur erfolgen, wenn die Voraussetzungen nach Abschnitt 2.3 erfüllt sind.

(2) Aus dem Lieferschein muss u. a. hervorgehen, für welche Pfähle die DYWIDAG GEWI-Pfähle bestimmt sind und von welchem Werk sie hergestellt wurden. Mit einem Lieferschein dürfen nur Teile für einen zu benennenden Mikropfahltyp geliefert werden.

2.3 Übereinstimmungsbestätigung

2.3.1 Allgemeines

Die Bestätigung der Übereinstimmung der Pfahlkomponenten und der für den Einbau und das Verpressen vorgefertigten DYWIDAG GEWI-Pfähle mit den Bestimmungen der von dem Bescheid erfassten allgemeinen bauaufsichtlichen Zulassung muss für jedes Herstellwerk mit einer Übereinstimmungserklärung des Herstellers auf der Grundlage einer werkseigenen Produktionskontrolle und eines Übereinstimmungszertifikates einer hierfür anerkannten Zertifizierungsstelle sowie einer regelmäßigen Fremdüberwachung durch eine anerkannte Überwachungsstelle nach Maßgabe der folgenden Bestimmungen erfolgen:

Für die Erteilung des Übereinstimmungszertifikates und die Fremdüberwachung einschließlich der dabei durchzuführenden Produktprüfungen hat der Hersteller der Pfahlkomponenten und der vorgefertigten DYWIDAG GEWI-Pfähle eine hierfür anerkannte Zertifizierungsstelle sowie eine hierfür anerkannte Überwachungsstelle einzuschalten.

Die Übereinstimmungserklärung hat der Hersteller durch Kennzeichnung des Bauprodukts mit dem Übereinstimmungszeichen (Ü-Zeichen) unter Hinweis auf den Verwendungszweck abzugeben.

Dem Deutschen Institut für Bautechnik ist von der Zertifizierungsstelle eine Kopie des von ihr erteilten Übereinstimmungszertifikates zur Kenntnis zu geben.

Dem Deutschen Institut für Bautechnik ist zusätzlich eine Kopie des Erstprüfberichts zur Kenntnis zu geben.

2.3.2 Werkseigene Produktionskontrolle

(1) In jedem Herstellwerk ist eine werkseigene Produktionskontrolle einzurichten und durchzuführen. Unter werkseigener Produktionskontrolle wird die vom Hersteller vorzunehmende kontinuierliche Überwachung der Produktion verstanden, mit der dieser sicherstellt, dass die von ihm hergestellten Bauprodukte den Bestimmungen der von diesem Bescheid erfassten allgemeinen bauaufsichtlichen Zulassung entsprechen.

(2) Die werkseigene Produktionskontrolle soll mindestens die in Anlage 8 aufgeführten Maßnahmen hinsichtlich der Wareneingangskontrolle und der Kontrolle während der Herstellung einschließen.

(3) Die Ergebnisse der werkseigenen Produktionskontrolle sind aufzuzeichnen und auszuwerten. Die Aufzeichnungen müssen mindestens die folgenden Angaben enthalten:

- Bezeichnung des Bauprodukts bzw. des Ausgangsmaterials und der Bestandteile,
- Art der Kontrolle oder Prüfung,
- Datum der Herstellung und der Prüfung des Bauprodukts bzw. des Ausgangsmaterials oder der Bestandteile,
- Ergebnis der Kontrollen und Prüfungen und, soweit zutreffend, Vergleich mit den Anforderungen,
- Unterschrift des für die werkseigene Produktionskontrolle Verantwortlichen.

(4) Die Aufzeichnungen sind mindestens fünf Jahre aufzubewahren und der für die Fremdüberwachung eingeschalteten Überwachungsstelle vorzulegen. Sie sind dem Deutschen Institut für Bautechnik und der zuständigen obersten Bauaufsichtsbehörde auf Verlangen vorzulegen.

(5) Bei ungenügendem Prüfergebnis sind vom Hersteller unverzüglich die erforderlichen Maßnahmen zur Abstellung des Mangels zu treffen. Bauprodukte, die den Anforderungen nicht entsprechen, sind so zu handhaben, dass Verwechslungen mit übereinstimmenden ausgeschlossen werden. Nach Abstellung des Mangels ist - soweit technisch möglich und zum Nachweis der Mängelbeseitigung erforderlich - die betreffende Prüfung unverzüglich zu wiederholen.

2.3.3 Fremdüberwachung

(1) In jedem Herstellwerk sind das Werk und die werkseigene Produktionskontrolle durch eine Fremdüberwachung regelmäßig zu überprüfen, mindestens jedoch zweimal jährlich.

(2) Im Rahmen der Fremdüberwachung ist eine Erstprüfung durchzuführen. Es sind auch Proben für Stichprobenprüfungen zu entnehmen und die Prüfwerkzeuge zu kontrollieren. Die Probenahmen und die Prüfungen obliegen jeweils der anerkannten Überwachungsstelle.

(3) Die Ergebnisse der Zertifizierung und Fremdüberwachung sind mindestens fünf Jahre aufzubewahren. Sie sind von der Zertifizierungsstelle bzw. der Überwachungsstelle dem Deutschen Institut für Bautechnik und der zuständigen obersten Bauaufsichtsbehörde auf Verlangen vorzulegen.

3 Bestimmungen für Planung, Bemessung und Ausführung

3.1 Planung

3.1.1 Allgemeines

(1) Die Mikropfähle sind entsprechend den Festlegungen von DIN EN 14199 in Verbindung mit DIN SPEC 18539 zu planen, soweit im Folgenden nichts anderes bestimmt ist.

(2) Ein Sachverständiger für Geotechnik ist einzuschalten, wenn der Boden Bestandteile enthält, die bei einem eventuellen Eindringen in den Verpresskörper den Korrosionsschutz beeinträchtigen können (z. B. Stoffe organischen Ursprungs).

(3) Die Mikropfähle dürfen nicht eingebaut werden, wenn der Baugrund Grundwasser oder Sickerwasser aus Halden und/oder Aufschüttungen enthält, das eine hohe Korrosionswahrscheinlichkeit für Mulden- und Lochkorrosion von Stahl nach DIN 50929-3, Tabelle 8 mit $W_0 < -8$ erwarten lässt, es sei denn, das Stahltragglied wird auf ganzer Länge durch ein mit Einpressmörtel verpressten Kunststoffripprohr geschützt.

(4) Die Ausführungsplanung muss die sich aus der Planung ergebenden Hinweise hinsichtlich der Durchbildung der Details enthalten. Hierzu gehören insbesondere Angaben zur Herstellung von ggf. erforderlichen Koppelstellen mittels Muffen, Zementmörtelzusammensetzung, Zementmörtelüberdeckung und Zentrierung des Stahltraggliedes sowie die Pfahlkopfeinbindung mittels Verankerungsmitteln oder durch Verbund.

3.1.2 Muffenstöße

(1) Kopplungen sind nach Abschnitt 2.1.1 (4) auszuführen.

(2) Die Muffen sind bei Zug durch Muttern zu kontern. Auf die Kontermuttern kann bei nicht dynamischen Einwirkungen verzichtet werden, wenn entsprechend Anlage 7 ein Fixschumpfschlauch bzw. Korrosionsschutzschumpfschlauch (siehe Abschnitt 2.1.2 (4)), mit den dort angegebenen Übergreifungslängen auf das Stahltragglied bzw. das Kunststoffripprohr, angeordnet wird. Fixschumpfschläuche (z. B. MWTM) bestehen aus Polyethylen, die Dichtungsklebmasse in dem Schumpfschlauch muss ein Heißschmelzkleber sein.

(3) Unabhängig von den Festlegungen in (2) ist bei Beanspruchungen mit wechselndem Vorzeichen und bei dynamischen Einwirkungen entsprechend DIN EN 1991-1-1 Abschnitt 2.2, in Verbindung mit DIN EN 1991-1-1/NA stets eine Konterung mit Muttern erforderlich (siehe Anlage 7).

(4) Der Abstand der Stoßstellen in Längsrichtung eines Betonstabstahls mit Gewinderippen muss ≥ 1 m betragen. Der lichte Abstand der Muffen in einem Mehrstabpfahl muss mindestens 50 mm sein.

(5) Bei DYWIDAG GEWI-Pfählen nach Anlage 2 (Einstabpfähle), dessen Stahltragglieder in mit Einpressmörtel verpressten Kunststoffripprohren eingebettet sind, ist die Koppelstelle durch einen Korrosionsschutzschumpfschlauch (siehe Abschnitt 2.1.2 (4)) entsprechend Anlage 7, mit den dort angegebenen Übergreifungslängen, zu schützen. Ein Hohlraum zwischen Mörtelsäule bzw. Injizier-/ Entlüftungskappe und Muffenstoß, ist an beiden Seiten des Stoßes vor dem Aufbringen des Schumpfschlaches mit einem Kunststoffdichtband "Densoplast Petrolatumbänder" nach DIN 30672 vollständig auszufüllen.

3.1.3 Pfahlschaft

3.1.3.1 Zementmörtel

Als Ausgangsstoffe für den Zementmörtel sind Zemente mit besonderen Eigenschaften nach DIN 1164-10 und Zemente nach DIN EN 197-1 - unter Berücksichtigung der vorliegenden Expositionsklassen gemäß DIN EN 206-1 in Verbindung mit DIN 1045-2 (Tabellen 1, F.3.1 und F.3.2) -, Wasser nach DIN EN 1008 sowie gegebenenfalls Zusatzmittel nach EN 934-2 in Verbindung mit DIN EN 206-1/DIN 1045-2 oder mit allgemeiner bauaufsichtlicher Zulassung und natürlichen Gesteinskörnungen für Beton nach EN 12620 unter Berücksichtigung von DIN EN 206-1/ DIN 1045-2 anzuwenden.

3.1.3.2 Zentrierung und Überdeckung des Stahltraggliedes

(1) Das Stahltragglied ist innerhalb des Bohrlochs so zu zentrieren, dass an allen Stellen, auch über den Muffen, eine ausreichende Zementsteinüberdeckung vorhanden ist. Für DYWIDAG GEWI-Pfähle mit Stahltraggliedern gemäß Anlage 1 und 3, die nicht in mit Einpressmörtel verpressten Kunststoffripprohren eingebettet sind, gelten die Mindestmaße der Überdeckung nach DIN SPEC 18539, A Anhang C.

(2) DYWIDAG GEWI-Pfähle, deren Stahltragglieder in mit Einpressmörtel verpressten Kunststoffripprohren nach Anlage 2 eingebettet sind, müssen über den Kunststoffripprohren eine Zementsteinüberdeckung von mindestens 10 mm aufweisen.

(3) Die Zementsteinüberdeckungen sind durch Federkorbdistanzhalter oder Segmentdistanzhalter (siehe Anlagen 1 bis 3), auch in Kombination mit einem Nachverpresssystem, durch die Verrohrung allein (nur bei nichtbindigen Böden) bzw. in Kombination mit den genannten Distanzhaltern sicherzustellen. Welche Maßnahmen zu ergreifen sind, ist vom Boden und der Neigung der Pfähle abhängig (siehe auch Tabelle 3). Segmentdistanzhalter dürfen nur für Stahltragglieder verwendet werden, die in mit Einpressmörtel verpressten gerippten Kunststoffhüllrohren gemäß Anlage 2 eingebettet sind.

(4) Die Abstände der Distanzhalter sind neigungsabhängig; es sind jeweils die Abstände ab dem ersten Distanzhalter am Pfahlfuß fortlaufend in der Tabelle 3 und auf den Anlagen 1 bis 3 angegeben. Der erste Distanzhalter am Pfahlfuß ist neigungsunabhängig $\leq 1,50$ m vom erdseitigen Ende des Stahltraggliedes anzuordnen.

Tabelle 3: Neigung der Pfähle und Abstand der Distanzhalter

| Distanzhalter | Stahltragglied | Neigung der Pfähle | Abstand der Distanzhalter ¹ | Bemerkungen |
|-------------------------------------------------------------------------------------------------------------------------------------------------------------------------------------------------------------------------------------------------------------------------------------------------------------------------------|-----------------------------------------------|---------------------|----------------------------------------|-----------------------------------------------------------|
| Federkorb- oder Segment- distanz- halter ² | 1 Ø 20 mm | 0° (vertikal) - 15° | ≤ 3,0 m | Abmessungen der Distanzhalter, vgl. Anlage 1 bzw. 2 |
| | 1 Ø 25 mm | | | |
| | 1 Ø 28 mm | 16° - 45° | ≤ 2,6 m | |
| | 1 Ø 32 mm | 46° - 80° | ≤ 2,2 m | |
| | 1 Ø 40 mm | | | |
| | 1 Ø 50 mm | | | |
| Federkorb- distanz- halter ² | Mehrstabpfähle nach Abschnitt 2.1.1 (3) | siehe Anlage 3 | | Abmessungen der Distanzhalter, vgl. Anlage 3 |
| ¹ jeweils mindestens 3 Distanzhalter ² Wenn die Wanddicke des Anfängerrohrs der Verrohrung größer oder gleich der Zementsteinüberdeckung c ist, kann in nichtbindigen Böden gemäß DIN EN 1997-1 in Verbindung mit DIN EN 1997-1/NA und DIN 1054, Abschnitt 3.1, auf Distanzhalter verzichtet werden. | | | | |

3.1.3.3 Nachverpressen

Nachverpressungen sind mittels dem optional beim Einbau der DYWIDAG GEWI-Pfähle angeordneten Nachverpresssystem durchzuführen. Unter Last stehende Pfähle dürfen nicht nachverpresst werden.

3.1.4 Pfahlanschluss im Fundamentkörper und Pfahlhals

Die DYWIDAG GEWI-Pfähle können nach Abschnitt 2.1.1 (5) oder durch Verbund (Einstabpfähle) entsprechend der Bescheide nach Tabelle 1 in die aufgehende Konstruktion eingebunden bzw. verankert werden.

3.1.4.1 Einstabpfähle

(1) Die Zusatzbewehrung und ggf. die Oberflächenbewehrung im Pfahlkopf sowie die erforderliche Verankerungslänge sind entsprechend den Bescheiden gemäß Tabelle 1 und 2 anzuordnen bzw. einzuhalten. Bei Anwendung der Plattenverankerung für Ø 32 mm, Ø 40 mm und Ø 50 mm gilt zusätzlich Anlage 4.

(2) Sofern werkseitig noch nicht vorgefertigt, ist bei DYWIDAG GEWI-Pfählen nach Anlage 1 im Übergangsbereich des Pfahlschaftes zum Fundamentkörper ein Schutz des Pfahlhalses gemäß Abschnitt 2.1.1 (6) anzuordnen. Das Pfahlhalsrohr ist entsprechend den Abmessungen t_{1R} und t_2 am Pfahlhals zu positionieren und muss mindestens von 10 mm Zementstein umgeben sein.

(3) Bei DYWIDAG GEWI-Pfählen nach Anlage 1, kann alternativ zu dem gerippten Kunststoffrohr im Pfahlhals auch eine das Stahltragglied ringförmig umschließende Zusatzbewehrung aus geschweißten Betonstahlmatten N 94 (oder ein im Querschnitt und Abstand der Drähte identischer Bewehrungskorb) mit außen liegenden Längsdrähten und einer Übergreifungslänge in Richtung des Stabumfangs $\geq 180^\circ$ oder eine Wendelbewehrung mit außen liegenden Längsstäben gemäß Anlage 1 und 5 angeordnet werden. Die Zusatzbewehrung ist im Querschnitt möglichst weit außen anzuordnen, wobei über den Längsdrähten/ Längsstäben Zementsteinüberdeckungen entsprechend DIN SPEC 18539, A Anhang C, vorhanden sein müssen. Der Innendurchmesser der Längsdrähte/ Längsstäbe der Zusatzbewehrung muss mindestens $\text{Ø Stahltragglied} + 25 \text{ mm}$ betragen. Die Betonstahlmatte oder Wendelbewehrung mit Längsstäben ist zur Einhaltung vorstehender Bedingungen konzentrisch zum Stahltragglied anzuordnen und durch geeignete Abstandhalter im Bohrloch zu zentrieren. Für die Anordnung der Zusatzbewehrung im Pfahlhals sind die Einbindelängen $t_{1B/1W}$ und t_2 gemäß Anlage 1 zu beachten. Weitere Angaben hinsichtlich geometrischer Abmessungen können Anlage 5 entnommen werden.

(4) Bei Stahltraggliedern die bereits in mit Einpressmörtel verfüllten Kunststoffripprohren eingebettet sind (siehe Anlage 2), ist kein zusätzliches geripptes Kunststoffrohr erforderlich. Als Pfahlhalsschutz muss das vorhandene Kunststoffripprohr mit der Einbindelänge t_1 in das Gesamtbauwerk einbinden (Anlage 2).

3.1.4.2 Mehrstabpfähle

(1) Bei DYWIDAG GEWI-Pfählen, die aus 2 oder 3 Betonstabstählen mit Gewinderippen bestehen, muss die Kraftereinleitung vom Stahltragglied in den Fundamentkörper stets durch Verankerungselemente gemäß Abschnitt 2.1.1 (5) bzw. den Bescheiden nach Tabelle 2 erfolgen. Die Zusatzbewehrung im Pfahlkopf ist entsprechend Anlage 6 anzuordnen. Die Stabmindesteinbindung in die aufgehende Konstruktion beträgt in der Pfahlachse $t_1 + 50$ mm (Anlage 6).

(2) Im Bereich t_2 des Pfahlhalses (Anlage 6) ist eine Wendelbewehrung anzuordnen, deren Endgänge zu verschweißen sind. Die Abmessungen und die Anordnung der Wendelbewehrung sind der Anlage 6 zu entnehmen. Die Zementsteinüberdeckungen über der Wendelbewehrung müssen mindestens den Werten der DIN SPEC 18539, A Anhang C, entsprechen.

3.2 Bemessung

3.2.1 Allgemeines

(1) Es gelten die Technischen Baubestimmungen, insbesondere DIN EN 1997-1, DIN EN 1997-1/NA und DIN 1054, soweit im Folgenden nichts anderes bestimmt ist.

(2) Bei dynamischen Einwirkungen entsprechend DIN EN 1991-1-1, Abschnitt 2.2, in Verbindung mit DIN EN 1991-1-1/NA ist nachzuweisen, dass die Ermüdungsfestigkeiten des Stahltraggliedes bzw. der Muffenverbindungen und Verankerungen nicht überschritten werden. Diese Ermüdungsfestigkeiten sind den entsprechenden Bescheiden nach Tabelle 1 und 2 zu entnehmen.

(3) Als Teilsicherheitsbeiwert γ_M für den Materialwiderstand des Stahltraggliedes ist in den Bemessungssituationen BS-P, BS-T und BS-A $\gamma_M = 1,15$ zu anzuwenden.

3.2.2 Auf Zug beanspruchte Pfähle

Für Pfähle gemäß den Anlagen 1 und 3, deren Stahltragglieder nicht in mit Einpressmörtel verfüllten Kunststoffripprohren eingebettet sind, ist der Nachweis zu führen, dass die Zugspannungen bzw. Randspannungen bei nicht planmäßiger Biegebeanspruchung im Stahl unter Ansatz der Bemessungswerte der Einwirkungen in der Bemessungssituation BS-P den Wert von 230 N/mm² nicht überschreiten.

3.2.3 Nachweis der Übertragungslänge (Kraftereintragungslänge) im Boden

(1) Es ist sicherzustellen, dass die Kraftereintragungslänge in den Boden größer als die erforderliche Übertragungslänge vom Stahltragglied in den Zementstein ist.

(2) Für den Nachweis der Übertragungslänge ist der Bemessungswert der Verbundfestigkeit nach DIN EN 1992-1-1, Abschnitt 8.4.2, in Verbindung mit DIN EN 1992-1-1/NA zu ermitteln. Dies gilt in gleicher Weise auch für den Nachweis der Verankerung durch Verbund. Bei Mehrstabpfählen richtet sich der Abminderungsfaktor zur Ermittlung der Werte f_{bd} nach dem größten Stab im Stahltragglied.

3.2.4 Gesamtbauwerk

Bei der Bemessung des Gesamtbauwerks ist erforderlichenfalls der Schlupf (siehe Angaben auf Anlage 7) zu berücksichtigen, der bei auf Zug beanspruchten Muffenstößen ohne Verwendung von Kontermuttern auftritt.

3.3 Ausführung

3.3.1 Allgemeines

(1) Für die Ausführung der Verbundpfähle (Mikropfähle) gilt DIN EN 14199 in Verbindung mit DIN SPEC 18539, soweit im Folgenden nichts anderes bestimmt ist.

(2) Die für den Einbau und das Verpressen vorgefertigten bzw. konfektionierten DYWIDAG GEWI-Pfähle sind anhand der Ausführungsplanung und Lieferscheine auf Vollständigkeit aller erforderlichen Komponenten durch den Ausführenden zu prüfen. Der Mindestbohrlochdurchmesser ist so zu wählen, dass die DYWIDAG GEWI-Pfähle mit den erforderlichen Distanzhaltern einwandfrei eingeführt werden können und die Mindestüberdeckungen mit Zementmörtel eingehalten werden können.

(3) Beim Kranhakettransport sind die DYWIDAG GEWI-Pfähle an ihrem pfahlkopfseitigen Ende direkt am Stahl oder mit Tragebändern zu fassen oder in Rinnen zu legen.

(4) Wenn bei verrohrter Bohrung das herausragende Ende der Bohrgarnitur ein kantiges Innengewinde bzw. ein scharfkantiges Rohrende besitzt, dürfen die vorbereiteten DYWIDAG GEWI-Pfähle erst dann in das Bohrloch eingeführt werden, wenn auf das herausragende Ende der Bohrgarnitur eine kantenfreie Einführungstropfete oder ein Rohrnippel aufgesetzt worden ist, die das Innengewinde der Verrohrung völlig abdecken. Beim Einführen der DYWIDAG GEWI-Pfähle nach Anlage 2 ist darauf zu achten, dass der vorgefertigte Korrosionsschutz nicht beschädigt wird.

3.3.2 Ausführende Firma

(1) Die Ausführung von Mikropfählen mit den DYWIDAG GEWI-Pfählen und Zementmörtel darf nur unter verantwortlicher technischer Leitung der Firma DYWIDAG-Systems International GmbH erfolgen.

(2) Die Ausführung von Mikropfählen mit den DYWIDAG GEWI-Pfählen und Zementmörtel darf auch von Unternehmen durchgeführt werden, die eine aktuelle Bescheinigung der Firma DYWIDAG-Systems International GmbH vorlegen können, dass sie von ihr umfassend in der Ausführung von Mikropfählen mit den DYWIDAG GEWI-Pfählen und Zementmörtel geschult worden sind.

3.3.3 Kopplungen

(1) Erforderliche Kopplungen sind mit Muffen auszuführen und dürfen nur entsprechend der Ausführungsplanung ausgeführt werden.

(2) Schrumpfschläuche die als Drehsicherung bei nicht gekonterten Stößen angewendet werden, sind mit Heißluft, Infrarotbestrahlung oder mit der weichen Flamme eines Gasbrenners aufzuschumpfen.

(3) Bei DYWIDAG GEWI-Pfählen, deren Tragglieder in mit Einpressmörtel verpressten Kunststoffripprohren nach Anlage 2 eingebettet sind, ist das Petrolatum der "Densoplast Petrolatumbänder" durch Erwärmung anzuschmelzen. Danach sind die Korrosionsschutzschrumpfschläuche mit Heißluft, Infrarotbestrahlung oder mit der weichen Flamme eines Gasbrenners aufzuschumpfen.

3.3.4 Pfahlschaft

(1) Für die Herstellung des Verpresskörpers der Mikropfähle ist Zementmörtel entsprechend der Ausführungsplanung anzuwenden.

(2) Für den Nachweis der Druckfestigkeit des Verpresskörpers (Zementmörtel) sind zwei Serien von 3 Proben, je 7 Arbeitstage an denen Pfähle hergestellt werden bzw. je Baustelle, herzustellen.

(3) Die Zementsteinüberdeckungen sind entsprechend der Ausführungsplanung durch Distanzhalter (siehe Anlagen 1, 2 und 3) sicherzustellen.

3.3.5 Einbindung in das Gesamtbauwerk

(1) Bei Einstabpfählen sind die Einbindelängen $t_{1R/1B/1W}$ und t_2 des Pfahlhalssschutzes entsprechend der Ausführungsplanung und den Anlagen 1, 2 und 5 zu beachten.

(2) Bei Mehrstabpfählen sind die Einbindelängen t_1 und t_2 entsprechend der Ausführungsplanung und den Anlagen 3 und 6 zu beachten.

3.3.6 Übereinstimmungserklärung der Ausführung

(1) Von der ausführenden Firma ist zur Bestätigung der Übereinstimmung der Bauart mit der allgemeinen Bauartgenehmigung eine Übereinstimmungserklärung gemäß §§ 16a Abs. 5 in Verbindung mit 21 Abs. 2 MBO² abzugeben.

(2) Die Übereinstimmungserklärung der ausführenden Firma ist gemäß DIN EN 14199, Abschnitt 10, ergänzt durch DIN SPEC 18539, Abschnitt 3.8, anzufertigen. Sie muss mindestens die folgenden Angaben enthalten:

- Bescheidnummer
- Bezeichnung des Bauvorhabens
- Datum der Ausführung
- Name und Sitz der ausführenden Firma
- Bestätigung über die Ausführung entsprechend den Planungsunterlagen
- Dokumentation der Ausgangsstoffe und Lieferscheine
- Art der Kontrollen oder Prüfungen
- Datum der Kontrolle bzw. Prüfung
- Ergebnis der Kontrollen und Prüfungen und, soweit zutreffend, Vergleich mit den Anforderungen
- Besonderheiten
- Name, Firma und Unterschrift des für die Kontrollen und Prüfungen Verantwortlichen

(3) Die Übereinstimmungserklärung ist dem Bauherrn zur Aufnahme in die Bauakte auszuhändigen und dem Deutschen Institut für Bautechnik und der zuständigen obersten Bauaufsichtsbehörde auf Verlangen vorzuzeigen.

Normenverzeichnis

| | |
|-------------------------|-------------------------------------------------------------------------------------------------------------------------------------------------------------------------------------------------------------------------------|
| EN 197-1:2011-11 | Zement – Teil 1: Zusammensetzung, Anforderungen und Konformitätskriterien von Normalzement |
| DIN EN 206-1:2001-07 | Beton – Teil 1: Festlegung, Eigenschaften, Herstellung und Konformität; Deutsche Fassung EN 206-1:2000 |
| DIN EN 206-1/A1:2004-10 | Beton – Teil 1: Festlegung, Eigenschaften, Herstellung und Konformität |
| DIN EN 206-1/A2:2005-09 | Beton – Teil 1: Festlegung, Eigenschaften, Herstellung und Konformität |
| DIN EN 445:1996-07 | Einpressmörtel für Spannglieder – Prüfverfahren – Deutsche Fassung EN 445:1996 |
| DIN EN 446:1996-07 | Einpressmörtel für Spannglieder – Einpressverfahren – Deutsche Fassung EN 446:1996 |
| DIN EN 447:1996-07 | Einpressmörtel für Spannglieder – Anforderungen für üblichen Einpressmörtel – Deutsche Fassung EN 447:1996 |
| EN 934-2:2009+A1:2012 | Zusatzmittel für Beton, Mörtel und Einpressmörtel – Teil 2: Betonzusatzmittel – Definitionen, Anforderungen, Konformität, Kennzeichnung und Beschriftung |
| DIN EN 1008:2002-10 | Zugabewasser für Beton – Festlegung für die Probenahme, Prüfung und Beurteilung der Eignung von Wasser, einschließlich bei der Betonherstellung anfallendem Wasser, als Zugabewasser für Beton; Deutsche Fassung EN 1008:2002 |

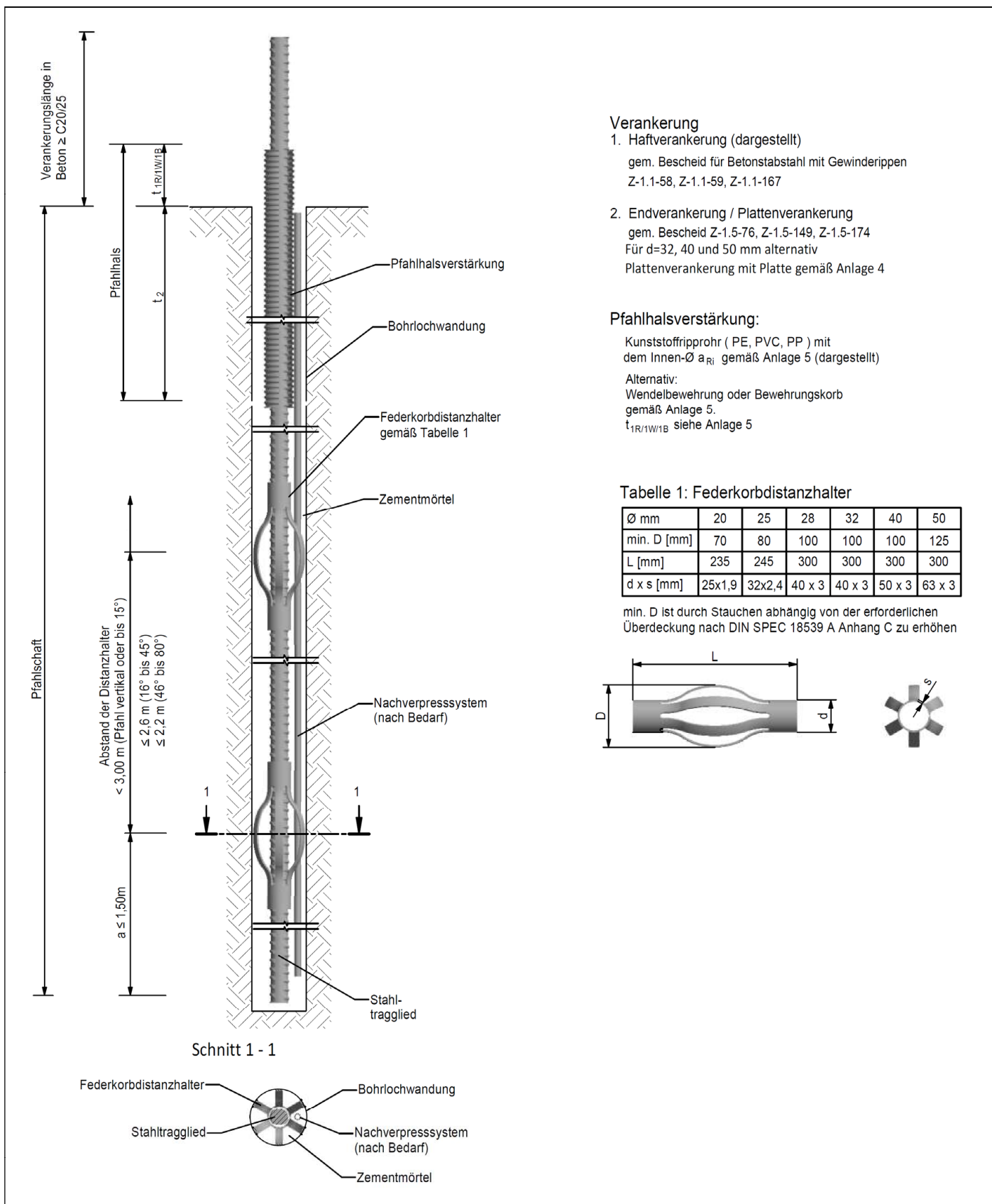
² Musterbauordnung (MBO) Fassung November 2002, zuletzt geändert durch Beschluss der Bauministerkonferenz vom 25.09.2020

| | |
|-------------------------------|-----------------------------------------------------------------------------------------------------------------------------------------------------------------------------------------------------------------------------------------------------------------|
| DIN 1045-2:2008-08 | Tragwerke aus Beton, Stahlbeton und Spannbeton – Teil 2: Beton – Festlegung, Eigenschaften, Herstellung und Konformität – Anwendungsregeln zu DIN EN 206-1 |
| DIN 1054:2021-04 | Baugrund – Sicherheitsnachweise im Erd- und Grundbau – Ergänzende Regelungen zu DIN EN 1997-1 |
| DIN 1164-10:2013-03 | Zement mit besonderen Eigenschaften – Teil 10: Zusammensetzung, Anforderungen und Übereinstimmungsnachweis von Zement mit niedrigem wirksamen Alkaligehalt |
| DIN EN 1991-1-1:2010-12 | Eurocode 1: Einwirkungen auf Tragwerke – Teil 1-1: Allgemeine Einwirkungen auf Tragwerke – Wichten, Eigengewicht und Nutzlasten im Hochbau; Deutsche Fassung EN 1991-1-1:2002 + AC:2009 |
| DIN EN 1991-1-1/NA:2010-12 | Nationaler Anhang – National festgelegte Parameter – Eurocode 1: Einwirkungen auf Tragwerke – Teil 1-1: Allgemeine Einwirkungen auf Tragwerke – Wichten, Eigengewicht und Nutzlasten im Hochbau |
| DIN EN 1991-1-1/NA/A1:2015-05 | Nationaler Anhang – National festgelegte Parameter – Eurocode 1: Einwirkungen auf Tragwerke – Teil 1-1: Allgemeine Einwirkungen auf Tragwerke – Wichten, Eigengewicht und Nutzlasten im Hochbau; Änderung A1 |
| DIN EN 1992-1-1:2011-01 | Eurocode 2: Bemessung und Konstruktion von Stahlbeton- und Spannbetontragwerken – Teil 1-1: Allgemeine Bemessungsregeln und Regeln für den Hochbau; Deutsche Fassung EN 1992-1-1:2004 + AC:2010 |
| DIN EN 1992-1-1/A1:2015-03 | Eurocode 2: Bemessung und Konstruktion von Stahlbeton- und Spannbetontragwerken – Teil 1-1: Allgemeine Bemessungsregeln und Regeln für den Hochbau; Deutsche Fassung EN 1992-1-1:2004/A1:2014 |
| DIN EN 1992-1-1/NA:2013-04 | Nationaler Anhang – National festgelegte Parameter – Eurocode 2: Bemessung und Konstruktion von Stahlbeton- und Spannbetontragwerken – Teil 1-1: Allgemeine Bemessungsregeln und Regeln für den Hochbau |
| DIN EN 1992-1-1/NA/A1:2015-12 | Nationaler Anhang – National festgelegte Parameter – Eurocode 2: Bemessung und Konstruktion von Stahlbeton- und Spannbetontragwerken – Teil 1-1: Allgemeine Bemessungsregeln und Regeln für den Hochbau; Änderung A1 |
| DIN EN 1997-1:2009-09 | Eurocode 7: Entwurf, Berechnung und Bemessung in der Geotechnik – Teil 1: Allgemeine Regeln; Deutsche Fassung EN 1997-1:2004 + AC:2009 |
| DIN EN 1997-1/NA:2010-12 | Nationaler Anhang – National festgelegte Parameter – Eurocode 7: Entwurf, Berechnung und Bemessung in der Geotechnik – Teil 1: Allgemeine Regeln |
| DIN EN 10204:2005-01 | Metallische Erzeugnisse – Arten von Prüfbescheinigungen; Deutsche Fassung EN 10204:2004 |
| DIN EN 12068:1999-03 | Kathodischer Korrosionsschutz – Organische Umhüllungen für den Korrosionsschutz von in Böden und Wässern verlegten Stahlrohrleitungen im Zusammenwirken mit kathodischem Korrosionsschutz – Bänder und schrumpfende Materialien; Deutsche Fassung EN 12068:1998 |
| EN 12620:2002+A1:2008 | Gesteinskörnungen für Beton |

| | |
|----------------------------|-------------------------------------------------------------------------------------------------------------------------------------------------------------------------------------------------------------------|
| DIN EN 14199:2012-01 | Ausführung von besonderen geotechnischen Arbeiten (Spezialtiefbau) – Pfähle mit kleinen Durchmessern (Mikropfähle); Deutsche Fassung EN 14199:2005 |
| DIN EN ISO 17855-1:2015-02 | Kunststoffe – Polyethylen (PE)-Formmassen – Teil 1: Bezeichnungssystem und Basis für Spezifikationen (ISO 17855-1:2014); Deutsche Fassung EN ISO 17855-1:2014 |
| DIN SPEC 18539:2012-02 | Ergänzende Festlegungen zu DIN EN 14199:2012-01, Ausführung von besonderen geotechnischen Arbeiten (Spezialtiefbau) – Pfähle mit kleinen Durchmessern (Mikropfähle) |
| DIN EN ISO 19069-1:2015-06 | Kunststoffe – Polypropylen (PP)-Formmassen – Teil 1: Bezeichnungssystem und Basis für Spezifikationen (ISO 19069-1:2015); Deutsche Fassung EN ISO 19069-1:2015 |
| DIN EN ISO 21306-1:2019-07 | Kunststoffe – Weichmacherfreie Polyvinylchlorid (PVC-U) – Werkstoffe – Teil 1: Bezeichnungssystem und Basis für Spezifikationen (ISO 21306-1:2019); Deutsche Fassung EN ISO 21306-1:2019 |
| DIN 30672:2000-12 | Organische Umhüllungen für den Korrosionsschutz von in Böden und Wässern verlegten Rohrleitungen für Dauerbetriebstemperaturen bis 50 °C ohne kathodischen Korrosionsschutz – Bänder und schrumpfende Materialien |
| DIN 50929-3:2018-03 | Korrosion der Metalle; Korrosionswahrscheinlichkeit metallener Werkstoffe bei äußerer Korrosionsbelastung – Teil 3: Rohrleitungen und Bauteile in Böden und Wässern |

Bettina Hemme
Referatsleiterin

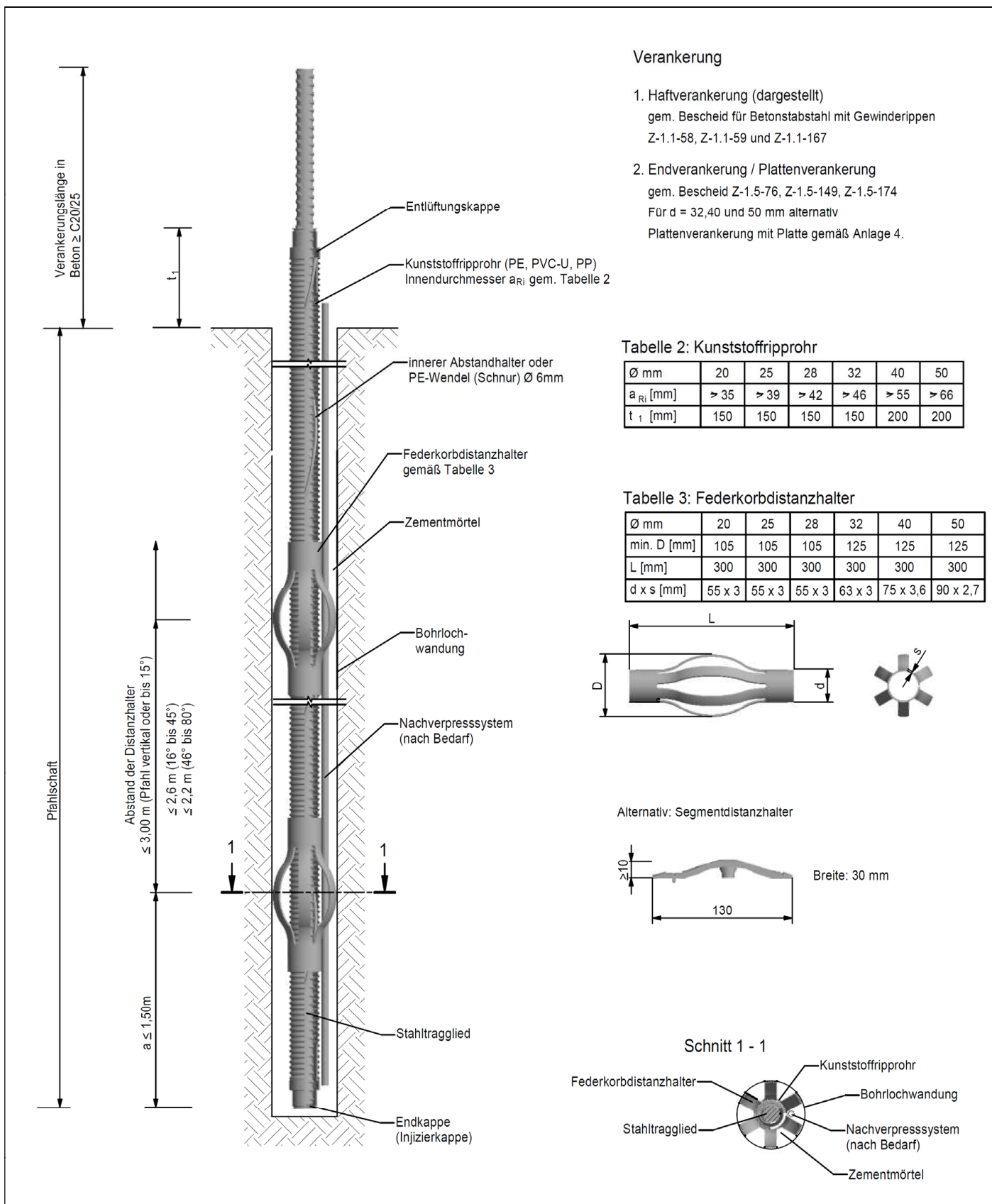
Beglaubigt
Jendryschik



DYWIDAG GEWI-Pfähle (Mikropfähle) mit Traggliedern aus Betonstahl mit Gewinderippen B500B, Ø 20 mm, Ø 25 mm, Ø 28 mm, Ø 32 mm, Ø 40 mm und Ø 50 mm

GEWI – Einstabpfahl (SKS)

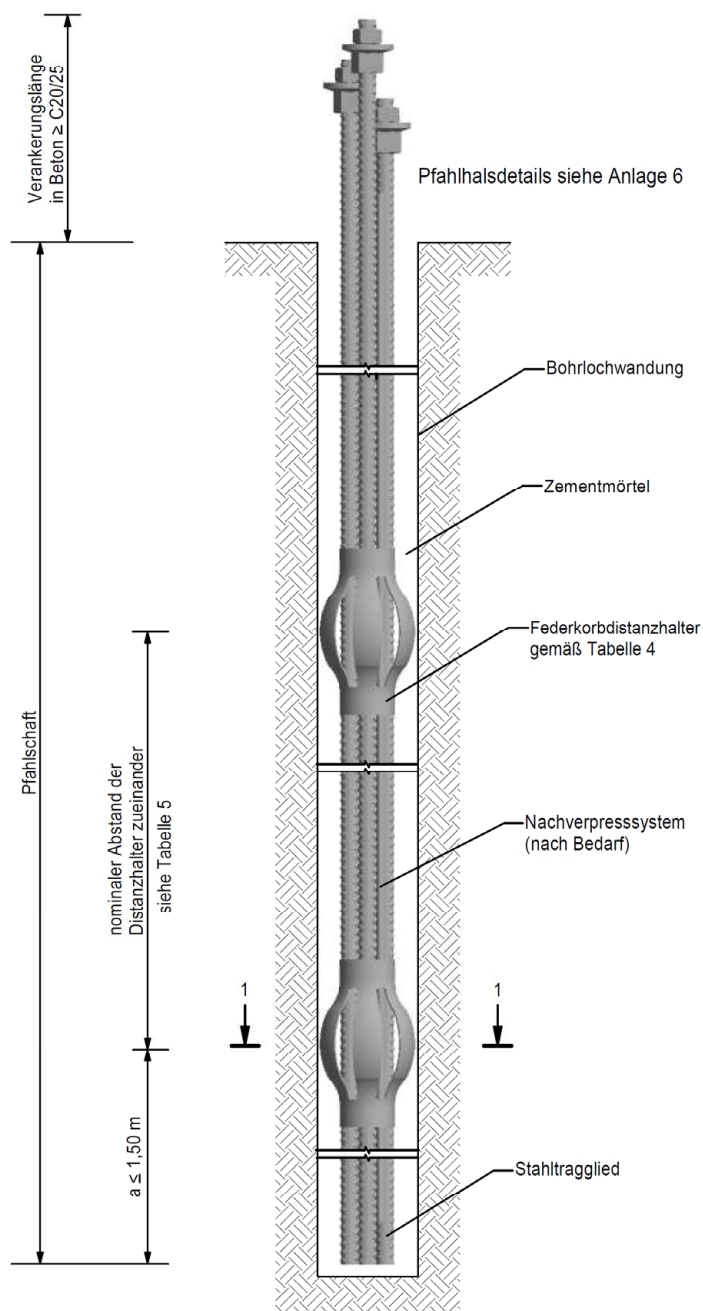
Anlage 1



DYWIDAG GEWI-Pfähle (Mikropfähle) mit Traggliedern aus Betonstahl mit Gewinderippen B500B, Ø 20 mm, Ø 25 mm, Ø 28 mm, Ø 32 mm, Ø 40 mm und Ø 50 mm

GEWI – Einstabpfahl mit Kunststoffripprohr (DKS)

Anlage 2



Verankerung

Endverankerung für Betonstahl mit Gewinderippen gemäß
Bescheid Z-1.5-76, Z-1.5-149, Z-1.5-174

Tabelle 4: Federkorbdistanzhalter

| Größe | d x s [mm] | min. D [mm] | L [mm] |
|-------|---------------|----------------|-----------|
| A | 90x2,7 | 150 | 285 |
| B | 110x3,2 | 175 | 285 |
| C | 125x3,7 | 190 | 285 |

min. D ist durch Stauchen abhängig von der erforderlichen
Überdeckung nach DIN SPEC 18539 A Anhang C zu erhöhen

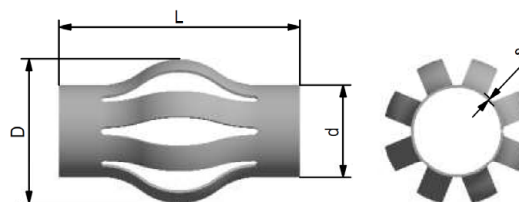
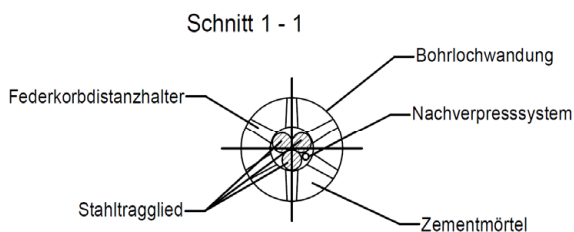


Tabelle 5: Federkorbdistanzhalter
Abstände der Federkorbdistanzhalter (in m) bei vorgegebener
Neigung zur Vertikalen und in Abhängigkeit
der Kombination des Stahltraggliedes

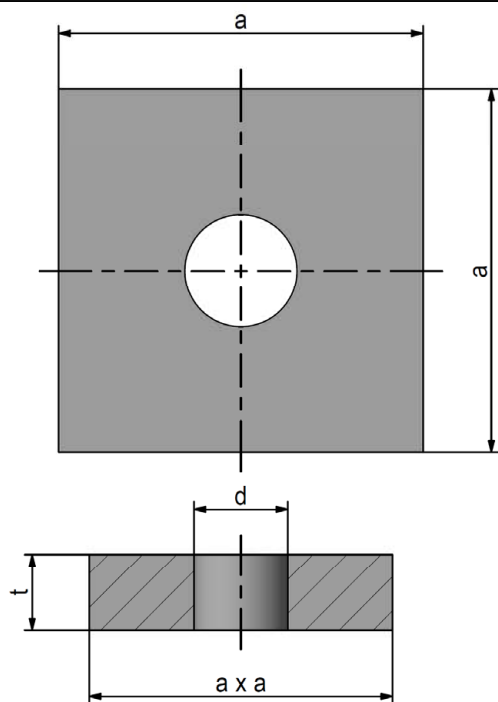
| Stahltragglied Anzahl x Ø[mm] | 3x32 | | 3x40 | | 3x50 | | 2x40 | | 2x50 | | 1x40 | | 2x40 | | 1x40 | |
|----------------------------------|------|------|------|------|------|------|------|------|------|---|------|---|------|---|------|--|
| | A | B | A | B | A | B | B | C | C | B | C | C | C | C | C | |
| Größe | A | B | C | A | B | B | C | C | | | | | | | | |
| ≤ 80° | 2,00 | 1,30 | 1,50 | 2,00 | 1,20 | 1,50 | 1,90 | 1,70 | | | | | | | | |
| ≤ 60° | 2,30 | 1,50 | 1,70 | 2,30 | 1,40 | 1,70 | 2,20 | 1,90 | | | | | | | | |
| ≤ 30° | 3,00 | 2,60 | 3,00 | 3,00 | 2,50 | 3,00 | 3,00 | 3,00 | | | | | | | | |
| vertikal | 3,00 | 3,00 | 3,00 | 3,00 | 3,00 | 3,00 | 3,00 | 3,00 | | | | | | | | |



DYWIDAG GEWI-Pfähle (Mikropfähle) mit Traggliedern aus Betonstahl mit
Gewinderippen B500B, Ø 20 mm, Ø 25 mm, Ø 28 mm, Ø 32 mm, Ø 40 mm und Ø 50 mm

GEWI – Mehrstabpfahl (SKS)

Anlage 3

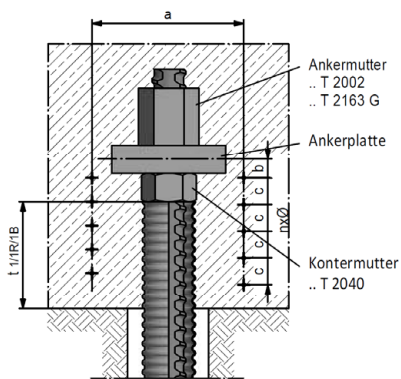


Ankerplatte für Plattenverankerung d=32, 40, 50 mm

| Stab Ø | | 32 | 40 | 50 |
|---------------------|----------------|-----|-----|------|
| | a | 120 | 150 | 190 |
| | t | 30 | 40 | 45 |
| | d | 37 | 46 | 58 |
| Gewicht | kg | 3,1 | 6,6 | 11,8 |
| Materialbezeichnung | S235 oder S355 | | | |

Nenn-Maße in mm

GEWI Zugpfahl Plattenverankerung (für Ø32 - 50 mm)

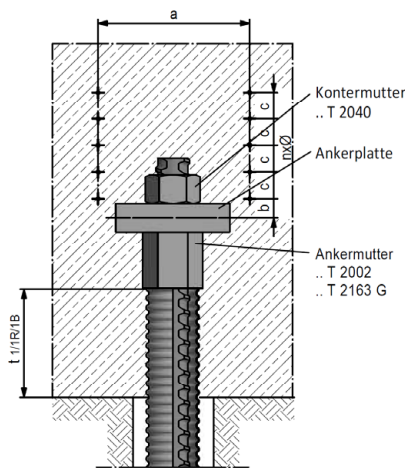


Pfahlhalsverstärkung: siehe Anlage 5

| Zusatzbewehrung für Plattenverankerung | | | |
|----------------------------------------|-----|-----|-----|
| | Ø32 | Ø40 | Ø50 |
| n | 3 | 3 | 5 |
| Ø | 8 | 10 | 10 |
| a | 190 | 230 | 285 |
| b | 20 | 25 | 25 |
| c | 40 | 45 | 45 |

alle Maße in mm

GEWI Druckpfahl Plattenverankerung (für Ø32 - 50 mm)

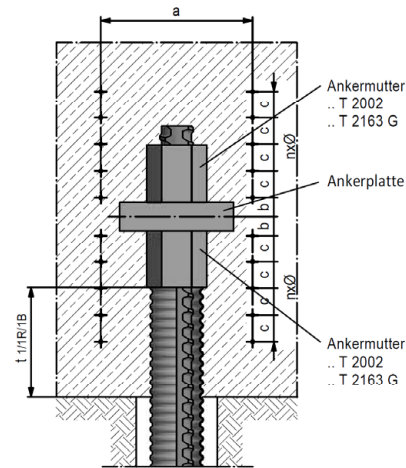


Pfahlhalsverstärkung: siehe Anlage 5

| Zusatzbewehrung für Plattenverankerung | | | |
|----------------------------------------|-----|-----|-----|
| | Ø32 | Ø40 | Ø50 |
| n | 3 | 3 | 5 |
| Ø | 8 | 10 | 10 |
| a | 190 | 230 | 285 |
| b | 20 | 25 | 25 |
| c | 40 | 45 | 45 |

alle Maße in mm

GEWI Pfahl mit Wechsellast Plattenverankerung (für Ø32 - 50 mm)



Pfahlhalsverstärkung: siehe Anlage 5

| Zusatzbewehrung für Plattenverankerung | | | |
|----------------------------------------|-----|-----|-----|
| | Ø32 | Ø40 | Ø50 |
| n* | 3 | 3 | 5 |
| Ø | 8 | 10 | 10 |
| a | 190 | 230 | 285 |
| b | 20 | 25 | 25 |
| c | 40 | 45 | 45 |

alle Maße in mm
* jeweils ober-/unterhalb Ankerplatte

DYWIDAG GEWI-Pfähle (Mikropfähle) mit Traggliedern aus Betonstabstahl mit Gewinderippen B500B, Ø 20 mm, Ø 25 mm, Ø 28 mm, Ø 32 mm, Ø 40 mm und Ø 50 mm

Ankerplatte und Zusatzbewehrung für Plattenverankerung (nur für Ø 32 mm, Ø 40 mm und Ø 50 mm)

Anlage 4

GEWI - Einstabpfahl, B500B S Ø 20; 25; 28; 32; 40; 50 mm

Pfahlhalsverstärkung

| | | GEWI-Pfahl (SKS) | | | | | | |
|-------------------------------------------------------------------------------------|------------------------|------------------|--------|--------|--------|--------|--------|--------|
| | | Stab Ø | 20 | 25 | 28 | 32 | 40 | 50 |
| Kunststoff-Ripprohr Einbindelänge Länge der Verstärkung | a_{Ri} | | ≥35 | ≥39 | ≥42 | ≥46 | ≥55 | ≥66 |
| | t_{1R} | | 150 | 150 | 150 | 150 | 200 | 200 |
| | t_2 | | 600 | 600 | 600 | 600 | 600 | 600 |
| Wendel | \varnothing_w | | 4 | 4 | 4 | 4 | 4 | 4 |
| | a_{wi} | | ≥45 | ≥50 | ≥55 | ≥57 | ≥65 | ≥75 |
| Längsstäbe Einbindelänge Länge der Verstärkung | c_w | | 75 | 75 | 75 | 75 | 75 | 75 |
| | $n \times \varnothing$ | | 4 x Ø8 | 4 x Ø8 | 4 x Ø8 | 4 x Ø8 | 4 x Ø8 | 4 x Ø8 |
| | t_{1W} | | 250 | 250 | 250 | 250 | 300 | 300 |
| | t_2 | | 600 | 600 | 600 | 600 | 600 | 600 |
| | | | | | | | | |
| Bewehrungskorb aus Betonstahlmatte N94 Einbindelänge Länge der Verstärkung | a_{Bi} | | ≥45 | ≥50 | ≥55 | ≥57 | ≥65 | ≥75 |
| | t_{1B} | | 250 | 250 | 250 | 250 | 300 | 300 |
| | t_2 | | 600 | 600 | 600 | 600 | 600 | 600 |

alle Maße in mm

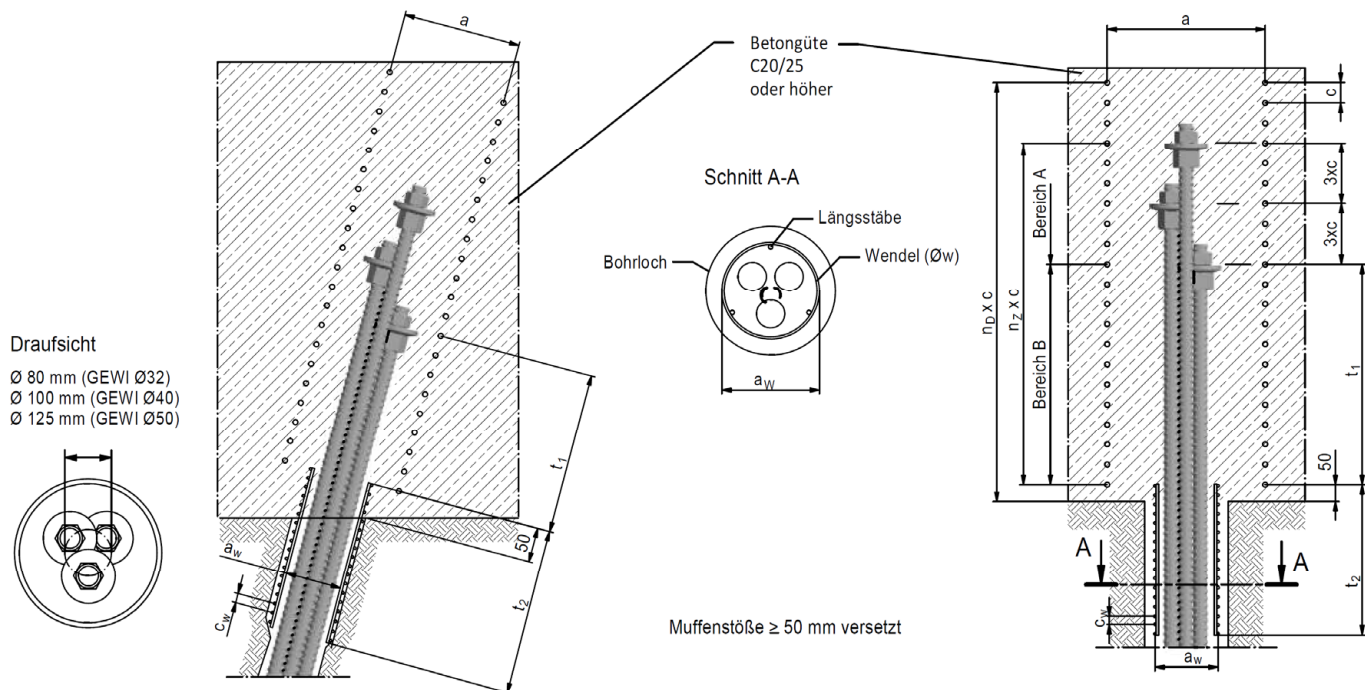
DYWIDAG GEWI-Pfähle (Mikropfähle) mit Traggliedern aus Betonstabstahl mit Gewinderippen B500B, Ø 20 mm, Ø 25 mm, Ø 28 mm, Ø 32 mm, Ø 40 mm und Ø 50 mm

GEWI – Einstabpfahl (SKS), Varianten der Pfahlhalsverstärkung

Anlage 5

GEWI-Mehrstabpfahl, B 500 B Ø 32; 40; 50 mm
Verankerung - Zusatzbewehrung - Pfahlhalsverstärkung

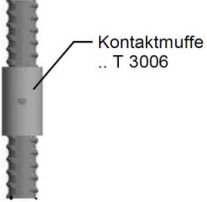
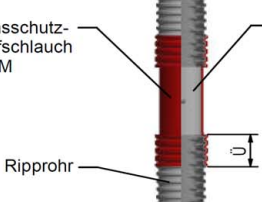
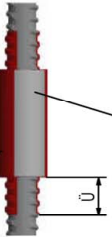
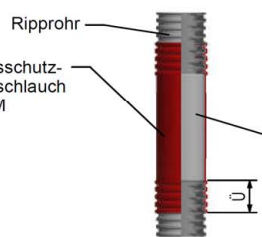

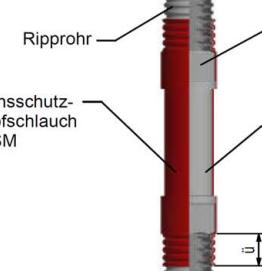

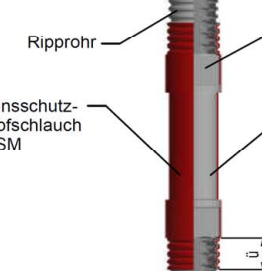
| | Stäbe n x Ø | 3 x 32 | 3 x 40 | 3 x 50 | 2 x 40 | 2 x 50 | 1 x 40 1 x 50 | 2 x 40 1 x 50 | 1 x 40 2 x 50 |
|------------------------------------------------------------------------------------------------------------------------------------|----------------------------------------------------------------------|-----------------------------------|-----------------------------------|------------------------------------|----------------------------------|-----------------------------------|-----------------------------------|------------------------------------|------------------------------------|
| Gekonterte Endverankerung | | gemäß Z-1.5-76 Z-1.5-174 | | | gemäß Z-1.5-149 Z-1.5-174 | | | | |
| Zusatzbewehrung aus B 500 B - nur für Zugpfahl | $n_{Z,A}$ $n_{Z,B}$ n_Z Ø a 3 x c | 7 6 13 10 275 135 | 7 8 15 12 325 135 | 7 10 17 14 425 160 | 4 9 13 10 300 135 | 4 11 15 12 375 160 | 4 10 14 12 325 160 | 7 10 17 14 350 160 | 7 10 17 14 400 160 |
| - Für Pfahl mit Druck- oder Wechsellast | $n_{D,A}$ $n_{D,B}$ n_D Ø a 3 x c | 10 6 16 10 275 135 | 10 8 18 12 325 135 | 10 10 20 14 425 160 | 7 9 16 10 300 135 | 7 11 18 12 375 160 | 7 10 17 12 325 160 | 10 10 20 14 350 160 | 10 10 20 14 400 160 |
| Pfahlhalsverstärkung - Gesamtlänge - Länge Verstärkung im Beton - Länge Pfahlschaftverstärkung - Stabmindesteinbindung | t t_1 t_2 $t_1 + 50$ | 900 300 600 350 | 980 350 630 400 | 1160 550 610 600 | 900 410 490 460 | 1100 610 490 660 | 1100 530 570 580 | 1160 550 610 600 | 1160 550 610 600 |
| Pfahlschaftverstärkung - Länge - Wendel | t_2 Ø _w a _w c _w n x Ø | 600 6 110 80 4 x 8 | 630 6 125 60 3 x 10 | 610 6 145 45 3 x 12 | 490 6 110 80 4 x 8 | 490 6 135 65 4 x 8 | 570 6 130 80 4 x 8 | 610 6 135 55 3 x 10 | 610 6 140 50 3 x 12 |
| - Längsstäbe | | | | | | | | | |



DYWIDAG GEWI-Pfähle (Mikropfähle) mit Traggliedern aus Betonstahl mit
Gewinderippen B500B, Ø 20 mm, Ø 25 mm, Ø 28 mm, Ø 32 mm, Ø 40 mm und Ø 50 mm

GEWI – Mehrstabpfahl (SKS), Übergang/ Einbindung in die aufgehende Konstruktion

Anlage 6

| GEWI - Pfahl (SKS) | GEWI - Pfahl (DKS) | | | | | | | | | | | | | | | | |
|--------------------------------------------------------------------------------------------------------------------------------------------------------------------------------------------------------------------------------------------------------------------------------------------------------------------------------------------------------------------------------------------------------------------------------------------------------------------------------------------------------------------------------------------------------------------------------------------------------------|--------------------------------------------------------------------------------------------------------------------------------------------------------------------------------------------------------------------------------------------------------------------|--|-------------------|--------------|-----|---|-----|---|-------------------------------------------------------------------------------------------------------------------------------------------------------------------------------------------------------------------------------------------------------------------------------------------------------------------------------------------------------------------------------------------------------------------------------------------------------------------------------------------------------------------|----------------------------------------|--|-------------------|--------------|-----|---|-----|---|
| <p>Druckstoß (Kontaktstoß) bei nicht dynamischen Einwirkungen</p>  <p>Kontaktmuffe .. T 3006</p> <p>Stäbe handfest verspannt</p> | <p>Korrosionsschutz-Schrumpfschlauch z.B. CPSM</p>  <p>Kontaktmuffe .. T 3006</p> <p>Ripprohr</p> <p>Stäbe handfest verspannt</p> | | | | | | | | | | | | | | | | |
| <p>Zugstoß oder Druckstoß bei nicht dynamischen Einwirkungen</p>  <table border="1" data-bbox="619 707 767 786"> <thead> <tr> <th colspan="2">Schlupfwerte für ungekorkerten Zugstoß</th> </tr> <tr> <th>Belastung [N/mm²]</th> <th>Schlupf [mm]</th> </tr> </thead> <tbody> <tr> <td>230</td> <td>2</td> </tr> <tr> <td>435</td> <td>3</td> </tr> </tbody> </table> <p>Muffe .. T 3003</p> <p>Fixschrumpfschlauch z.B. MWTM</p> <p>Stäbe handfest verspannt</p> | Schlupfwerte für ungekorkerten Zugstoß | | Belastung [N/mm²] | Schlupf [mm] | 230 | 2 | 435 | 3 | <p>Ripprohr</p>  <table border="1" data-bbox="1278 707 1426 786"> <thead> <tr> <th colspan="2">Schlupfwerte für ungekorkerten Zugstoß</th> </tr> <tr> <th>Belastung [N/mm²]</th> <th>Schlupf [mm]</th> </tr> </thead> <tbody> <tr> <td>230</td> <td>2</td> </tr> <tr> <td>435</td> <td>3</td> </tr> </tbody> </table> <p>Korrosionsschutz-Schrumpfschlauch z.B. CPSM</p> <p>Muffe .. T 3003</p> <p>Stäbe handfest verspannt</p> | Schlupfwerte für ungekorkerten Zugstoß | | Belastung [N/mm²] | Schlupf [mm] | 230 | 2 | 435 | 3 |
| Schlupfwerte für ungekorkerten Zugstoß | | | | | | | | | | | | | | | | | |
| Belastung [N/mm²] | Schlupf [mm] | | | | | | | | | | | | | | | | |
| 230 | 2 | | | | | | | | | | | | | | | | |
| 435 | 3 | | | | | | | | | | | | | | | | |
| Schlupfwerte für ungekorkerten Zugstoß | | | | | | | | | | | | | | | | | |
| Belastung [N/mm²] | Schlupf [mm] | | | | | | | | | | | | | | | | |
| 230 | 2 | | | | | | | | | | | | | | | | |
| 435 | 3 | | | | | | | | | | | | | | | | |
| <p>Zug-Druckstoß bei nicht dynamischen Einwirkungen: nur Zugstoß Kontermutter kurz .. T 2040</p>  <p>Kontermutter, lang .. T 2003 od. .. T 2163 G</p> <p>Muffe .. T 3003</p> <p>gekorkert gem. Zulassung</p> | <p>Ripprohr</p>  <p>Kontermutter, lang .. T 2003 od. .. T 2163 G</p> <p>Korrosionsschutz-Schrumpfschlauch z.B. CPSM</p> <p>Muffe .. T 3003</p> <p>gekorkert gem. Zulassung</p> | | | | | | | | | | | | | | | | |
| <p>Zugstoß, Druckstoß und Zug-Druckstoß bei dynamischen Einwirkungen:</p>  <p>Kontermutter, lang .. T 2003 od. .. T 2163 G</p> <p>Muffe .. T 3003</p> <p>gekorkert gem. Zulassung</p> | <p>Ripprohr</p>  <p>Kontermutter, lang .. T 2003 od. .. T 2163 G</p> <p>Korrosionsschutz-Schrumpfschlauch z.B. CPSM</p> <p>Muffe .. T 3003</p> <p>gekorkert gem. Zulassung</p> | | | | | | | | | | | | | | | | |
| <p>Bemerkungen:</p> <ul style="list-style-type: none"> - Muffenabmessungen, Kontermutterabmessungen - Kontermomente für Stabkorkerung bzw. Muffenstoß mit Kontermutter <p>gemäß Bescheide</p> <p>Z-1.5-174 (Ø20 mm, Ø25 mm, Ø28 mm, Ø32 mm, Ø40 mm, Ø50 mm) Z-1.5-76 (Ø20 mm, Ø25 mm, Ø28 mm, Ø32 mm) Z-1.5-149 (Ø40 mm, Ø50 mm)</p> <p>Ü = Länge Überstand Schrumpfschlauch > Außendurchmesser Stahltragglied bzw. Außendurchmesser Ripprohr beidseitig</p> <p>Eine Kombination von Muffen bzw. Verankerungsteilen der genannten Bescheide ist nicht zulässig</p> | | | | | | | | | | | | | | | | | |
| <p>DYWIDAG GEWI-Pfähle (Mikropfähle) mit Traggliedern aus Betonstabstahl mit Gewinderippen B500B, Ø 20 mm, Ø 25 mm, Ø 28 mm, Ø 32 mm, Ø 40 mm und Ø 50 mm</p> | | | | | | | | | | | | | | | | | |
| <p>GEWI – Pfahl, Muffenstöße</p> | <p>Anlage 7</p> | | | | | | | | | | | | | | | | |

| Prüfung | | Prüfmethode | WPK ¹ | EP/FÜ ² | Wert |
|--------------------------------------------------------------------------------------------------------------------------------------------------------|-------------------------------------------------------------------------|----------------------|--------------------------------|--------------------|---------------------------------------------------|
| 1. Wareneingangskontrolle: | | | | | |
| 1.1 | Betonstabstahl mit Gewinderippen | Lieferschein | jede Lieferung | X | Ü-Zeichen nach Z-1.1-58, Z-1.1-59 oder Z-1.1-167 |
| 1.2 | Verankerungs- und Verbindungsmittel | Lieferschein | jede Lieferung | X | Ü-Zeichen nach Z-1.5-76, Z-1.5-149 oder Z-1.5-174 |
| 1.3 | Platte für Plattenverankerung - Material - Abmessungen | Lieferschein | jede Lieferung | X | Werksbesch. "2.1" Werkszeichnungen |
| | | Messung* | jede Lieferung | X | |
| 1.4 | Dicke/Durchmesser der inneren Abstandhalter | Messung* | jede Lieferung | X | ≥ 5 mm |
| Kunststoffripprohre, End-, Injizier- und Entlüftungskappen | | | | | |
| 1.5 | Formmasse | DIN EN 10204 | jede Lieferung | X | Werksbesch. "2.1" |
| | Wanddicke Kunststoffripprohre (an Innen- und Außenrippe und der Flanke) | Messung* | 1 je 100 Stk. | X | Werkszeichnungen |
| | Durchmesser innen und außen | Messung* | 1 je 100 Stk. | X | Werkszeichnungen |
| Schrumpfschläuche (Fixschrumpfschläuche [1] und Korrosionsschutzschrumpfschläuche [2]) | | | | | |
| 1.6 | Formmasse ([1] und [2]) | DIN EN 10204 | jede Lieferung | X | Werksbesch. "2.1" |
| | -Klassifizierung [2]: -Kleberauftrag [2]: | EN 12068 Messung* | 1 je 100 Stk. 1 je 100 Stk. | X X | C30 > 700 g/m ² |
| Fortsetzung auf Anlage 8, Seite 2 von 2 | | | | | |
| DYWIDAG GEWI-Pfähle (Mikropfähle) mit Traggliedern aus Betonstabstahl mit Gewinderippen B500B, Ø 20 mm, Ø 25 mm, Ø 28 mm, Ø 32 mm, Ø 40 mm und Ø 50 mm | | | | | Anlage 8 Seite 1 von 2 |
| Mindestanforderungen der werkseitigen Produktionskontrolle | | | | | |

¹ Werkseigene Produktionskontrolle

² Erstprüfung / Fremdüberwachung (2 x jährlich)

Fortsetzung von Anlage 8, Seite 1 von 2

| Prüfung | | Prüfmethode | WPK ¹ | EP/FÜ ² | Wert |
|---------------------------------------------------|----------------------------------------------------------------------------------------|-------------------------|------------------|--------------------|--------------------------------------|
| 2. Kontrolle während/ nach der Herstellung | | | | | |
| 2.1 | Korrosionsschutzschumpfschläuche: Wanddicke an 3 Stellen im aufgeschumpften Zustand | Probestück und Messung* | 1 je 100 Stk. | X | ≥ 1,5 mm |
| 2.2 | Einpressmörtel | DIN EN 445 | DIN EN 446 | X | DIN EN 447 |
| 2.3 | Gesamtheit der werksmäßig aufgetragenen Korrosionsschutzmaßnahmen | visuell | jedes Tragglied | X | Arbeitsanweisungen |
| 2.4 | Konfektionierung der Komponenten | Lieferschein | jede Lieferung | X | Planungs- bzw. Ausführungsunterlagen |

* Prüfplan:

Sofern jeder einzelne Messwert gleich oder größer dem geforderten Mindestwert ist, so ist das Los anzunehmen. Anderenfalls können weitere Proben entnommen werden. An diesen Proben sind dieselben Messungen wie an der ersten Probe durchzuführen. Die Messergebnisse sind mit den vorangegangenen Messungen zusammenzufassen. Aus allen Werten sind der Mittelwert \bar{x} und die Standardabweichung s zu bilden. Ist nunmehr die daraus zu bildende Prüfgröße (Zahlenwert)

$$z = \bar{x} - 1,64 s$$

gleich oder größer als der geforderte Mindestwert, so ist das Los anzunehmen, anderenfalls zurückzuweisen.

¹ Werkseigene Produktionskontrolle

² Erstprüfung / Fremdüberwachung (2 x jährlich)

| | |
|--------------------------------------------------------------------------------------------------------------------------------------------------------|---------------------------|
| DYWIDAG GEWI-Pfähle (Mikropfähle) mit Traggliedern aus Betonstabstahl mit Gewinderippen B500B, Ø 20 mm, Ø 25 mm, Ø 28 mm, Ø 32 mm, Ø 40 mm und Ø 50 mm | Anlage 8 Seite 2 von 2 |
| Mindestanforderungen der werksseitigen Produktionskontrolle | |

BELGIUM AND LUXEMBOURG

DYWIDAG-Systems International N.V.
Philipssite 5, bus 15
Ubicenter, 3001 Leuven, Belgium
Phone +32-16-60 77 60
Fax +32-16-60 77 66
E-mail info.be@dywidag-systems.com

FRANCE

DSI France SAS
Rue de la Craz
Z.I. des Chartinières
01120 Dagneux, France
Phone +33-4-78 79 27 82
Fax +33-4-78 79 01 56
E-mail dsi.france@dywidag-systems.fr

GERMANY

DYWIDAG-Systems International GmbH
Germanenstrasse 8
86343 Koenigsbrunn, Germany
Phone +49-8231-96 07 0
Fax +49-8231-96 07 40
E-mail geotechnik@dywidag-systems.com

DYWIDAG-Systems International GmbH
Kronprinzstrasse 54
40764 Langenfeld, Germany
Phone +49-2173-79 02-0
E-mail suspa@dywidag-systems.com

DYWIDAG-Systems International GmbH
Schuetzenstrasse 20
14641 Nauen, Germany
Phone +49-3321-44 18 0
Fax +49-3321-44 18 18
E-mail suspa@dywidag-systems.com

ITALY

DYWIDAG Systems S.r.l.
Viale Europa 72 Strada A 7/9
20090 Cusago (MI), Italy
Phone +39-02-901 65 71
Fax +39-02-901 65 73 01
E-mail info@dywit.it

NETHERLANDS

DYWIDAG-Systems International B.V.
Veilingweg 2
5301 KM Zaltbommel
Netherlands
Phone +31-418-57 89 22
Fax +31-418-51 30 12
E-mail email.nl@dywidag-systems.com

POLAND

DYWIDAG Sp. z o. o.
ul. Hallera 78
Ruda Śląska 41-709, Poland
Phone +48-58-300 13 53
E-mail dsi-polska@dywidag-systems.com

SPAIN

DYWIDAG Sistemas Constructivos, S.A.
Avd/de la Industria, 4
Pol. Ind. la Cantuena
28947 Fuenlabrada (Madrid), Spain
Phone +34-91-642 20 72
Fax +34-91-642 27 10
E-mail dywidag@dywidag-sistemas.com

UNITED KINGDOM

DYWIDAG Ltd.
Northfield Road, Southam, Warwickshire
CV47 0FG, Great Britain
Phone +44-1926-81 39 80
Fax +44-1926-81 38 17
E-mail sales@dywidag.co.uk



DYWIDAG.COM