

GEOTECHNISCHE SYSTEME

Bodenvernagelung System DYWIDAG

Zulassungsnummer: Z-20.1-106

Geltungsdauer: 03. Mai 2022 - 03. Mai 2027

**Allgemeine
bauaufsichtliche
Zulassung/
Allgemeine
Bauartgenehmigung**

Eine vom Bund und den Ländern gemeinsam
getragene Anstalt des öffentlichen Rechts

**Zulassungs- und Genehmigungsstelle
für Bauprodukte und Bauarten**

Datum: 10.06.2022 Geschäftszeichen: I 62-1.34.13-18/21

**Nummer:
Z-20.1-106**

Geltungsdauer
vom: **3. Mai 2022**
bis: **3. Mai 2027**

Antragsteller:
DYWIDAG-Systems International GmbH
Neuhofweg 5
85716 Unterschleißheim

Gegenstand dieses Bescheides:
Bodenvernagelung System "DYWIDAG"

Der oben genannte Regelungsgegenstand wird hiermit allgemein bauaufsichtlich
zugelassen/ genehmigt.
Dieser Bescheid umfasst 19 Seiten und fünf Anlagen.
Der Gegenstand ist erstmals am 20. Februar 1989 allgemein bauaufsichtlich zugelassen worden.

DIBt

I ALLGEMEINE BESTIMMUNGEN

- 1 Mit diesem Bescheid ist die Verwendbarkeit bzw. Anwendbarkeit des Regelungsgegenstandes im Sinne der Landesbauordnungen nachgewiesen.
- 2 Dieser Bescheid ersetzt nicht die für die Durchführung von Bauvorhaben gesetzlich vorgeschriebenen Genehmigungen, Zustimmungen und Bescheinigungen.
- 3 Dieser Bescheid wird unbeschadet der Rechte Dritter, insbesondere privater Schutzrechte, erteilt.
- 4 Dem Verwender bzw. Anwender des Regelungsgegenstandes sind, unbeschadet weiter gehender Regelungen in den "Besonderen Bestimmungen", Kopien dieses Bescheides zur Verfügung zu stellen. Zudem ist der Verwender bzw. Anwender des Regelungsgegenstandes darauf hinzuweisen, dass dieser Bescheid an der Verwendungs- bzw. Anwendungsstelle vorliegen muss. Auf Anforderung sind den beteiligten Behörden ebenfalls Kopien zur Verfügung zu stellen.
- 5 Dieser Bescheid darf nur vollständig vervielfältigt werden. Eine auszugsweise Veröffentlichung bedarf der Zustimmung des Deutschen Instituts für Bautechnik. Texte und Zeichnungen von Werbeschriften dürfen diesem Bescheid nicht widersprechen, Übersetzungen müssen den Hinweis "Vom Deutschen Institut für Bautechnik nicht geprüfte Übersetzung der deutschen Originalfassung" enthalten.
- 6 Dieser Bescheid wird widerruflich erteilt. Die Bestimmungen können nachträglich ergänzt und geändert werden, insbesondere, wenn neue technische Erkenntnisse dies erfordern.
- 7 Dieser Bescheid bezieht sich auf die von dem Antragsteller gemachten Angaben und vorgelegten Dokumente. Eine Änderung dieser Grundlagen wird von diesem Bescheid nicht erfasst und ist dem Deutschen Institut für Bautechnik unverzüglich offenzulegen.

II BESONDERE BESTIMMUNGEN

1 Regelungsgegenstand und Verwendungs- bzw. Anwendungsbereich

1.1 Zulassungsgegenstand und Verwendungsbereich

(1) Zulassungsgegenstand sind die Bodennägel System "DYWIDAG" der Firma DYWIDAG Systems International GmbH bestehend aus:

- Traggliedern aus Betonstabstahl mit Gewinderippen B500B und Nenndurchmessern 16 mm, 20 mm, 25 mm, 28 mm, 32 mm, 40 mm oder 50 mm,
- Traggliedern aus Stabstahl mit Gewinderippen GEWI-Stahl S 555/700 und Nenndurchmessern 63,5 mm,
- Muffen und Verankerungselementen aus Stahl sowie
- weiteren Komponenten.

(2) Die Bodennägel System "DYWIDAG" können für den vorübergehenden (≤ 2 Jahre) und dauernden (> 2 Jahre) Einsatz verwendet werden.

(3) Bei Bodennägeln für den dauernden (> 2 Jahre) Einsatz wird das Stahltragglied mit einem Korrosionsschutzsystem, bestehend aus einem mit Einpressmörtel verpressten Kunststoffripprohr, versehen.

(4) Die Bodennägel System "DYWIDAG" dürfen für Bodenvernagelungen zur Sicherung von Geländesprüngen (z. B. Baugrubenwände und Hanganschnitte), zur Sicherung bestehender Böschungen und zur Stabilisierung belasteter Erdkörper bei Unterfangungsarbeiten mit beliebiger Wandneigung verwendet werden.

1.2 Genehmigungsgegenstand und Anwendungsbereich

(1) Genehmigungsgegenstand sind die Planung, Bemessung und Ausführung der Bodenvernagelung System "DYWIDAG", bestehend aus Bodennägeln System "DYWIDAG", Zementmörtel und einer Außenhaut aus Spritzbeton oder Betonfertigteilen.

(2) Die Bodenvernagelung System "DYWIDAG" ist eine Maßnahme, die Zug- und Scherfestigkeit des Bodens soweit zu erhöhen, dass der vernagelte Bodenkörper als monolithischer Block betrachtet und nachgewiesen werden kann.

(3) Die Bodenvernagelung System "DYWIDAG" muss in der auf den Anlagen 1 bis 4 dargestellten Weise unter Beachtung der nachfolgenden Bestimmungen hergestellt werden. Dabei ist zwischen vorübergehendem (≤ 2 Jahre) und dauerndem (> 2 Jahre) Einsatz zu unterscheiden.

2 Bestimmungen für das Bauprodukt

2.1 Eigenschaften und Zusammensetzung

2.1.1 Stahlzugglied

(1) Es darf nur Betonstabstahl/ Stabstahl mit Gewinderippen nach Tabelle 1 verwendet werden.

Tabelle 1: Nenndurchmesser und Stahlgüte

Nenndurchmesser [mm]	Betonstabstahl/ Stabstahl mit Gewinderippen nach Bescheid ¹ Nr.				
	Betonstabstahl mit Gewinderippen B500B			Stabstahl mit Gewinderippen S 555/700	
	Z-1.1-58	Z-1.1-59	Z-1.1-167	Z-1.1-1	Z-1.1-198.1
16	X		X		
20	X		X		
25	X		X		
28	X		X		
32	X		X		
40	X	X			
50	X	X			
63,5				X	X

(2) Die Betonstabstähle mit Gewinderippen B500B und Stabstähle mit Gewinderippen S 555/700 dürfen durch Muffen gemäß Tabelle 2 gestoßen werden (siehe Anlagen 1, 2 und 3).

Tabelle 2: Verbindungs- und Verankerungsmittel

Nenndurchmesser [mm]	Muffenverbindungen und Verankerungen nach Bescheid ¹ Nr.			
	Betonstabstahl mit Gewinderippen B500B			Stabstahl mit Gewinderippen S 555/700
	Z-1.5-76*	Z-1.5-149*	Z-1.5-174*	Z-1.5-2
16	X		X	
20	X		X	
25	X		X	
28	X		X	
32	X		X	
40		X	X	
50		X	X	
63,5				X

* Eine Kombination von Muffen bzw. Verankerungsteilen der genannten Bescheide ist nicht zulässig. Um Verwechslungen zu vermeiden, sind je Baustelle nur Verankerungs- und Verbindungsmittel ein und desselben Bescheides;
für Ø 16 mm bis 32 mm Nr. Z-1.5-76 oder Nr. Z-1.5-174,
für Ø 40 mm oder 50 mm Nr. Z-1.5-149 oder Nr. Z-1.5-174
zu verwenden.

¹ allgemeine bauaufsichtliche Zulassung, allgemeine bauaufsichtliche Zulassung / allgemeine Bauartgenehmigung oder allgemeine Bauartgenehmigung

(3) Die Betonstabstähle mit Gewinderippen B500B und Stabstähle mit Gewinderippen S 555/700 sind durch Verankerungselemente gemäß Tabelle 2 in der Außenhaut zu verankern. Es werden für den jeweiligen Durchmesser Ankerplatten mit den in Anlage 3 angegebenen geometrischen Abmessungen und der Werkstoffspezifikation S235JR nach DIN EN 10025-2 verwendet. Bei nicht dynamischen Einwirkungen können die Betonstabstähle mit Gewinderippen B500B \varnothing 16 mm bis \varnothing 32 mm auch durch Kugelbundmuttern und Kalottenplatten gemäß Anlage 4 verankert werden.

2.1.2 Komponenten zur Herstellung des Korrosionsschutzes von Dauerbodennägeln

(1) Die für den Korrosionsschutz bestimmten Kunststoffripprohre müssen entweder aus PVC-U nach DIN EN ISO 21306-1, aus Polyethylen mit einer Formmasse ISO 17855-PE-HD,,E,44-T022 nach DIN EN ISO 17855-1 oder aus Polypropylen mit den Formmassen ISO 19069-PP-B,,EAGC,10-16-003 oder ISO 19069-PP-H,,E,06-35-012/022 nach DIN EN ISO 19069-1 bestehen. Es ist darauf zu achten, dass nur gerade Rohre verwendet werden. Das Hüllrohr muss eine gleichmäßige Wanddicke ≥ 1 mm haben; es dürfen nur Rohre verwendet werden, die keine Blaseneinschlüsse aufweisen und deren Pigmentverteilung gleichmäßig ist. Die Abmessungen des Hüllrohres sind auf Anlage 3 angegeben.

(2) Die Einhaltung des Abstandes ≥ 5 mm zwischen dem Tragglied und dem Hüllrohr ist durch Abstandhalter, die alle 1,0 m anzuordnen sind, sicherzustellen. Anstelle der Abstandhalter kann eine Rundstahlwendel \varnothing 5 mm, Ganghöhe 0,5 m oder eine Kunststoffwendel \varnothing 6 mm aus PE oder PVC, Ganghöhe 0,5 m, nach Anlage 2 verwendet werden.

(3) Für die Verfüllung des Ringraumes zwischen dem Tragglied und dem Kunststoffripprohr ist Einpressmörtel nach DIN EN 447 zu verwenden. Zusätzlich sind DIN EN 445 und DIN EN 446 zu berücksichtigen.

(4) Für die Vervollständigung des Korrosionsschutzes und zur Überdeckung von Koppелеlementen an Stoßstellen sind Korrosionsschutzschrumpfschläuche (z. B. CPSM) nach DIN EN 12068 mit der Klassifizierung "Umhüllung EN 12068-C30" aus strahlungsvernetztem Polyethylen zu verwenden, die auf ihrer Innenseite mit einem auf Butyl-Kautschuk basierendem Kleber mit Korrosionsinhibitoren beschichtet sind; der Kleberauftrag muss mindestens 700 g/m^2 betragen. Die Schrumpfschläuche sind mit Heißluft, Infrarotbestrahlung oder mit der weichen Flamme eines Gasbrenners aufzuschumpfen, die Wanddicke muss im geschrumpften Zustand $\geq 1,5$ mm betragen.

2.2 Herstellung, Verpackung, Transport, Lagerung und Kennzeichnung

2.2.1 Herstellung und Korrosionsschutz der für den Einbau und das Verpressen vorgefertigten Bodennägel System "DYWIDAG"

(1) Die folgenden Arbeiten sind in einem Werk auszuführen.

(2) Entsprechend der vorgesehenen Einsatzdauer werden die Komponenten für Kurzzeitbodennägel (≤ 2 Jahre) und Dauerbodennägel (> 2 Jahre) des Bodennagels System "DYWIDAG" zusammengestellt. Kurzzeitbodennägel werden im Werk konfektioniert, bei Dauerbodennägel ist im Werk zusätzlich ein Korrosionsschutzsystem, bestehend aus einem mit Einpressmörtel verpressten Kunststoffripprohr, anzuordnen.

(3) Die Stahltragglieder von Dauerbodennägeln sind auf annähernd der gesamten Länge (siehe Anlage 2) und bis auf eventuelle Stoßstellen, in einem mit Einpressmörtel verpressten Kunststoffripprohr eingebettet. Bei der Herstellung dieses Korrosionsschutzsystems ist insbesondere folgendes zu beachten:

- Zur Einhaltung des Abstands ≥ 5 mm zwischen Stahltragglied und Kunststoffripprohr sind Abstandhalter nach Abschnitt 2.1.2 (2) anzuordnen. Am erdseitigen Ende der Dauerbodennägel ist eine Injizier- bzw. Endkappe, bestehend aus demselben Material der Kunststoffripprohre (Kunststoff und Formmasse nach Abschnitt 2.1.2 (1)), anzuordnen. Die Endkappe ist mit dem Kunststoffripprohr durch Nocken zu verbinden und zu verkleben. Am luftseitigen Ende erfolgt der Abschluss mit einer Entlüftungskappe aus PE, welche mit einem geeigneten Klebeband abgedichtet wird. Wird das Stahltragglied gestoßen, sind an den Enden des Kunststoffripprohres Injizier- bzw. Entlüftungskapen aus PE, unter Beachtung der für die Kopplung erforderlichen freien Stabenden, anzuordnen und mit einem geeigneten Klebeband abzudichten. Bei Kunststoffripprohren aus PE kann die Injizier- bzw. Entlüftungskappe aus PE mit dem Kunststoffripprohr verklebt werden, so dass die Abdichtung mit einem geeigneten Klebeband entfallen kann. Die gegebenenfalls erforderlichen einzelnen Schüsse der Kunststoffripprohre aus PVC-U sind miteinander zu verschrauben und mit einem für PVC geeigneten Kleber oder durch Umwicklung mit einem für PVC geeigneten Klebeband sorgfältig abzudichten. Als PE- oder PP-Ripprohre sind durchgehende Rohre zu verwenden.
- Der Ringraum zwischen Stahltragglied und Kunststoffripprohr ist bei schräg gelagertem Tragglied von unten nach oben mit Einpressmörtel nach Abschnitt 2.1.2 (3) zu verpressen. Hierfür muss das vorbereitete Stahltragglied auf einer geneigten Ebene positioniert werden, so dass die Verpressung vom tiefstgelegenen Punkt (Injizier- bzw. Endkappe) und eine Entlüftung am höchstgelegenen Punkt (Entlüftungskappe) gewährleistet ist. Zur Sicherstellung der vollständigen Verfüllung ist die Entlüftungskappe mit einem 0,5 m langen Füllschlauch oder mit einem Absetztrichter zu verbinden.

2.2.2 Verpackung, Transport und Lagerung

(1) Die Wirksamkeit des Korrosionsschutzes der Dauerbodennägel hängt von der Unversehrtheit der Korrosionsschutzkomponenten ab. Deshalb ist bei dem Transport, der Lagerung und dem Einbau der Bodennägel System "DYWIDAG" dafür zu sorgen, dass die Korrosionsschutzkomponenten, insbesondere das Kunststoffripprohr, nicht durch unsachgemäße Behandlung verletzt werden. Die Lagerung muss bodenfrei erfolgen, Verunreinigungen der Stahltragglieder bzw. Kunststoffripprohre sind auszuschließen.

(2) Die für die dauerhafte Verwendung vorgefertigten Bodennägel System "DYWIDAG" dürfen temperaturabhängig frühestens einen Tag nach dem Verpressen mit Einpressmörtel im Werk von der Montagebank genommen werden. Der weitere Transport und der Einbau dürfen erst 2 Tage (48 h) nach dem Verpressen mit Einpressmörtel im Werk durchgeführt werden.

2.2.3 Kennzeichnung

(1) Die vorgefertigten bzw. vorkonfektionierten Bodennägel System "DYWIDAG" und der Lieferschein der Bodennägel System "DYWIDAG" müssen vom Hersteller mit dem Übereinstimmungszeichen (Ü-Zeichen) nach den Übereinstimmungszeichen-Verordnungen der Länder gekennzeichnet werden. Die Kennzeichnung darf nur erfolgen, wenn die Voraussetzungen nach Abschnitt 2.3 erfüllt sind.

(2) Aus dem Lieferschein muss u. a. hervorgehen, für welche Verwendung die Bodennägel System "DYWIDAG" bestimmt sind und von welchem Werk sie hergestellt wurden. Mit einem Lieferschein dürfen nur Teile für einen zu benennenden Bodennägeltyp geliefert werden.

2.3 Übereinstimmungsbestätigung

2.3.1 Allgemeines

Die Bestätigung der Übereinstimmung der Bodennägelkomponenten und der für den Einbau und das Verpressen vorgefertigten Bodennägel System "DYWIDAG" mit den Bestimmungen der von dem Bescheid erfassten allgemeinen bauaufsichtlichen Zulassung muss für jedes Herstellwerk mit einer Übereinstimmungserklärung des Herstellers auf der Grundlage einer werkseigenen Produktionskontrolle und eines Übereinstimmungszertifikates einer hierfür anerkannten Zertifizierungsstelle sowie einer regelmäßigen Fremdüberwachung durch eine anerkannte Überwachungsstelle nach Maßgabe der folgenden Bestimmungen erfolgen:

Für die Erteilung des Übereinstimmungszertifikats und die Fremdüberwachung einschließlich der dabei durchzuführenden Produktprüfungen hat der Hersteller der Bodennagelkomponenten und der vorgefertigten Bodennägel System "DYWIDAG" eine hierfür anerkannte Zertifizierungsstelle sowie eine hierfür anerkannte Überwachungsstelle einzuschalten.

Die Übereinstimmungserklärung hat der Hersteller durch Kennzeichnung des Bauprodukts mit dem Übereinstimmungszeichen (Ü-Zeichen) unter Hinweis auf den Verwendungszweck abzugeben.

Dem Deutschen Institut für Bautechnik ist von der Zertifizierungsstelle eine Kopie des von ihr erteilten Übereinstimmungszertifikats zur Kenntnis zu geben.

Dem Deutschen Institut für Bautechnik ist zusätzlich eine Kopie des Erstprüfberichts zur Kenntnis zu geben.

2.3.2 Werkseigene Produktionskontrolle

(1) In jedem Herstellwerk ist eine werkseigene Produktionskontrolle einzurichten und durchzuführen. Unter werkseigener Produktionskontrolle wird die vom Hersteller vorzunehmende kontinuierliche Überwachung der Produktion verstanden, mit der dieser sicherstellt, dass die von ihm hergestellten Bauprodukte den Bestimmungen der von diesem Bescheid erfassten allgemeinen bauaufsichtlichen Zulassung entsprechen.

(2) Die werkseigene Produktionskontrolle soll mindestens die in Anlage 5 aufgeführten Maßnahmen hinsichtlich der Wareneingangskontrolle und der Kontrolle während der Herstellung einschließen.

(3) Die Ergebnisse der werkseigenen Produktionskontrolle sind aufzuzeichnen und auszuwerten. Die Aufzeichnungen müssen mindestens die folgenden Angaben enthalten:

- Bezeichnung des Bauprodukts bzw. des Ausgangsmaterials und der Bestandteile,
- Art der Kontrolle oder Prüfung,
- Datum der Herstellung und der Prüfung des Bauprodukts bzw. des Ausgangsmaterials oder der Bestandteile,
- Ergebnis der Kontrollen und Prüfungen und, soweit zutreffend, Vergleich mit den Anforderungen,
- Unterschrift des für die werkseigene Produktionskontrolle Verantwortlichen.

(4) Die Aufzeichnungen sind mindestens fünf Jahre aufzubewahren und der für die Fremdüberwachung eingeschalteten Überwachungsstelle vorzulegen. Sie sind dem Deutschen Institut für Bautechnik und der zuständigen obersten Bauaufsichtsbehörde auf Verlangen vorzulegen.

(5) Bei ungenügendem Prüfergebnis sind vom Hersteller unverzüglich die erforderlichen Maßnahmen zur Abstellung des Mangels zu treffen. Bauprodukte, die den Anforderungen nicht entsprechen, sind so zu handhaben, dass Verwechslungen mit übereinstimmenden ausgeschlossen werden. Nach Abstellung des Mangels ist - soweit technisch möglich und zum Nachweis der Mängelbeseitigung erforderlich - die betreffende Prüfung unverzüglich zu wiederholen.

2.3.3 Fremdüberwachung

(1) In jedem Herstellwerk sind das Werk und die werkseigene Produktionskontrolle durch eine Fremdüberwachung regelmäßig zu überprüfen, mindestens jedoch zweimal jährlich.

(2) Im Rahmen der Fremdüberwachung ist eine Erstprüfung durchzuführen. Es sind auch Proben für Stichprobenprüfungen zu entnehmen und die Prüfwerkzeuge zu kontrollieren. Die Probenahmen und die Prüfungen obliegen jeweils der anerkannten Überwachungsstelle.

(3) Die Ergebnisse der Zertifizierung und Fremdüberwachung sind mindestens fünf Jahre aufzubewahren. Sie sind von der Zertifizierungsstelle bzw. der Überwachungsstelle dem Deutschen Institut für Bautechnik und der zuständigen obersten Bauaufsichtsbehörde auf Verlangen vorzulegen.

3 Bestimmungen für Planung, Bemessung und Ausführung

3.1 Allgemeines

Die Bodenvernagelung System "DYWIDAG" ist unter Beachtung der Technischen Baubestimmungen, insbesondere DIN EN 1997-1, DIN EN 1997-1/NA und DIN 1054 zu planen, zu bemessen und auszuführen, sofern im Folgenden nichts anderes bestimmt ist.

3.2 Planung

3.2.1 Allgemeines

(1) Die Bodenvernagelung System "DYWIDAG" kann in nichtbindigen oder bindigen Böden (vgl. DIN EN 1997-1 in Verbindung mit DIN EN 1997-1/NA und DIN 1054, Abschnitt 3.1) angewendet werden. Die Bodenvernagelung darf nicht ausgeführt werden, wenn im Boden oder im Grundwasser Stoffe enthalten sind, die Beton angreifen (vgl. DIN 4030-1). Wenn der Sulfatgehalt im Boden oder Grundwasser nach DIN 4030-1, Tabelle 4, schwach angreifend (XA1) ist, können die Bodennägel eingebaut werden, sofern zur Herstellung ein Zement mit hohem Sulfatwiderstand (SR-Zement) nach EN 197-1 verwendet wird.

(2) In Anlehnung an DIN EN 1997-1 in Verbindung mit DIN EN 1997-1/NA und DIN 1054 sind die für Stützbauwerke erforderlichen geotechnischen Untersuchungen unter der Leitung eines Sachverständigen für Geotechnik durchzuführen und auszuwerten. Dabei ist auch zu prüfen, ob der anstehende Boden in der vorgesehenen Abbautiefe vorübergehend standfest ist. Der Boden darf auch nicht ausbrechen, wenn die Außenhaut im Spritzbetonverfahren hergestellt wird.

(3) Der maximale Nagelabstand beträgt 1,5 m in horizontaler und vertikaler Richtung; er darf nur überschritten werden, wenn ein räumlicher Standsicherheitsnachweis geführt wird.

(4) Die Bodennägel sind mit einer Mindestneigung von 10° zur Horizontalen herzustellen.

(5) Die Ausführungsplanung muss die sich aus der Planung ergebenden Hinweise hinsichtlich der Durchbildung der Details enthalten. Hierzu gehören insbesondere folgende Angaben:

- Raster der Nagelabstände und Neigung der Bodennägel,
- Nagelkopfeinbindung in die Außenhaut,
- Herstellung von ggf. erforderlichen Koppelstellen mittels Muffen (Muffenstöße),
- Zementmörtelzusammensetzung, Mindestzementsteinüberdeckung und Abstandhalter,
- Bemessungsbeanspruchung und Bemessungswiderstand der Nägel nach Abschnitt 3.3.3 für die Prüfungen nach Abschnitt 3.4.6.

3.2.2 Außenhaut und Einbindung der Nagelköpfe

(1) Die Außenhaut kann aus Spritzbeton oder Betonfertigteilen bestehen. Spritzbeton muss mindestens der Festigkeitsklasse eines Betons C 25/30 entsprechen. Für die Herstellung und Prüfung gelten DIN EN 14487-1 und DIN 18551. Da die Spritzbetonhaut keine Kräfte in den Untergrund abträgt, muss der Erddruck zur Erfüllung des Kräftegleichgewichts in Richtung der Bodennägel wirken. Diese müssen jedoch nicht notwendigerweise senkrecht zur Außenhaut sein.

(2) Bei sich stark entspannenden Böden und/oder bei Baumaßnahmen, bei denen die Verformungen klein gehalten werden müssen, sind ggf. vor dem Aushub vorausseilende Wandsicherungen (z. B. Pfähle, Vorinjektionen) anzuordnen.

(3) Die Außenhaut braucht unterhalb der Baugrubensohle nicht eingebunden zu werden. Es ist für eine ausreichende Drainage zu sorgen, damit hinter der Außenhaut kein Wasserdruck entsteht.

(4) Zur Verankerung der Bodennägel an der Außenhaut sind die Verankerungselemente nach Abschnitt 2.1.1 (3) anzuwenden. Wenn von den dortigen Festlegungen abgewichen wird, z. B. hinsichtlich der Zusatzbewehrung, ist die Tragfähigkeit der Ankerplatten nachzuweisen; dies gilt dann auch für die Einleitung der Kräfte in die Außenhaut. Die Weiterleitung der Kräfte in der Außenhaut (z. B. Spaltzugkräfte) ist in jedem Einzelfall nachzuweisen (siehe hierzu auch Abschnitt 3.3.4).

(5) Die Ankerplatten gemäß Anlage 3 sind in frischem Spritzbeton oder in einem Mörtelbett senkrecht zum Stahltragglied zu verlegen. Bei Verwendung der Kalottenplattenverankerung gemäß Anlage 4 ist ein Winkelausgleich zur Zuggliedachse von $\pm 15^\circ$ möglich.

(6) Bei Dauerbodenvernagelungen muss über den Nagelköpfen eine Spritzbetonschicht von mindestens 5 cm aufgetragen werden, die mit Betonstahlmatten N 94, gleichwertig oder höherwertig zu bewehren ist. Besteht die Außenhaut aus Fertigteilen, sind die Nagelköpfe gleichwertig oder höherwertig zu schützen.

3.2.3 Muffenstöße

(1) Sind Kopplungen der Stahltragglieder erforderlich, so sind diese nach Abschnitt 2.1.1 (2) mittels Muffen auszuführen.

(2) Die Muffen sind durch Muttern zu kontern. Auf die Kontermuttern kann bei nicht dynamischen Einwirkungen verzichtet werden, wenn als Drehsicherung ein Fixschumpfschlauch bzw. Korrosionsschutzschumpfschlauch (siehe Abschnitt 2.1.2 (4)) angeordnet wird. Fixschumpfschläuche (z. B. MWTM) bestehen aus Polyethylen, die Dichtungsklebmasse in dem Schumpfschlauch muss ein Heißschmelzkleber sein.

(3) Bei Dauerbodennägeln ist als Schumpfschlauch ein Korrosionsschutzschumpfschlauch nach Abschnitt 2.1.2 (4) und gemäß Anlage 3 über der Kopplung und zur Vervollständigung des Korrosionsschutzsystemes anzuordnen. Ein Hohlraum zwischen Mörtelsäule bzw. Injizier-/ Entlüftungskappe und Muffenstoß, ist an beiden Seiten des Stoßes vor dem Aufbringen des Schumpfschlaches mit einem Kunststoffdichtband "Densoplast Petrolatumbänder" nach DIN 30672 vollständig auszufüllen.

(4) Der Abstand der Stoßstellen in Längsrichtung eines Stahltraggliedes muss ≥ 1 m betragen.

3.2.4 Zementmörtel für die Verfüllung der Bohrlöcher

3.2.4.1 Zusammensetzung

(1) Als Ausgangsstoffe für den Zementmörtel sind Zemente mit besonderen Eigenschaften nach DIN 1164-10 und Zemente nach EN 197-1 - unter Berücksichtigung der vorliegenden Expositionsklassen gemäß DIN EN 206-1 in Verbindung mit DIN 1045-2 (Tabellen 1, F.3.1 und F.3.2) -, Wasser nach DIN EN 1008 sowie gegebenenfalls Zusatzmittel nach EN 934-2 in Verbindung mit DIN EN 206-1/ DIN 1045-2 oder mit allgemeiner bauaufsichtlicher Zulassung und natürlichen Gesteinskörnungen für Beton nach EN 12620 - unter Berücksichtigung von DIN EN 206-1/DIN 1045-2, Anhang U -, anzuwenden.

(2) Die Druckfestigkeit des Zementmörtels muss nach 28 Tagen mindestens der eines Betons der Festigkeitsklasse C25/30 entsprechen, sofern nicht anderweitig festgelegt.

3.2.4.2 Kurzzeitbodennägel (vorübergehender Einsatz ≤ 2 Jahre)

Für den vorübergehenden Einsatz der Bodennägel sollen die Stahltragglieder mit einer Zementsteindicke von 20 mm umgeben sein; die Mindestüberdeckung muss ≥ 15 mm betragen. Hierfür ist das Stahltragglied mit Abstandhaltern nach Anlage 1 und Anlage 3 zu versehen, deren Abstand $\leq 2,0$ m sein muss.

3.2.4.3 Dauerbodennägel (dauernder Einsatz > 2 Jahre)

Die Kunststoffripprohre der Stahltragglieder müssen im Bohrloch durch Abstandhalter gemäß Anlage 2 und 3 zentriert werden, deren Abstand $\leq 2,0$ m sein muss. Hierbei muss eine Überdeckung von mindestens 10 mm Zementmörtel gewährleistet werden.

3.2.4.4 Nachverpressen

Nachverpressungen sind zulässig. Hierzu sind die Bodennägel bereits vor dem Einbau mit einer mit Ventilen versehenen Injektionsleitung (siehe Anlage 1 bzw. Anlage 2) auszustatten.

3.3 Bemessung

3.3.1 Allgemeines

(1) Für den Entwurf und die Bemessung von vernagelten Stützkonstruktionen gelten die Technischen Baubestimmungen, insbesondere DIN EN 1997-1, DIN EN 1997-1/NA, DIN 1054 soweit im Folgenden nichts anderes bestimmt ist.

(2) Vernagelte Stützkonstruktionen sind mindestens in die Geotechnische Kategorie GK 2 einzuordnen. Es ist anhand von DIN 1054, Abschnitt A 9.1.3 A (4) zu überprüfen, ob Kriterien vorliegen, die eine Einstufung in die Geotechnische Kategorie GK 3 erfordern.

(3) Die für den Grenzzustand der Tragfähigkeit zu erbringenden Nachweise sowie die zugehörigen Grenzzustände und Nachweisverfahren sind in Tabelle 3 aufgelistet. Die Nachweise sind sowohl für den Endzustand als auch für maßgebende (Zwischen-) Bauzustände zu führen.

Tabelle 3: Übersicht der Tragfähigkeitsnachweise für vernagelte Stützkonstruktionen

	Nachweis	Grenzzustand/ Nachweis- verfahren	Abschnitt in	
			DIN EN 1997-1	DIN 1054
vernagelte Stützkon- struktion	Grundbruch	GEO-2	6.5.2	6.5.2
	Gleiten	GEO-2	6.5.3	6.5.3
	Stark exzentrische Belastung	GEO-2	6.5.4	6.5.4
	Gesamtstand- sicherheit	GEO-3	11.5.1	11.5.1
Nägel	Materialversagen	STR		
	Herausziehen	GEO-3		A 11.5.4.2
Außenhaut	Teilflächenbelastung, Durchstanzen etc.			A 11.5.4.1

Anmerkung: Die Teilsicherheitsbeiwerte sind DIN 1054, Tabellen A 2.1 bis A 2.3 zu entnehmen.

3.3.2 Nachweise im Grenzzustand der Tragfähigkeit für die vernagelte Stützkonstruktion

(1) Für die Berechnung einer vernagelten Stützkonstruktion ist im Regelfall (Gewichtsstützwand aus einem quasi-monolithischen, vernagelten Bodenkörper) eine rechnerische Rückwand durch das Ende der Nägel anzunehmen. Für den Regelfall sind folgende Nachweise zu führen:

- (a) Grundbruchsicherheit,
- (b) Gleitsicherheit,
- (c) Sicherheit gegen Gleichgewichtsverlust infolge stark exzentrischer Belastung,
- (d) Gesamtstandsicherheit.

(2) Ein gesonderter Nachweis für den Grenzzustand EQU gemäß DIN 1054, Abschnitt Zu 6.5.4 A (3) braucht nicht geführt zu werden, wenn zur ausreichenden Sicherheit gegen Fundamentverdrehung und der Begrenzung einer klaffenden Fuge die Bedingungen für die Lage der Sohldruckresultierenden gemäß DIN 1054, Abschnitt A 6.6.5 eingehalten werden. (siehe auch Abschnitt 3.3.6)

(3) Die Anwendbarkeit des Regelfalles ist bei der Modellbildung im Einzelfall zu prüfen. Insbesondere bei geschichteten Böden und unterschiedlichen Nagellängen ist ein Nachweis über die Gesamtstandsicherheit der maßgebenden Bruchmechanismen mittels Variation der Bruchfugen möglich.

3.3.3 Nachweis der Nägel

Nach DIN 1054 ist eine ausreichende Sicherheit gegen Materialversagen und Herausziehen eines Bodennagels nachzuweisen.

3.3.3.1 Bemessungsbeanspruchung der Nägel

Die Bemessungsbeanspruchung für die Nägel ist nach DIN 1054, Abschnitt A 11.5.4.1 zu ermitteln

- aus dem Bemessungserddruck und der dem jeweiligen Element zugeordneten Fläche der Oberflächensicherung für den Grenzzustand GEO-2,
- aus dem Defizit des Kräfte- bzw. Momentengleichgewichts an Gleitkörpern, die von Bruchmechanismen mit geraden bzw. gekrümmten Gleitflächen begrenzt sind, wobei die zu variierenden Gleitflächen einen Teil der Sicherungselemente schneiden. Der Nachweis erfolgt nach DIN 4084 für den Grenzzustand GEO-3.

Der größere Wert der Bemessungsbeanspruchung ist maßgebend.

Zu (a) – Bemessungsbeanspruchung $E_{E,d}$ aus Erddruck

Die Bemessungseinwirkung auf die Oberflächensicherung der Stützkonstruktion ist im Grenzzustand GEO-2 aus dem charakteristischen aktiven Erddruck gemäß DIN 1054 und DIN 4085 ggf. unter Berücksichtigung des Mindesterdrrucks zu ermitteln, wobei die Erddruckneigung parallel zur Neigung der Bodennägel anzunehmen ist.

Die Erddruckverteilung für den Anteil aus ständigen Einwirkungen kann aufgrund der stattfindenden Umlagerungen gleichförmig angenommen werden. Die Ordinate der Rechteckfigur beträgt dann:

$$e_{ag,k}(z) = e_{ag,k} = E_{ag,k} \cdot \cos(\alpha) / h = \text{konstant} \quad (3.1)$$

mit α = Wandneigungswinkel (gemäß DIN 4085)
 h = Wandhöhe

Dieser Erddruck aus ständigen Einwirkungen auf die Spritzbetonhaut darf zusätzlich um 15 % abgemindert werden.

$$\text{red } e_{ag,k} = 0,85 \cdot e_{ag,k} \quad (3.2)$$

Der Erddruck aus veränderlichen Einwirkungen ist nach DIN 4085 anzusetzen und darf nicht abgemindert werden. Damit ergibt sich die resultierende Bemessungsbeanspruchung aus Erddruck zu:

$$e_{a,d}(z) = \text{red } e_{ag,k} \cdot \gamma_G + e_{ap,k}(z) \cdot \gamma_Q \quad [\text{kN/m}^2] \quad (3.3)$$

mit γ_G, γ_Q = Teilsicherheitsbeiwerte gemäß DIN 1054, Tabelle A 2.1 für den Grenzzustand GEO-2

Für einen Nagel in der Tiefe z_i ergibt sich die Bemessungsbeanspruchung somit zu:

$$E_{E,d} = e_{a,d} \cdot \Delta F \quad [\text{kN}] \quad (3.4)$$

mit $\Delta F = s_h \cdot s_v / \cos(\alpha)$
 s_h = horizontaler Nagelabstand
 s_v = vertikaler Nagelabstand

Alle vorgenannten Größen beziehen sich auf den Einflussbereich des betrachteten Nagels i in der Tiefe z_i . Die zugehörige Fläche der Oberflächensicherung kann für Nägel in Randbereichen (z. B. oberste oder unterste Nagellage) von denen der übrigen Nägel verschieden sein.

Die maßgebliche Bemessungsbeanspruchung $E_{E,d}$ für den Tragfähigkeitsnachweis gemäß Abschnitt 3.3.3.3 dieses Bescheides ist das Maximum aus allen so ermittelten Nagelkräften.

Zu (b) – Bemessungsbeanspruchung $E_{N,d}$ aus Kräfte- oder Momentengleichgewicht

Zur Ermittlung der Bemessungsbeanspruchung aus dem Kräfte- oder Momentengleichgewicht ist der Nachweis der Geländebruchsicherheit nach DIN 4084 zu führen, wobei die zu variierenden Gleitflächen sämtliche oder einen Teil der Nägel schneiden. Dabei darf die über Mantelreibung eingeleitete Kraft pro Meter Nagellänge entlang der Krafteinleitungsstrecke konstant und für alle Nägel gleich angenommen werden. Die Kraft eines Nagels $F_{Ni,d}$ im Verankerungsbereich ergibt sich dann zu:

$$F_{Ni,d} = T_{m,d} \cdot l_{r,i} \quad [\text{kN}] \quad (3.5)$$

mit: $T_{m,d}$ = rechnerisch für die Erreichung des Grenzzustands erforderliche mittlere Axialkraft pro laufenden Meter Nagel außerhalb der Gleitfuge, also im "passiven" bzw. ruhenden Bodenbereich

$l_{r,i}$ = Nagelrestlänge außerhalb der Gleitfuge in der i-ten Nagellage

Der unsicherste Bruchmechanismus ist derjenige, bei dem $T_{m,d}$ zum Maximum wird.

Die maßgebliche Bemessungsbeanspruchung für einen Nagel aus dem Kräfte- oder Momentengleichgewicht ergibt sich für den Nagel mit der größten Restlänge $l_{r,max}$ außerhalb der Gleitfuge :

$$E_{N,d} = T_{m,d} \cdot l_{r,max} \quad [\text{kN}] \quad (3.6)$$

mit $l_{r,max}$ = größte Nagelrestlänge außerhalb der Gleitfuge

Ist gemäß DIN 1054, Abschnitt A 11.5.4.1 A (5) für die Bemessungsbeanspruchung eines Nagels das Defizit des Kräfte- oder Momentengleichgewichtes maßgebend, so ist die diesem Nagel zugeordnete Fläche der Oberflächensicherung ΔF mit einem entsprechend höheren Bemessungserddruck zu belasten. Dieser ergibt sich, indem die rechnerisch erforderliche Bemessungsnagelkraft $E_{N,d}$ durch die dem Nagel zugewiesene Fläche der Oberflächensicherung dividiert wird. Insbesondere in den unteren Nagellagen wird dies oft maßgebend.

3.3.3.2 Bemessungswiderstände der Nägel

Herauszieh Widerstand $R_{A,d}$

Der längenbezogene charakteristische Herauszieh Widerstand eines Bodennagels $T_{Pm,k}$ muss durch Herausziehversuche in-situ ermittelt werden (Nagelprüfungen gemäß Abschnitt 3.4.6 dieses Bescheides). Der Bemessungswert des längenbezogenen Herauszieh Widerstands $T_{Pm,d}$ ergibt sich aus dem charakteristischen Wert zu:

$$T_{Pm,d} = T_{Pm,k} / \gamma_a \quad [\text{kN/m}] \quad (3.7)$$

mit γ_a = Teilsicherheitsbeiwert gemäß DIN 1054, Tabelle A 2.3 für den Grenzzustand GEO-3

Der Bemessungswert für den größten Herauszieh Widerstand eines Einzelnagels ergibt sich dann zu:

$$R_{A,d} = T_{Pm,d} \cdot l_{r,max} \quad [\text{kN}] \quad (3.8)$$

Die mittlere Axialkraft pro laufenden Meter Nagel $T_{Pm,d}$ ist über die Tiefe t konstant anzusetzen. Im Fall $t < 2,0$ m unter GOK ist $T_{Pm,d}$ um 50 % abzumindern.

Materialwiderstand $R_{B,d}$

Die charakteristische axiale Zugwiderstandskraft $R_{B,k}$ des Bodennagels bestimmt sich zu:

$$R_{B,k} = A_s \cdot R_e \quad [\text{kN}] \quad (3.9)$$

mit A_s = Nennquerschnittsfläche des Stahlzugglieds

R_e = Zugspannung an der Streckgrenze

Der Bemessungswert des Materialwiderstands ergibt sich dann zu:

$$R_{B,d} = R_{B,k} / \gamma_M \quad [\text{kN}] \quad (3.10)$$

mit $\gamma_M = 1,15$

Bei dynamischen Einwirkungen ist zusätzlich ein Nachweis gegen Ermüdung entsprechend den Bestimmungen der allgemeinen bauaufsichtlichen Zulassungen für den Betonstabstahl mit Gewinderippen bzw. für die Verankerungen für den Betonstabstahl mit Gewinderippen zu führen.

3.3.3.3 Nachweis der Tragfähigkeit der Nägel

Die Tragfähigkeitsnachweise der Nägel sind für den

- (1) Herausziehwiderstand (Bodenwiderstand),
- (2) Materialwiderstand (Bauteilwiderstand)

zu führen. Es ist nachzuweisen:

$$R_{A,d} \text{ bzw. } R_{B,d} \geq \max \begin{cases} E_{E,d} \\ E_{N,d} \end{cases} \quad (3.11)$$

3.3.4 Nachweis der Oberflächensicherung (Außenhaut)

(1) Die Außenhaut ist nach DIN EN 1992-1-1 in Verbindung mit DIN EN 1992-1-1/NA zu bemessen. Im Bereich der Nagelköpfe sind die Nachweise gegen Durchstanzen und der Teilflächenbelastung gemäß DIN EN 1992-1-1 in Verbindung mit DIN EN 1992-1-1/NA zu führen.

(2) Die maßgebliche Bemessungsbeanspruchung ergibt sich analog zu Abschnitt 3.3.3.1 dieses Bescheides entweder aus dem Erddruck oder aus dem Defizit des Kräfte- bzw. Momentengleichgewichts.

3.3.5 Verformungen

(1) Sollen die Verformungen von vernagelten Wänden eingeschränkt werden, so kann im Fall ohne Bebauung oberhalb einer Wand nach DIN 4084, Abschnitt 11, verfahren werden. Im Fall einer Bebauung oberhalb einer Wand ist das Bauvorhaben in die Geotechnische Kategorie GK 3 einzustufen; DIN 1054, Abschnitt Zu 9.8 und Abschnitt Zu 11.6 sind zu beachten. Besondere Maßnahmen, wie z. B. der zusätzliche Einsatz von vorgespannten Ankern, können notwendig werden.

(2) In bindigen Böden, die zum Kriechen neigen, müssen langfristig Kriechverformungen berücksichtigt werden. Die Verträglichkeit der möglichen Kriechverformungen mit den örtlichen Randbedingungen ist bei Dauerbauwerken zu überprüfen. Bei Versuchen mit vernagelten Wänden sind unter Eigengewicht Horizontalverschiebungen von bis zu 4 ‰ der Wandhöhe gemessen worden. Dabei betragen die Nagellängen das 0,5- bis 0,7-fache der Wandhöhe.

3.3.6 Nachweise im Grenzzustand der Gebrauchstauglichkeit

Für den Nachweis der Gebrauchstauglichkeit sind die Anforderungen gemäß DIN 1054, Abschnitt A 6.6.5, Abschnitt Zu 9.8 und Abschnitt Zu 11.6 zu beachten. Insbesondere sind zur Begrenzung der Verdrehung der Stützkonstruktion und einer klaffenden Fuge die Bedingungen hinsichtlich der Lage der Sohldruckresultierenden gemäß DIN 1054, Abschnitte A 6.6.5 A (2) und A (3) zu beachten.

3.4 Ausführung

3.4.1 Allgemeines und ausführende Firma

(1) Die für den Einbau und das Verpressen vorgefertigten bzw. konfektionierten Bodennägel System "DYWIDAG" sind anhand der Ausführungsplanung und Lieferscheine auf Vollständigkeit aller erforderlichen Komponenten durch den Ausführenden zu prüfen. Der Mindestbohrlochdurchmesser ist so zu wählen, dass die Bodennägel System "DYWIDAG" mit den erforderlichen Abstandhaltern einwandfrei eingeführt werden können und die Mindestüberdeckungen mit Zementmörtel eingehalten werden können.

(2) Beim Kranhakettransport sind die Bodennägel System "DYWIDAG" an ihrem kopfseitigen Ende direkt am Stahl oder mit Tragebändern zu fassen oder in Rinnen zu legen.

(3) Die Ausführung der Bodenvernagelung System "DYWIDAG" mit den Bodennägeln System "DYWIDAG" und Zementmörtel darf nur unter verantwortlicher technischer Leitung der Firma DYWIDAG- Systems International GmbH erfolgen.

(4) Die Ausführung der Bodenvernagelung System "DYWIDAG" mit den Bodennägeln System "DYWIDAG" und Zementmörtel darf auch von Unternehmen durchgeführt werden, die eine aktuelle Bescheinigung der Firma DYWIDAG- Systems International GmbH vorlegen können, dass sie von ihr umfassend in der Ausführung der Bodenvernagelung System "DYWIDAG" mit den Bodennägeln System "DYWIDAG" und Zementmörtel geschult worden sind.

(5) Während der Ausführung der Bodenvernagelung System "DYWIDAG" sind Aufzeichnungen über den Nachweis der ordnungsgemäßen Ausführung von der ausführenden Firma bzw. vom Bauleiter oder seinem Vertreter zu führen und eine Übereinstimmungserklärung nach Abschnitt 3.4.7 abzugeben.

3.4.2 Bohrarbeiten

(1) Die Bohrlöcher sind verrohrt herzustellen, es sein denn, es wird auf der Baustelle nachgewiesen, dass die unverrohrt hergestellten Bohrlöcher standfest sind und auch beim Setzen der Bodennägel im Bohrloch kein Bodenmaterial nachbricht.

(2) Wenn bei verrohrter Bohrung das herausragende Ende der Bohrgarnitur ein kantiges Innengewinde bzw. ein scharfkantiges Rohrende besitzt, dürfen die Stahlzugglieder erst dann in das Bohrloch eingeführt werden, wenn auf das herausragende Ende der Bohrgarnitur eine kantenfreie Einführungstropfete oder ein Rohrnickel aufgesetzt worden ist, die das Innengewinde der Verrohrung völlig abdecken. Beim Einführen der Bodennägel ist darauf zu achten, dass der Korrosionsschutz nicht beschädigt wird.

3.4.3 Kopplungen / Stoßausbildung

(1) Erforderliche Kopplungen sind mit Muffen auszuführen und dürfen nur entsprechend der Ausführungsplanung ausgeführt werden.

(2) Fixschumpfschläuche, welche als Drehsicherung bei Kurzzeitbodennägeln angewendet werden, sind mit Heißluft, Infrarotbestrahlung oder mit der weichen Flamme eines Gasbrenners aufzuschumpfen.

(3) Bei Dauerbodennägeln ist das Petrolatum der Kunststoffdichtbänder "Densoplast Petrolatumbänder" durch Erwärmung anzuschmelzen. Die Koppelstelle ist danach durch Korrosionsschutzschumpfschläuche, welche mittels Heißluft, Infrarotbestrahlung oder durch die weiche Flamme eines Gasbrenners aufzuschumpfen sind, zu schützen.

3.4.4 Verfüllen der Bohrlöcher

(1) Die Bohrlöcher sind vom erdseitigen Ende her mit Zementmörtel über die Bohrröhre oder über Verpressschläuche zu verfüllen.

(2) Die Bodennägel System "DYWIDAG" sind mittels Abstandhalter entsprechend der Ausführungsplanung (siehe auch Anlagen 1, 2 und 3) im Bohrloch zu positionieren. Auf die Abstandhalter darf bei verrohrten Bohrungen verzichtet werden, wenn die Dicke der Verrohrung im Anfängerrohr oder an den Nippeldurchgängen $\geq 2,0$ cm beträgt und wenn gleichzeitig der Schaft mit einem höheren als dem hydrostatischen Druck verpresst wird.

(3) Der Zementmörtel muss maschinell gemischt werden. Bis zum Verfüllen dürfen keine Entmischungen und Klumpenbildungen auftreten. Der Wasserzementwert muss zwischen 0,35 und 0,50 liegen und soll besonders in bindigen Böden möglichst niedrig gewählt werden.

(4) Für den Nachweis der Druckfestigkeit sind an mindestens zwei Serien von 3 Proben je 7 Herstellungstage, jedoch an mindestens zwei Serien von 3 Proben je Baustelle, Prüfungen nach DIN EN 12390-3 durchzuführen.

(5) Sind Nachverpressungen erforderlich, können diese nach dem Abbinden oder dem völligen Aushärten der Erstverpressung bzw. -verfüllung mit Zementmörtel durchgeführt werden. Das Aufsprengen des abgebundenen Zementmörtels kann mit Hilfe von Wasser erfolgen; die Nachverpressung ist jedoch mit Zementmörtel durchzuführen.

3.4.5 Verankerung der Bodennägel an der Außenhaut

(1) Abgeschachtete Bereiche sind durch die Außenhaut unverzüglich zu sichern.

(2) Zur Verankerung der Bodennägel an der Außenhaut sind die Ankerplatten gemäß Ausführungsplanung in frischem Spritzbeton oder in einem Mörtelbett senkrecht zum Stahltragglied zu verlegen. Das Bohrloch muss bis zur Wandvorderkante verfüllt werden; der durch die Schräglage des Nagels verbleibende Hohlraum ist mit Spritzbeton bzw. Mörtel aufzufüllen.

(3) Bei Dauerbodennägeln muss der werkseitig vorgefertigte Korrosionsschutz des Stahltraggliedes (Kunststoffriprohr mit Einpressmörtel) bis in den Bereich der Außenhaut hineinreichen.

(4) Nach dem Erhärten der Spritzbetonschale sind die Muttern handfest anzuziehen. Bei Dauerbodenvernagelungen sind die Nagelköpfe durch Maßnahmen entsprechend der Ausführungsplanung zu schützen.

3.4.6 Prüfungen

3.4.6.1 Probelastungen

(1) Der gemäß Ausführungsplanung angegebene und in der Bemessung angenommene rechnerische Herausziehwiderstand des Bodennagels ist durch Probelastungen zu kontrollieren. Die Probelastungen sind mindestens an 3 % aller Nägel bzw. mindestens an 3 Nägeln je Bodenart durchzuführen.

(2) Bei der Probelastung ist eine Zugkraft am Nagelkopf in Schritten von 20 kN oder in mindestens 5 Laststufen bis zur maximalen Prüflast P_p , dem 1,40-fachen Bemessungswert der Nagelbeanspruchung, aufzubringen. Überschreitet dabei die Kraft in den für den vernagelten Bodenkörper vorgesehenen Betonstabstählen mit Gewinderippen den Wert von $0,8 R_m$ (ermittelt mit dem charakteristischen Wert der Zugfestigkeit des Prüfnagels) bzw. $0,95 R_e$ (ermittelt mit dem charakteristischen Wert der Streckgrenze des Prüfnagels), so sind für die Probelastungen Nägel höherer Tragfähigkeit, aber mit gleichen Verbundeigenschaften gegenüber dem Boden einzusetzen. Während der konstant zu haltenden Prüflast sind die Verschiebungen nach 1, 2, 5, 10 und 15 Minuten abzulesen. Die Beobachtungszeit ist zu verlängern, wenn zwischen 5 und 15 Minuten die Verschiebung $\Delta s > 0,5$ mm ist. In diesen Fällen ist die Beobachtung solange fortzusetzen, bis im Bereich eines Zeitintervalls von t_1 bis $t_2 = 10 t_1$ $\Delta s \leq 2,0$ mm ist. Sofern bei allen geprüften Nägeln eine der Bedingungen erfüllt ist, ist der Nachweis der ausreichenden Tragfähigkeit im Boden erbracht. Während der Probelastung ist darauf zu achten, dass der Nagel sich nicht auf die Außenhaut abstützt.

(3) Die Prüfung darf nur an Nägeln ab einer Grenztiefe $t_g \geq 2,0$ m unter GOK erfolgen. Die Länge der Verbundstrecke $l_{V,i}$ des Prüfnagels ist so zu wählen, dass sie 70 % bis 90 % der Gesamtlänge des längsten Nagels entspricht. Die Länge der Verbundstrecke sollte in einer Versuchsserie nicht sehr unterschiedlich sein.

(4) Aufgrund der als gleichmäßig verteilt angenommenen Mantelreibung entlang der Verbundstrecke $l_{V,i}$ (vgl. Abschnitt 3.3.3) lässt sich aus der im Versuch i erzielten maximalen Prüflast $P_{\max,i}$ die mittlere charakteristische axiale Nagelkraft pro laufenden Meter $T_{Pm,i}$ errechnen:

$$T_{Pm,i} = \frac{P_{\max,i}}{l_{V,i}} \quad [\text{kN/m}] \quad (3.12)$$

Hieraus ergibt sich der maßgebende längenbezogene charakteristische Herausziehwiderstand $T_{Pm,k}$ in Anlehnung an DIN EN 1997-1, 7.6.3.2 (5)P zu:

$$T_{Pm,k} = \text{MIN} \left(\frac{(T_{Pm,i})_{\text{mitt}}}{\xi_1}; \frac{(T_{Pm,i})_{\text{min}}}{\xi_2} \right) \quad [\text{kN/m}] \quad (3.13)$$

Die Streuungsfaktoren ξ_1 und ξ_2 sind gemäß Tabelle 4 anzusetzen. Bei $n \geq 8$ Versuchen darf der Kleinstwert bei der Ermittlung von $(T_{Pm,i})_{\text{min}}$ unberücksichtigt bleiben, wenn dieser signifikant nach unten abweicht. Im Zweifelsfall ist zur Bewertung der Versuche ein Sachverständiger für Geotechnik hinzuzuziehen.

Tabelle 4: Streuungsfaktoren zur Ableitung charakteristischer Werte aus Nagelprobebelastungen

n	3	4	5	6	≥ 7
ξ_1	1,35	1,25	1,15	1,05	1,00
ξ_2	1,35	1,15	1,00	1,00	1,00

n ist die Anzahl der probebelasteten Nägel

3.4.6.2 Gruppenwirkung

Beträgt der Abstand der Nägel weniger als 0,8 m, ist die gegenseitige Beeinflussung durch eine Gruppenbelastung zu überprüfen. Die Anordnung des Prüffelds und die Mindestanzahl der zu prüfenden Nägel sind Bild 1 zu entnehmen.

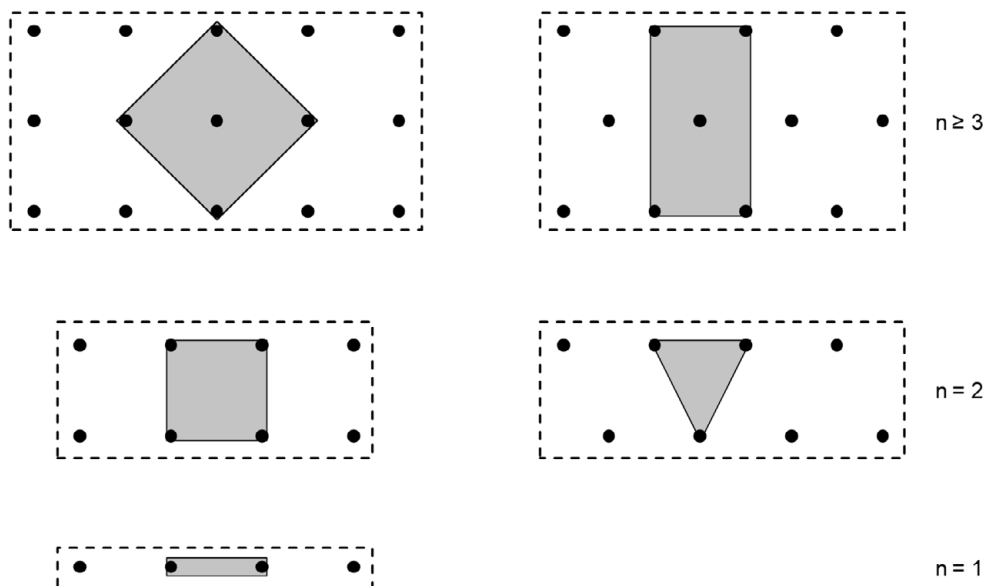


Bild 1: Anordnung des Prüffelds und Mindestanzahl der zu prüfenden Nägel bei Gruppenbelastungen in Abhängigkeit der Anzahl der Nagelreihen n

3.4.7 Übereinstimmungserklärung der Ausführung

(1) Von der ausführenden Firma ist zur Bestätigung der Übereinstimmung der Bauart mit der allgemeinen Bauartgenehmigung eine Übereinstimmungserklärung gemäß §§ 16a Abs. 5 in Verbindung mit 21 Abs. 2 MBO² abzugeben.

(2) Die Übereinstimmungserklärung der ausführenden Firma muss mindestens die folgenden Angaben enthalten:

- Bescheidnummer
- Bezeichnung des Bauvorhabens
- Datum der Ausführung
- Name und Sitz der ausführenden Firma
- Bestätigung über die Ausführung entsprechend den Planungsunterlagen
- Dokumentation der Ausgangsstoffe und Lieferscheine

² Musterbauordnung (MBO) Fassung November 2002, zuletzt geändert durch Beschluss der Bauministerkonferenz vom 25.09.2020

- Art der Kontrollen oder Prüfungen
- Datum der Kontrolle bzw. Prüfung
- Ergebnis der Kontrollen und Prüfungen und, soweit zutreffend, Vergleich mit den Anforderungen
- Besonderheiten
- Name, Firma und Unterschrift des für die Kontrollen und Prüfungen Verantwortlichen

(3) Bei ungenügendem Prüfergebnis sind unverzüglich die erforderlichen Maßnahmen zur Abstellung des Mangels zu treffen. Nach Abstellung des Mangels ist - soweit technisch möglich und zum Nachweis der Mängelbeseitigung erforderlich - die betreffende Prüfung unverzüglich zu wiederholen.

(4) Die Aufzeichnungen müssen während der Bauzeit auf der Baustelle bereitliegen. Sie sind nach Abschluss der Arbeiten mindestens fünf Jahre vom Unternehmen aufzubewahren.

(5) Die Übereinstimmungserklärung ist dem Bauherrn zur Aufnahme in die Bauakte auszuhändigen und dem Deutschen Institut für Bautechnik und der zuständigen obersten Bauaufsichtsbehörde auf Verlangen vorzuzeigen.

4 Bestimmungen für Nutzung, Unterhalt und Wartung

Wenn an das Bauwerk besondere Ansprüche hinsichtlich der Verformungen zu stellen sind, sind Nachprüfungen – Verformungsmessungen – nach Erstellung der Bodenvernagelung durchzuführen. Die Notwendigkeit ist an der Art des Bauwerks und/oder des anstehenden Bodens unter Berücksichtigung der öffentlichen Sicherheit und Ordnung zu ermitteln. Die Entscheidung über die Notwendigkeit und den Umfang, die zeitlichen Abstände und die Dauer der Verformungsmessungen sind aufgrund der Entwurfsdaten im Einvernehmen mit dem eingeschalteten Sachverständigen für Geotechnik zu treffen.

Normenverzeichnis

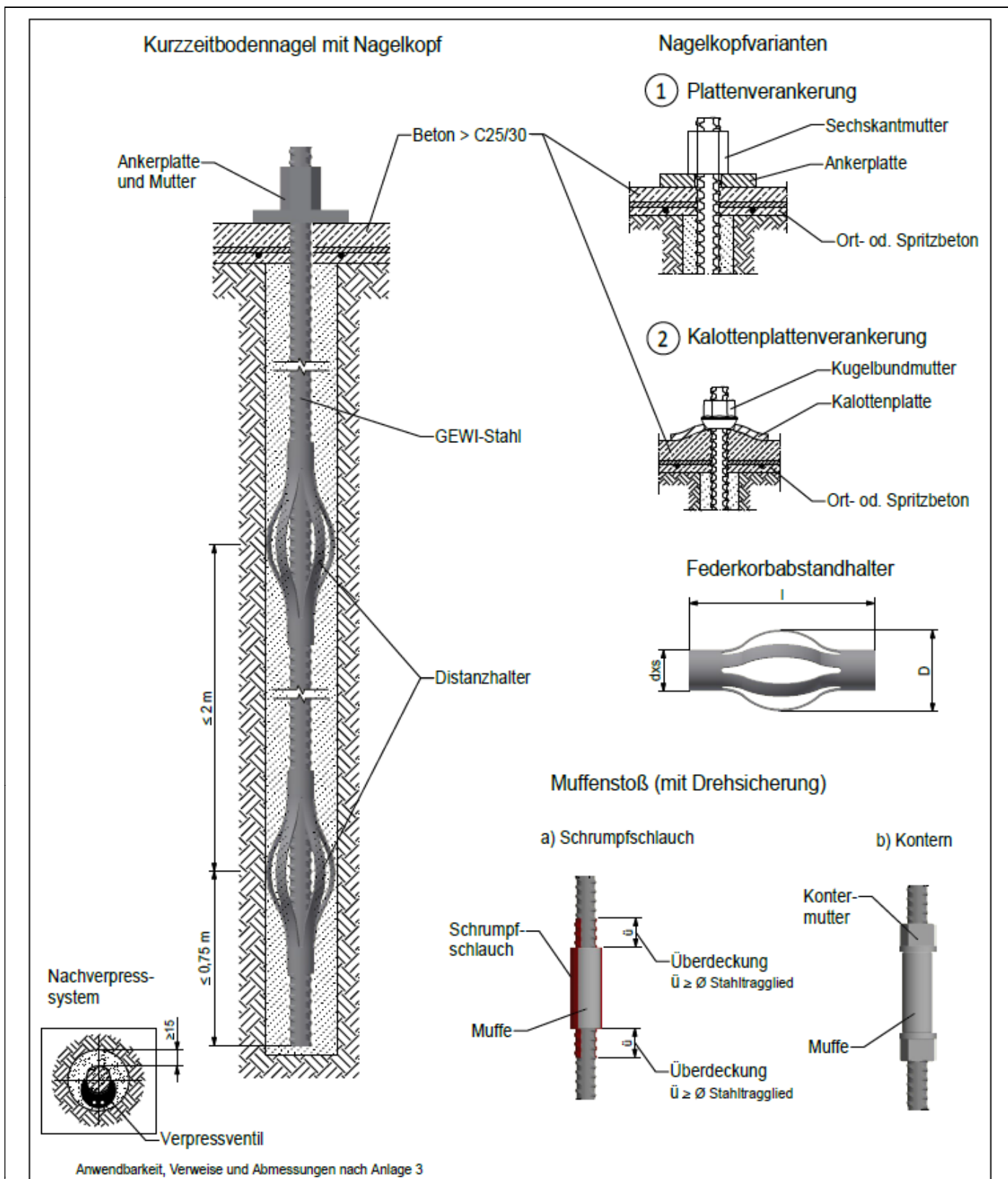
EN 197-1:2011	Zement - Teil 1: Zusammensetzung, Anforderungen und Konformitätskriterien von Normalzement; (in Deutschland umgesetzt durch DIN EN 197-1:2011-11)
DIN EN 206-1:2001-07	Beton - Teil 1: Festlegung, Eigenschaften, Herstellung und Konformität; Deutsche Fassung EN 206-1:2000
DIN EN 206-1/A1:2004-10	Beton - Teil 1: Festlegung, Eigenschaften, Herstellung und Konformität; Deutsche Fassung EN 206-1:2000/A1:2004
DIN EN 206-1/A2:2005-09	Beton - Teil 1: Festlegung, Eigenschaften, Herstellung und Konformität; Deutsche Fassung EN 206-1:2000/A2:2005
DIN EN 445:1996-07	Einpressmörtel für Spannglieder - Prüfverfahren - Deutsche Fassung EN 445:1996
DIN EN 446:1996-07	Einpressmörtel für Spannglieder - Einpressverfahren - Deutsche Fassung EN 446:1996
DIN EN 447:1996-07	Einpressmörtel für Spannglieder - Anforderungen für üblichen Einpressmörtel – Deutsche Fassung EN 447:1996
EN 934-2:2009+A1:2012	Zusatzmittel für Beton, Mörtel und Einpressmörtel - Teil 2: Beton-zusatzmittel - Definitionen, Anforderungen, Konformität, Kennzeichnung und Beschriftung; (in Deutschland umgesetzt durch DIN EN 934-2:2012-08)
DIN EN 1008:2002-10	Zugabewasser für Beton - Festlegung für die Probenahme, Prüfung und Beurteilung der Eignung von Wasser, einschließlich bei der Betonherstellung anfallendem Wasser, als Zugabewasser für Beton; Deutsche Fassung EN 1008:2002

DIN 1045-2:2008-08	Tragwerke aus Beton, Stahlbeton und Spannbeton - Teil 2: Beton - Festlegung, Eigenschaften, Herstellung und Konformität - Anwendungsregeln zu DIN EN 206-1
DIN 1054:2021-04	Baugrund - Sicherheitsnachweise im Erd und Grundbau - Ergänzende Regelungen zu DIN EN 1997-1
DIN 1164-10:2013-03	Zement mit besonderen Eigenschaften - Teil 10: Zusammensetzung, Anforderungen und Übereinstimmungsnachweis von Zement mit niedrigem wirksamen Alkaligehalt
DIN EN 1992-1-1:2011-01	Eurocode 2: Bemessung und Konstruktion von Stahlbeton- und Spannbetontragwerken - Teil 1-1: Allgemeine Bemessungsregeln und Regeln für den Hochbau; Deutsche Fassung EN 1992-1-1:2004 + AC:2010
DIN EN 1992-1-1/NA:2013-04	Nationaler Anhang - National festgelegte Parameter - Eurocode 2: Bemessung und Konstruktion von Stahlbeton- und Spannbetontragwerken - Teil 1-1: Allgemeine Bemessungsregeln und Regeln für den Hochbau
DIN EN 1997-1:2009-09	Eurocode 7: Entwurf, Berechnung und Bemessung in der Geotechnik - Teil 1: Allgemeine Regeln; Deutsche Fassung EN 1997-1:2004 + AC:2009
DIN EN 1997-1/NA:2010-12	Nationaler Anhang - National festgelegte Parameter - Eurocode 7: Entwurf, Berechnung und Bemessung in der Geotechnik - Teil 1: Allgemeine Regeln
DIN 4030-1:2008-06	Beurteilung betonangreifender Wässer, Böden und Gase - Teil 1: Grundlagen und Grenzwerte
DIN 4084:2009-01	Baugrund - Geländebruchberechnungen
DIN 4085:2017-08	Baugrund - Berechnung des Erddrucks
DIN EN 10025-2:2019-10	Warmgewalzte Erzeugnisse aus Baustählen – Teil 2: Technische Lieferbedingungen für unlegierte Baustähle; Deutsche Fassung EN 10025-2:2019
DIN EN 10204:2005-01	Metallische Erzeugnisse - Arten von Prüfbescheinigungen; - Deutsche Fassung EN 10204:2004
DIN EN 12068:1999-03	Kathodischer Korrosionsschutz - Organische Umhüllungen für den Korrosionsschutz von in Böden und Wässern verlegten Stahlrohrleitungen im Zusammenwirken mit kathodischem Korrosionsschutz - Bänder und schrumpfende Materialien; Deutsche Fassung EN 12068: 1998
DIN EN 12390-3:2019-10	Prüfung von Festbeton – Teil 3: Druckfestigkeit von Probekörpern; Deutsche Fassung EN 12390-3:2009
EN 12620:2002+A1:2008	Gesteinskörnungen für Beton; (in Deutschland umgesetzt durch DIN EN 12620:2008-07)
DIN EN 14487-1:2006-03	Spritzbeton-Teil 1: Begriffe, Festlegungen und Konformität; Deutsche Fassung EN 14487-1:2005
DIN EN ISO 17855-1:2015-02	Kunststoffe - Polyethylen (PE)-Formmassen - Teil 1: Bezeichnungssystem und Basis für Spezifikationen (ISO 17855-1:2014); Deutsche Fassung EN ISO 17855-1:2014
DIN 18551:2014-08	Spritzbeton - Nationale Anwendungsregeln zur Reihe DIN EN 14487 und Regeln für die Bemessung von Spritzbetonkonstruktionen

DIN EN ISO 19069-1:2015-06	Kunststoffe - Polypropylen (PP)-Formmassen - Teil 1: Bezeichnungssystem und Basis für Spezifikationen (ISO 19069-1:2015); Deutsche Fassung EN ISO 19069-1:2015
DIN EN ISO 21306-1:2019-07	Kunststoffe - Weichmacherfreie Polyvinylchlorid (PVC-U) - Werkstoffe - Teil 1: Bezeichnungssystem und Basis für Spezifikationen (ISO 21306-1:2019); Deutsche Fassung EN ISO 21306-1:2019
DIN 30672:2000-12	Organische Umhüllungen für den Korrosionsschutz von in Böden und Wässern verlegten Rohrleitungen für Dauerbetriebstemperaturen bis 50 °C ohne kathodischen Korrosionsschutz - Bänder und schrumpfende Materialien

Bettina Hemme
Referatsleiterin

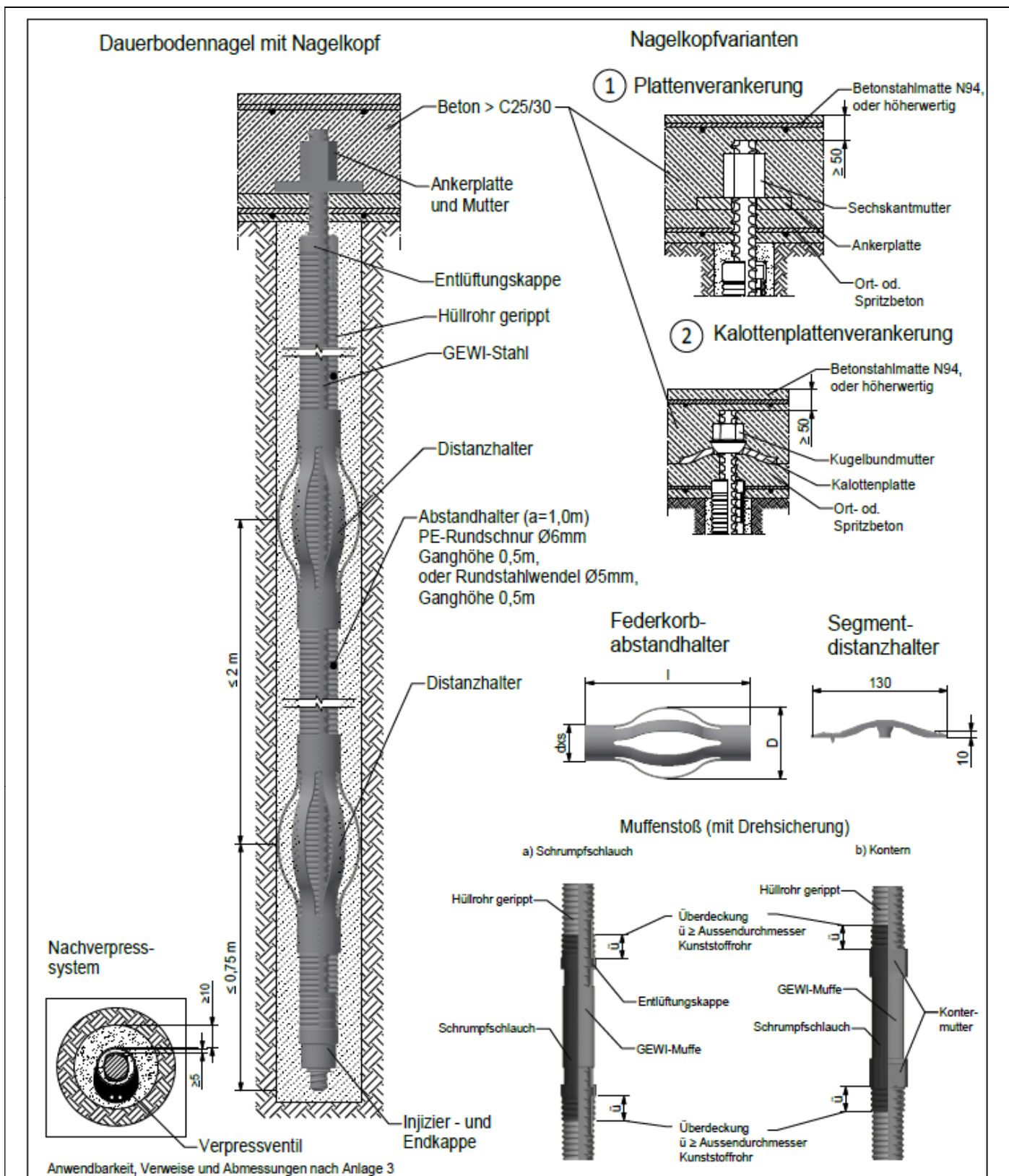
Beglaubigt
Banzer



Bodenvernagelung System "DYWIDAG"

Systemplan Kurzzeitbodennagel

Anlage 1



Bodenvernagelung System "DYWIDAG"

Systemplan Dauerbodennagel

Anlage 2

Kurzzeit- und Dauerbodennägel

1) in Anlehnung an die Zubehörbescheide

GEWI-Stahl	Ø	16	20	25	28	32	40	50	63,5	
Stahlgüte		B500B Z-1.1-58, Z-1.1-59, Z-1.1-167							S 555/700 Z-1.1-1, Z-1.1-198.1	
Verankerungen										
1 Plattenverankerung		1) Z-1.5-76 oder Z-1.5-174*					1) Z-1.5-149 oder Z-1.5-174*		Z-1.5-2	
-Ankermutter										
-Ankerplatte (min Maße)	a x a	80 x 80	90 x 90	110 x 110	120 x 120	120 x 120	150 x 150	190 x 190	245 x 245	
(Material S235JR nach DIN EN 10025-2)	s	10	12	15	20	30	40	45	50	
2 Kalottenplattenverankerung		siehe Anlage 4					—		—	

Kurzzeitbodennägel

Federkorbdistanzhalter	d x s	20 x 1,5	25 x 1,9	32 x 2,4	40 x 3	50 x 3	63 x 3	75 x 3,6	
	L	210	225	235	280	285	285	285	
	min. D	65	70	80	100	100	125	125	
Mindestbohrlochdurchmesser		56	60	65	68	72	80	90	110
Muffenverbindung		Z-1.5-76 oder Z-1.5-174*				Z-1.5-149 oder Z-1.5-174*		Z-1.5-2	
Drehsicherung (wahlweise):		Z-1.5-76 oder Z-1.5-174*				Bescheid Z-1.5-149 oder Z-1.5-174*		Z-1.5-2	
- gekontert									
- Schrumpfschlauch	Typ	Fixschrumpfschlauch z.B. MWTM							
	Ø max/min	35 / 12	50 / 16	75 / 22		95 / 29	140 / 42		

Dauerbodennägel

Hüllrohr gerippt (PVC, PE oder PP)	s	≥ 1 mm							
	min. Øa / Øi	34,5 / 28	42,5 / 35	50 / 44	56 / 49	65 / 57	80 / 71	100 / 91	
Distanzhalter									
- Federkorbdistanzhalter	d x s	40 x 3	50 x 3	55 x 3	63 x 3	75 x 3,6	90 x 2,7	110 x 3,2	
	L	280	285	275	285	285	285	285	
	min. D	100	100	105	125	125	125	175	
- Segmentdistanzhalter	L	—	—	—	130				
	a	—	—	—	10				
Mindestbohrlochdurchmesser		55	63	70	76	85	100	120	
Muffenverbindung		Z-1.5-76 oder Z-1.5-174*				Z-1.5-149 oder Z-1.5-174*		Z-1.5-2	
Drehsicherung (wahlweise):		Z-1.5-76 oder Z-1.5-174*				Z-1.5-149 oder Z-1.5-174*		Z-1.5-2	
- gekontert									
- Schrumpfschlauch	Typ	Korrosionsschutz-Schrumpfschlauch CPSM							
	Ø max/min	75 / 22				95 / 29	140 / 42		

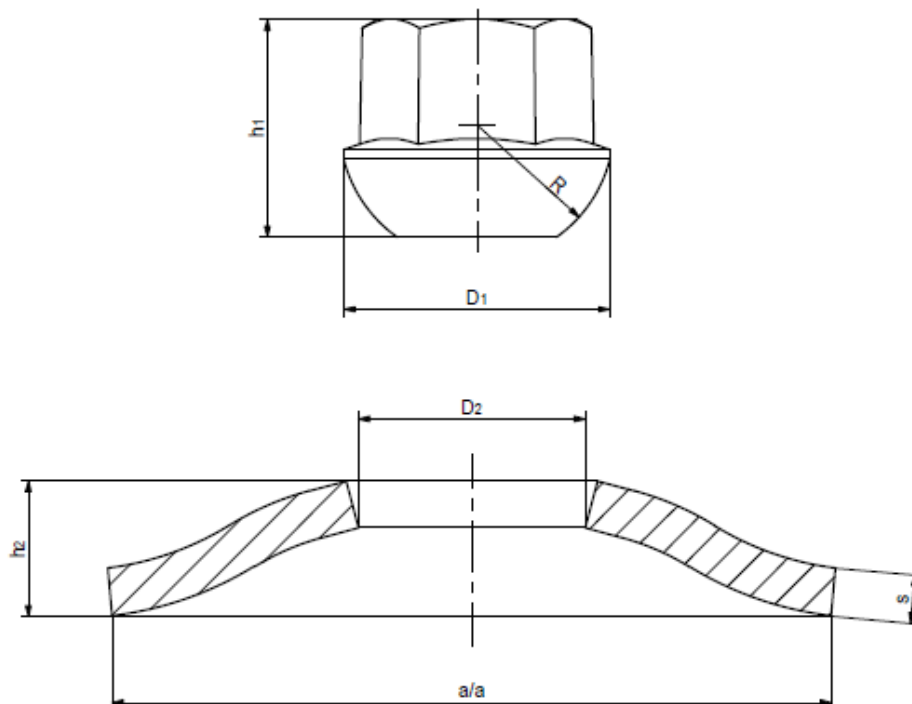
Maße in mm

* Eine Kombination von Muffen bzw. Verankerungsteilen der genannten Bescheide ist nicht zulässig. Um Verwechslungen zu vermeiden, sind je Baustelle nur Verankerungs- und Verbindungsmittel ein und desselben Bescheides;
für Ø 16mm bis 32 mm Nr. Z-1.5-76 oder Nr. Z-1.5-174
für Ø 40mm oder 50 mm Nr. Z-1.5-149 oder Nr. Z-1.5-174 zu verwenden.

Bodenvernagelung System "DYWIDAG"

Kurzzeit- und Dauerbodennägel
Verweise und Abmessungen

Anlage 3



Kugelbundmutter:

Stabdurchmesser \varnothing	16	20	25	28	32
Sechskant SW	27	32	37	41	46
Höhe h_1	33	35	38	48	57
Kugelbund D_1	35	49	55	62	70
Radius R	19	25	28	32	36
Werkstoff (Werkstoff-Norm)	G42CrMo4 (DIN EN 10293)				

Kalottenplatte:

Stabdurchmesser \varnothing	16	20	25	28	32
Aussenmaß * a/a	120/120		150/150		200/200
Höhe h_2	25	28	31	33	35
Plattendicke s	5	8	10	10	12
Lochdurchmesser D_2	28	38	43	47	52
Werkstoff (Werkstoff-Norm)	S235JR (DIN EN 10025)				

* Mindestabmessungen,
Maße in mm

Bodenvernagelung System "DYWIDAG"

Kalottenplattenverankerung

Anlage 4

Prüfung		Prüfmethode	WPK ¹⁾	EP/FÜ ²⁾	Wert
1. Wareneingangskontrolle:					
1.1	Betonstahl mit Gewinderippen B500B	Lieferschein	jede Lieferung	X	Ü-Zeichen nach Z-1.1-58, Z-1.1-59 oder Z-1.1-167
1.2	Stabstahl mit Gewinderippen S 555/700	Lieferschein	jede Lieferung	X	Ü-Zeichen nach Z-1.1-1 oder Z-1.1-198.1
1.3	Verankerungs- und Verbindungsmittel für Betonstahl mit Gewinderippen B500B	Lieferschein	jede Lieferung	X	Ü-Zeichen nach Z-1.5-76, Z-1.5-149 oder Z-1.5-174
1.4	Verankerungs- und Verbindungsmittel für Stabstahl mit Gewinderippen S 555/700	Lieferschein	jede Lieferung	X	Ü-Zeichen nach Z-1.5-2
1.5	Platten (Ankerplatten, Kalottenplatte) für Plattenverankerung - Material - Abmessungen	Lieferschein	jede Lieferung	X	Werksbescheinigung 2.1
		Messung*	jede Lieferung	X	Werkszeichnungen, Anlagen 3 und 4
1.6	Dicke/Durchmesser der inneren Abstandhalter	Messung*	jede Lieferung	X	≥ 5 mm;
Kunststoffripprohre, End-, Injizier- und Entlüftungskappen					
1.7	Formmasse	DIN EN 10204	jede Lieferung	X	Werksbescheinigung 2.1
	Wanddicke Kunststoffripprohre (an Innen- und Außenrippe und der Flanke)	Messung*	1 je 100 Stk	X	Werkszeichnungen
	Durchmesser innen und außen	Messung*	1 je 100 Stk	X	Werkszeichnungen
Schrumpfschläuche (Fixschrumpfschläuche [1] und Korrosionsschutzschrumpfschläuche [2])					
1.8	Formmasse ([1] und [2])	DIN EN 10204	jede Lieferung	X	Werksbescheinigung 2.1
	Klassifizierung [2]:	EN 12068	1 je 100 Stk	X	C30
	Kleberauftrag [2]:	Messung*	1 je 100 Stk	X	>700 g/m ²
2. Kontrolle während der Herstellung					
2.1	Korrosionsschutzschrumpfschläuche - Wanddicke an 3 Stellen im aufgeschumpften Zustand	Probestück und Messung*	1 je 100 Stk	X	≥ 1,5 mm
2.2	Einpressmörtel	DIN EN 445	DIN EN 446	X	DIN EN 447
2.3	Gesamtheit der werksmäßig aufgetragenen Korrosionsschutzmaßnahmen	Visuell	jedes Tragglied	X	Arbeitsanweisungen
2.4	Konfektionierung der Komponenten	Lieferschein	jede Lieferung	X	Planungs- bzw. Ausführungsunterlagen
* Prüfplan: Sofern jeder einzelne Messwert gleich oder größer dem geforderten Mindestwert ist, so ist das Los anzunehmen. Anderenfalls können weitere Proben entnommen werden. An diesen Proben sind dieselben Messungen wie an der ersten Probe durchzuführen. Die Messergebnisse sind mit den vorangegangenen Messungen zusammenzufassen. Aus allen Werten sind der Mittelwert \bar{x} und die Standardabweichung s zu bilden. Ist nunmehr die daraus zu bildende Prüfgröße (Zahlenwert) $z = \frac{\bar{x} - s}{1,64}$ gleich oder größer als der geforderte Mindestwert, so ist das Los anzunehmen, anderenfalls zurückzuweisen.					
1) Werkseigene Produktionskontrolle 2) Erstprüfung / Fremdüberwachung (2 x jährlich)					
Bodenvernagelung System "DYWIDAG"					Anlage 5
Mindestanforderungen der werkseigenen Produktionskontrolle (WPK), der Fremdüberwachung (FÜ) und der Erstprüfung (EP)					



BELGIUM AND LUXEMBOURG

DYWIDAG-Systems International N.V.
Philipssite 5, bus 15
Ubicenter, 3001 Leuven, Belgium
Phone +32-16-60 77 60
Fax +32-16-60 77 66
E-mail sales.be@dywidag.com

FRANCE

DSI France SAS
Rue de la Craz
Z.I. des Chartinières
01120 Dagneux, France
Phone +33-4-78 79 27 82
Fax +33-4-78 79 01 56
E-mail sales.fr@dywidag.com

GERMANY

DYWIDAG-Systems International GmbH
Germanenstrasse 12
86343 Koenigsbrunn, Germany
Phone +49-8231-96 07 0
Fax +49-8231-96 07 40
E-mail sales.de@dywidag.com

DYWIDAG-Systems International GmbH
Kronprinzstraße 54
40764 Langenfeld, Germany
Phone +49-2173-79 02 0
Fax +49-2173-79 02 20
E-mail sales.de@dywidag.com

DYWIDAG-Systems International GmbH
Schuetzenstrasse 20
14641 Nauen, Germany
Phone +49-3321-44 18 0
Fax +49-3321-44 18 18
E-mail sales.de@dywidag.com

ITALY

DYWIDAG Systems S.r.l.
Viale Europa 72 Strada A 7/9
20090 Cusago (MI), Italy
Phone +39-02-901 65 71
Fax +39-02-901 65 73 01
E-mail sales.it@dywidag.com

NETHERLANDS

DYWIDAG-Systems International B.V.
Veilingweg 2
5301 KM Zaltbommel
Netherlands
Phone +31-418-57 89 22
Fax +31-418-51 30 12
E-mail sales.nl@dywidag.com

POLAND

DYWIDAG-Systems International Sp. z o.o.
ul. Bojowników o Wolność i Demokrację 38/121
41-506 Chorzów, Poland
Phone +48-32-241 09 98
Fax +48-32-241 09 28
E-mail sales.pl@dywidag.com

SPAIN

DYWIDAG Sistemas Constructivos, S.A.
Avd/de la Industria, 4
Pol. Ind. la Cantuena
28947 Fuenlabrada (Madrid), Spain
Phone +34-91-642 20 72
Fax +34-91-642 27 10
E-mail sales.es@dywidag.com

UNITED KINGDOM

DYWIDAG-Systems International Ltd.
Northfield Road, Southam, Warwickshire
CV47 0FG, Great Britain
Phone +44-1926-81 39 80
Fax +44-1926-81 38 17
E-mail sales.uk@dywidag.com



dywidag.com