

MULTISTRADA V2

20 years
Multistrada
2003 - 2023



Indice

Multistrada V2

5	Your everyday wonder	30	Servizi e manutenzione
6	Multistrada a 360°	33	Dati tecnici ed equipaggiamento
9	Motore Potenza e coppia sempre sotto controllo	44	Abbigliamento
12	Design Design inconfondibilmente Multistrada	50	Accessori Configura la Ducati dei tuoi sogni.
16	Live the extraordinary	52	Ducati Digital Experience
20	Ciclistica Agile e intuitiva		
22	Ergonomia Comfort, versatilità e divertimento		
24	Elettronica Elettronica e controllo senza compromessi		
28	Trim Travel		



Your everyday wonder

La Multistrada V2 è la moto ideale per godersi a pieno ogni viaggio, versatile nell'utilizzo quotidiano e in città, sempre con la sportività e lo stile inconfondibile che caratterizzano ogni Ducati.

La bicilindrica della famiglia dual Ducati è una moto a 360°, sempre più intuitiva, confortevole, divertente e accessibile, grazie al peso ridotto e alla disponibilità della versione 35 kW per i possessori di patente A2.

L'ergonomia è stata sviluppata per garantire elevata accessibilità in termini di altezza sella (da 830 mm a 790 mm) e arco del cavallo, mentre la ruota anteriore da 19" assicura massima versatilità.

La Multistrada V2 è una moto tecnologicamente avanzata, con una ciclistica sofisticata e un pacchetto elettronico estremamente completo, senza dimenticare il motore, l'ultima evoluzione del Testastretta 11°. L'accessibilità e la versatilità assoluta rendono la Multistrada V2 la porta d'accesso ideale all'universo tourer di Ducati.

Da oggi disponibile anche nella nuova livrea Thrilling Black & Street Grey, che le conferisce un carattere ancora più audace e sportivo.



Multistrada a 360°

Multistrada V2 è la moto ideale per affrontare ogni percorso con facilità e divertendosi ed è pensata per offrire il massimo comfort nei lunghi viaggi, così come agilità e facilità in tutti gli spostamenti quotidiani. Il tutto, senza dimenticare il DNA Ducati: quando arrivano le curve, affrontarle in sequenza è puro piacere.

Un ruolo fondamentale, nel definire il carattere di questa tourer, lo ricopre il motore: bicilindrico Testastretta 11° da 937 cc con distribuzione desmodromica che eroga una potenza massima di 113 CV a 9.000 giri/minuto e una coppia massima di 94 Nm a 6.750 giri/minuto. La sua messa a punto si è focalizzata su un'erogazione brillante ma sempre gestibile con un eccellente livello di affidabilità e ridotti costi di manutenzione.

Rispetto alla già apprezzata dual Ducati di media cilindrata della generazione precedente, la Multistrada 950, l'ergonomia è stata rivista per rendere la Multistrada V2 ancora più accessibile. Ripensata per accogliere ancora meglio piloti di tutte le taglie nel massimo comfort grazie alla sella più stretta e bassa, e alle nuove pedane ereditate dalla Multistrada V4, più distanti di 10 mm dal piano sella. Arrivano dalla Multistrada V4 anche gli specchietti retrovisori, mentre sono inediti i paramani separati dai serbatoioietti freno e frizione, per una maggiore robustezza.

L'ottimizzazione di alcuni componenti ha portato la Multistrada V2 ad essere più leggera di 5 Kg. Con un peso a secco di soli 199 kg, la moto non è mai stata così gestibile e intuitiva.

L'elettronica è al top del segmento, fra le altre cose sono presenti ABS Cornering, Ducati Traction Control, Vehicle Hold Control, Ducati Brake Light e 4 Riding Mode.



MOTORE

Potenza e coppia sempre sotto controllo

Il motore Testastretta 11° da 937 cc è stato alleggerito e aggiornato nel cambio e nella frizione, per garantire un funzionamento più fluido e preciso, con una potenza massima di 113 CV a 9.000 giri/minuto e di una coppia massima di 94 Nm a 6.750 giri/minuto (versione Euro 5). Punto forte di questo propulsore è la sua capacità di conciliare aspetti teoricamente agli opposti. Se da un lato, infatti, vanta un eccellente livello di affidabilità, dall'altro garantisce le prestazioni e il carattere che, come da tradizione, contraddistingue ogni motore Ducati.

Il tutto, pur offrendo un'erogazione regolare e sempre facilmente gestibile. Il pilota ha a disposizione tutta la potenza e la prontezza di risposta di cui ha bisogno in tutte le condizioni di guida.

La trasmissione porta in dote innesti migliorati un feeling perfetto di cambiata e una grande facilità di trovare la folle. La gestione elettronica consente al Ducati Quick Shift (DQS) (di serie nella versione S) di lavorare con maggior precisione con una strategia di funzionamento ottimizzata sia quando si sale di rapporto, sia quando si scala.





La frizione è alleggerita a 8 dischi mentre, il tamburo del selettore del cambio ora ruota su cuscinetti, garantendo un movimento con minore attrito: ne trae vantaggio anche l'efficienza generale. Non solo: la molla della leva cambio è ora più caricata. In questo modo il sistema risulta più preciso, perché si evita che il sistema rimanga fermo nelle posizioni intermedie.

Gli aggiornamenti apportati a cambio e frizione, insieme all'introduzione di nuove bielle e nuovi coperchi, hanno portato anche a un alleggerimento del peso totale del motore di circa 2 kg. Affidabile e robusto, il motore ha intervalli di manutenzione estesi, con cambio olio ogni 15.000 km e controllo gioco valvole ogni 30.000 km.

Il mondo Multistrada non è mai stato così accessibile, quindi. Oggi lo è ancora di più grazie all'arrivo della inedita versione da 35 kW dedicata ai neopatentati A2 che, per la prima volta, potranno godere della guida di una dual Ducati.

DESIGN

Design inconfondibilmente Multistrada

Eleganza e sportività: punta su questi due elementi il design della Multistrada V2, che rispetta pienamente i canoni stilistici e di riconoscibilità della famiglia Ducati Multistrada. Punti cardine dello stile Ducati sono le superfici pulite, le linee fluide e la differenza di volume, più ampio nella parte anteriore rispetto a quella posteriore.

La Multistrada V2 inoltre eredita dalla "sorella maggiore" Multistrada V4 gli specchietti retrovisori e i cerchi in lega. Come sempre in Ducati, la forma segue la funzione. Oltre al miglioramento estetico, questi upgrade portano a un risparmio in termini di peso complessivo. I paramani e i serbatoi freno/frizione sono stati separati, in questo modo migliorano la robustezza e la sicurezza della moto, persino in caso di caduta.

Altre novità nel design sono rappresentate dalle nuove cover del motore e dalla coda, ridisegnata per migliorare ergonomia e comfort. La Multistrada V2 presenta inoltre una livrea con grafica che riporta il nome della moto su entrambi i pannelli laterali. La gamma colori include il tradizionale "Rosso Ducati" con cerchi neri, disponibile sia per Multistrada V2 che per Multistrada V2 S.

Per il 2023 La Multistrada V2 S aggiorna la gamma colori con la nuova livrea Thrilling Black & Street Grey, che si affianca alla classica colorazione Ducati Red. La livrea esalta l'animo sportivo della Multistrada con uno schema colori che alterna l'eleganza dello Street Grey con l'energia del Rosso GP 19. A completare il look, i cerchi in rosso e la nuova grafica del nome del modello.







Live the extraordinary

Multistrada V2: versatilità, le performance e il mix di piacere e facilità di guida la rendono la compagna perfetta per vivere ogni giorno la bellezza del viaggio, anche quella più inaspettata.

La forcella da 48 mm di diametro ha un'escursione di 170 mm ed è completamente regolabile. Quanto alla sospensione posteriore, presenta una molla progressiva, con aumento del comfort di guida anche a pieno carico. L'escursione della ruota posteriore è di 170 mm.

Nella versione S, la Multistrada V2 è dotata di serie anche del sistema Ducati Skyhook Suspension EVO (DSS), che si basa su una forcella da 48 mm e un ammortizzatore posteriore entrambi controllati elettronicamente. Il sistema Skyhook è in grado di regolare il freno idraulico in compressione ed estensione in maniera continua grazie

a un controllo semi-attivo capace di garantire l'equilibrio ideale del veicolo e aumentare in maniera significativa sicurezza e comfort. Anche la regolazione del precarico dell'ammortizzatore viene effettuata elettronicamente.

Per viaggiare a lungo senza stancarsi è fondamentale però anche contare su una posizione di guida ben studiata. Per questo motivo, sulla Multistrada V2 è stata ridisegnata la sella, ora più bassa e stretta tra le gambe del pilota, mentre le pedane assicurano una posizione delle gambe meno raccolta anche per i più alti. Due gli allestimenti installati direttamente in fabbrica: Essential è disponibile sia per Multistrada V2 che per Multistrada V2 S, mentre l'allestimento Travel con borse laterali, manopole riscaldate e cavalletto centrale di serie, è ordinabile solamente per la versione S.



L'esperienza maturata da Ducati Corse nel campo dell'aerodinamica nelle più prestigiose competizioni a livello mondiale - MotoGP e Campionato del Mondo Superbike - viene sfruttata per migliorare le moto di serie. Nel caso della Multistrada V2, modello concepito per adattarsi al meglio a tutte le tipologie di utilizzo, la protezione del pilota e del passeggero dall'aria è senza dubbio l'aspetto più importante, se si parla di aerodinamica, soprattutto nei lunghi viaggi autostradali.

Ecco perché, per esempio, il plexiglas è regolabile in altezza: grazie a ciò, anche i piloti più alti potranno godere di una protezione ottimale dalle turbolenze. Prima di arrivare al plexiglas, però, l'aria incontra il becco frontale, disegnato in modo specifico per ridurre la pressione dell'aria stessa sul pilota; le "spalle" del serbatoio sono state disegnate con lo stesso obiettivo, oltre che coerentemente con il design della famiglia Multistrada. Ancora, la forma tipica della Multistrada, con la

parte anteriore di volume superiore rispetto a quella posteriore permette di far "scivolare" l'aria attorno a pilota e passeggero.

Molta attenzione è stata posta inoltre sul comfort termico, e sull'andamento dei flussi d'aria in uscita dai radiatori. Si tratta di un aspetto cruciale, soprattutto in estate: l'attenta definizione dei profili delle carene maturata con attenti studi in galleria del vento ha permesso di deviare l'aria calda da pilota e passeggero, a garanzia del massimo comfort anche durante le giornate più calde.



CICLISTICA

Agile e intuitiva

La ciclistica della Multistrada V2 prevede uno schema con telaio a traliccio anteriore caratterizzato da tubi di grosso diametro e ridotto spessore unito a due telaietti laterali fusi, chiusi da un elemento portante posteriore realizzato in tecnopolimero.

I nuovi cerchi alleggeriti in lega di alluminio sono gli stessi della Multistrada V4 con misure da 3,0" x 19" all'anteriore e da 4,5" x 17" al posteriore e montano pneumatici Pirelli Scorpion Trail II nelle misure 120/70 ZR19 all'anteriore e 170/60 ZR17 al posteriore.

L'intera famiglia Multistrada V2 è dotata di freni Brembo e di sistema ABS con funzione Cornering. L'impianto frenante anteriore può contare su pinze radiali monoblocco Brembo a 4 pistoncini, pompa radiale con leve regolabili e doppio disco da 320 mm. Al posteriore troviamo invece un singolo disco da 265 mm di diametro su cui lavora una pinza flottante, sempre Brembo.

Il sistema frenante, inoltre, è combinato front-to-rear, ossia utilizzando la leva freno anteriore viene attivato anche, in opportuna proporzione, il freno posteriore.



ERGONOMIA

Comfort, versatilità e divertimento



La posizione di guida è il fulcro centrale della Multistrada V2. Il comfort di marcia, la sensazione di avere tutto sotto controllo, la protezione dall'aria, un appoggio sicuro a terra sono i punti focali della ergonomia che vede ancora una volta il pilota al centro dell'attenzione. L'obiettivo è quello di rendere ogni utilizzo (touring, commuting oppure urbano) più agevole e sicuro.

Nel dettaglio, la sella è ora più piatta: la forma della seduta è concepita in modo tale da consentire al pilota di muoversi con facilità lungo l'asse longitudinale. Non solo: la sella stretta tra le gambe,

che significa anche riuscire a toccare con i piedi per terra con più facilità a moto ferma e non avere incertezze quando si manovra la moto a bassa velocità, anche a pieno carico.

Su richiesta, la sella può essere ulteriormente avvicinata a terra montando l'accessorio sella bassa in combinazione con il kit sospensioni ribassate (disponibilità metà 2022, solo per versione S); in questo caso la distanza tra la seduta e l'asfalto scende fino a 790 mm. Il risultato è che la Multistrada V2 riesce davvero ad adattarsi a piloti (e passeggeri) di tutte

le taglie.

A proposito di viaggi, lo spazio a bordo è da vera tourer: la Multistrada V2 è capace di ospitare agevolmente due persone anche con il top case e le valigie laterali montate, per consentire di vivere ogni giorno l'emozione del viaggio, riscoprendo le strade di sempre o avventurandosi in nuovi territori, seguendo la filosofia dell'“Extraordinary Journey”.



ELETTRONICA

Elettronica e controllo senza compromessi

La sicurezza, il comfort e le prestazioni della Multistrada V2 sono garantite anche dallo stato dell'arte per quanto riguarda i sistemi di assistenza elettronici. Nella versione S il viaggio diventa a 5 stelle grazie a un pacchetto full-optional di riferimento.

Già dal 2010 - prima moto al mondo - la Multistrada è dotata di Riding Mode, che consentono di scegliere fra differenti modalità preimpostate per ottimizzare il comportamento del veicolo in base allo stile di guida e alle condizioni ambientali. Undici anni dopo, sulla Multistrada V2 il pilota ha a disposizione quattro Riding Mode (Sport, Touring, Urban, Enduro) modificando il carattere della moto a



seconda delle scelte del pilota e delle condizioni di aderenza della strada.

La presenza della piattaforma inerziale a sei assi IMU (Inertial Measurement Unit) Bosch permette il funzionamento dei sistemi cornering, come l'ABS Cornering che varia il proprio intervento in funzione dell'angolo di piega della moto.

Per la massima sicurezza, al posteriore è presente un faro a LED con sistema Ducati Brake Light: in caso di frenata violenta attiva automaticamente il lampeggio della luce posteriore in modo da segnalare la condizione di brusco rallentamento ai veicoli che seguono. Il proiettore anteriore è del tipo full LED, dotato della funzione Ducati Cornering Lights (DCL) che ottimizza l'illuminazione della sede stradale in curva sulla base dell'inclinazione della moto. È inoltre disponibile la disattivazione automatica delle frecce in funzione dell'angolo di piega e del tempo trascorso.

Il Ducati Traction Control (DTC) della Multistrada V2 è regolabile su 8 livelli, mentre l'ABS Cornering si può impostare su 3 soglie di intervento.



Il sistema Vehicle Hold Control (VHC) serve per aiutare il pilota nelle fasi di partenza in salita. Si attiva quando, con moto ferma e con cavalletto laterale retrato, l'utente applica una pressione elevata sul freno anteriore o posteriore: a quel punto il sistema elettronico mantiene ferma la Multistrada V2 intervenendo sul freno posteriore.

Viaggiare comodi, ma viaggiare anche connessi. Questo offre la Multistrada V2. Il cruscotto della Multistrada è costituito da un ampio LCD ad alta visibilità. Ancora più premium la dotazione della versione S, equipaggiata con display TFT a colori da 5" ad alta risoluzione, con un'interfaccia intuitiva che rende facile la navigazione dei menù. Entrambe le versioni sono predisposte per

l'integrazione con il Ducati Multimedia System che consente la connessione dello Smartphone e la gestione di musica e chiamate oltre a consentire il collegamento Bluetooth con gli interfono dei caschi.



ALLESTIMENTI

Personalizza la tua Multistrada direttamente in fabbrica

Per la famiglia Multistrada V2 esistono due allestimenti che possono essere ordinati direttamente dalla fabbrica. L'allestimento Essential è disponibile sia per Multistrada V2 che per Multistrada V2 S, mentre l'allestimento Travel, con borse laterali, manopole riscaldate e cavalletto centrale di serie, è ordinabile solamente per la versione S.



Servizi e manutenzione

La sicurezza è di serie

Il costante lavoro che Ducati svolge in termini di progettazione, ricerca e sviluppo ha il preciso obiettivo di garantire moto sempre all'avanguardia e caratterizzate dal massimo livello di sicurezza attiva. Un impegno che si traduce nella definizione di sistemi sempre più evoluti che incrementano il livello di controllo da parte del pilota nelle fasi più delicate della guida.

La Multistrada V2 è completamente personalizzabile: sospensioni, prestazioni, comfort e sicurezza; è dotata dei sistemi di assistenza alla guida più avanzati: Riding Mode, Power Mode, Ducati Safety Pack (ABS Cornering, Ducati Traction Control), Ducati Brake Light, Vehicle Hold Control, Ducati Cornering Light.

4 Ever Ducati

Ducati presenta la garanzia di 4 anni per tutti i modelli Multistrada V4, Multistrada V2 e DesertX. Nate per soddisfare il desiderio di viaggiare senza confini e senza compromessi, la Multistrada e la DesertX sono pronte a far espandere i tuoi orizzonti di libertà. Test sempre più severi e prolungati, processi produttivi migliorati e simulazioni numeriche avanzate hanno portato il livello di affidabilità dei modelli Multistrada e DesertX ad essere il più elevato di sempre. Una garanzia che Ducati può offrirti senza confini, grazie alla solida crescita della rete globale dei concessionari. Un team formato costantemente per trattare la tua Ducati con la stessa cura con cui viene progettata e assemblata a Borgo Panigale.

Per conoscere se l'estensione 4 Ever Ducati è disponibile nel tuo paese ed avere ulteriori informazioni rivolgiti al tuo concessionario Ducati oppure visita il sito ducati.it

Emozioni senza sosta

Nella progettazione di ogni moto, Ducati si pone costantemente l'obiettivo di garantirne la massima affidabilità e di ridurne i costi di manutenzione. Un impegno che ha permesso di estendere gli intervalli per il tagliando principale fino a una percorrenza di 30.000 km, durante il quale si effettua il controllo e l'eventuale registrazione del gioco valvole. Anche i tagliandi più semplici come l'Oil Service, sono arrivati a 15.000 km oppure a 24 mesi.

Un intervallo che non ha eguali nel mondo delle due ruote, che conferma gli elevati standard qualitativi adottati nella scelta dei materiali e nei processi di ricerca e sviluppo. Ducati investe costantemente nella formazione tecnica dei propri concessionari: la competenza specifica della rete dei Ducati Service ufficiali consente di effettuare in modo rigoroso tutte le operazioni necessarie per mantenere ogni Ducati in perfetta efficienza, e le avanzate attrezzature come il Ducati Diagnosis System permettono di aggiornare il software di ogni Ducati con le ultime release disponibili per garantire le prestazioni dei sistemi elettronici sempre al massimo livello.

Sempre al tuo fianco

Uno degli obiettivi prioritari di Ducati è quello di garantire a ogni Ducatista la possibilità di viaggiare senza limiti e in sicurezza in ogni parte del mondo. Per raggiungere questo obiettivo Ducati offre un servizio di "fast delivery" dei ricambi originali con consegna in 24/48 ore nell'85% del territorio in cui è presente. Con una rete distributiva che copre oltre 96 Paesi, grazie a 821 (760 Sales & Service, 61 Service) tra Dealer ufficiali e Service Point*, scegliere una Ducati significa potersi muovere in totale libertà e senza pensieri, qualsiasi tragitto si affronti, potendo contare su un supporto capillare che permette di trovare ovunque la qualità e la professionalità Ducati.

821 Concessionari ufficiali e service point

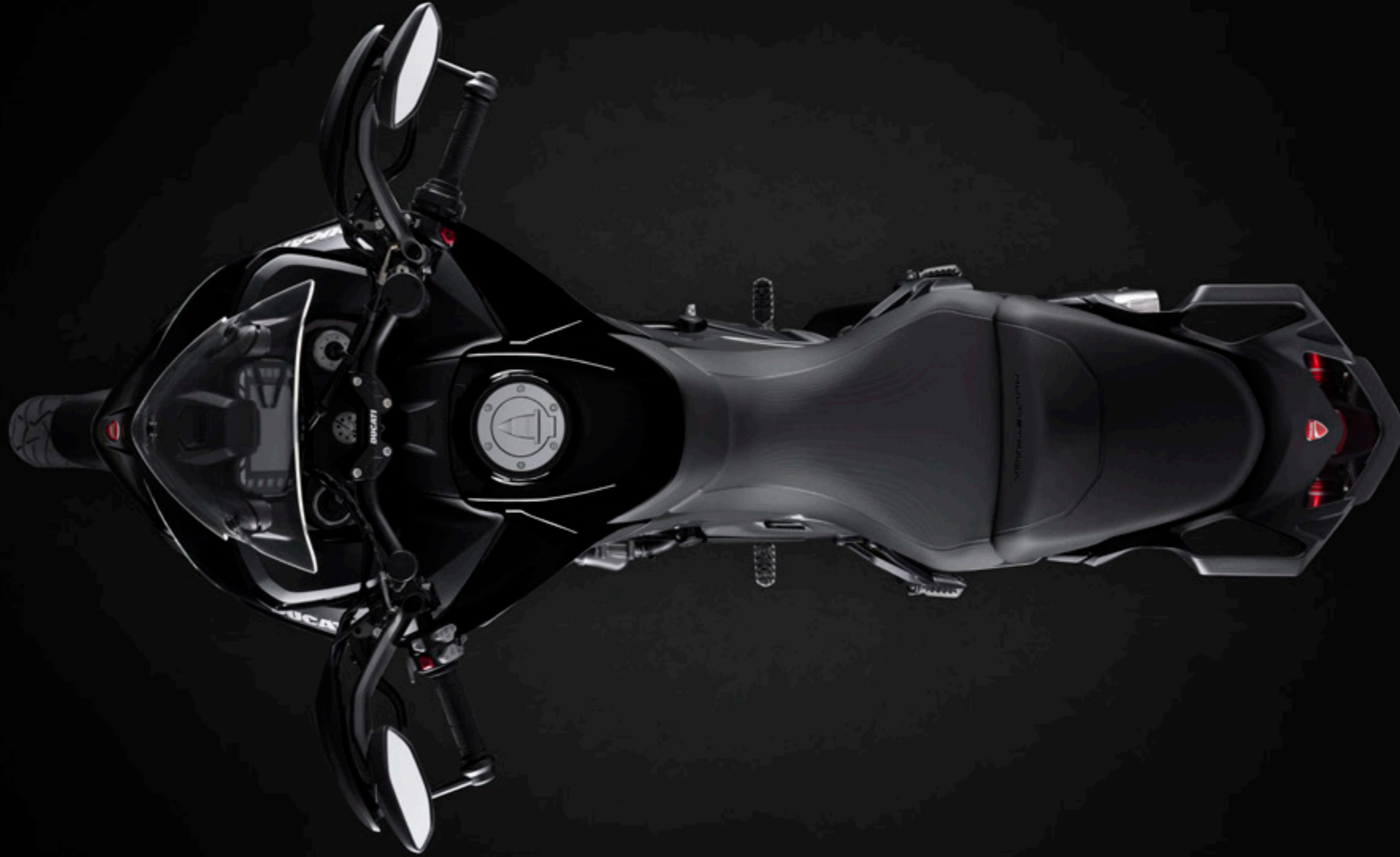
96 Paesi nel mondo

*Informazioni aggiornate al 31/12/2022



4|Ever
Ducati
4 anni di garanzia

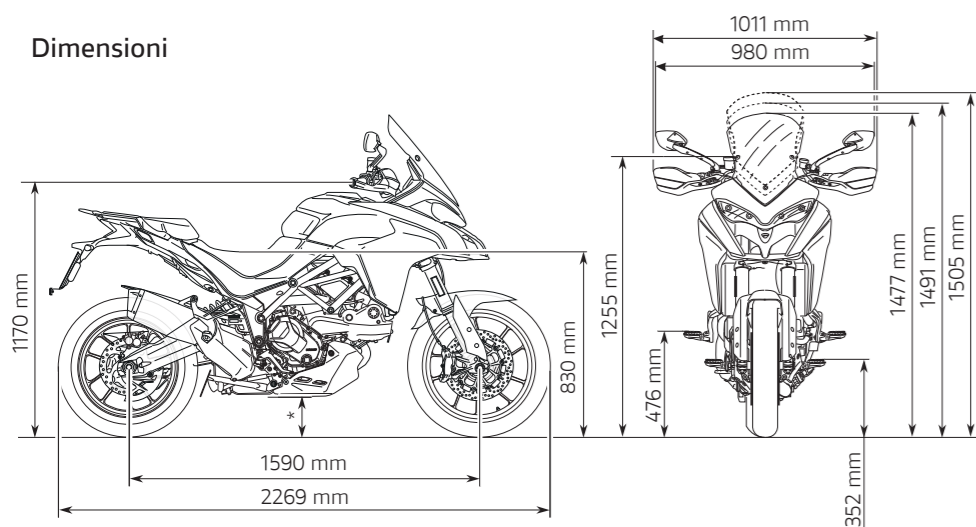




Dati tecnici ed equipaggiamento

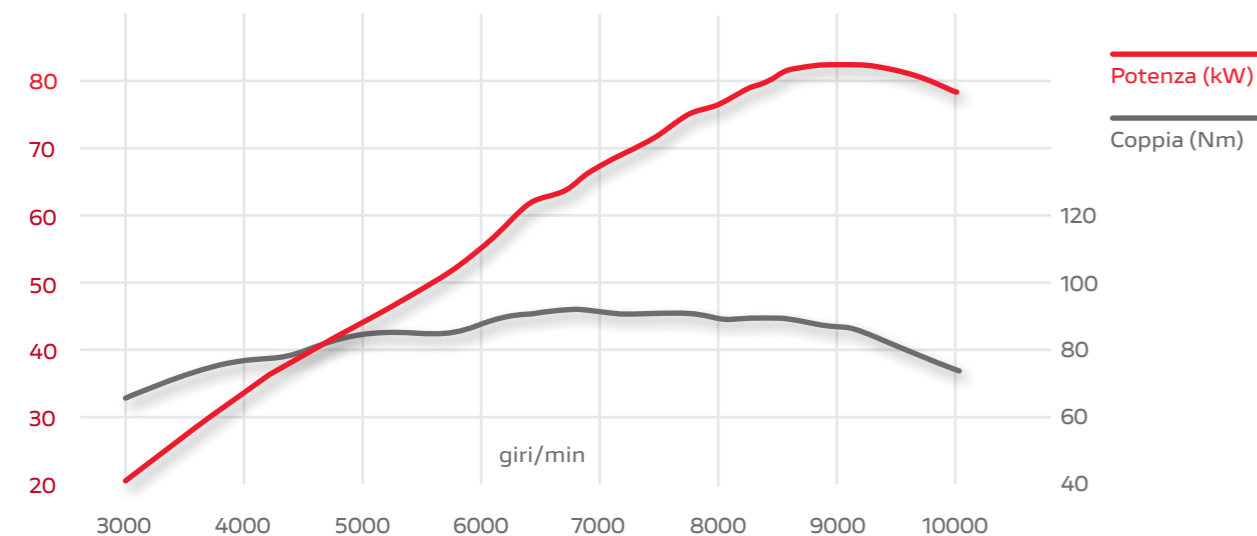
MULTISTRADA V2

Dimensioni



* 177 mm (con paracoppa in tecnopolimero) 166 mm (con paracoppa in alluminio)

Curve di potenza / coppia



Motore	
Motore	Ducati Testastretta, Bicilindrico a L, Distribuzione Desmodromica, 4 valvole per cilindro, Raffreddamento a liquido
Cilindrata	937 cc
Alesaggio per corsa	94 x 67,5 mm
Compressione	12,6 : 1
Potenza	113 CV (83 kW) @ 9.000 giri/min
Coppia	9,6 kgm (94 Nm) @ 6.750 giri/min
Alimentazione	Iniezione elettronica, Corpi farfallati Ø 53 mm con sistema Ride-by-Wire
Scarico	Monosilenziatore e terminale in acciaio inossidabile, Catalizzatore e 2 sonde Lambda
Trasmissione	
Cambio	6 marce
Trasmissione primaria	Ingranaggi a denti dritti, Rapporto 1,84 : 1
Rapporti	1=37/15, 2=30/17, 3=28/20, 4=26/22, 5=24/23, 6=23/24
Trasmissione secondaria	Catena; pignone Z=15; corona Z=43
Frizione	Multidisco in bagno d'olio con comando idraulico, sistema di asservimento ed antisaltellamento

Veicolo	
Telaio	Traliccio in tubi di acciaio
Sospensione anteriore	Forcella a steli rovesciati Ø 48 mm completamente regolabile
Ruota anteriore	Fusa in lega leggera 3,0" x 19"
Pneumatico anteriore	Pirelli Scorpion Trail II 120/70 ZR 19
Sospensione posteriore	Progressiva con monoammortizzatore completamente regolabile, Regolazione remota del precarico molla, Forcellone bi-braccio in alluminio
Ruota posteriore	Fusa in lega leggera 4,5" x 17"
Pneumatico posteriore	Pirelli Scorpion Trail II 170/60 ZR 17
Escursione ruota (ant/ post)	170 mm - 170 mm
Freno anteriore	2 dischi semiflottanti Ø 320 mm con campana in alluminio, Pinze Brembo monoblocco ad attacco radiale a 4 pistoncini e 2 pastiglie, Pompa radiale, ABS Cornering
Freno posteriore	Disco Ø 265 mm, Pinza Brembo flottante a 2 pistoncini, ABS Cornering
Strumentazione	Display LCD

Dimensioni e pesi	
Peso in ordine di marcia senza carburante	217 kg
Altezza sella	830 mm
Interasse	1.594 mm
Inclinazione canotto	25°
Avancorsa	106 mm
Capacità serbatoio carburante	20 l
Numero posti	2

Equipaggiamento di sicurezza

Riding Mode, Power Mode, Ducati Safety Pack (ABS Cornering, Ducati Traction Control), Ducati Brake Light, Vehicle Hold Control, Ducati Cornering Light.

Equipaggiamento di serie

Spegnimento automatico indicatori di direzione.

Predisposizione

Ducati Quick Shift up/down, Ducati Multimedia System, Antifurto

Garanzia	
Garanzia (mesi)	48 mesi, chilometraggio illimitato
Manutenzione (km/mesi)	15.000 km / 24 mesi
Controllo gioco valvole (km)	30.000 km
Consumi e Emissioni	
Standard	Euro 5
Emissioni CO₂	137 g/km
Consumi	5,9 l/100 km



Indicazione del chilometraggio del primo Desmo Service, ovvero il tagliando durante il quale si effettua anche controllo ed eventuale regolazione del gioco valvole.

La Multistrada V2 è disponibile anche per i possessori di patente limitata in versione depotenziata a 35 kW. Contatta il tuo concessionario per verificarne la disponibilità.

MULTISTRADA V2

Rosso Ducati
con cerchi neri e tag



MULTISTRADA V2S

Thrilling Black & Street Grey
Cerchi Rosso GP



Rosso Ducati
Cerchi neri e tag rossi



MULTISTRADA V2S

Thrilling Black & Street Grey
Cerchi Rosso GP
Allestimento Travel



Rosso Ducati
Cerchi neri e tag rossi
Allestimento Travel





Multistrada V2

Sospensione Anteriore	Forcella a steli rovesciati Ø 48 mm completamente regolabile
Sospensione Posteriore	Progressiva con monoammortizzatore completamente regolabile, Regolazione remota del precarico molla, Forcellone bi-braccio in alluminio
Ducati Quick Shift up/down (DQS)	○
Strumentazione	Display LCD
Sistema Hands Free	Non disponibile
Comandi al manubrio retroilluminati	Non disponibile
Cruise Control	Non disponibile
Proiettore full-LED	Non disponibile
Ducati Cornering Lights (DCL)	Non disponibile
Sistema di monitoraggio della pressione dei pneumatici	Non disponibile



Multistrada V2 S

	Forcella a steli rovesciati Ø 48 mm completamente regolabile, freno idraulico in estensione e compressione gestito elettronicamente con Ducati Skyhook Suspension Evo (DSS)
	Progressiva con monoammortizzatore completamente regolabile e gestito elettronicamente con Ducati Skyhook Suspension Evo (DSS), Forcellone bi-braccio in alluminio
	●
	Display TFT a colori da 5"
	●
	●
	●
	●
	●
	○



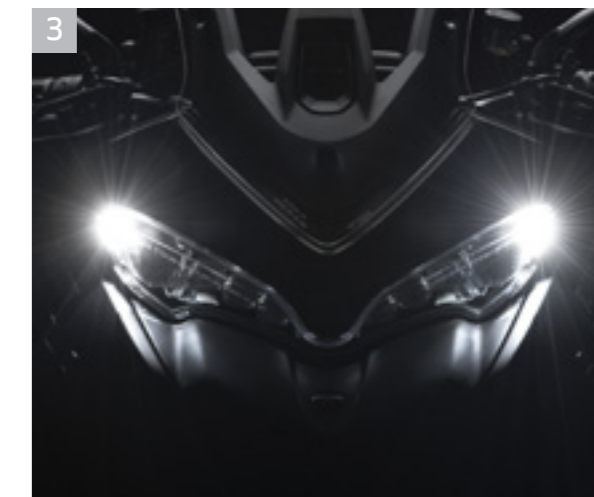
1 Cerchi a raggi

4 Comandi al manubrio retroilluminati

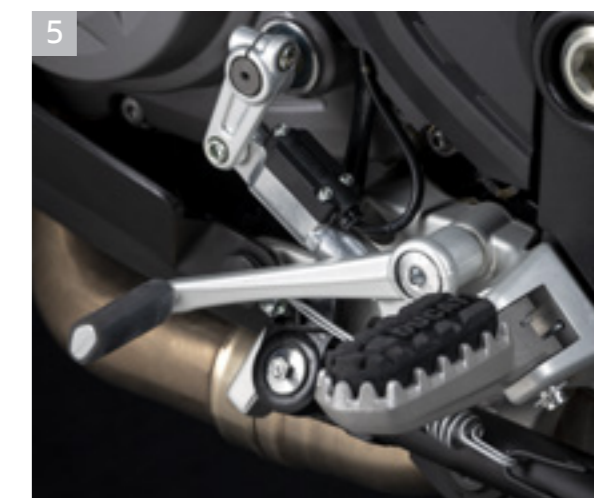


2 Display TFT a colori da 5"

5 Ducati Quick Shift up/down (DQS)



3 Proiettore full-LED



Abbigliamento

Ducati Apparel Collection designed by *Drudi Performance*



Scopri tutta la collezione Abbigliamento dedicata a questa moto









ACCESSORI

Configura la Ducati dei tuoi sogni.

Multistrada significa tutta la tecnologia, la performance e il comfort Ducati. Per vivere avventure e viaggi a qualunque distanza, in ogni condizione, su qualunque strada.

Configura

Scegli la Multistrada V2 perfetta per te e divertiti a configurarla in base al tuo stile di guida! Condividi la tua Multistrada V2 con gli amici e inviala al tuo Concessionario Ducati che ti contatterà per una consulenza online sulle offerte attive più adatte alle tue esigenze.

Salva la tua configurazione per riprenderla quando vorrai.

Calcola la tua rata

Ducati Financial Services ti propone soluzioni vantaggiose per finanziare ogni modello della gamma Ducati. Personalizza il tuo finanziamento e calcola la tua rata mensile. Potrai poi contattare il tuo concessionario e discutere della soluzione migliore per realizzare il tuo sogno!



Vai al configuratore

Per maggiori informazioni sulla gamma Ducati Performance, specifiche tecniche e avvertenze, recati da un Concessionario Ducati o visita la sezione Accessori del sito ducati.it

Ducati Digital Experience

Una missione per ogni canale. Un aggiornamento costante sulle novità e sulla passione che contraddistingue il nostro lavoro. Trasformiamo emozioni in contenuti esclusivi. A portata di click.

Follow us on:



www.ducati.com



@ducati



@ducati



Ducati Motor Holding



@DucatiMotor



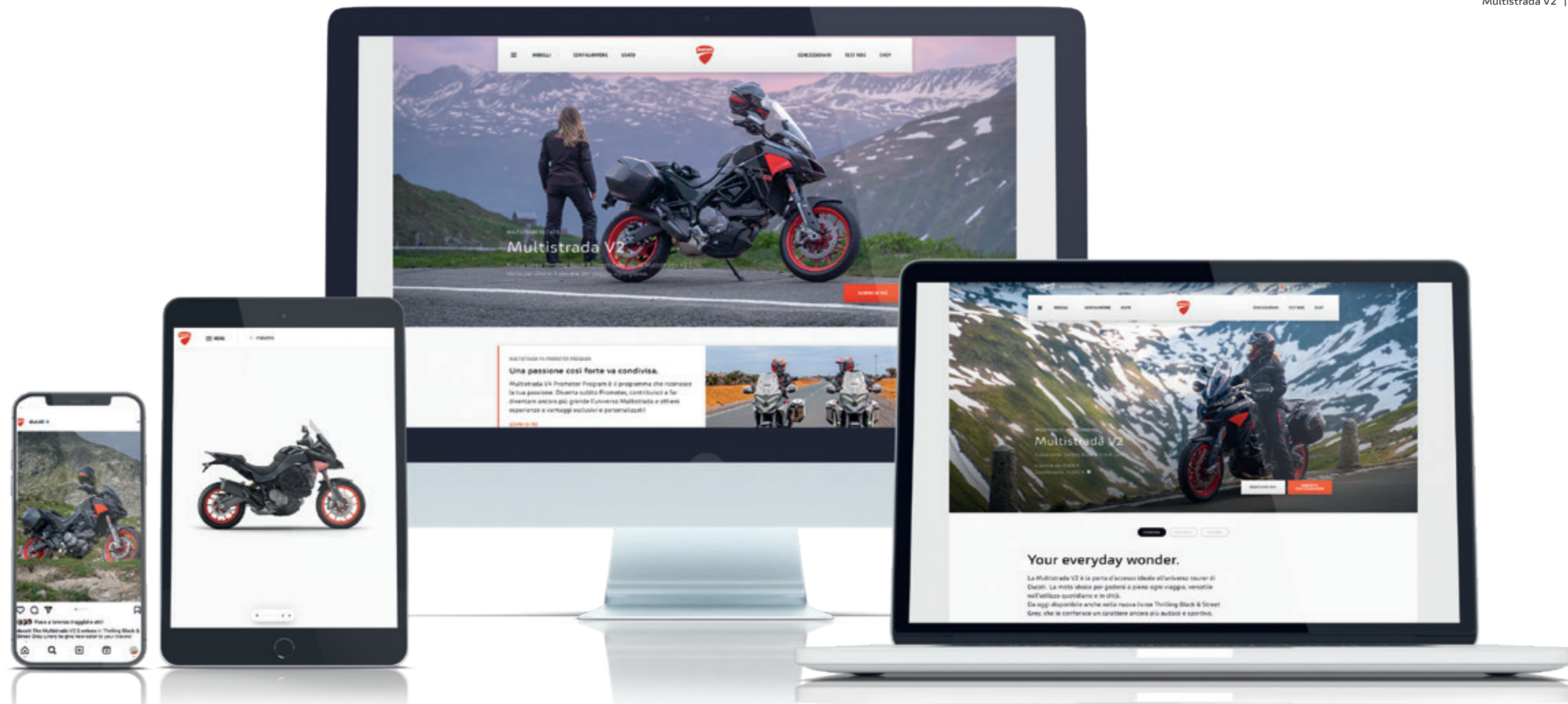
@ducati_official



Ducati Motor Holding

MyDucati App

MyDucati è l'area riservata ad ogni Ducatista che mette a disposizione un'ampia gamma di servizi accessibili con un'unica login sia da web che da app. Scopri tutte le funzionalità del mondo MyDucati per vivere un'esperienza multicanale e su misura ovunque tu sia.



Guidare una moto è il modo più entusiasmante per godere la strada, offrire il massimo della sicurezza al motociclista è l'impegno di Ducati. Le Ducati sono sempre più maneggevoli, affidabili ed equipaggiate per garantire la massima sicurezza attiva ed esaltare il piacere di guida. L'abbigliamento tecnico è realizzato con materiali sempre più evoluti per un'adeguata protezione ed una maggiore visibilità. La sicurezza di chi va in moto è l'impegno di Ducati. Per maggiori informazioni visita la sezione sicurezza del sito www.ducati.it

AVVERTENZA: le foto e le informazioni tecniche presenti su questo catalogo possono riferirsi a prototipi che possono subire delle modifiche in fase di produzione e hanno scopo puramente illustrativo e di riferimento, pertanto non sono vincolanti per Ducati Motor Holding S.p.A. Società a Socio Unico - Società soggetta all'attività di Direzione e Coordinamento di AUDI AG ("Ducati"). Ducati non risponderà di eventuali errori di stampa e/o traduzione. Il presente catalogo ha diffusione transnazionale ed alcuni prodotti possono non essere disponibili e/o le loro caratteristiche variare nel rispetto delle varie legislazioni locali. Non tutti i colori e versioni sono distribuiti in ogni Paese. Ducati si riserva il diritto di apportare modifiche e miglioramenti a qualsiasi prodotto, senza obbligo di preavviso o di effettuare tali modifiche su quelli già venduti.



ducati.it



Ulteriori caratteristiche dei prodotti sono contenute nei relativi libretti di uso e manutenzione. I prodotti rappresentati non sono versioni definitive e pertanto sono soggetti a modifiche anche rilevanti a discrezione di Ducati, senza obbligo di preavviso. Le fotografie pubblicate in questo catalogo mostrano solo piloti professionisti in condizioni stradali controllate. Non imitate simili comportamenti di guida che potrebbero essere pericolosi per voi o per gli altri utenti stradali. Il presente catalogo, inclusi a mero titolo esemplificativo e non esaustivo i marchi, i loghi, i testi, le immagini, le grafiche e l'indice contenuti all'interno dello stesso, costituiscono proprietà intellettuale di Ducati o comunque essa ne ha diritto di riproduzione; è vietata ogni riproduzione, modifica o altro uso integrale o parziale del catalogo o del suo contenuto iva inclusa la pubblicazione in internet senza il previo consenso scritto di Ducati.

I consumi effettivi possono differire dai consumi riportati in funzione di molti fattori tra cui, a titolo esemplificativo, lo stile di guida, la manutenzione effettuata, le condizioni meteorologiche e le caratteristiche del percorso, la pressione degli pneumatici, il carico, il peso del pilota e del passeggero, gli accessori.

Ducati indica il peso a secco della moto esclusi batteria, lubrificanti e liquidi di raffreddamento per i modelli raffreddati a liquido. I pesi in ordine di marcia sono considerati con tutti i liquidi di esercizio, l'equipaggiamento di serie e il serbatoio carburante riempito al 90% della capacità utile (regolamento UE n. 168/2013). Per ulteriori informazioni visita il sito www.ducati.it.

WDW2024
WORLD DUCATI WEEK
26-28 Luglio / Misano, Italia
wdw.ducati.com

Developed with  Shopify

Technical partner 