

ADAPTATEUR M30

CONES ET ADAPTATEURS



ADAPTATEUR M30



ADAPTATEUR M30 À SERRAGE RÉGLABLE

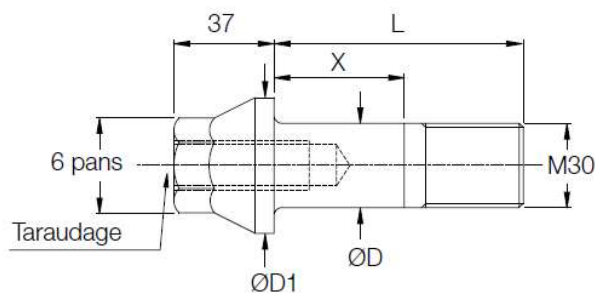
Mise à jour du 30/06/2023

Caractéristiques

- Adaptateur M30
- S'utilise avec les cônes de reprise

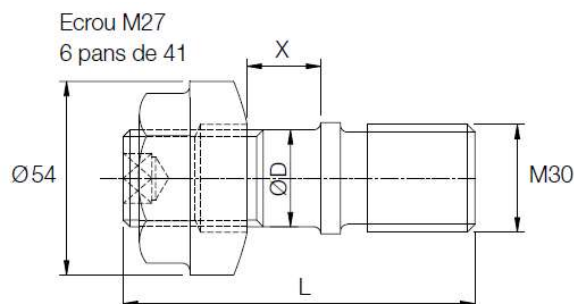
Dimensions

Diamètre		Ø17	Ø23
Désignation		30.50.17.73.	30.40.70.23.51
Référence		100257	100300
Longueur L	mm	73	93
Diamètre D	mm	31	40
Diamètre D1	mm	50	70
Pour cône		26.55.30 / Réf. 100252	32.64.30 / Réf. 100291
Serrage X	mm	29	51
6 pans	mm	30	36
Taraudage		Vm17	Vm23
Poids	g	680	1100
Charge de rupture	kN	195	345



Version d'adaptateurs à serrage réglable

Diamètre		Ø17	Ø23
Désignation		30.50.17.92	30.40.70.23.105
Référence		100258	100299
Longueur L	mm	92	147
Diamètre D	mm	31	40
Diamètre D1	mm	50	70
Pour cône		26.55.30 / Réf 100252	32.64.30 / Réf 100291
Serrage X	mm	50	105
6 pans	mm	30	36
Taroudage		Vm17	Vm23
Poids	g	730	1620
Charge de rupture	kN	195	345



Les renseignements contenus dans ce document sont donnés à titre indicatif et correspondent à nos connaissances actuelles. Ils ne peuvent en aucun cas engager notre responsabilité en cas d'utilisation non conforme ou inadaptée de nos produits.

Etant donné les multiples possibilités d'emploi, nos recommandations ne dispensent pas les utilisateurs d'effectuer leurs propres essais. Notre laboratoire et le service technique vous fourniront les renseignements que vous désirez et se tiennent à votre entière disposition.

TAM Groupe Z.I. Avenue Albert Einstein.
 CS 90043 - 77555 Moissy Cramayel Cedex - France
 S.A.S. au capital de 883 332 € RCS Melun B
 SIRET 313 659 674 00029 - FR 76 313 659 674

Tél. : + 33 1 64 13 30 00 – tamgroupe@tamgroupe.fr – www.tamgroupe.fr