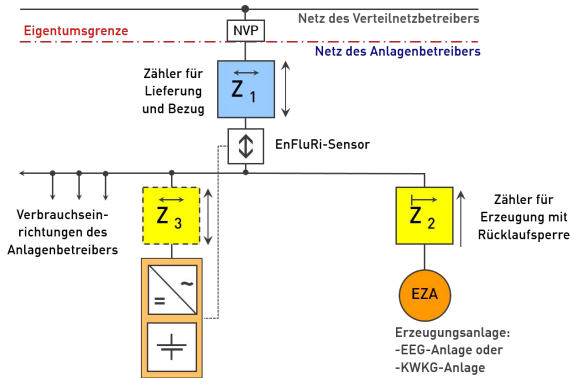
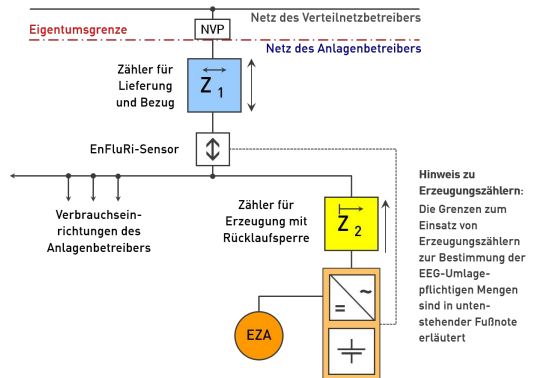


In den vorliegenden Messkonzepten sind die Speichersysteme in Kombination mit den gültigen Messkonzepten für Erzeugungsanlagen dargestellt. **Die Konzepte entsprechen dem Betriebsmodus "Speicher ohne Lieferung in und ohne Bezug aus dem öffentlichen Netz". Das Speichersystem darf nicht aus dem öffentlichen Netz geladen werden. Die Erhaltungsladung zum Schutz des Speichers ist hiervon ausgenommen.** Die Einhaltung dieser Regelung ist durch eine entsprechende technische Einrichtung sicherzustellen und durch einen Konformitätsnachweis zu belegen. **Für die Ein- und Ausspeicherung ist entsprechend den Konzepten eine Messung nach §61l EEG vorzusehen.**

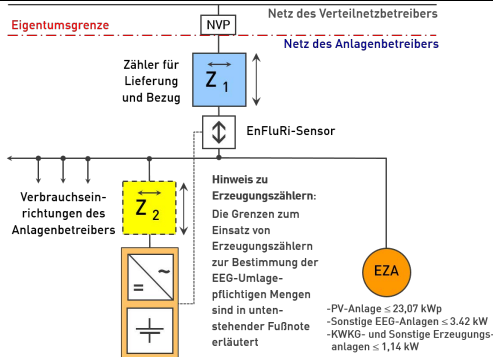
Überschuss MK3 mit AC-gekoppeltem Speicher



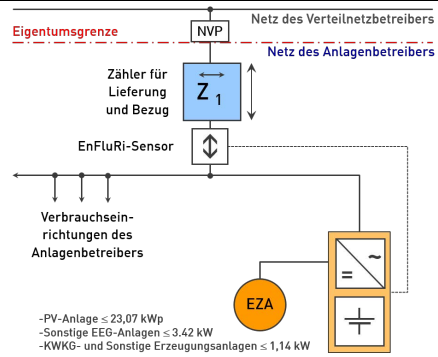
Überschuss MK3 mit DC-gekoppeltem Speicher



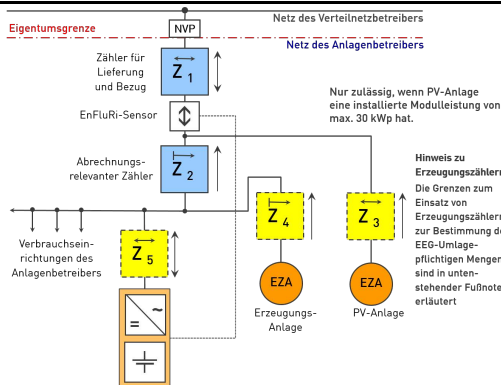
Überschuss MK4 mit AC-gekoppeltem Speicher



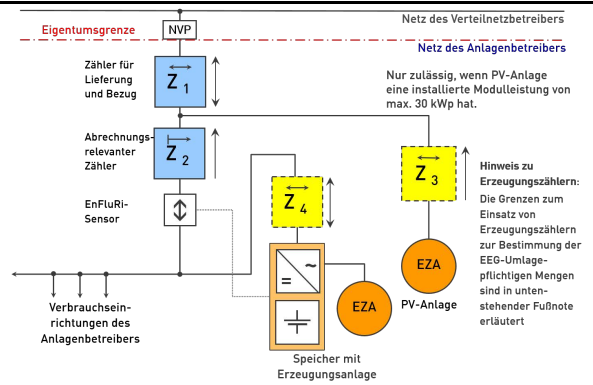
Überschuss MK4 mit DC-gekoppeltem Speicher



Überschuss MK7 mit AC-gekoppeltem Speicher



Überschuss MK7 mit DC-gekoppeltem Speicher



Legende:

Ein-Richtungszähler mit Rücklaufsperr

Zwei-Richtungszähler

Z Erzeugungszähler: Dieser Zähler ist erforderlich bei
 - PV-Anlagen > 10 kWp ab 01.04.2012 bis 31.07.2014
 - PV Eigenverbrauch nach EEG 2009 bzw. 2012 bis 31.03.2012 (30 kWp ab 01.01.2009 bzw. < 500 kWp ab 01.07.2010)
 - Bei PV-Eigenversorgung >23,07 kWp bzw. bei sonstigen EEG-Anlagen >3,42 kW und sonstige Anlagen > 1,14 kW zur Ermittlung der EEG-umlagepflichtigen Energiemenge sofern kein Ausnahmetatbestand nach §61 - §61l EEG vorliegt.

Energieflussrichtungs-Sensor (EnFluRi-Sensor); Der EnFluRi-Sensor kommuniziert mit dem Speichersystem, um unzulässige Energieströme aus dem öffentlichen Netz in den Speicher zu verhindern. Die Pfeilrichtung entspricht der Stromrichtung, bei der das Laden vom öffentlichen Netz nicht zulässig ist. Selbstverständlich können andere technische Einrichtungen verwendet werden, sofern diese die gesetzlich geforderten Funktionen nachweislich erfüllen.

Bei Bedarf passen wir unsere Formulare an geänderte Vorgaben an. Bitte verwenden Sie immer die im Internet zur Verfügung gestellte aktuelle Fassung.