

# Technische Richtlinie Signalplan Teil E20 – Übergabestation

Geltungsbereich	Netze BW GmbH
Dokumentenummer	TTU 6023
Revision	001
Klassifizierungsstufe	zur externen Weitergabe
Inkrafttreten	07.03.2017
Letzte Aktualisierung	-
Fachlich zuständige Stelle	NETZ TEPS3
Beschlossen durch	NETZ TAH, Dr. Fred Oechsle
Beschlossen am	07.03.2017
Anlagen	-
Ansprechpartner	NETZ TEPS3, Andreas Kimmel

 <b>Netze BW</b>	<b>Umspannung – Mittelspannung</b> <b>Signalplan Teil E20 – Übergabestation</b>	Nr.: TTU 6023
Strom		Rev.: 001
		Stand: 03/2017
		Seite: 2/24

## Änderungshistorie

Revision	Aktualisierungs- datum	FZS / Autor	Kurzbeschreibung / Anlass der Änderung
001	03/2017	TEPS3 / Kimmel	Erstfassung

## Inhaltsverzeichnis E20 - ...

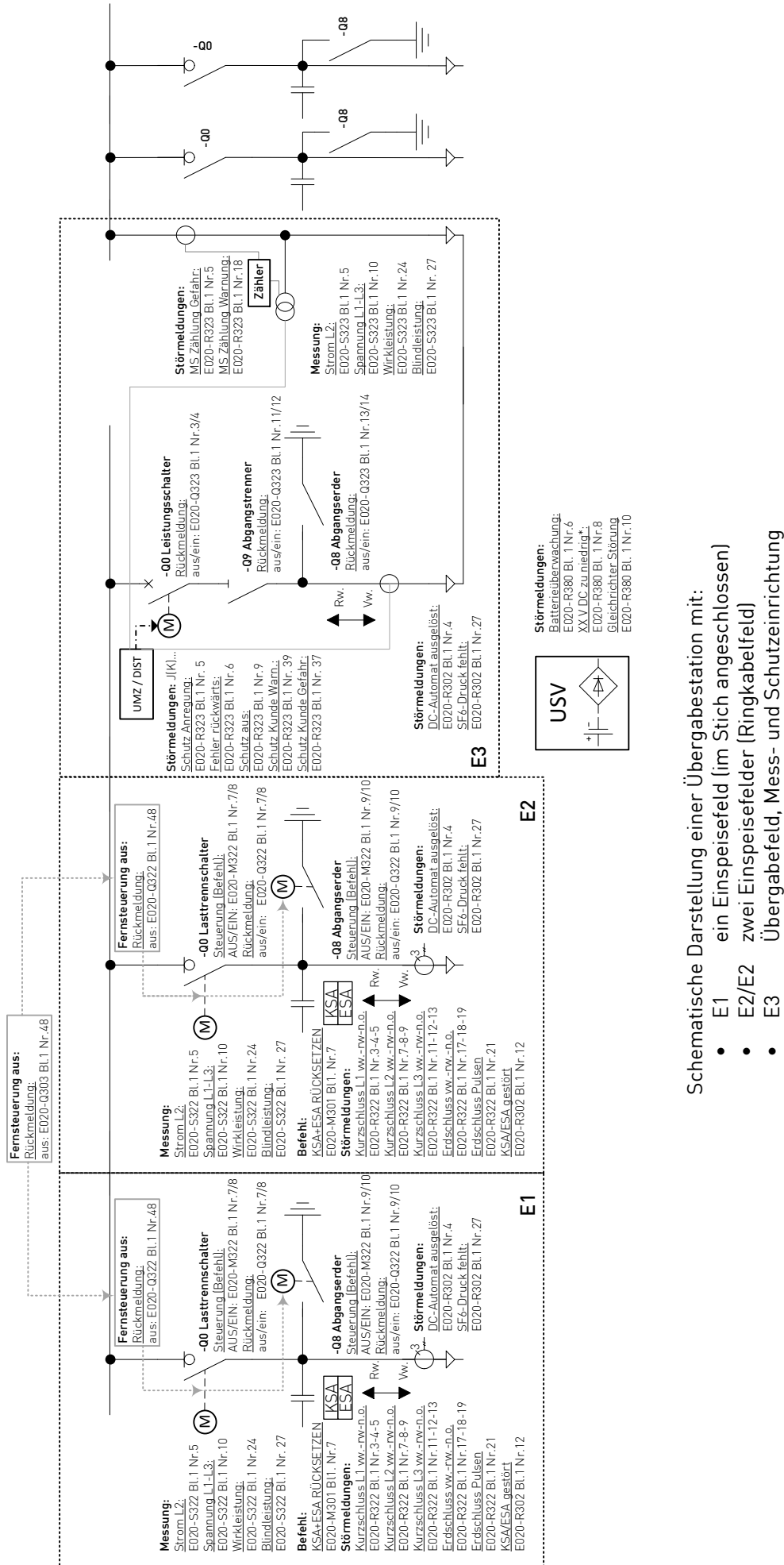
Blattbezeichnung	Blatt	Benennung	Stand
		<i>Steuerung</i>	
-M301	1	<a href="#">Übergabestation: Allgemein</a>	13.07.2016
-M301	2	<a href="#">Übergabestation: Allgemein (Ü-Plan)</a>	14.11.2016
-M303	2	<a href="#">Übergabestation: Fernwirkanlage Kunde</a>	31.10.2016
-M322	1	<a href="#">Einspeisefeld E1/E2: Stromkreis</a>	12.12.2016
-M323	1	<a href="#">Übergabefeld E3: Stromkreis</a>	13.07.2016
		<i>Rückmeldung</i>	
-Q303	1	<a href="#">Übergabestation: Fernwirkanlage Kunde</a>	12.12.2016
-Q322	1	<a href="#">Einspeisefeld E1/E2: Stromkreis</a>	13.07.2016
-Q323	1	<a href="#">Übergabefeld E3: Stromkreis</a>	31.10.2016
		<i>Störmeldungen</i>	
-R301	1	<a href="#">Übergabestation: Allgemein</a>	12.12.2016
-R302	1	<a href="#">Übergabestation: MS-Anlage</a>	12.12.2016
-R322	1	<a href="#">Einspeisefeld E1/E2: Fehleranzeige</a>	10.11.2016
-R323	1	<a href="#">Übergabefeld E3: Stromkreis</a>	12.12.2016
-R323	2	<a href="#">Übergabefeld E3: Zählung</a>	13.07.2016
-R360	1	<a href="#">Fernwirkanlage Netze BW</a>	12.12.2016
-R380	1	<a href="#">Eigenbedarf</a>	12.12.2016
		<i>Messung</i>	
-S322	1	<a href="#">Einspeisefeld E1/E2: Stromkreis</a>	13.07.2016
-S323	1	<a href="#">Übergabefeld E3: Stromkreis</a>	13.07.2016

**Übergabestation  
Allgemein**

**Steuerung**

**E20-M301 Bl.1**  
*Stand: 13.07.2016*

Information	Feld	FWA NETZ	LST NETZ	Kunde	Bezeichnung	Nr.
						1
						2
						3
						4
						5
						6
<div style="border: 1px solid black; padding: 2px; display: inline-block;">                     Kurzschluss- und Erdschlussanzeiger                 </div> <div style="border: 1px solid black; padding: 2px; display: inline-block; margin-left: 10px;">                     RÜCK-SETZEN                 </div>	X		X		KSA und ESA RÜCKSETZEN	7
						8
						9
						10
						11
						12
						13
						14
						15
						16
						17
						18
						19
						20
						21
						22
						23
						24
						25
						26
						27
						28
						29
						30
						31
						32
						33
						34
						35
						36
						37
						38
						39
						40
						41
						42
						43
						44
						45
						46
						47
						48
						49
						50



Schematische Darstellung einer Übergabestation mit:

- E1 ein Einspeisefeld (im Stich angeschlossen)
- E2/E3 zwei Einspeisefelder (Ringkabelfeld)
- E3 Übergabefeld, Mess- und Schutzeinrichtung

**Hinweis: Tatsächliche technische Ausführung der Schaltgeräte siehe TAB Mittelspannung**

**Anmerkung: Bei Einspeisern in der Übergabestation bzw. im nachgelagerten Netz sind die Signale der dezentrale(n) Einspeiseanlage(n) aus dem Signalplan TTU 6021 zusätzlich bereitzustellen, sofern das Netzsicherheitsmanagement durch Netze BW übernommen wird.**

**Übergabestation  
Fernwirkanlage Kunde**

**Steuerung**

**E20-M303 Bl.1**  
*Stand: 31.10.2016*

Information	Feld	FWA Kunde	LST NETZ	Kunde	Bezeichnung	Nr.
						1
						2
						3
						4
						5
						6
						7
						8
						9
						10
						11
						12
						13
						14
						15
						16
						17
						18
						19
						20
						21
						22
						23
						24
						25
						26
						27
						28
						29
						30
						31
						32
						33
						34
						35
						36
						37
						38
						39
						40
						41
						42
						43
						44
						45
						46
Fernsteuerung	AUS	<small>SFA±</small>			Fernsteuerung AUS	47
	EIN	<small>SFA±</small>			Fernsteuerung EIN	48
						49
						50

**Einspeisefeld E1/E2**  
**Stromkreis**

**Steuerung**

**E20-M322 Bl.1**  
 Stand: 12.12.2016

Information				Feld	FWA NETZ	LST NETZ	Kunde	Bezeichnung	Nr.
									1
									2
									3
									4
									5
									6
Schalt- geräte	-Q0	AUS	Q0A±	X		X <sup>109)</sup>		Trenner AUS	7
	Lasttrenner	EIN	Q0E±	X		X <sup>109)</sup>		Trenner EIN	8
	-Q8	AUS	Q8A±	X		X <sup>109)</sup>		Abgangserder AUS	9
	Abgangserder	EIN	Q8E±	X		X <sup>10) 109)</sup>		Abgangserder EIN	10
									11
									12
									13
									14
									15
									16
									17
									18
									19
									20
									21
									22
									23
									24
									25
									26
									27
									28
									29
									30
									31
									32
									33
									34
									35
									36
									37
									38
									39
									40
									41
									42
									43
									44
									45
									46
									47
Fernsteuerung		AUS	SFA±	X				Fernsteuerung AUS	48
		EIN	SFA±	X				Fernsteuerung EIN	49
									50

10) nur in Verbindung mit feldbezogener Spannungserfassung  
 109) nur bei Anlagen mit Fernsteuerung durch Netze BW





**Übergabestation**  
**Fernwirkanlage Kunde**
**Rückmeldung**
**E20-Q303 Bl.1**  
*Stand: 12.12.2016*

Information	FWA Kunde	FWA NETZe	LST NETZ	Kunde	Bezeichnung	Nr.
						1
						2
						3
						4
						5
						6
						7
						8
						9
						10
						11
						12
						13
						14
						15
						16
						17
						18
						19
						20
						21
						22
						23
						24
						25
						26
						27
						28
						29
						30
						31
						32
						33
						34
						35
						36
						37
						38
						39
						40
						41
						42
						43
						44
						45
						46
Fernsteuerung	aus	X	X <sup>109)</sup>	X	Fernsteuerung aus	47
	ein				X	Fernsteuerung ein
						49
						50

109) nur bei Anlagen mit Fernsteuerung durch Netze BW

**Einspeisefeld E1/E2  
Stromkreis**

**Rückmeldung**

**E20-Q322 Bl.1**  
*Stand: 13.07.2016*

Information				Feld	FWA NETZ	LST NETZ	Kunde	Bezeichnung	Nr.
									1
									2
									3
									4
									5
									6
Schalt- geräte	-Q0	aus	Q0A	X		X	X	Trenner aus	7
	Lasttrenner	ein	Q0E	X		X	X	Trenner ein	8
	-Q8	aus	Q8A	X		X	X	Abgangserder aus	9
	Abgangserder	ein	Q8E	X		X	X	Abgangserder ein	10
									11
									12
									13
									14
									15
									16
									17
									18
									19
									20
									21
									22
									23
									24
									25
									26
									27
									28
									29
									30
									31
									32
									33
									34
									35
									36
									37
									38
									39
									40
									41
									42
									43
									44
									45
									46
Fernsteuerung		aus	SFA	X		X <sup>109)</sup>		Fernsteuerung aus	47
		ein	SFA	X				Fernsteuerung ein	48
									49
									50

109) nur bei Anlagen mit Fernsteuerung durch Netze BW

**Übergabefeld E3  
Stromkreis**

**Rückmeldung**

**E20-Q323 Bl.1**  
*Stand: 31.10.2016*

Information				Feld	FWA NETZ	LST NETZ	Kunde	Bezeichnung	Nr.
									1
									2
Schaltgeräte	-Q0 Leistungsschalter	aus	Q0A	X		X	X	Leistungsschalter aus	3
		ein	Q0E	X		X	X	Leistungsschalter ein	4
									5
									6
									7
									8
									9
									10
	-Q9 Abgangstrenner	aus	Q9A	X		X	X	Abgangstrenner aus	11
		ein	Q9E	X		X	X	Abgangstrenner ein	12
-Q8 Abgangserder	aus	Q8A	X		X	X	Abgangserder aus	13	
	ein	Q8E	X		X	X	Abgangserder ein	14	
									15
									16
									17
									18
									19
									20
									21
									22
									23
									24
									25
									26
									27
									28
									29
									30
									31
									32
									33
									34
									35
									36
									37
									38
									39
									40
									41
									42
									43
									44
									45
									46
Fernsteuerung	aus	SFA	X				X	Fernsteuerung aus	47
	ein	SFA	X					Fernsteuerung ein	48
									49
									50

**Übergabestation**  
 Allgemein

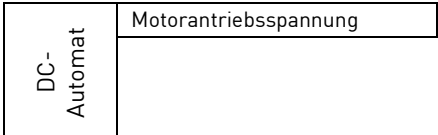
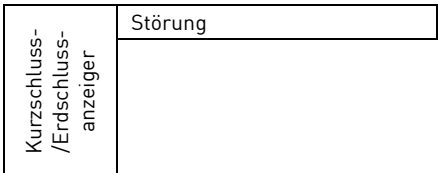
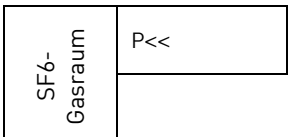
**Störmeldungen**
**E20-R301 BL.1**  
*Stand: 12.12.2016*

Information	Feld	FWA NETZ	LST NETZ	Kunde	Bezeichnung	Nr
						1
						2
						3
<a href="#">E20-R302BL.1.6</a> ————●————→ <a href="#">E20-R380BL.1.13</a> ———— ————			X	n. d.	MS-Kundenanlage Gefahr	4
						5
						6
						7
						8
						9
						10
<a href="#">E20-R302BL.1.29</a> ————●————→ <a href="#">E20-R380BL.1.3</a> ————●———— <a href="#">E20-R302BL.1.14</a> ———— ————			X	n. d.	MS-Kundenanlage Warnung	11
						12
						13
						14
						15
						16
						17
						18
						19
						20
						21
						22
						23
						24
						25
						26
						27
						28
						29
						30
						31
						32
<a href="#">E20-R360BL.1.23</a> —————→			X		FW-Anlage Warnung	33
						34
						35
						36
						37
						38
						39
						40
						41
						42
						43
						44
						45
						46
						47
						48
						49
						50

**Übergabestation  
MS-Anlage**

**Störmeldungen**

**E20-R302 Bl.1**  
*Stand: 12.12.2016*

Information	Ort	FWA NETZ	LST NETZ	Kunde	Bezeichnung	Nr.	
						1	
						2	
						3	
	X			n. d.	DC-Automat ausgelöst	4	
					(MS-Kundenanlage Gefahr)	5	
		<a href="#">E20-R301Bl.1.4</a>				6	
							7
							8
							9
							10
	X			n. d.	KSA/ESA gestört	12	
					(MS-Kundenanlage Warnung)	13	
		<a href="#">E20-R301Bl.1.13</a>				14	
							15
							16
							17
							18
	X			n. d.	SF6-Druck fehlt	27	
					(MS-Kundenanlage Warnung)	28	
		<a href="#">E20-R301Bl.1.11</a>				29	
							30
							31
							32
							33
							34
							35
							36
							37
						38	
						39	
						40	
						41	
						42	
						43	
						44	
						45	
						46	
						47	
						48	
						49	
						50	



**Übergabefeld E3  
Stromkreis**

**Störmeldungen**

**E20-R323 Bl.1**  
*Stand: 12.12.2016*

Information	Feld / Gerät	FWA NETZ	LST NETZ	Kunde	Bezeichnung	Nr								
						1								
						2								
<div style="border: 1px solid black; padding: 5px; width: fit-content;">                     20(10)-kV- Distanzschutz                 </div> <div style="margin-top: 10px;"> <table border="1" style="width: 100%; border-collapse: collapse;"> <tr><td style="width: 80%;">Auslösung</td><td style="width: 20%;"></td></tr> <tr><td> </td><td> </td></tr> <tr><td>Anregung</td><td></td></tr> <tr><td>Fehler rückw.</td><td></td></tr> </table> </div>	Auslösung				Anregung		Fehler rückw.		X <sup>19)</sup>					3
	Auslösung													
	Anregung													
	Fehler rückw.													
		X <sup>19)</sup>		X	n. d.	=J(K)...Schutz Anregung	4							
		X <sup>19)</sup>		X	n. d.	=J(K)... Fehler rückw.	5							
							6							
							7							
						8								
			X	X	=J(K)... Schutz aus	9								
						10								
						11								
						12								
						13								
						14								
						15								
						16								
						17								
						18								
						19								
<div style="border: 1px solid black; padding: 5px; width: fit-content;">                     20(10)-kV- UMZ-Schutz                 </div> <div style="margin-top: 10px;"> <table border="1" style="width: 100%; border-collapse: collapse;"> <tr><td style="width: 80%;">Auslösung</td><td style="width: 20%;"></td></tr> <tr><td> </td><td> </td></tr> <tr><td>Anregung</td><td></td></tr> <tr><td>Fehler rückw. <sup>100)</sup></td><td></td></tr> </table> </div>	Auslösung				Anregung		Fehler rückw. <sup>100)</sup>		X <sup>19)</sup>					20
	Auslösung													
	Anregung													
Fehler rückw. <sup>100)</sup>														
						21								
						22								
						23								
						24								
						25								
						26								
						27								
						28								
						29								
						30								
						31								
						32								
						33								
						34								
						35								
<div style="border: 1px solid black; padding: 5px; width: fit-content;">                     Schutz- relais                 </div> <div style="margin-top: 10px;"> <table border="1" style="width: 100%; border-collapse: collapse;"> <tr><td style="width: 80%;">Störung</td><td style="width: 20%;"></td></tr> <tr><td> </td><td> </td></tr> <tr><td>Warnung</td><td></td></tr> </table> </div>	Störung				Warnung		X <sup>19)</sup>		X	n. d.	=J(K)... Schutz Kunde Gefahr	36		
	Störung													
Warnung														
	X <sup>19)</sup>		X	n. d.	=J(K)... Schutz Kunde Warnung	37								
						38								
						39								
						40								
						41								
						42								
						43								
						44								
						45								
<div style="border: 1px solid black; padding: 5px; width: fit-content;">                     Q/U- Schutz <sup>108)</sup> </div> <div style="margin-top: 10px;"> <table border="1" style="width: 100%; border-collapse: collapse;"> <tr><td style="width: 80%;">Störung</td><td style="width: 20%;"></td></tr> <tr><td> </td><td> </td></tr> <tr><td>Auslösung</td><td></td></tr> <tr><td>Warnung</td><td></td></tr> </table> </div>	Störung				Auslösung		Warnung							46
	Störung													
Auslösung														
Warnung														
						47								
						48								
						49								
						50								

19) am Schutzrelais ablesbar

100) nur bei gerichtetem UMZ-Schutz

108) nur wenn Q/U-Schutz notwendig

**Übergabefeld E3  
Zählung**

**Störmeldungen**

**E20-R323 Bl.2**  
*Stand: 13.07.2016*

Information	Gerät	FWA NETZ	LST NETZ	Kunde	Bezeichnung	Nr.																																																																																																																																								
						1																																																																																																																																								
						2																																																																																																																																								
						3																																																																																																																																								
<table border="1"> <tr> <td>Stromkreis 1</td> <td rowspan="15" style="writing-mode: vertical-rl; transform: rotate(180deg);">MS-Zählerschrank zentral</td> <td rowspan="3" style="text-align: center;"><i>ZVG J</i></td> <td rowspan="15" style="text-align: center;">X</td> <td rowspan="15" style="text-align: center;">X</td> <td rowspan="15" style="text-align: center;">X</td> <td rowspan="15">MS Zählung Gefahr</td> </tr> <tr><td>Zähler</td></tr> <tr><td>Messspg.-Überw.</td></tr> <tr><td> </td></tr> <tr><td> </td></tr> <tr><td> </td></tr> <tr><td> </td></tr> <tr><td> </td></tr> <tr><td> </td></tr> <tr><td> </td></tr> <tr><td> </td></tr> <tr><td> </td></tr> <tr><td> </td></tr> <tr><td> </td></tr> <tr><td> </td></tr> <tr> <td>Stromkreis 2</td> <td></td> <td></td> <td></td> <td></td> <td></td> <td></td> </tr> <tr><td>Zähler</td></tr> <tr><td>Messspg.-Überw.</td></tr> <tr><td> </td></tr> <tr><td> </td></tr> <tr><td> </td></tr> <tr><td> </td></tr> <tr><td> </td></tr> <tr><td> </td></tr> <tr><td> </td></tr> <tr><td> </td></tr> <tr><td> </td></tr> <tr><td> </td></tr> <tr><td> </td></tr> <tr><td> </td></tr> <tr> <td>Stromkreis m</td> <td></td> <td></td> <td></td> <td></td> <td></td> <td></td> </tr> <tr><td>Zähler</td></tr> <tr><td>Messspg.-Überw.</td></tr> <tr><td> </td></tr> <tr><td> </td></tr> <tr><td> </td></tr> <tr><td> </td></tr> <tr><td> </td></tr> <tr><td> </td></tr> <tr><td> </td></tr> <tr><td> </td></tr> <tr><td> </td></tr> <tr><td> </td></tr> <tr><td> </td></tr> <tr><td> </td></tr> <tr><td> </td></tr> <tr> <td>Funkuhr</td> <td></td> <td></td> <td></td> <td></td> <td></td> <td></td> </tr> <tr> <td>ZWVG (Datensammler)</td> <td rowspan="15" style="text-align: center;"><i>ZVW</i></td> <td rowspan="15" style="text-align: center;">X</td> <td rowspan="15" style="text-align: center;">X</td> <td rowspan="15" style="text-align: center;">X</td> <td rowspan="15">MS Zählung Warnung</td> <td>18</td> </tr> <tr><td> </td><td>19</td></tr> <tr><td> </td><td>20</td></tr> <tr><td> </td><td>21</td></tr> <tr><td> </td><td>22</td></tr> <tr><td> </td><td>23</td></tr> <tr><td> </td><td>24</td></tr> <tr><td> </td><td>25</td></tr> <tr><td> </td><td>26</td></tr> <tr><td> </td><td>27</td></tr> <tr><td> </td><td>28</td></tr> <tr><td> </td><td>29</td></tr> <tr><td> </td><td>30</td></tr> <tr><td> </td><td>31</td></tr> <tr><td> </td><td>32</td></tr> <tr><td> </td><td>33</td></tr> <tr><td> </td><td>34</td></tr> <tr><td> </td><td>35</td></tr> <tr><td> </td><td>36</td></tr> <tr><td> </td><td>37</td></tr> <tr><td> </td><td>38</td></tr> <tr><td> </td><td>39</td></tr> <tr><td> </td><td>40</td></tr> <tr><td> </td><td>41</td></tr> <tr><td> </td><td>42</td></tr> <tr><td> </td><td>43</td></tr> <tr><td> </td><td>44</td></tr> <tr><td> </td><td>45</td></tr> <tr><td> </td><td>46</td></tr> <tr><td> </td><td>47</td></tr> <tr><td> </td><td>48</td></tr> <tr><td> </td><td>49</td></tr> <tr><td> </td><td>50</td></tr> </table>	Stromkreis 1	MS-Zählerschrank zentral	<i>ZVG J</i>	X	X	X	MS Zählung Gefahr	Zähler	Messspg.-Überw.													Stromkreis 2							Zähler	Messspg.-Überw.													Stromkreis m							Zähler	Messspg.-Überw.														Funkuhr							ZWVG (Datensammler)	<i>ZVW</i>	X	X	X	MS Zählung Warnung	18		19		20		21		22		23		24		25		26		27		28		29		30		31		32		33		34		35		36		37		38		39		40		41		42		43		44		45		46		47		48		49		50
	Stromkreis 1							MS-Zählerschrank zentral	<i>ZVG J</i>	X	X	X	MS Zählung Gefahr																																																																																																																																	
	Zähler																																																																																																																																													
	Messspg.-Überw.																																																																																																																																													
Stromkreis 2																																																																																																																																														
Zähler																																																																																																																																														
Messspg.-Überw.																																																																																																																																														
Stromkreis m																																																																																																																																														
Zähler																																																																																																																																														
Messspg.-Überw.																																																																																																																																														
Funkuhr																																																																																																																																														
ZWVG (Datensammler)	<i>ZVW</i>	X	X	X	MS Zählung Warnung	18																																																																																																																																								
						19																																																																																																																																								
						20																																																																																																																																								
						21																																																																																																																																								
						22																																																																																																																																								
						23																																																																																																																																								
						24																																																																																																																																								
						25																																																																																																																																								
						26																																																																																																																																								
						27																																																																																																																																								
						28																																																																																																																																								
						29																																																																																																																																								
						30																																																																																																																																								
						31																																																																																																																																								
						32																																																																																																																																								
	33																																																																																																																																													
	34																																																																																																																																													
	35																																																																																																																																													
	36																																																																																																																																													
	37																																																																																																																																													
	38																																																																																																																																													
	39																																																																																																																																													
	40																																																																																																																																													
	41																																																																																																																																													
	42																																																																																																																																													
	43																																																																																																																																													
	44																																																																																																																																													
	45																																																																																																																																													
	46																																																																																																																																													
	47																																																																																																																																													
	48																																																																																																																																													
	49																																																																																																																																													
	50																																																																																																																																													



**Fernwirkanlage Netze BW**

# Störmeldungen

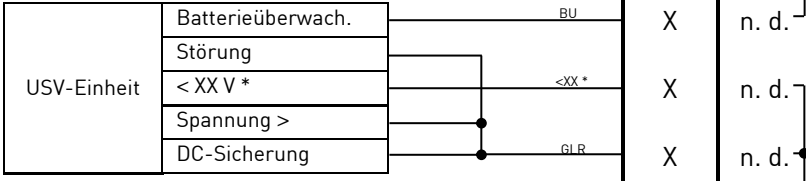
**E20-R360 Bl.1**
*Stand: 12.12.2016*

Information	Gerät	FWA NETZ	LST NETZ	Kunde	Bezeichnung	Nr.	
						1	
						2	
Fernwirkanlage Netze BW	Interner Fehler <small>SATAX0</small>	X	X	X	Interner Fehler	3	
	Externer Fehler <small>SATAX1</small>	X	X	X	Externer Fehler	4	
	Baugruppenausfall <small>SATAX5</small>	X	X	X	Baugruppenausfall	5	
	Ausfall Automations-Einheit <small>SATAX6</small>	X	X	X	Ausfall Automations-Einheit	6	
							7
	Komm. Fehler SUB-FW-Unterstation <small>SATAX40</small>	X	X	X	Komm. Fehler SUB-FW-Unterstation	8	
							9
							10
							11
							12
						13	
						14	
						15	
						16	
Test <small>SATAX3</small>	X	X	X	Test	17		
Warnung <small>SATAX4</small>	X	X	X	Warnung	18		
Hochlauf <small>SATAX7</small>	X	X	X	Hochlauf	19		
Uhrzeit ungültig <small>FRTU11</small>	X	X	X	Uhrzeit ungültig	20		
						21	
	<a href="#">E20-R301Bl.1.34</a>				(FW-Anlage Warnung)	22	
						23	
						24	
						25	
						26	
						27	
						28	
						29	
						30	
						31	
						32	
						33	
						34	
						35	
						36	
						37	
						38	
						39	
						40	
						41	
						42	
						43	
						44	
						45	
						46	
						47	
						48	
						49	
						50	

**Eigenbedarf**
**Störmeldungen**
**E20-R380 Bl.1**
*Stand: 12.12.2016*

Information	Gerät	FWA KD	LST NETZ	Kunde	Bezeichnung	Nr.
						1
						2
					(MS-Kundenanlage Warnung)	3
						4
						5
					Batterieüberwachung	6
						7
					XX V DC zu niedrig *	8
						9
					Gleichrichter Störung	10
						11
						12
					(MS-Kundenanlage Gefahr)	13
						14
						15
						16
						17
						18
						19
						20
						21
						22
						23
						24
						25
						26
						27
						28
						29
						30
						31
						32
						33
						34
						35
						36
						37
						38
						39
						40
						41
						42
						43
						44
						45
						46
						47
						48
						49
						50



E20-R301Bl.1.12

E20-R301Bl.1.5

\* ist entsprechend der Hinweise im Beiblatt anzupassen

**Einspeisefeld E1/E2**  
**Stromkreis**

**Messung**

**E20-S322 Bl.1**  
*Stand: 13.07.2016*

Information	Feld	FWA NETZ	LST NETZ	Kunde	Bezeichnung	Nr.	
Mess – Wandler (kapazitiver Messabgriff)	Strom IL 1	n. d.		n. d.	Strom L1	1	
						2	
						3	
	Strom IL 2	X		X	n. d.	Strom L2	4
							5
							6
	Strom IL 3	n. d.			n. d.	Strom L3	7
							8
							9
	Spannung UL1-L3	X		X	n. d.	Spannung L1-L3	10
							11
	Spannung UL1-L2	n. d.			n. d.	Spannung L1-L2	12
							13
	Spannung UL2-L3	n. d.			n. d.	Spannung L2-L3	14
							15
	Spannung UL1-Erde	n. d.			n. d.	Spannung L1-Erde	16
							17
	Spannung UL2-Erde	n. d.			n. d.	Spannung L2-Erde	18
							19
	Spannung UL3-Erde	n. d.			n. d.	Spannung L3-Erde	20
							21
							22
	P IL1,IL2,IL3; UL1,UL2,UL3	X		X	n. d.	Wirkleistung	23
							24
	Q IL1,IL2,IL3; UL1,UL2,UL3	X		X	n. d.	Blindleistung	25
							26
							27
							28
							29
	P L1 IL1, UL1	n. d.			n. d.	Wirkleistung L1	30
							31
	Q L1 IL1, UL1	n. d.			n. d.	Blindleistung L1	32
							33
	P L2 IL2, UL2	n. d.			n. d.	Wirkleistung L2	34
							35
	Q L2 IL2, UL2	n. d.			n. d.	Blindleistung L2	36
							37
	P L3 IL3, UL3	n. d.			n. d.	Wirkleistung L3	38
							39
	Q L3 IL3, UL3	n. d.			n. d.	Blindleistung L3	40
						41	
						42	
						43	
						44	
						45	
						46	
						47	
						48	
						49	
						50	

**Übergabefeld E3**  
**Stromkreis**
**Messung**
**E20-S323 Bl.1**  
*Stand: 13.07.2016*

Information	Feld	FWA NETZ	LST NETZ	Kunde	Bezeichnung	Nr.	
Mess – Wandler (kapazitiver Messabgriff)	Strom IL 1	n. d.		n. d.	Strom L1	1	
						2	
						3	
						4	
	Strom IL 2	X		X	n. d.	Strom L2	5
							6
	Strom IL 3	n. d.			n. d.	Strom L3	7
							8
							9
	Spannung UL1-L3	X		X	n. d.	Spannung L1-L3	10
							11
	Spannung UL1-L2	n. d.			n. d.	Spannung L1-L2	12
							13
	Spannung UL2-L3	n. d.			n. d.	Spannung L2-L3	14
							15
	Spannung UL1-Erde	n. d.			n. d.	Spannung L1-Erde	16
							17
	Spannung UL2-Erde	n. d.			n. d.	Spannung L2-Erde	18
							19
	Spannung UL3-Erde	n. d.			n. d.	Spannung L3-Erde	20
							21
							22
	P IL1,IL2,IL3; UL1,UL2,UL3	X		X	n. d.	Wirkleistung	23
							24
	Q IL1,IL2,IL3; UL1,UL2,UL3	X		X	n. d.	Blindleistung	25
							26
							27
							28
							29
	P L1 IL1, UL1	n. d.			n. d.	Wirkleistung L1	30
							31
	Q L1 IL1, UL1	n. d.			n. d.	Blindleistung L1	32
							33
	P L2 IL2, UL2	n. d.			n. d.	Wirkleistung L2	34
							35
	Q L2 IL2, UL2	n. d.			n. d.	Blindleistung L2	36
							37
	P L3 IL3, UL3	n. d.			n. d.	Wirkleistung L3	38
							39
	Q L3 IL3, UL3	n. d.			n. d.	Blindleistung L3	40
						41	
						42	
						43	
						44	
						45	
						46	
						47	
						48	
						49	
						50	

	<b>Umspannung – Mittelspannung</b> <b>Signalplan Teil E20 – Übergabestation</b> <b>Beiblatt zum Signalplan</b>	Nr.: TTU 6023 Rev.: 001 Stand: 12/2016 Seite: 21/24
	Strom	

## Beiblatt zum Signalplan

### Allgemein:

Der Signalplan E20 – Übergabestation umfasst den Signalumfang, der zwischen der Netze BW und der Übergabestation des nachgelagerten Betreibers übertragen werden muss. Die Benennung des Signalplan-Teiles E20 erfolgte nach der typischen Mittelspannungsebene 20 kV. Der Signalplan gilt aber auch für Übergabestationen in anderen Mittelspannungsnetzen (z. B. das 10-kV-Netz).

Alle Blätter des E20 – Übergabestation sind gleich aufgebaut:

Im Kopf werden der betrachtete Anlagenteil (Einspeisefeld, Übergabefeld, Zählung, FW-Anlage der Netze BW oder Eigenbedarf) und die Art der Signalisierung genannt. Die Blätter 301, 322 bzw. 323 sind jeweils zusammengehörend.

Folgende Signalarten werden unterschieden:

- › Steuerung (M): Steuerbefehle, die auf die Betriebsmittel wirken
- › Rückmeldung (Q): betriebliche Zustandsmeldungen von Betriebsmitteln, die von der Übergabestation zurückgemeldet werden müssen
- › Störmeldungen (R): Informationen, die von der Übergabestation im Störfall zurückgemeldet werden müssen
- › Messungen (S): Messwerte, die von der Übergabestation übermittelt werden müssen

Die Spalten der Signalblätter unterteilen den Plan in diese Bereiche:

- › Information: Die zu signalisierende Information wird hier dargestellt. Systembedingte Zusammenhänge einzelner Informationen werden grafisch widergespiegelt. Beispielsweise sind Signale/Werte, die von einem Betriebsmittel ausgehen, optisch zusammengehörig dargestellt.
- › Feld: Im Feldsteuerschrank oder ähnliches befindliche Geräte (Schutzgerät, Feldsteuergerät, Regler etc)
- › FWA Kunde: Fernwirkanlage des Kunden
- › FWA NETZ: Fernwirkanlage der Netze BW
- › LST NETZ: Leitstellen der Netze BW dienen als Organisationszentralen, die die Netzführung in ihrem Versorgungsgebiet auf Mittelspannungsebene übernehmen
- › Kunde: Eventuelle Leitstelle(n) des Kunden, die die Netzführung in ihrem Versorgungsgebiet auf Mittelspannungsebene übernehmen
- › Bezeichnung: Der Wortlaut der Information des aktiven Signals wird hier festgelegt. Bei Störmeldungen können Einzelmeldungen zu einer Sammelmeldung zusammengefasst werden. Eine Informationsüberflutung der Leitstelle soll damit eingeschränkt werden.

Die Kürzel über den jeweiligen Signalverbindungsleitungen sind Netze BW-interne Bezeichnungen.

### Zu E20–M301 Bl. 1:

Der Befehl ermöglicht es der Leitstelle der Netze BW Kurzschluss- und Erdschlussanzeiger zurückzusetzen. Eine vorzeitige automatische Rücksetzung nach einer Zeitspanne darf nicht eingestellt sein.

### Zu E20–M301 Bl. 2:

Das Übersichtsbild definiert die Abgrenzung der verschiedenen Feldarten Einspeisefeld und Übergabefeld. Die tatsächliche technische Ausführung der Schaltgeräte ist den Anforderungen der TAB Mittel-

	<b>Umspannung – Mittelspannung</b> <b>Signalplan Teil E20 – Übergabestation</b> <b>Beiblatt zum Signalplan</b>	Nr.: TTU 6023 Rev.: 001 Stand: 12/2016 Seite: 22/24
	Strom	

spannung zu entnehmen. Die auf den darauf folgenden Blättern festgelegten Signale pro Feldtyp müssen für jedes vorhandene Feld jeweils verfügbar gemacht werden.

**Anmerkung:**

Sind in der Übergabestation bzw. im nachgelagerten Netz dezentrale Einspeiseanlagen angebunden, müssen zusätzlich zu den Signalen dieses Signalplans die der TTU 6021 Signalplan Teil E20 – Dezentrale Einspeiseanlagen zur Verfügung gestellt werden.

**Zu E20–M303 Bl. 1:**

Vom Kunden muss eine Möglichkeit zur Deaktivierung der kompletten Fernsteuerung der Anlage implementiert werden. Üblicherweise geschieht dies im Fernwirkgerät des Kunden.

**Zu E20–M322 Bl. 1:**

Sofern eine Fernsteuerung der Anlage durch Netze BW vereinbart wurde, muss die Leitstelle der Netze BW alle Schaltgeräte in jedem Einspeisefeld der Kundenanlage steuern können. Das bedeutet, dass bei Vorhandensein mehrerer Einspeisefelder dieses Blatt pro Feld anzuwenden ist.

**Zu E20–M323 Bl. 1:**

Die Leitstelle der Netze BW steuert hier keine Schaltgeräte. Bei Vorhandensein mehrerer Übergabefelder ist dieses Blatt pro Feld anzuwenden.

**Zu E20–Q303 Bl. 1:**

Die Rückmeldung des Zustandes für die Fernsteuerungsmöglichkeit erfolgt sowohl direkt am Fernwirkgerät des Kunden als auch am Fernwirkgerät der Netze BW und den Netzfürhungen von Netze BW und vom Kunden.

**Zu E20–Q322 Bl. 1:**

Die Leitstelle der Netze BW erhält die Stellungs-Rückmeldung aller Schaltgeräte aus jedem vorhandenen Einspeisefeld der Kundenanlage.

**Zu E20–Q323 Bl. 1:**

Die Leitstelle der Netze BW erhält die Stellungs-Rückmeldung aller Schaltgeräte aus jedem vorhandenen Übergabefeld der Kundenanlage.

**Zu E20–R301 Bl. 1:**

Verschiedene Summenmeldungen werden hier definiert. Die betroffenen Einzelmeldungen sind als Querverweis nachvollziehbar. Die Summierung erfolgt im Fernwirkgerät des Kunden.

**Zu E20–R302 Bl. 1:**

Allgemeine Störmeldungen, die die Schaltanlage betreffen (Automatenfall eines Motorantriebs, Störungen der Kurzschluss- und Erdschlussanzeiger oder Gasraummeldungen) sind als Summenmeldungen der Fernwirkanlage der Netze BW zur Verfügung zu stellen. Die Bildung der Summenmeldungen erfolgt im Fernwirkgerät des Kunden.

	<b>Umspannung – Mittelspannung</b> <b>Signalplan Teil E20 – Übergabestation</b> <b>Beiblatt zum Signalplan</b>	Nr.: TTU 6023 Rev.: 001 Stand: 12/2016 Seite: 23/24
	Strom	

**Zu E20–R322 Bl. 1:**

Das/die eingebauten Kurzschluss- und Erdschlussanzeigegerät/e muss/müssen die Signale für die Fehlerortung bereitstellen. Bei einem erkannten, aber nicht ortbaren Kurzschluss/Erdschluss muss gleichzeitig die Meldung vorwärts und rückwärts ans Fernwirkgerät der Netze BW übergeben werden.

**Zu E20–R323 Bl. 1:**

Je nach verbautem Schutztyp ist entweder die Meldung vom Distanzschutzgerät oder vom UMZ-Schutzgerät zu liefern.

Zu 100): Nur bei gerichtetem UMZ-Schutz muss die Information Fehler rückwärts zur Verfügung gestellt werden.

Die Störmeldungen des Schutzgerätes sind wie folgt zu realisieren:

Schutz Störung:

- > Life-Kontakt
- > Fehler Strompfad
- > Fehler Spannungspfad

Schutz Warnung:

- > U-Wandler-Automat ausgelöst
- > Alle anderen herstellerspezifischen internen Meldungen, die das Gerät als Warnung definiert und absetzt (EEPROM-Fehler, Stationsbus gestört etc.)

Zu 108): Die Meldungen eines Q(U)-Schutzes sind nur zu übertragen, wenn dieser Schutz notwendig ist.

**Zu E20–R323 Bl. 2:**

Die MS-Zählungseinrichtung wirkt auf das Übergabefeld und kann zwei Störmeldungen produzieren, die ebenfalls zu überwachen sind.

**Zu E20–R360 Bl. 1:**

Die Fernwirkanlage der Netze BW wird entsprechend der festgelegten Meldungen überwacht.

**Zu E20–R380 Bl. 1:**

Die Eigenbedarfsanlage des Übergabestationsbetreibers wird ebenfalls entsprechend der festgelegten Meldungen überwacht. Die Signalisierung Richtung Leistung Netze BW erfolgt rein informativ. Die Meldung < XX V ist je nach versorgender Spannung zu verstehen. Zum besseren Verständnis sind hier die Anpassungen für die üblichen Spannungen aufgeführt:

Nennspannung	Information	Kurzzeichen	Bezeichnung
24 V DC	< 20,4 V	<20,4	24 V DC zu niedrig
60 V DC	< 51 V	<51	60 V DC zu niedrig
220 V DC	< 187 V	<187	220 V DC zu niedrig

 <b>Netze BW</b>	<b>Umspannung – Mittelspannung</b> <b>Signalplan Teil E20 – Übergabestation</b> <b>Beiblatt zum Signalplan</b>	Nr.: TTU 6023 Rev.: 001 Stand: 12/2016 Seite: 24/24
Strom		

Die Meldung Spannung > soll bei einer Abweichung von mehr als +10 % der Nennausgangsspannung der USV abgesetzt werden.

Nennspannung	Schwellwert
24 V DC	26,4 V DC
60 V DC	66 V DC
220 V DC	242 V DC

Es sind hier die Summenmeldungen von Kunden an Netze BW zu übergeben.

**Zu E20-S322 Bl. 1:**

Die Messwerte für  $U$ ,  $I$ ,  $P$  und  $Q$  sind aus jedem Einspeisefeld zur Verfügung zu stellen.

**Zu E20-S323 Bl. 1:**

Die Messwerte für  $U$ ,  $I$ ,  $P$  und  $Q$  sind aus jedem Übergabefeld zur Verfügung zu stellen.