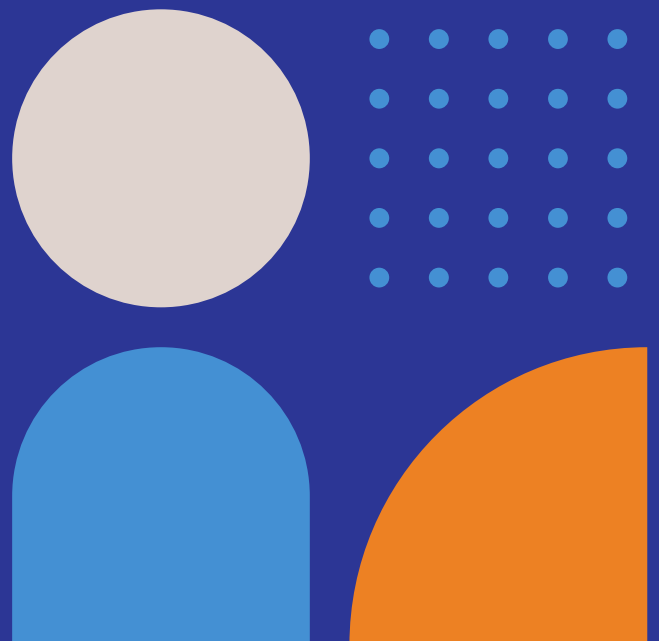


Technische Mindestanforderungen

Netzorientierte Steuerung von steuerbaren
Verbrauchseinrichtungen und steuerbaren
Netzanschlüssen nach EnWG § 14a im Verteilnetz
Strom (Niederspannung) der Netze BW GmbH



Herausgegeben und bearbeitet:

Netze BW GmbH
Schelmenwasenstr. 15
70567 Stuttgart

Ausgabe: 3. Auflage Dezember 2023

„Jede Verwendung bedarf, soweit sie nicht gesetzlich ausdrücklich zugelassen ist, vorheriger schriftlicher Genehmigung des Herausgebers. Eine Verwendung ohne gesetzliche Zulassung oder schriftliche Genehmigung ist unzulässig und strafbar.“

Netze BW GmbH
Schelmenwasenstr. 15
70567 Stuttgart

Internet: <http://www.netze-bw.de>

Inhaltsverzeichnis

1	Zielsetzung	1
2	Geltungsbereich	1
3	Abkürzungen	1
4	Anforderungen aus der Festlegung der Bundesnetzagentur.....	2
4.1	Anwendungsbereich	2
4.1.1	Ausnahme an der Teilnahmeverpflichtung	2
4.2	Übergangsvorschriften für Bestandsanlagen nach § 14 EnWG	2
4.3	Netznutzung & Messkonzepte	3
4.3.1	Entgeltbildung Modul 1	3
4.3.2	Entgeltbildung Modul 2	3
4.4	Tarifierung	4
5	Technische Mindestanforderungen zur netzorientierten Steuerung	4
5.1	Allgemeines	4
5.2	Präventive & netzorientierte Steuerung der SteuVE	4
5.3	Mindestleistung, Energiemanagementsystem (EMS) und Gleichzeitigkeitsfaktor	5
5.3.1	Mindestleistung für Wärmepumpen und Anlagen zur Raumkühlung	5
5.3.2	Energiemanagementsystem (EMS) und Gleichzeitigkeitsfaktor (GZF)	5
5.3.2.1	Beispielberechnungen (Wärmepumpe bzw. Anlagen zur Raumkühlung < 11 kW)	6
5.3.2.2	Beispielberechnungen (Wärmepumpe bzw. Anlagen zur Raumkühlung > 11 kW)	6
5.4	Anforderungen an den Betreiber	7
6	Vorbereitung Zählerplatz.....	7
6.1	Allgemeines	7
6.2	Vorbereitung Zählerplatz – Neuanlage (direktmessend)	7
6.2.1	Vorbereitung Zählerplatz – 1 Zähler	8
6.2.2	Vorbereitung Zählerplatz – 2 Zähler	8
6.2.3	Vorbereitung Zählerplatz – mind. 3 Zähler in Kundenanlage	9
6.2.4	Vorbereitung Zählerplatz – Neuanlage (Wandlermessung)	10
6.3	Umgang mit Bestandszählerplätze	11
6.3.1	Bestandszählerplatz mit 1 Zählerfeld	11
6.3.2	Bestandszählerplätze mit einem Reservezählerplatz	12
6.3.3	Bestandszählerplatz in Dreipunkt mit mind. zwei Zählerfeldern (ohne Steuergerätefeld)	12
6.3.4	Bestandszählerplatz in Stecktechnik mit mind. zwei Zählerfeldern (ohne Steuergerätefeld)	13
6.4	Schalbild – Neuanlage - Getrennte Messung	14
6.5	Schalbild – Neuanlage - Kaskadenmessung in Dreipunkt-Ausführung	14
6.6	Schalbild – Neuanlage - Kaskadenmessung in Stecktechnik.....	16

1 Zielsetzung

Diese Richtlinie beschreibt die technische Umsetzung zur netzorientierten Steuerung von steuerbaren Verbrauchseinrichtungen nach der Festlegung der Bundesnetzagentur (BNetzA) zur Integration von steuerbaren Verbrauchseinrichtungen und steuerbaren Netzanschlüssen nach § 14a EnWG BK6-22-300 im Verteilnetz Strom (Niederspannung) im Netzgebiet der Netze BW GmbH zum 01.01.2024.

2 Geltungsbereich

Die netzorientierte Steuerung ist nach EnWG § 14a Festlegung durch die Bundesnetzagentur BK6-22-300 verpflichtend für alle Anlagenbetreiber einer steuerbaren Verbrauchseinrichtung in der Netzanschlusssebene 6 und 7 (Niederspannung) im Verteilnetz der Netze BW GmbH. Weitergehende Anforderungen aus dieser Verordnung sind in Abschnitt 4 definiert.

Elektro-Speicherheizungen fallen zum 01.01.2024 nicht unter die Festlegung durch die Bundesnetzagentur BK6-22-300 und sind von der verpflichtenden Teilnahme ausgeschlossen. Ein freiwilliger Wechsel in den EnWG § 14a zum 01.01.2024 ist nicht möglich.

Die Netze BW GmbH wird weiterführend als Netze BW genannt.

3 Abkürzungen

EnWG	Energiewirtschaftsgesetz
NAV	Niederspannungsanschlussverordnung
BNetzA	Bundesnetzagentur
TAB 2023	Technische Anschlussbedingungen
SteuVE	Steuerbare Verbrauchseinrichtungen
EMS	Energiemanagementsystem
RfZ	Raum für Zusatzanwendungen
zRfZ	zusätzliche Raum für Zusatzanwendungen
GZF	Gleichzeitigkeitsfaktor
TE	Teilungseinheiten

4 Anforderungen aus der Festlegung der Bundesnetzagentur

4.1 Anwendungsbereich

Nach § 19 Absatz 2 Niederspannungsanschlussverordnung (NAV) und der Festlegung durch die Bundesnetzagentur (BNetzA) besteht die Verpflichtung jede Inbetriebnahme einer steuerbaren Verbrauchseinrichtung (SteuVE) dem Netzbetreiber im Voraus mitzuteilen. Wird eine Leistungserhöhung am vorhandenen Netzanschluss benötigt, ist diese ebenso im Voraus zu beantragen.

Werden SteuVE außer Betrieb genommen, so ist diese Außerbetriebnahme der Netze BW anzuzeigen.

Als SteuVE gelten:

- 1) Private Ladepunkte für Elektromobile ohne öffentlich zugänglichem Ladepunkt nach § 2 Nr. 5 der Ladesäulenverordnung (LSV)
- 2) Wärmepumpenheizungen inklusive Zusatz- oder Notheizvorrichtungen (z. B. Heizstäbe)
- 3) Anlagen zur Raumkühlung (Klimageräte) nach Art der Anlage nach Festlegung BNetzA BK6-22-300
- 4) Anlagen zur Speicherung elektrischer Energie (Stromspeicher)

mit einer Anschlussleistung von mehr als 4,2 kW.

Wärmepumpenheizungen und Klimageräte hinter einem Netzanschluss, die bei mehreren Geräten gleicher Art in Summe 4,2 kW überschreiten, werden als eine steuerbare Verbrauchseinrichtung behandelt.

Beispiel: In einem Mehrfamilienhaus mit 3 Eigentümer besitzt jeder eine 2,5 kW Klimaanlage, somit sind sie in Summe 7,5 kW und werden als 1 SteuVE nach §14a betrachtet.

Verbrauchseinrichtungen kleiner gleich 4,2 kW sind weiterhin bei der Netze BW meldepflichtig und dürfen nicht an der Festlegung nach § 14a EnWG teilnehmen.

4.1.1 Ausnahme an der Teilnahmeverpflichtung

Ausnahmen an der Teilnahmeverpflichtung haben Ladepunkte für Elektromobile, die von Institutionen betrieben werden, die gemäß § 35 Absätze 1 und 5a Straßenverkehrsordnung (StVO) Sonderrechte in Anspruch nehmen sowie Wärmepumpen und Klimageräte, die nicht zur Raumheizung oder -kühlung in Wohn-, Büro- oder Aufenthaltsräumen dienen, insbesondere solche, die zu gewerblichen betriebsnotwendigen Zwecken eingesetzt werden oder der kritischen Infrastruktur dienen.

4.2 Übergangsvorschriften für Bestandsanlagen nach § 14 EnWG

Alle Wärmepumpen inkl. Zusatzheizungen und Ladeeinrichtungen größer 4,2 kW die vor dem 01.01.2024 nach EnWG § 14a betrieben wurden, können auf Kundenwunsch in die neue Festlegung nach Bundesnetzagentur BK6-22-300 überführt werden.

Sofern die Anlagen nicht durch den Anlagenbetreiber überführt wird, ist die Netze BW verpflichtet bis spätestens zum 31.12.2028 die Anlagen in die neue Festlegung nach EnWG § 14a zu überführen.

Nach einem erfolgten Wechsel in die Festlegung nach EnWG §14a ist ein Wechsel zurück in den Altvertrag nicht mehr möglich. Bestands SteuVE, die der Erfordernis nach 4.1 entsprechen und vor dem 01.01.2024 nicht als §14 EnWG betrieben wurden, dürfen in die neue Festlegung wechseln, sofern die Anforderungen aus der TMA umgesetzt werden.

Netznutzung & Messkonzepte

SteuVE können nach der BNetzA Festlegung BK8-22/010-A, ab dem 01.01.2024, in zwei verschiedenen Modulen zur Netznutzung angemeldet und betrieben werden.

Die aktuellen Preisblätter für die Netzentgelte zu steuerbaren Verbrauchseinrichtungen sind auf der Homepage der Netze BW veröffentlicht.

Bei einem Jahresverbrauch von mehr als 100.000 kWh ist eine registrierende Lastgangmessung nach den Technischen Anschlussbedingungen der Netze BW erforderlich.

Bis zu einem Jahresverbrauch von 100.000 kWh kann entweder Modul 1 oder Modul 2 angewendet werden. Bei einem Verbrauch von mehr als 100.000 kWh im Jahr ist nur Modul 1 möglich.

4.2.1 Entgeltbildung Modul 1

Modul 1 entspricht einer pauschalen Netzentgeltreduzierung, die auf den gemeinsam gemessenen Verbrauch z.B. Haushaltszähler angerechnet werden kann. Der pauschale Ansatz wird einmal jährlich oder in der monatlichen Abschlagszahlung durch den Stromlieferanten an den Anlagenbetreiber (Anschlussnutzer) berücksichtigt. Bei einer Inbetriebsetzung der SteuVE gilt Modul1 als Default-Modul.

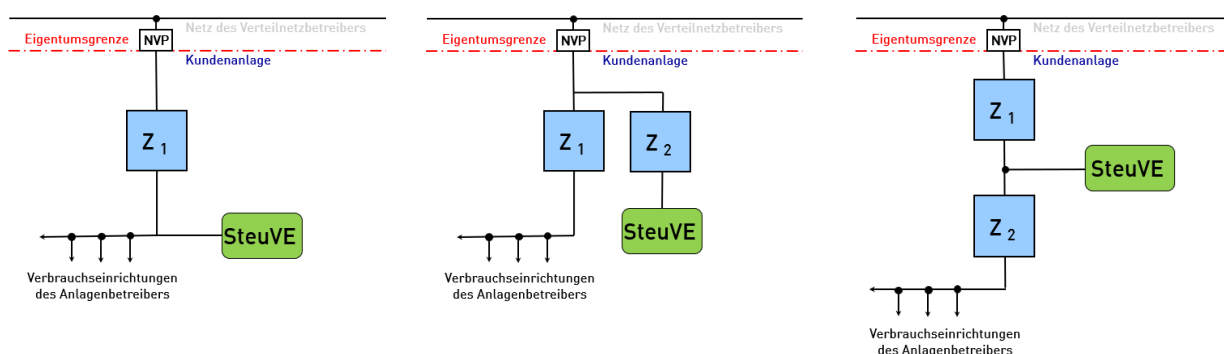


Abbildung 1: Abrechnungskonzept Modul 1

Bei einer getrennten Messung in einer Kaskade (in Reihe), bei einer Ausführung von Dreipunkt-Zählerplätzen, ist der Einbau von jeweils einer Trennstelle (z.B. Hauptschalter) nach dem Zähler Z1, vor und nach dem Zähler Z2, erforderlich.

4.2.2 Entgeltbildung Modul 2

Modul 2 entspricht einer prozentualen Reduzierung des Arbeitspreises, hierfür ist eine getrennte Messung der SteuVE erforderlich. Auf diesen Stromkreis dürfen außer weitere SteuVE nach Abrechnung Modul 2, keine weitere Verbrauchseinrichtungen installiert werden. Diese verminderte Netznutzung wird durch den Stromlieferanten weiterverrechnet.

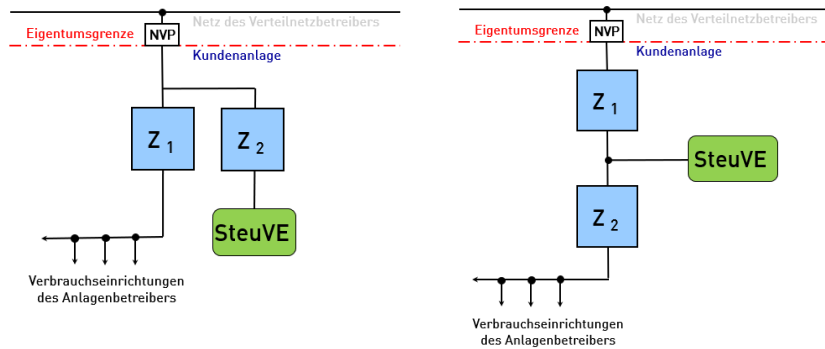


Abbildung 2: Abrechnungskonzept Modul 2

Bei einer getrennten Messung in einer Kaskade (in Reihe), bei einer Ausführung von Dreipunkt-Zählerplätzen, ist der Einbau von jeweils einer Trennstelle (z.B. Hauptschalter) nach dem Zähler Z1, vor und nach dem Zähler Z2, erforderlich.

4.3 Tarifierung

Die Netze BW setzt keine Tarifumschaltung mehr um. Ist weiterhin eine Tarifierung auf Kundenwunsch erforderlich, so ist der Einsatz eines intelligenten Messsystems notwendig, um eine Tarifierung durch seinen Stromlieferanten zu erhalten.

5 Technische Mindestanforderungen zur netzorientierten Steuerung

5.1 Allgemeines

Die technische Grundlage für dieses Dokument sind die Einhaltung der Technischen Anschlussbedingungen TAB 2023, den technischen Anforderungen der Netze BW und die Einhaltung der allgemein anerkannten Regeln der Technik sowie die Anwendungsregeln des VDE|FNN.

Die netzorientierte Steuerung von steuerbaren Verbrauchseinrichtungen nach BNetzA Festlegung sind zur Vermeidung von Netzüberlastungen mit technischen Einrichtungen zur ferngesteuerten Reduzierung der Bezugsleistung der SteuVE auszustatten. Die Funktion der ferngesteuerten Reduzierung durch die Netze BW ist vom Anlagenbetreiber dauerhaft sicherzustellen.

Die Installationskosten für den Einsatz der technischen Einrichtung (Zählerplatz, Spannungsversorgung, Steuerleitungen, kundeneigenes Steuerrelais etc.) sind durch den Anlagenbetreiber zu tragen. Durchlauferhitzer und Direktheizungen sind keine SteuVE und dürfen nicht netzorientiert angeschlossen werden. Elektrisch betriebene Warmwasserspeicher, ohne den gleichzeitigen Betrieb einer Wärmepumpe, dürfen nicht nach Festlegung EnWG § 14a betrieben werden.

5.2 Präventive & netzorientierte Steuerung der SteuVE

Bis zur Freigabe der netzorientierten Steuerung gilt im Netzgebiet der Netze BW die präventive Steuerung. In der präventiven Phase werden SteuVE über einen Funkrundsteuerempfänger (FRE) in Hutschienen Ausführung im Bedarfsfall gesteuert. Den Bedarfsfall ermittelt die Netze BW und verbaut die Steuertechnik in der Kundenanlage.

Nach BNetzA Festlegung ist es dem Netzbetreiber möglich, in der präventive maximal 2 Stunden pro Tag ggfs. auch verteilt zu steuern. Die Steuerzeiten können nicht fest vorgegeben werden und werden je Niederspannungsstrang, der einzelnen Ortsnetzstationen, individuell durch die Netze BW eingestellt und vorgegeben z.B. zwischen 19-21 Uhr.

In der präventiven Phase müssen die SteuVE in der Steuerzeit einzeln auf einen Leistungswert von 4,2 kW reduzieren. Ist eine Reduzierung nicht möglich, so muss die einzelne SteuVE auf < 4,2 kW bspw. 3,7 kW oder auf 0 kW reduziert werden. Ist ein Energiemanagementsystem (EMS) im Einsatz, so dürfen die teilnehmenden SteuVE den maximalen Leistungswert nach 5.3 in Summe beziehen.

In der netzorientierten Phase wird zukünftig eine granulare Steuerung zwischen der Mindestbezugsleistung und der maximalen Bezugsleistung möglich sein. Für die netzorientierte Steuerung ist die SteuVE bzw. das EMS über eine standardisierte digitale Schnittstelle nach FNN Lastenheft Steuerbox, unter Berücksichtigung profilierter Ausführungen der VDE-AR-E 2829-6, zur Verfügung zu stellen. Ein Herstellerupdate zum Zeitpunkt der Nutzung auf den jeweils aktuellen Stand ist erforderlich.

5.3 Mindestleistung, Energiemanagementsystem (EMS) und Gleichzeitigkeitsfaktor

5.3.1 Mindestleistung für Wärmepumpen und Anlagen zur Raumkühlung

Wärmepumpen bzw. Anlagen zur Raumkühlung die einzeln oder in Summe zwischen 4,2 kW und ≤ 11 kW sind, müssen in der präventiven Phase auf 4,2 kW reduzieren. Für Wärmepumpen bzw. Anlagen zur Raumkühlung die einzeln oder in Summe > 11 kW sind, ist ein Skalierungsfaktor von 0,4 zur Anschlussleitung, für die Reduzierung, zur berücksichtigen. Der Skalierungsfaktor ist aktuell nach BNetzA Festlegung bei 0,4. Dieser Wert kann sich ggfs. in der Zukunft nach BNetzA Festlegung ändern.

Beispielrechnung: Anschlussleistung Wärmepumpe (inkl. Zusatzheizungen und Heizstab) = 15 kW

$$P_{\text{Max Wärmepumpe}} = 15 \text{ kW}$$

$$P_{\text{Min Wärmepumpe}} = 15 \text{ kW} * 0,4 = 6 \text{ kW}$$

In der Reduzierzeit muss die Wärmepumpe inkl. Zusatzheizungen und Heizstab mit 15 kW Summen-Anschlussleistung auf 6 kW reduziert werden.

5.3.2 Energiemanagementsystem (EMS) und Gleichzeitigkeitsfaktor (GZF)

Für alle SteuVE die über ein EMS gesteuert werden, ist die Mindestleistung unter der Berücksichtigung eines GZF zu ermitteln. Dieser GZF kann sich ggfs. nach BNetzA Festlegung ändern.

Anzuwendender GZF:

n _{SteuVE}	2	3	4	5	6	7	8	≥ 9
GZF	0,8	0,75	0,7	0,65	0,6	0,55	0,5	0,45

Nachfolgende aktuelle Berechnungsformel ist für die einzubindenden SteuVE mit GZF zu hinterlegen, bei Wärmepumpen bzw. Klimageräten mit jeweiligen Leistungen > 11 kW.

$$P_{\text{Min, 14a}} = \text{Max} (0,4 * P_{\text{Summe WP}}; 0,4 * P_{\text{Summe Klima}}) + (n_{\text{SteuVE}} - 1) * \text{GZF} * 4,2 \text{ kW}$$

Für Wärmepumpen bzw. Klimageräte mit jeweils einer Anschlussleitung von < 11 kW, gilt nachfolgende Formel:

$$P_{\text{Min, 14 a}} = 4,2 \text{ kW} + (n_{\text{SteuVE}} - 1) * \text{GZF} * 4,2 \text{ kW}$$

5.3.2.1 Beispielberechnungen (Wärmepumpe bzw. Anlagen zur Raumkühlung < 11 kW)

Eine Wärmepumpe mit insgesamt 9 kW
Drei Ladepunkte mit jeweils 11 kW

$$P_{\text{Min, 14 a}} = 4,2 \text{ kW} + (n_{\text{SteuVE}} - 1) * \text{GZF} * 4,2 \text{ kW}$$
$$P_{\text{Min, 14 a}} = 4,2 \text{ kW} + (4 - 1) * 0,7 * 4,2 \text{ kW}$$
$$P_{\text{Min, 14 a}} = 4,2 \text{ kW} + 8,82 \text{ kW} = 13,02 \text{ kW}$$

Eine Wärmepumpe mit insgesamt 9 kW
Drei Klimageräte mit jeweils 2 kW, in Summe 6 kW (entspricht 1 SteuVE)
Drei Ladepunkte mit jeweils 11 kW

$$P_{\text{Min, 14 a}} = 4,2 \text{ kW} + (n_{\text{SteuVE}} - 1) * \text{GZF} * 4,2 \text{ kW}$$
$$P_{\text{Min, 14 a}} = 4,2 \text{ kW} + (5 - 1) * 0,65 * 4,2 \text{ kW}$$
$$P_{\text{Min, 14 a}} = 4,2 \text{ kW} + 10,92 \text{ kW} = 15,12 \text{ kW}$$

5.3.2.2 Beispielberechnungen (Wärmepumpe bzw. Anlagen zur Raumkühlung > 11 kW)

Eine Wärmepumpe mit insgesamt 12 kW
Eine Ladepunkte mit 22 kW

$$P_{\text{Min, 14 a}} = \text{Max} * (0,4 * P_{\text{Summe WP}}; 0,4 * P_{\text{Summe Klima}}) + (n_{\text{SteuVE}} - 1) * \text{GZF} * 4,2 \text{ kW}$$
$$P_{\text{Min, 14 a}} = (4,8 \text{ kW}_{\text{ Summe WP}}) + (n_{\text{SteuVE}} - 1) * \text{GZF} * 4,2 \text{ kW}$$
$$P_{\text{Min, 14 a}} = (4,8 \text{ kW}_{\text{ Summe WP}}) + (2 - 1) * 0,8 * 4,2 \text{ kW}$$
$$P_{\text{Min, 14 a}} = 4,8 \text{ kW} + 3,36 \text{ kW} = 8,16 \text{ kW}$$

Eine Wärmepumpe mit insgesamt 22 kW
Vier Klimageräte mit je 3,5 kW in Summe 14 kW (entspricht 1 SteuVE)
Fünf Ladepunkte mit jeweils 11 kW

$$P_{\text{Min, 14 a}} = \text{Max} * (0,4 * P_{\text{Summe WP}}; 0,4 * P_{\text{Summe Klima}}) + (n_{\text{SteuVE}} - 1) * \text{GZF} * 4,2 \text{ kW}$$
$$P_{\text{Min, 14 a}} = (0,4 * 22 \text{ kW}_{\text{ Summe WP}}; 0,4 * 14 \text{ kW}_{\text{ Summe Klima}}) + (n_{\text{SteuVE}} - 1) * \text{GZF} * 4,2 \text{ kW}$$
$$P_{\text{Min, 14 a}} = (8,8 \text{ kW}_{\text{ Summe WP}}; 5,6 \text{ kW}_{\text{ Summe Klima}}) + (7 - 1) * 0,55 * 4,2 \text{ kW}$$
$$P_{\text{Min, 14 a}} = 8,8 \text{ kW} + 13,82 \text{ kW} = 22,66 \text{ kW}$$

5.4 Anforderungen an den Betreiber

Der Betreiber hat dafür Sorge zu tragen, dass die steuerbare Verbrauchseinrichtung mit den notwendigen technischen Einrichtungen einschließlich Steuerungseinrichtungen ausgestattet wird und stets steuerbar ist. Weiterhin ist auch die Einhaltung der Leistungswerte nach 5.2 bzw. 5.3 zu realisieren.

6 Vorbereitung Zählerplatz

6.1 Allgemeines

Die Anforderungen an den Zählerplatz beschreibt die minimale Ausführung für das präventive bzw. netzorientierte Steuern. Für den Einbau der Steuerungstechnik wird in der Regel ein zusätzlicher Raum für Zusatzanwendungen (zRfZ) benötigt. Dieser wird in den nachfolgenden Abschnitten beschrieben.

Die Netze BW empfiehlt für eine zukunftssichere Steuerung mindestens eine weitere Hutschiene mit mind. 12 TE zum zRfZ im Verteilerfeld vorzuhalten.

Der Zählerplatz ist für den Einbau der Steuerungstechnik in der präventiven Phase vorzubereiten. Die Vorgaben der Netze BW sind so gestellt, dass in der netzorientierten Phase der vorgehaltene zusätzliche Steuergeräteplatz weiterhin genutzt werden kann.

Wünscht der Anlagenbetreiber (Anschlussnutzer) zusätzliche Anbindungen an das Smart Meter Gateway z.B. für Mehrwertdienste, so ist die oben genannte Empfehlung einer weiteren Hutschiene im Verteilerfeld anzuwenden. In Neuanlagen ist diese Hutschiene über dem zusätzlichen Raum für Zusatzanwendungen (zRfZ) bzw. über dem APZ vorzuhalten. In Bestandsanlagen im vorhandenen Verteilerfeld angrenzend zum netzseitigen Anschlussraum bzw. zum APZ. Ist die Umsetzung innerhalb des Zählerplatzes nicht möglich, so ist nach Vorgabe des Mehrwertanbieters ggfs. ein weiteres Gehäuse am zentralen Zählerplatz zu installieren. Auf dieser zusätzlichen Hutschiene werden u. a. CLS-Switches, ggfs. eine weitere Steuerbox etc. für die Steuerung montiert. Weitere Vorgaben sind durch den Marktanbieter anzufragen.

6.2 Vorbereitung Zählerplatz – Neuanlage (direktmessend)

Voraussetzung für die neu zu errichtenden Zählerplätze ist die Einhaltung der VDE-AR-N 4100 Abschnitt 7 Zählerplätze. Hierbei ist insbesondere die Installation einer Spannungsversorgung zum RfZ nach Abschnitt 7.8.2 und zum APZ nach Abschnitt 7.7 erforderlich. Es ist ein Datenkabel mind. Cat 5 zwischen dem RfZ und dem APZ zu installieren. Das Datenkabel ist an den Zählerplatz für den Allgemeinstrom anzuschließen.

Nach VDE-AR-N 4100 Abschnitt 7.7 ist für eine zukunftssichere Umsetzung ein zusätzlicher Raum für Zusatzanwendungen (zRfZ) mit einer Hutschiene (12 TE) im Verteilerfeld erforderlich. Dieser zRfZ ist in Neuanlagen oberhalb des APZ-Feldes nach Abschnitt 6.1.1 und 6.1.2 anzuordnen.

In diesem zRfZ ist für die Steuerung nach §14a EnWG ein Koppelrelais 230 V zu installieren. Bis zu diesen Arbeitskontakten des Koppelrelais ist die nachgelagerte Steuerung zu den SteuVE bzw. EMS vorzubereiten. Bei einem Steuerbefehl durch die Netze BW zieht das Relais entsprechend mit 230 V an. Bei einer digitalen Steuerung nach 5.2, ist die Datenleitung mit einer RJ45 Buchse auf dieser Hutschiene vorzubereiten.

6.2.1 Vorbereitung Zählerplatz – mit einem Zähler

Der zusätzliche Raum für Zusatzanwendungen ist nachfolgend bei einer Kundenanlage mit einem Einbau von einem Zähler vorzubereiten.

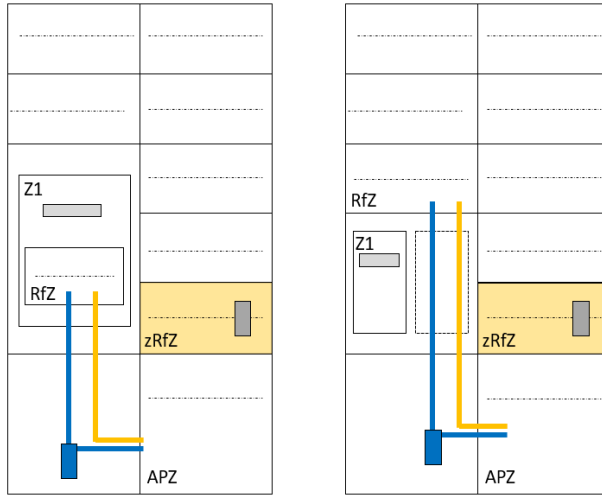


Abbildung 3: 1 Zähler in Kundenanlage in Dreipunkt bzw. BKE-I Ausführung

6.2.2 Vorbereitung Zählerplatz – mit zwei Zählern

Der zusätzliche Raum für Zusatzanwendungen ist nachfolgend bei einer Kundenanlage mit zwei Zählern erforderlich.

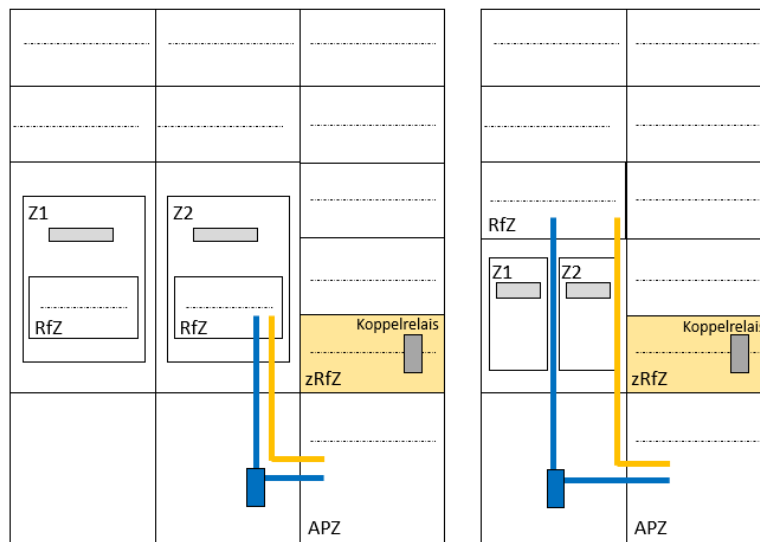


Abbildung 4: 2 Zählerplätze in einer Kundenanlage in Dreipunkt bzw. BKE-I Ausführung

Werden zwei Zählerplätze in Stecktechnik geplant, so ist ein zRfZ nicht erforderlich. Der RfZ in den beiden Zählerfelder ist hierfür ausreichend – siehe Abbildung 5.

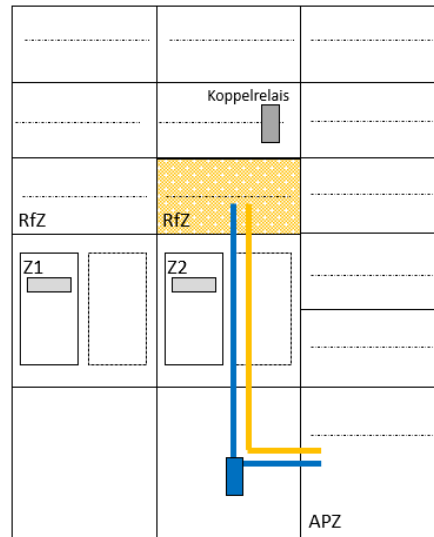


Abbildung 5: Zwei Zähler bei einer BKE-I Ausführung

6.2.3 Vorbereitung Zählerplatz – mit mind. 3 Zählern

Der zusätzliche Raum für Zusatzanwendungen ist bei Mehrkundenanlagen mit mind. drei Zählern immer erforderlich. Bei mehreren Zählerschrankgruppen befindet sich dieser zRfZ im Zählerschrank in dem sich der APZ befindet. Die Zählerschrankgruppen sind untereinander nach VDE-AR-N 4100 7.7 mit einer Datenleitung mind. Cat 5 zu verbinden – siehe Abbildung 7.

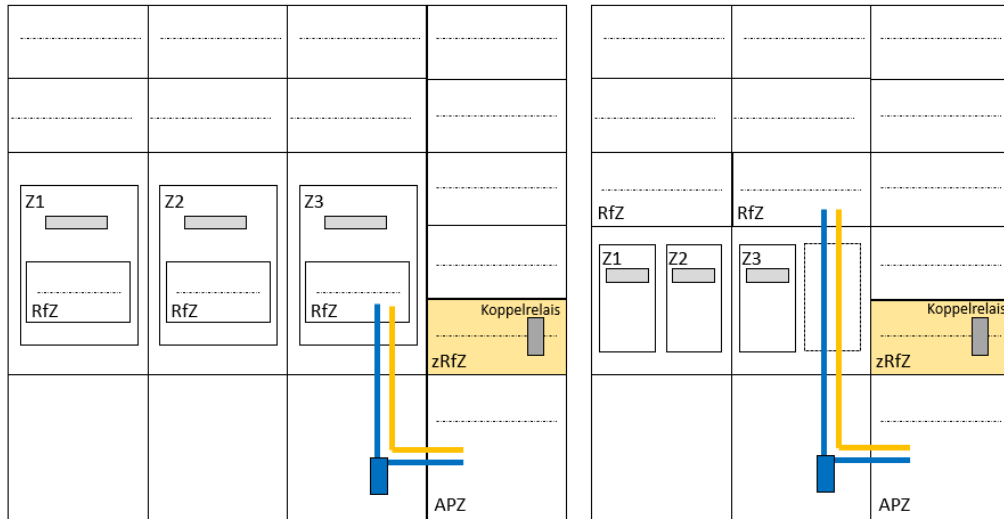


Abbildung 6: Mind. drei Zähler in einer Kundenanlage

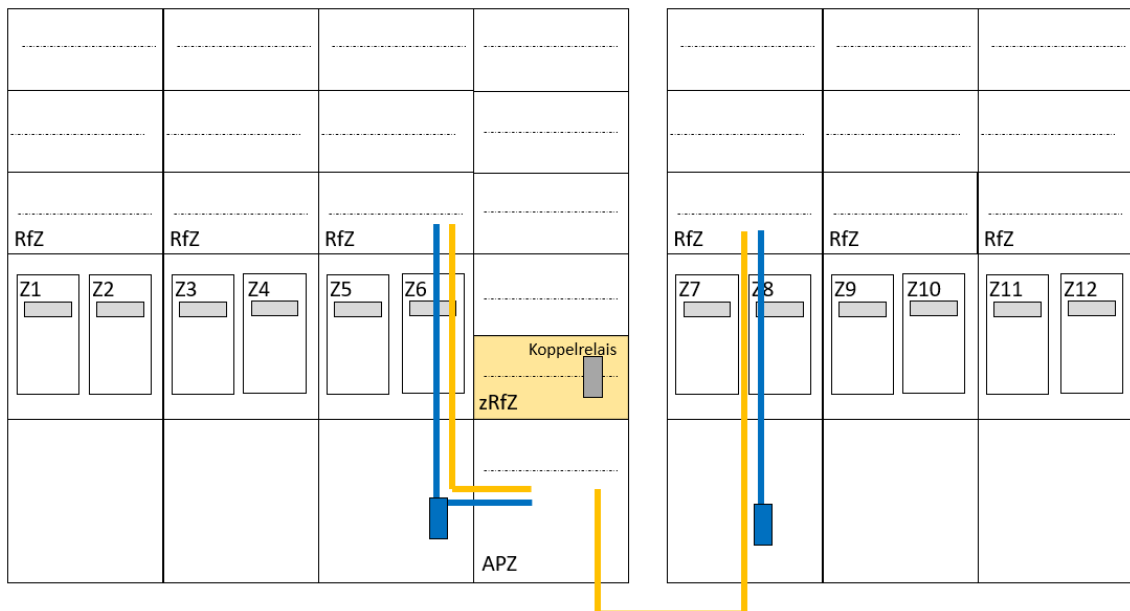


Abbildung 7: Mehrkundenanlage (z. B. Mehrfamilienhaus)

6.2.4 Vorbereitung Zählerplatz – Neuanlage (Wandlermessung)

Bei einer halbindirekten Messung (Wandlermessung) ist im anlagenseitigen Anschlussraum über dem Zählerfeld das Koppelrelais zur Steuerung nach § 14a EnWG einzubauen. Für das Koppelrelais gelten die gleichen Anforderungen nach 6.1.1.

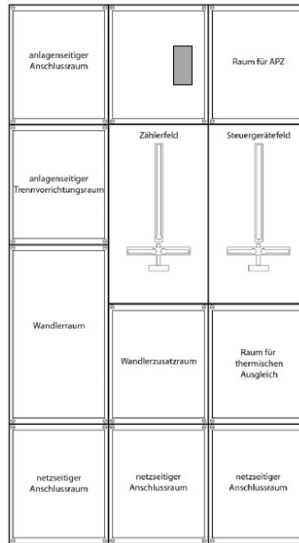


Abbildung 8: Bsp. Wandlermessung 200 A in Neuanlagen

6.3 Umgang mit Bestandszählerplätze

6.3.1 Bestandszählerplatz mit einem Zählerfeld

In einem Bestandszählerplatz mit einem Zählerfeld, ist der Platz, der für den Einbau des Steuergerätes benötigt wird, nicht ausreichend. Hierbei muss in der Kundenanlage eine Hutschiene mit mind. 12 TE zur Verfügung gestellt werden. Kann dieser zusätzliche Raum nicht zur Verfügung gestellt werden, so ist im Bedarfsfall nach Vorgabe 6.3.3 dieser Raum über eine externe Verteilung nach DIN VDE 0603 am zentralen Zählerplatz nachzurüsten.

Zwischen dem Raum für Zusatzanwendungen (RfZ) und dem zusätzlichen Raum für Zusatzanwendungen (zRfZ) ist eine Datenleitung mit mind. Cat 5, die jeweils mit einer RJ-45 Buchse an beiden Leitungsenden abgeschlossen wird, zu installieren. Des Weiteren ist eine Spannungsversorgung in dem zRfZ nach VDE-AR-N 4100 7.8.2 erforderlich.

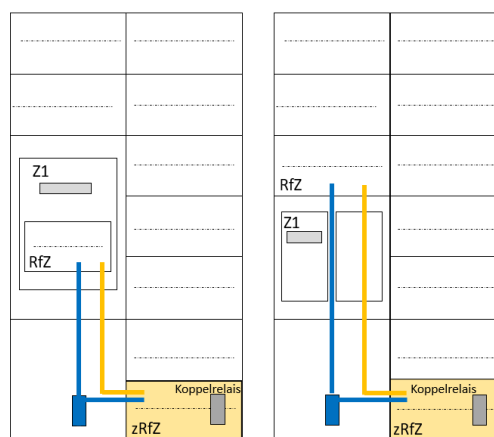


Abbildung 9: Bestandszählerplatz mit einem 1-feldrigen Zählerfeld

6.3.2 Bestandszählerplätze mit einem Reservezählerplatz

Ist in einer Bestandsanlage ein nicht belegtes Steuergeräte- bzw. Zählerfeld in Dreipunkt-Ausführung vorhanden, so kann dieses Feld für die Unterbringung der Steuerung genutzt werden. Hierbei gilt der nachträgliche Einbau der Spannungsversorgung zum RfZ nach VDE-AR-N 4100 7.8.2 und die leitungsgebundenen Anbindung zum Zählerplatz vorüber die SteuVE gemessen wird.

Zwischen den einzelnen Zählerfeldern ist bei Dreipunkt-Zählerplätzen eine Datenleitung (mind. Cat-5 Leitung), mit jeweils an beiden Enden eine RJ-45 Buchse, zu installieren. Bei Zählerplätzen in Stecktechnik ist zwischen dem RfZ und dem Steuergerätefeld eine Datenleitung (mind. Cat-5), mit jeweils an beiden Enden eine RJ-45 Buchse, zu installieren. Zum Steuergerätefeld muss analog zum RfZ eine Spannungsversorgung nach VDE-AR-N 4100 7.8.2 vorbereitet werden.

Das Koppelrelais ist im anlagenseitigen Anschlussraum über dem Steuergerätefeld zu installieren. Es gelten die Anforderungen an das Koppelrelais nach 6.2.

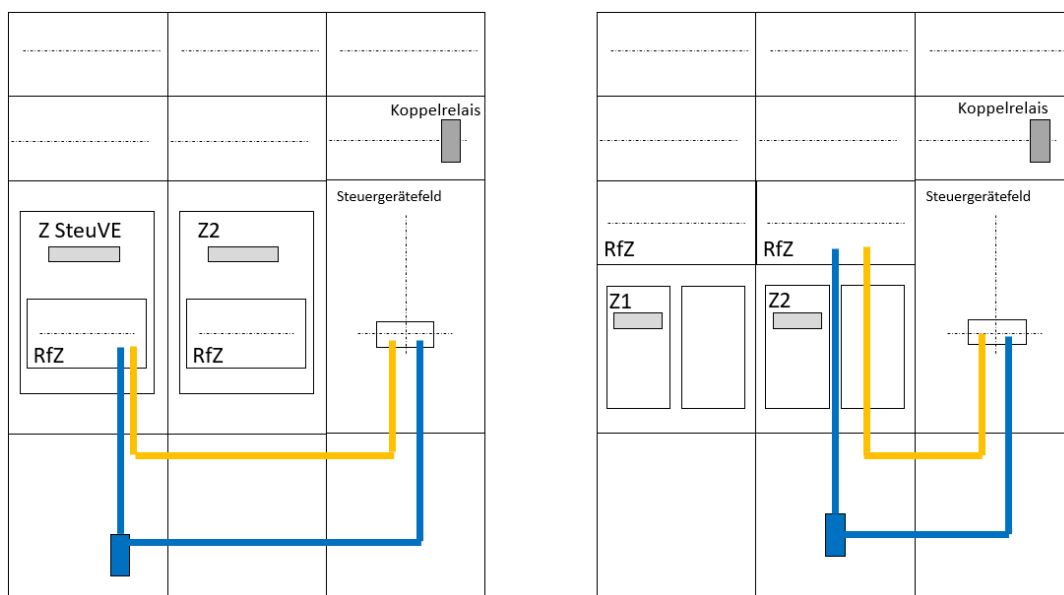


Abbildung 10: Bestandszählerplatz mit einem Steuergerätefeld

6.3.3 Bestandszählerplatz in Dreipunkt mit mind. zwei Zählerfeldern (ohne Steuergerätefeld)

Ist in einem Bestandszählerplatz in Dreipunktausführung kein Steuergerätefeld bzw. zusätzliches Zählerfeld sowie ein Verteilerfeld vorhanden, so ist im Bedarfsfall für die Anbindung der netzorientierten Steuerung nach Vorgabe der Netze BW dieser Raum über eine externe Verteilung nach DIN VDE 0603 am zentralen Zählerplatz nachzurüsten.

Diese externe Verteilung ist mit mind. 3 Hutschienen je 12 TE auszustatten. Es ist eine Spannungsversorgung und eine Datenleitung (mind. Cat-5 Leitung) in das Gehäuse zu installieren.

Das Koppelrelais ist in diesem externen Gehäuse zu platzieren. Es gelten die Anforderungen an das Koppelrelais nach 6.2.

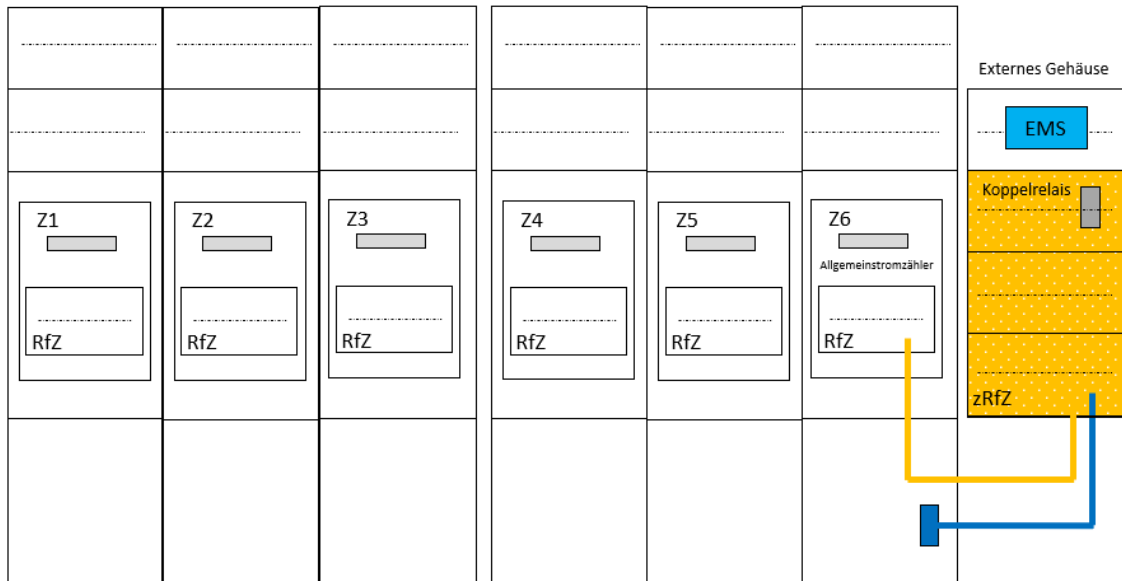


Abbildung 11: Bestandszählerplätze ohne zusätzlichen Zählerplatz bzw. Steuergerätefeld

6.3.4 Bestandszählerplatz in Stecktechnik mit mind. zwei Zählerfeldern (ohne Steuergerätefeld)

Ist in einem Bestandszählerplatz in Stecktechnik mit mind. zwei Zählerfeldern kein Steuergerätefeld bzw. zusätzliches Zählerfeld sowie ein Verteilerfeld vorhanden, so ist der vorhandene RfZ für die Unterbringung der Steuertechnik ausreichend und es ist kein externes Gehäuse erforderlich.

Das Koppelrelais ist im anlagenseitigen Anschlussraum, über dem Zählerfeld an dem die SteuVE betrieb wird, vorzubereiten. Es gelten die Anforderungen an das Koppelrelais nach 6.2.

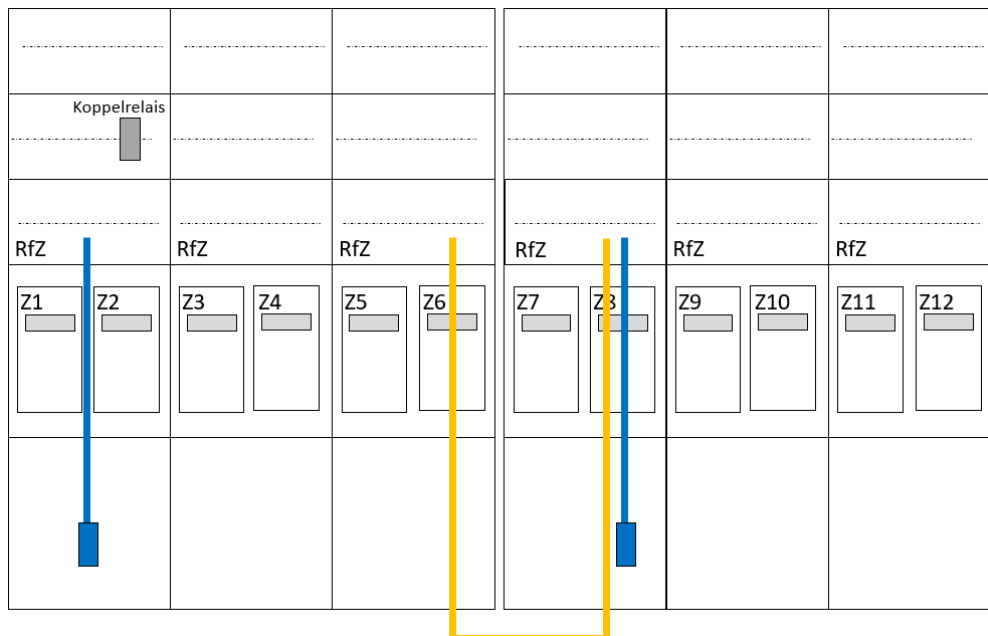
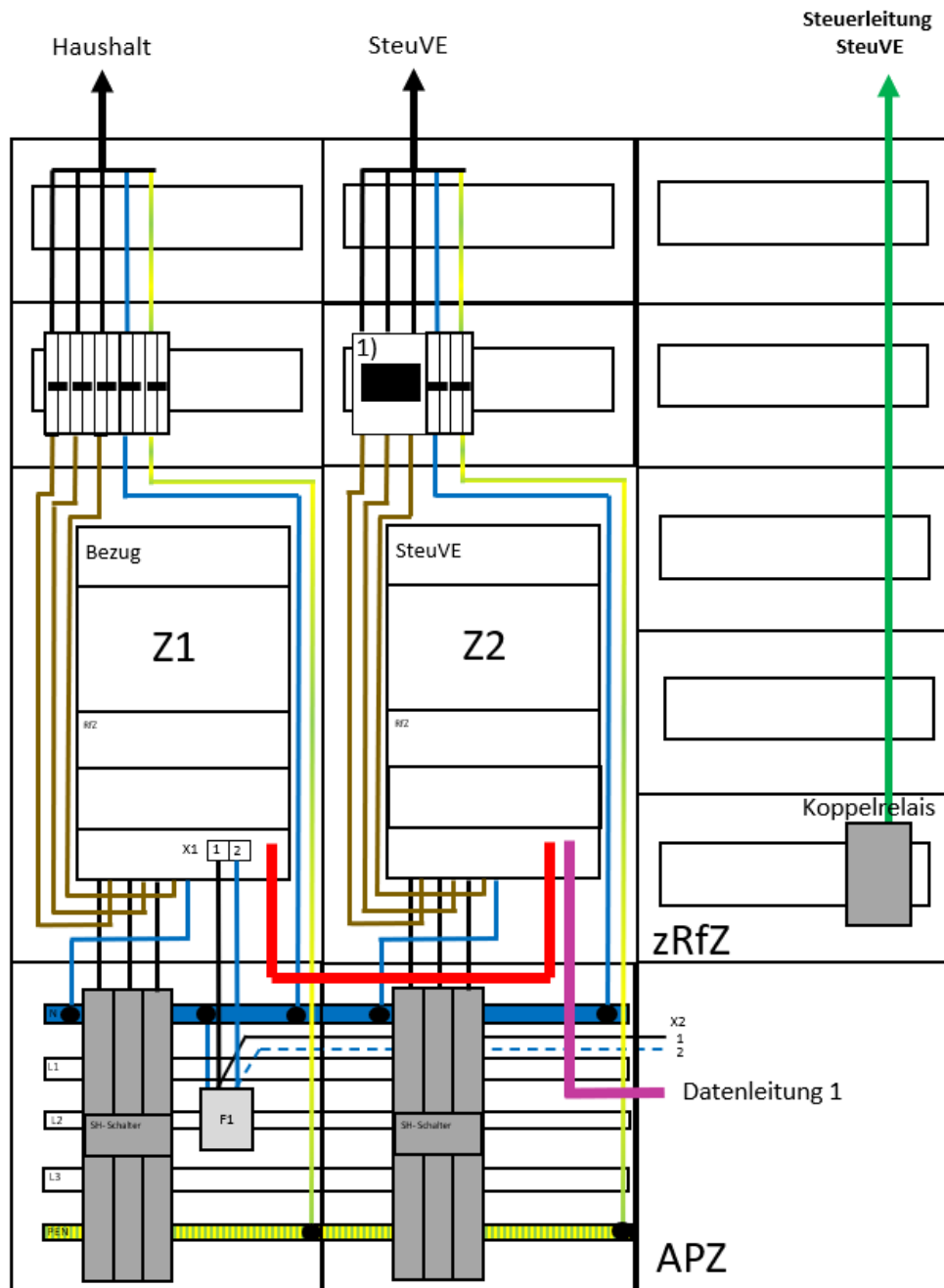


Abbildung 12: Bestandszählerplätze ohne zusätzlichen Zählerplatz bzw. Steuergerätefeld

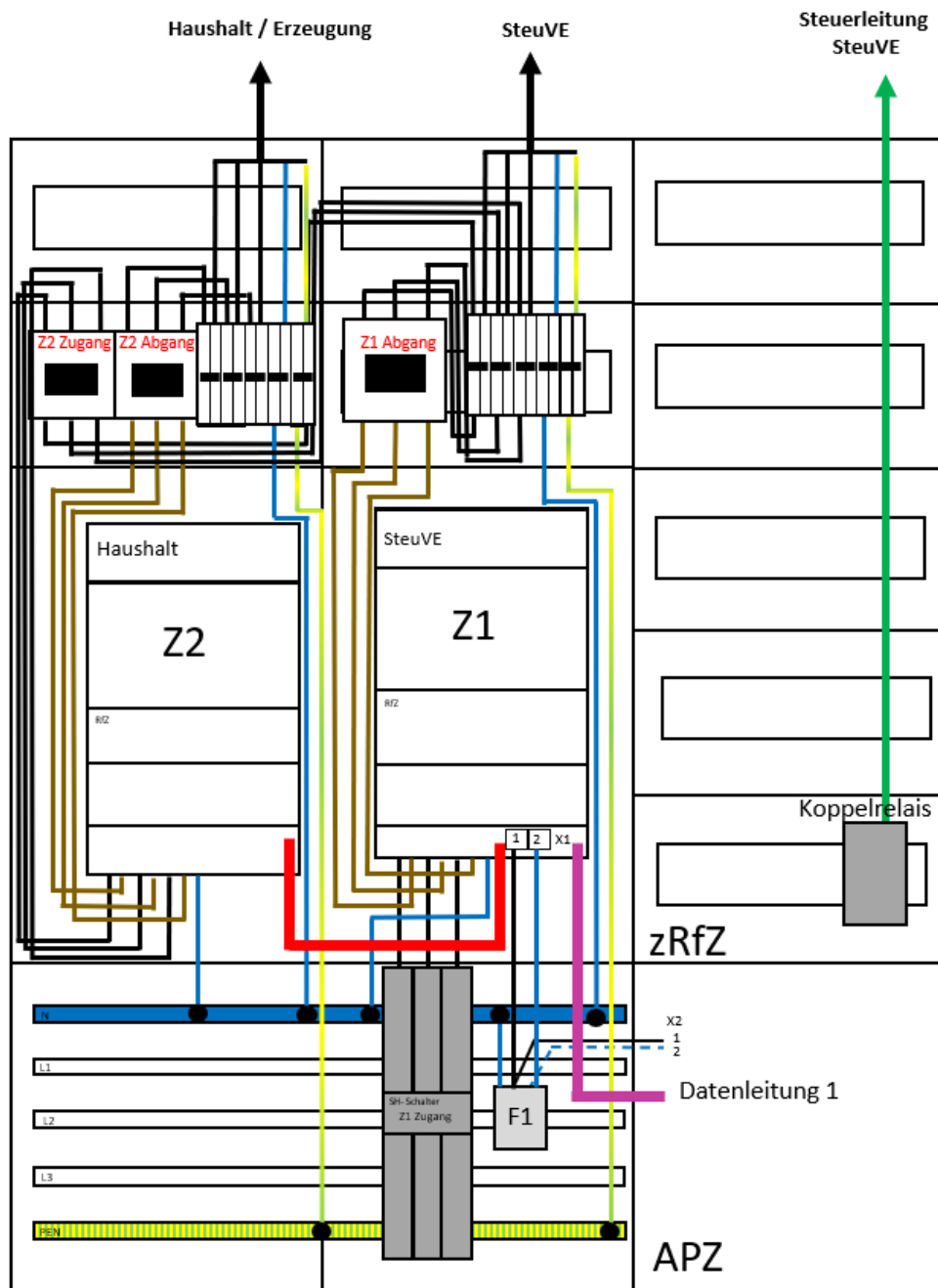
6.4 Schaltbild – Neuanlage - Getrennte Messung



Legende

- X1 Spannungsversorgung RfZ nach VDE-AR-N 4100, Kapitel 7 Buchsenstecker
- X2 Spannungsversorgung APZ nach VDE-AR-4100, Kapitel 7 Buchsenstecker
- F1 Überstromschiebung für RfZ & APZ nach VDE-AR-N 4100, Kapitel 7 (plombierbar)
- 1) Leitungsschutzschalter für SteuVE nach VDE-AR-N 4100 (Max. 3x16 A)
- Koppelrelais Anforderungen nach Abschnitt 6.1.1 – Kundeneigenes Steuerrelais 230 V
- Datenleitung 1** VDE-AR-N 4100 Abschnitt 7.7 – mind. Cat 5
- Datenleitung** LMN-Datenleitung mit RJ-12 Stecker zwischen den beiden Zählern

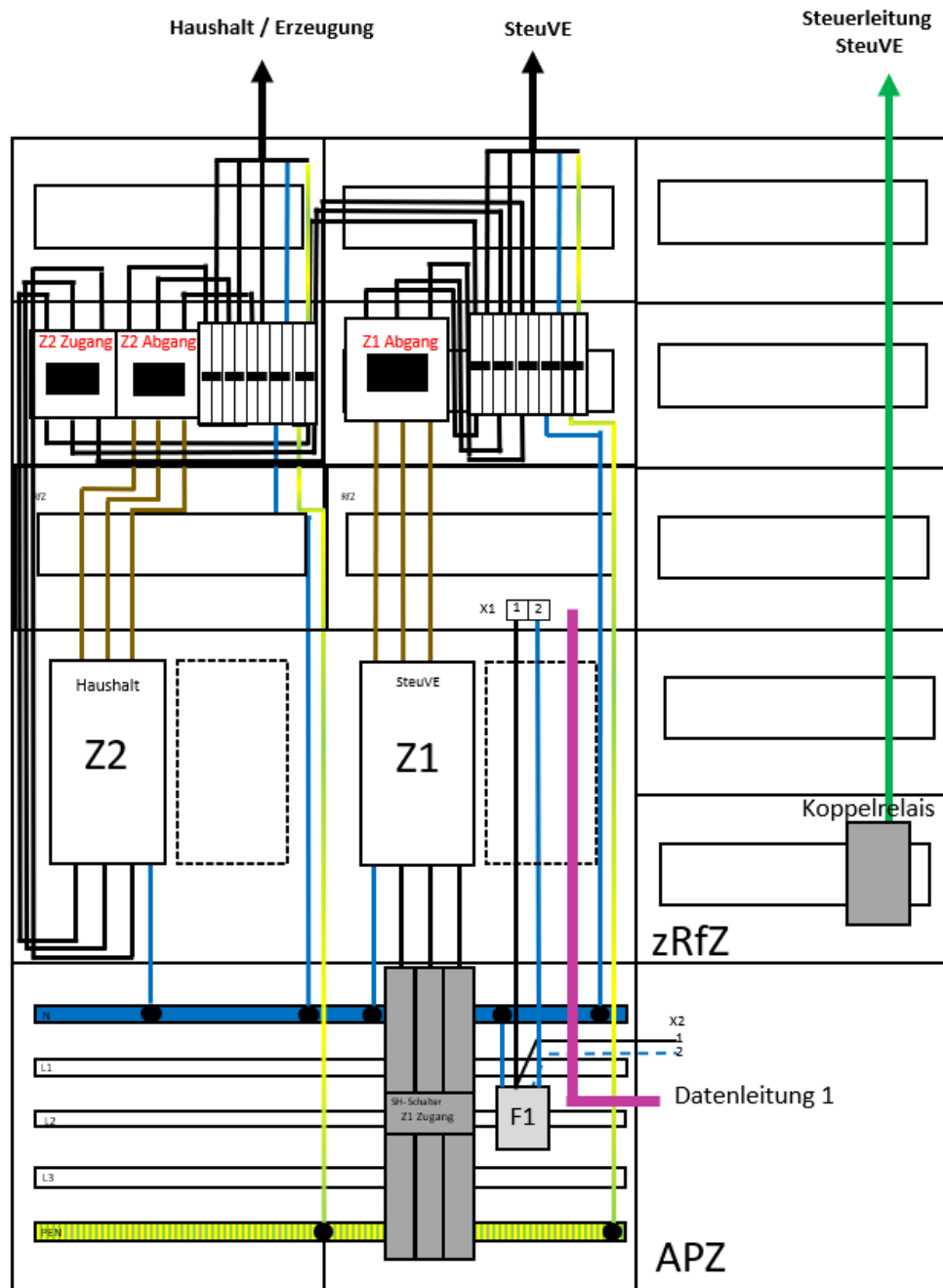
6.5 Schaltbild – Neuanlage - Kaskadenmessung in Dreipunkt-Ausführung



Legende

- X1 Spannungsversorgung RfZ nach VDE-AR-N 4100, Kapitel 7 Buchsenstecker
- X2 Spannungsversorgung APZ nach VDE-AR-4100, Kapitel 7 Buchsenstecker
- F1 Überstromschieeinrichtung für RfZ & APZ nach VDE-AR-N 4100, Kapitel 7 (plombierbar)
- Koppelrelais Anforderungen nach Abschnitt 6.1.1 – Kundeneigenes Steuerrelais 230 V
- Datenleitung 1** VDE-AR-N 4100 Abschnitt 7.7 – mind. Cat 5
- Datenleitung** LMN-Datenleitung mit RJ-12 Stecker zwischen den beiden Zählern

6.6 Schaltbild – Neuanlage - Kaskadenmessung in Stecktechnik



Legende

Die Trennstellen hinter Z1, sowie vor und nach Z2 werden bei Stecktechnik empfohlen

X1 Spannungsversorgung RfZ nach VDE-AR-N 4100, Kapitel 7 Buchenstecker

X2 Spannungsversorgung APZ nach VDE-AR-4100, Kapitel 7 Buchenstecker

F1 Überstromschutzeinrichtung für RfZ & APZ nach VDE-AR-N 4100, Kapitel 7 (plombierbar)

Koppelrelais Anforderungen nach Abschnitt 6.1.1 – Kundeneigenes Steuerrelais 230 V

Datenleitung 1 VDE-AR-N 4100 Abschnitt 7.7 – mind. Cat 5