

Technische Installationsvorgaben für Gas- und Wasserinstallationen

Geltungsbereich	Netze BW GmbH
Version	8.15
Klassifizierungsstufe	Extern - Installateure
Inkrafttreten	Dezember 2008
Letzte Aktualisierung	November 2023
Fachlich zuständige Stelle	TARR
Beschlossen durch	TAR
Anlagen	keine
Ansprechpartnerin	Marina Hermann

	Technische Installationsvorgaben für Gas- und Wasserinstallationen	V.: 8.15 Stand: 11/2023
Gas/Wasser		

Änderungshistorie

Version	Aktualisierungs-Datum	FZS / Autor	Kurzbeschreibung / Anlass der Änderung
8.0	02.2014	TASR/Weigele	Verschiedenes
8.1	12.2015	TASR/Weigele	Erweiterung um HD-Hauseinführung
8.2	07.2016	TASR/Weigele	Erweiterung um Druckminderer
8.3	01.2017	TASR/Weigele	Austausch der Übersichtskarte Wasser
8.4	06.2017	TASR/Weigele	Ergänzung zu Gebäudeklassen
8.5	09.2017	TARR/Weigele	Ergänzende Informationen zur Bemessung von TW-Leitungen. Verschiedenes
8.6	11.2017	TARR/Weigele	Maße für G 40-Zähler angepasst Internetadresse aktualisiert
8.7	02.2018	TARR/Weigele	Karte „Trinkwasserversorgungsgebiet ausgetauscht KFR-Ventil
8.8	06.08.2018	TARR/Weigele	Kosten für Fehlfahrten RLM-Kunden – neues Bild
8.9	10.12.2019	TARR Weigele	Textänderung zum Umgang vom Drehkolbenzähler
8.10	11.05.2020	TARR Weigele	Änderung Trinkwasseranmeldung
8.11	15.04.2021	TARR Weigele	Anpassung RLM an geänderte Rahmenbedingungen
8.12	08.12.2021	TARR Weigele	Diverse Anpassungen
8.13	28.02.2022	TARR Weigele	Wasserzählerwechsel, Übergangsstück und Reduzierschraubung
8.14	08.2023	TARR Hermann	Standrohre, WZ-Schächte, Ergänzung Gashausanschluss, neues CD
8.15	11.2023	TARR Hermann	Aktualisierung der Gasnetzkarte, Anpassung der Beschreibung „Anmeldung einer Trinkwasseranlage“

 Netze BW	Technische Installationsvorgaben für Gas- und Wasserinstallationen	V.: 8.15 Stand: 11/2023
Gas/Wasser		

Inhalt

Gas

Das Gasversorgungsgebiet	1
Die Gasanmeldung	7
Erklärung zur Gasanmeldung	8
Der Gas- Versorgungsdruck nach dem Regelgerät beträgt 23 mbar	10
Der Gas- Hausanschluss	10
Die Hauseinführung in Tiefgaragen über 100 m ²	12
Die Gasmessung	13
Der Balgengaszähler	13
Der Drehkolbenzähler	14
Die „registrierende Lastgangmessung“	16
Der Zählerplatz	17
Ausführungsbeispiel Gaszähler G 4 – G 10	17
Ausführungsbeispiel Gaszähler G 16 - G 25	18
Ausführungsbeispiel Gaszähler G 40 – ohne Zählerplatte	19
Die Zählerplatte	20
Aktiver Manipulationsschutz	21
Passiver Manipulationsschutz im Netzgebiet der Netze BW GmbH	22
Ausführungsbeispiele für Metalleitungen	23
Ausführungsbeispiele für Mehrschichtverbundrohre	25
Gasgeräte aus dem Ausland	26
Der Hausanschlussraum	28
Qualitätssicherung durch Hinweise zu Instandhaltungsmaßnahmen	29

	Technische Installationsvorgaben für Gas- und Wasserinstallationen	V.: 8.15 Stand: 11/2023
Gas/Wasser		

Wasser

Das Versorgungsgebiet.....	30
Die Trinkwasseranmeldung.....	31
Erklärung zur Trinkwasseranmeldung.....	32
Der Wasserversorgungsdruck.....	35
Einbau eines Druckminderers	35
Der Hausanschluss	35
Wasserzähler	36
Längenausgleichverschraubung (LAV)	33
Übergangsstück / Reduzierschraubung.....	34
Wasser - Zähleranordnung.....	35
Regeln für die Installation von Wasserzählerschächten	37
Bauwasser- / Hydrantenstandrohr.....	38
Sonstige Informationen.....	39
Trinkwasserqualität sichern	40

 Netze BW	Technische Installationsvorgaben für Gas- und Wasserinstallationen	V.: 8.15 Stand: 11/2023 Seite: 1/40
Gas/Wasser		

Das Gasversorgungsgebiet

Die Versorgungsgebiete der Netze BW GmbH

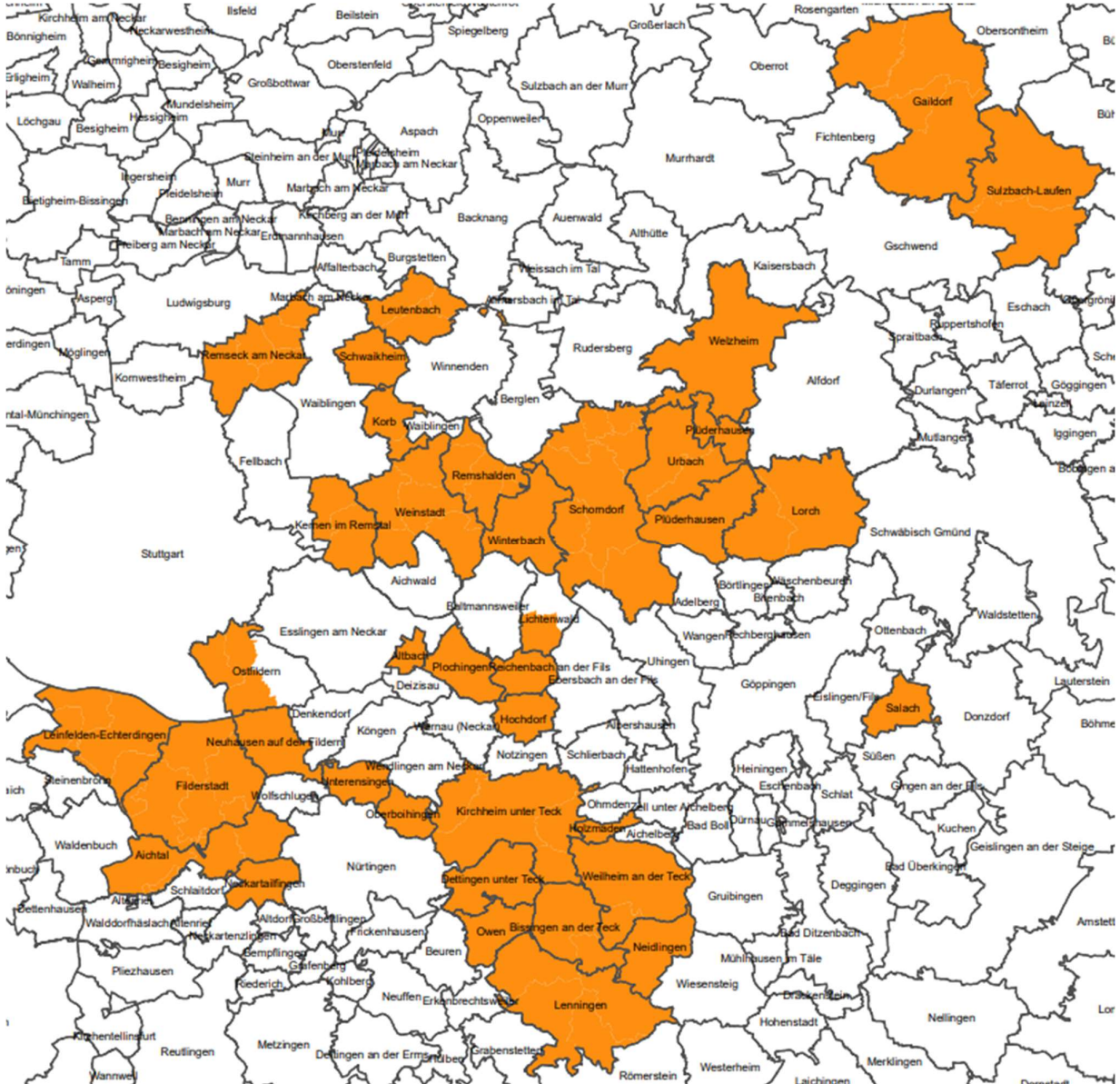
Die Netze BW GmbH kümmert sich um die Gasaktivitäten sowohl im Netz als auch im Bereich der Hausanschlüsse. Von der Erfahrung in der Gaskundenversorgung profitiert jeder einzelne Kunde. Profitieren auch Sie! Schöpfen Sie die Vorzüge von Erdgas voll aus – und freuen Sie sich über einen kompetenten und engagierten Partner. Erdgas – eine Energie für Heute und Morgen. Schon in der Vergangenheit hat es den Menschen wertvolle Dienste geleistet. Seit fast 170 Jahren sorgt die Gasversorgung in und um Stuttgart für Komfort.

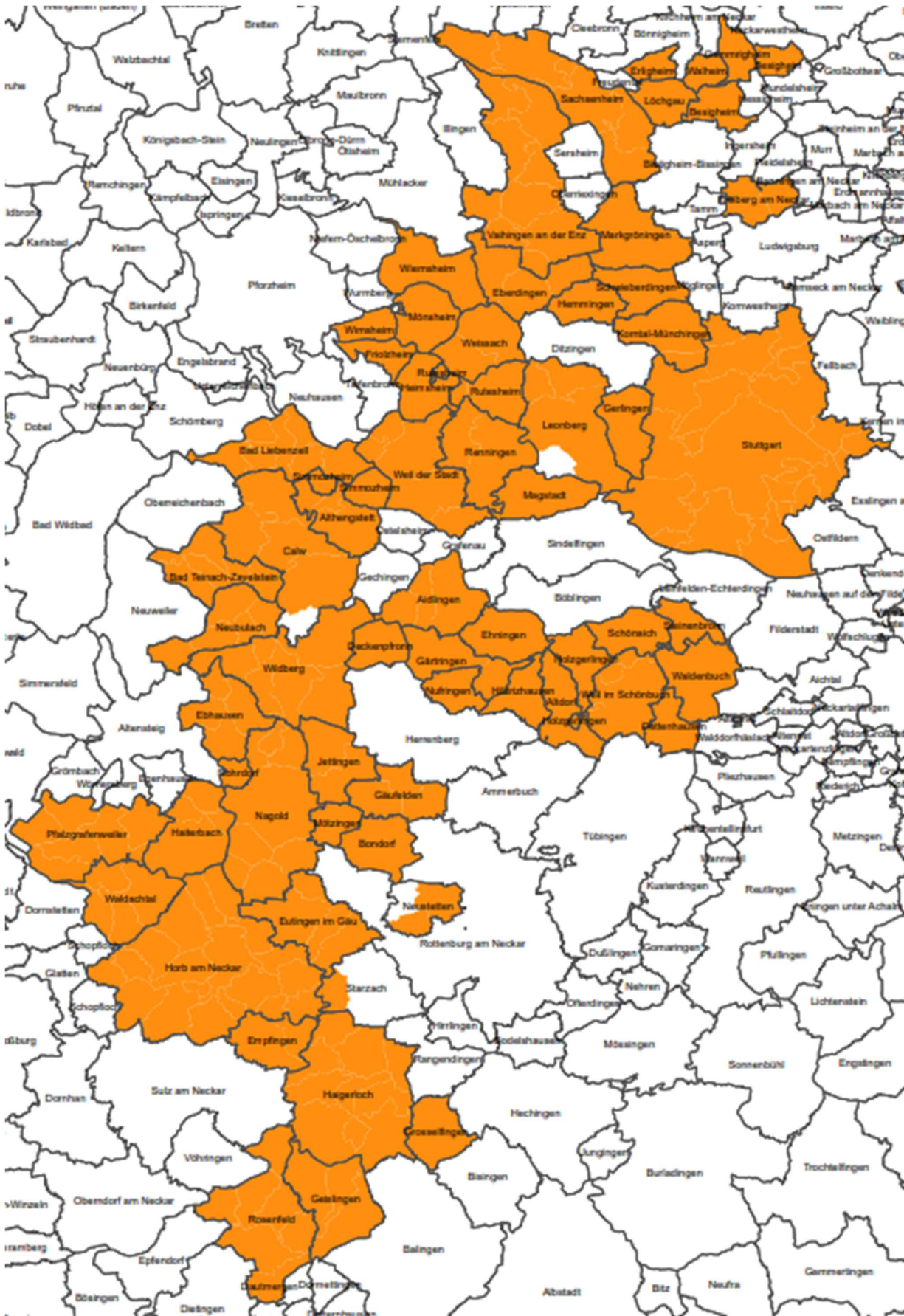
Das Erdgas – Versorgungsgebiet Wohin wird geliefert

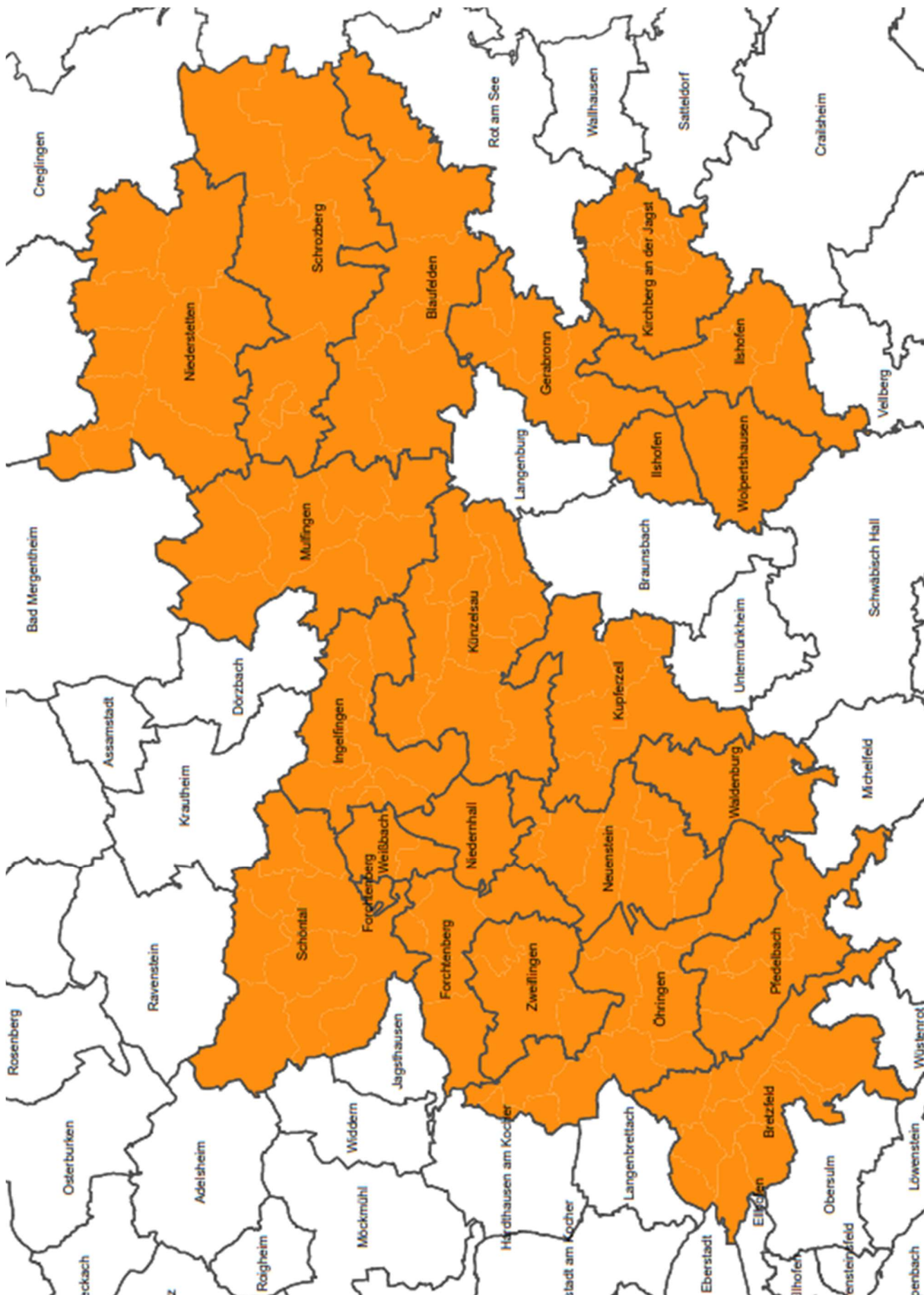
Unser Netz reicht von Stuttgart, bis zum Schwarzwald, zur Schwäbischen Alb und nach Hohenlohe. In vielen anderen Regionen von Baden-Württemberg werden Sie von leistungsstarken Tochtergesellschaften bedient. Hier und auf den nächsten Seiten finden Sie das Gas-Netzgebiet der Netze BW GmbH. In diesen Gebieten können Sie also problemlos mit Gas beliefert werden.

 Netze BW	Technische Installationsvorgaben für Gas- und Wasserinstallationen	V.: 8.15 Stand: 11/2023 Seite: 2/40
Gas/Wasser		

Gasversorgungsgebiet der Netze BW GmbH (Stand 11.2023)











 Netze BW	Technische Installationsvorgaben für Gas- und Wasserinstallationen	V.: 8.15 Stand: 11/2023 Seite: 7/40
Gas/Wasser		

Die Gasanmeldung Fertigmeldung nach bestandener Druckprüfung genügt!

Die Technischen Regeln für Gasinstallationen (TRGI-G 600) verlangen, dass Arbeiten an Gasanlagen vor Beginn beim Gasnetzbetreiber anzumelden sind. Zusätzlich verlangt das Schornsteinfegerhandwerk seit 1996 die „Technischen Angaben über Feuerungsanlagen“.

Um eine Vereinfachung zu erreichen, wurden beide Formulare zusammengefasst und das Anmeldeverfahren vereinfacht.

Die Anmeldung ist notwendig:

- ➔ Bei **Neuinstallation** einer Gasanlage (Leitungsbau, Installation von Gasgeräten / Gasfeuerstätten und Abgasanlagen)
- ➔ Bei **Veränderung** der Gasanlage (z.B. Umbau). Also sämtliche Maßnahmen, bei denen die Gasanlage verändert wird.
- ➔ Beim **Austausch** von Gasgeräten und Gasfeuerstätten, wenn z.B. die Kesselleistung erhöht wird.
- ➔ Bei **Erweiterung** der Gasanlage, z.B. zusätzlicher Zählerplatz, „Hinterhausinstallation“, erdverlegte Leitungen usw.
- ➔ Bei der **Stilllegung** einer Anlage
- ➔ Wenn der **Gaszähler entfernt** werden soll

Ausfüllhilfe:

Der erste Teil des Formulars enthält die „Technischen Angaben über Feuerungsanlagen“ (TAF). Die Angaben zur Ziffer 4.1 (Schornstein) bitte eintragen, soweit bekannt. Der zuständige Bezirksschornsteinfegermeister ergänzt die fehlenden Angaben. Dieses Verfahren entspricht einer Vereinbarung zwischen dem Landesinstallateurausschuss, dem Schornsteinfegerhandwerk und der Netze BW GmbH.

Bitte beachten Sie folgendes:

- ➔ Ein Exemplar des zweiseitigen Formulars senden Sie bitte spätestens **10 Werktage vor Arbeitsbeginn** an den zuständigen Bezirksschornsteinfegermeister.
- ➔ Das zweite Exemplar senden Sie bitte **nach Fertigstellung** der Gasinstallation (Gasgerät mit und ohne Abgasanlage) mit Datum und Unterschrift an Ihren Ansprechpartner der Netze BW GmbH (siehe Liste mit Ansprechpartnern). Es dient als **Anmeldung** der Gasinstallation und als **Zählerbestellung**. Wir bitten um Angabe eventuell entfernter Geräte.
Bitte senden Sie dieses 4 Werktage, bevor Sie den Zähler brauchen an die Netze BW.
- ➔ Das dritte Exemplar ist für Ihre Unterlagen.
- ➔ Das vierte Exemplar ist für den Bauherrn bzw. Auftraggeber.

Wo bezieht man die „TAF“:

Die An- und Fertigmeldung kann im Internet heruntergeladen werden. Aus diesem Grund werden keine „TAF-Blöcke“ mehr verschickt.

Das Formular ist beschreibbar und kann abgespeichert werden. Beim erneuten Aufrufen des Formulars können alle Felder wieder bearbeitet werden.

<https://www.netze-bw.de/partner/gas-und-wasserinstallationen>

Auskunft über Kehrbezirke:

Innung Stuttgart: <http://www.schornsteinfegerinnung-stuttgart.de>

<http://www.schornsteinfeger.de>

	Technische Installationsvorgaben für Gas- und Wasserinstallationen	V.: 8.15 Stand: 11/2023 Seite: 8/40
Gas/Wasser		

Erklärung zur Gasanmeldung

- Bitte allgemeine Angaben zum „Bauherr“, Baugrundstück“ und „Bauvorhaben“ immer ausfüllen.

Technische Angaben über Feuerungsanlagen Zutreffendes bitte ankreuzen oder ausfüllen

Die Feuerungsanlage wird errichtet

a) als verfahrensfreie Baumaßnahme nach § 50 Abs. 1 LBO i. V. mit Anhang Nr. 3a. Dieser Vordruck muss **mindestens 10 Tage** vor Beginn der Ausführung dem **Bezirksschornsteinfegermeister** vorgelegt werden.

b) als Bestandteil eines kenntnisgebepflichtigen Bauvorhabens nach § 51 LBO. Dieser Vordruck muss spätestens **vor Baubeginn** dem **Bezirksschornsteinfegermeister** vorgelegt werden.

c) als Bestandteil eines genehmigungspflichtigen Bauvorhabens nach § 49 LBO. Dieser Vordruck ist zusammen mit den Bauunterlagen bei der **Gemeinde** einzureichen.

1. Bauherr (Name, Vorname bzw. FirmenII, Anschrift, Telefonz)

2. Baugrundstück (Gemeinde, Gemarkung, Flur, Flurstück, Straße, Haus-Nr.)

3. Bauvorhaben (Kurze Bezeichnung)

- Bitte hier eintragen, ob es sich bei dem Bauvorhaben um einen Neubau, einen Altbau (bestehendes Gebäude, in dem erstmals eine Gasanlage installiert wird) oder einen Umbau handelt (Gasanlage wird umgebaut bzw. Gasgeräte oder Gasfeuerstätten werden ausgetauscht).

Anmeldung/Fertigmeldung einer Gasanlage/Bestellung Gaszähler (Nur vom VIU auszuf.)

Neubau
 Altbau
 Umbau Gasanlage/Gasgeräteaustausch

Ergänzung zu 7., Art der Feuerstätte Herd Andere

- Nach Eintrag der entsprechenden Angaben zum Gaszähler kann der „Wunschtermin“ für die Zählersetzung angegeben werden. Wir sind bestrebt, die Gaszähler fristgerecht zu montieren. Bitte informieren Sie uns in dringenden Fällen telefonisch.

Zähler vorhanden Ja Nein Zählerplatz Zählerplatte DN Zählergröße G

Zählernummer Zählerstand m³ am

Bei Zählerbestellung: Die Anlage soll am in Betrieb genommen werden
 Auf Abruf (bitte mind. 2 Arbeitstage vorher anrufen)

	Technische Installationsvorgaben für Gas- und Wasserinstallationen	V.: 8.15 Stand: 11/2023 Seite: 9/40
	Gas/Wasser	

4. Bitte tragen Sie hier entfernte Gasgeräte ein (z.B. Einzelöfen, nach der Installation einer Zentralheizung). Dies ermöglicht es, die monatliche Gas-Abschlagszahlung für den Kunden entsprechend anzupassen.

Entfernte Gasgeräte	<input type="text"/>
Anmerkungen	<input type="text"/>

5. Falls der Bauherr bzw. Auftraggeber nicht der spätere Nutzer der Anlage ist, hier bitte den zukünftigen Nutzer, wenn bereits bekannt, eintragen.

Vertragspartner für die Gaslieferung			
Vorname, Name	<input type="text"/>	Telefon	<input type="text"/>
Adresse	<input type="text"/>	Telefax	<input type="text"/>

6. Die Formulare sind einzeln zu unterschreiben und mit Firmenstempel zu versehen. Mit Ihrer Unterschrift versichern Sie, dass die Anlage nach den anerkannten Regeln der Technik (z.B. TRGI) errichtet wurde. **Weiterhin versichern Sie, dass die Anlage dicht und betriebsbereit ist und wir gefahrlos den Zähler setzen, sowie die Gaszufuhr öffnen können.**

Vertragsinstallateur/-Fachunternehmen: Ich versichere hiermit, dass die Gasanlage nach den geltenden baurechtlichen Bestimmungen, der NDAV (insbesondere § 13 Abs. 2 NDAV), den DVGW-TRGI und den besonderen Bedingungen des Gas-Netzbetreibers ausgeführt wurde. Die Aufstellung der Gasfeuerstätte, die Abgasführung und die Verbrennungsluftversorgung sind mit dem zuständigen Bezirksschornsteinfegermeister abgestimmt.			
Name	<input type="text"/>	Firmenstempel/Ausweisnummer	<input type="text"/>
Straße	<input type="text"/>		
PLZ:	<input type="text"/>	Stadt/Gemeinde	<input type="text"/>
	<input type="text"/>	Unterschrift (verantwort. Fachkraft)	<input type="text"/>
			<input type="button" value="Formular drucken"/>

Stellen wir vor Ort fest, dass die Gasanlage nicht fertiggestellt ist oder die Leitung nicht ordnungsgemäß verwhrt ist, kann keine Zählersetzung erfolgen. Die Kosten für nochmalige Anfahrt müssen mit 120,00 € je Anfahrt in Rechnung gestellt werden.

Deshalb ist vor Abgabe der Fertigmeldung/Zählerbestellung die Anlage vom verantwortlichen Fachmann gewissenhaft zu überprüfen.

Bitte beachten Sie die aktuell gültige DSGVO zwecks personenbezogenen Daten.

	Technische Installationsvorgaben für Gas- und Wasserinstallationen	V.: 8.15 Stand: 11/2023 Seite: 10/40
	Gas/Wasser	

Der Gas- Versorgungsdruck nach dem Regelgerät beträgt 23 mbar

Die Netze BW GmbH stellt einen Fließdruck von 23 mbar am Ausgang des Regelgerätes zur Verfügung. Der Druck wird entweder mit einem Zählerregler am Zähler (im Niederdruck) oder mit einem Hausdruckregler nach der Hauptabsperreinrichtung geregelt (sowohl im Nieder- als auch im Mitteldruck). In der Regel beträgt der Anschlussdruck an den Gasverbrauchseinrichtungen 20 mbar.

Im Hinblick auf den Netzbetrieb sind sowohl im Niederdrucknetz als auch im Mitteldrucknetz 23 mbar als Versorgungsdruck vorgesehen.

Für Industriekunden mit Produktionsverfahren können je nach Netzdruck (Versorgungsdruck in der Straße) im Einzelfall höhere Drücke bereitgestellt werden.

Sollten im Mitteldrucknetz andere Drücke benötigt werden, bitten wir um frühzeitige Nachfrage bei unseren Mitarbeitern vom Anschlusservice.

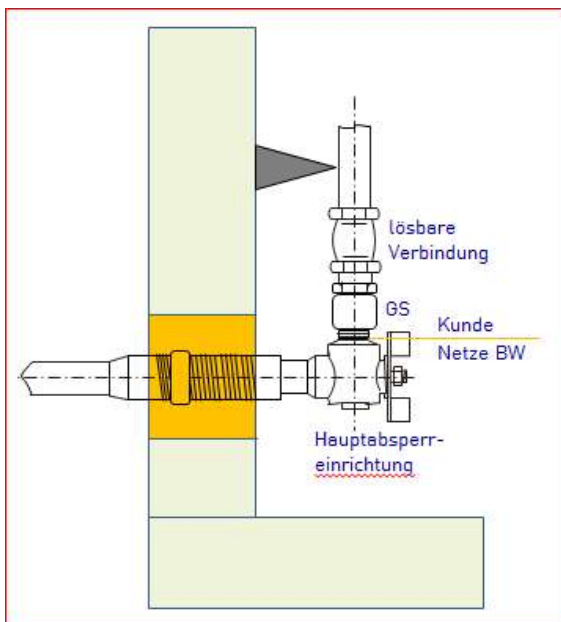
Der Gas- Hausanschluss

Der Gas-Hausanschluss endet mit der Hauptabsperreinrichtung. Hausanschlüsse dürfen nicht überbaut werden (keine Wintergärten, Garagen...). Hausanschlüsse werden ausschließlich abgehend von der Versorgungsleitung in der Straße hergestellt.

Bäume sind in ausreichendem Abstand zu pflanzen. Straßenbeläge und Stellplätze sind erlaubt. Im Regelfall gibt es für die Übergabestelle „Gas“ drei Ausführungen.

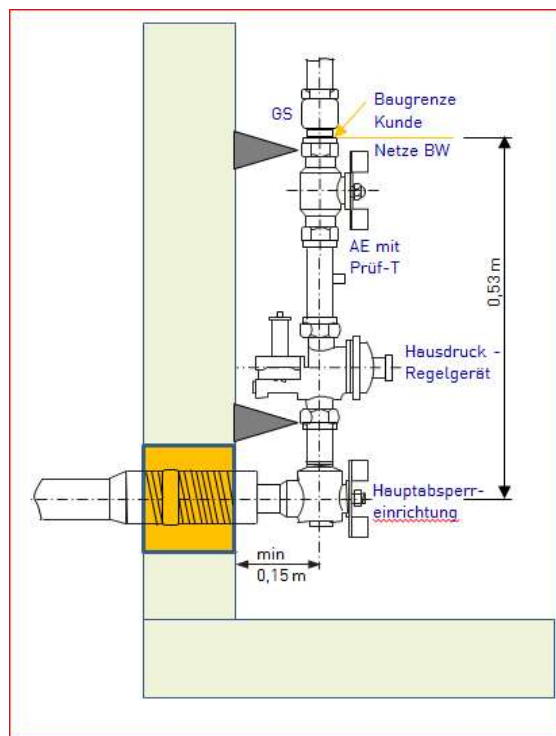
Ausführung der Übergabestelle

1. im Niederdruck bis 100 mbar



Verschraubungssicherungen (siehe Kapitel „Manipulationsschutz“)

2. im Mitteldruck > 100 mbar bis 1 bar



Verschraubungssicherungen (siehe Kapitel „Manipulationsschutz“)

3. im Hochdruck über 1 bar

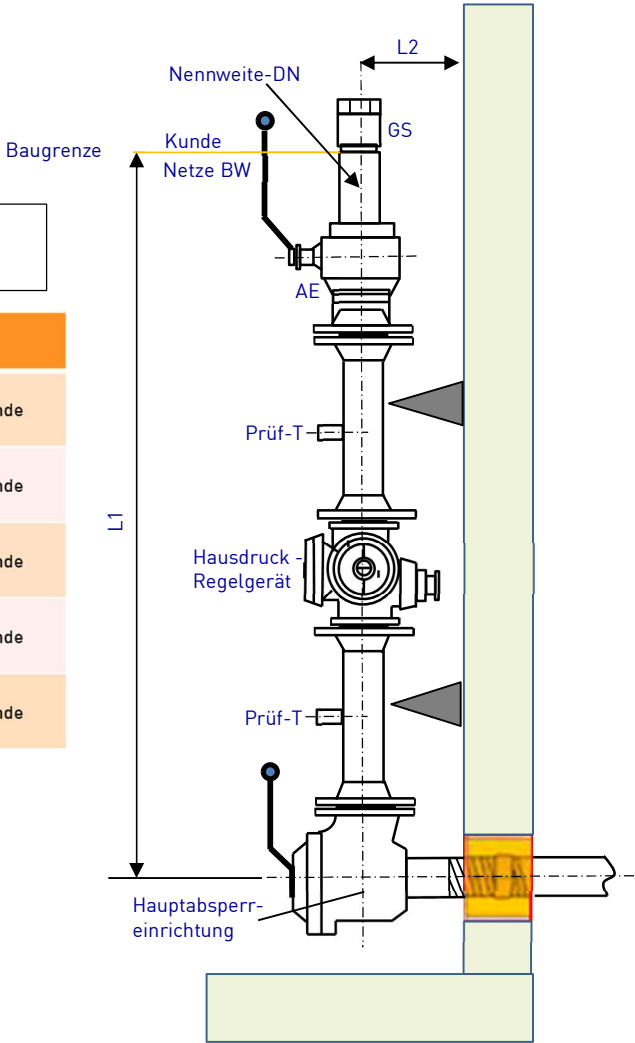
In der Regel bauen wir für Sie bis zur Absperr-armatur (AE) hinter dem Hausdruckregelgerät. Danach beginnt die Hausinstallation mit einem Gasströmungswächter (GS). Diese kann von Ihnen dann meistens in der Druckstufe bis 100 mbar (Niederdruck) installiert werden.

Beginnen Sie aber grundsätzlich nicht mit der Installation, ohne Rücksprache mit uns!!!

Bitte bedenken Sie, dass bei erhöhten Drücken gegebenenfalls die gesamte Installation in diesem Druckbereich hergestellt werden muss. Deshalb ist es unbedingt erforderlich, dass Sie sich immer vor Installationsbeginn mit Ihrem Ansprechpartner vom Anschlusservice in Verbindung setzen.

Hochdruck-Einbaugarnituren in verschiedenen Abmessungen

Einbaugarnitur	Baulänge L1	Wandabstand L2	Nennweite DN Anschlussart
HD-DN 40 Regler MKR 525 Zähler G 25	920 mm	140 mm	DN 50/Innengewinde
HD-DN 40 Regler MKR 525 Zähler G 10/16	869 mm	140 mm	DN 40/Innengewinde
HD-DN 25 Regler MKR 550 Zähler G 25/40	919 mm	350 mm	DN 50/Innengewinde
HD-DN 25 Regler MKR 525 Zähler G 10/16	816 mm	140 mm	DN 40/Innengewinde
HD-DN 25 Regler MKR 525 Zähler G 4/6	800 mm	140 mm	DN 25/Innengewinde



	Technische Installationsvorgaben für Gas- und Wasserinstallationen	V.: 8.15 Stand: 11/2023 Seite: 12/40
Gas/Wasser		

Die Hauseinführung in Tiefgaragen über 100 m²

Tiefgaragen, die nach der neuen Garagenverordnung (GaVO) als Mittel- und Großgaragen bezeichnet werden, haben eine Nutzfläche

- ➔ über 100 m² bis 1000 m² – mittelgroße Garagen → genannt Mittelgaragen
- ➔ über 1000 m² - Großgaragen

Nach der neuen GaVO gibt es für geschlossene Mittel- und Großgaragen strengere Vorschriften für Gas-Hausanschlüsse.

In der Regel ist ein Hausanschlussraum nach DIN 18012 erforderlich. Dieser darf nicht über die Tiefgarage begehbar sein. Der Anschlussraum muss über das Treppenhaus zugänglich sein.

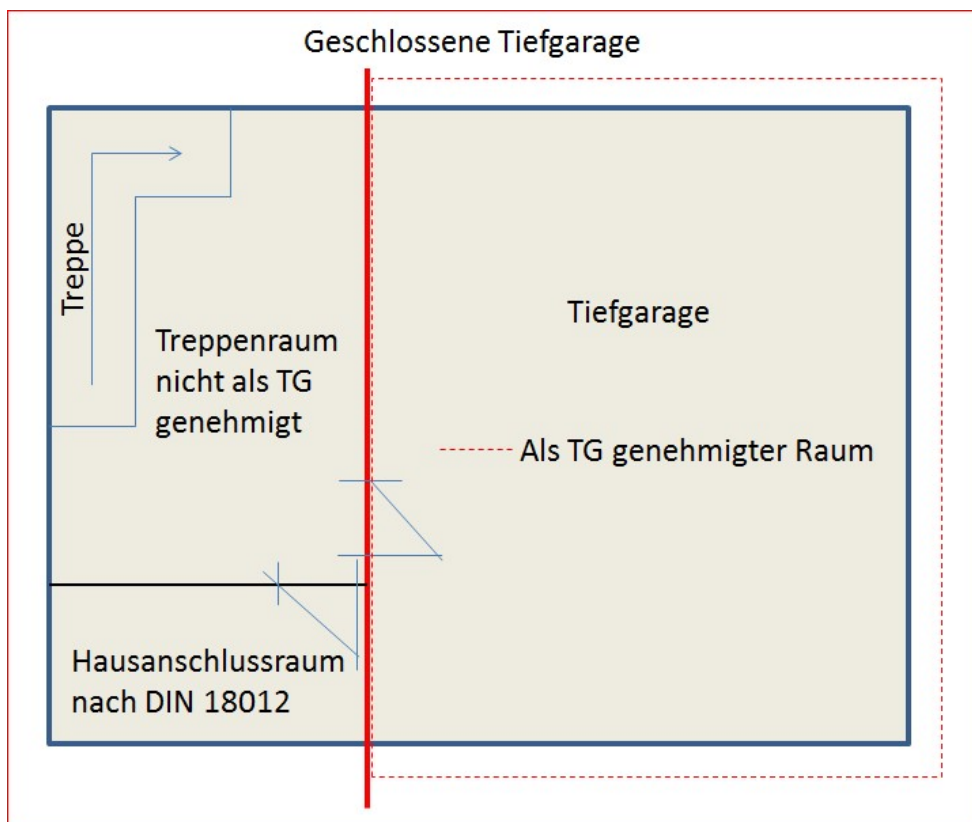
Außerdem ist darauf zu achten, dass das Treppenhaus und der Hausanschlussraum nach baurechtlichen Gesichtspunkten nicht zum Tiefgaragenbereich gehört. Das heißt, dass das Treppenhaus und der Hausanschlussraum außerhalb der als Tiefgarage genehmigten Fläche liegen muss.

Sollte es aus ausschließlich technischen Gründen nicht möglich sein, für den Gasanschluss in geschlossenen Mittel- und Großgaragen den erforderlichen Hausanschlussraum zur Verfügung zu stellen, ist folgendes zwingend zu beachten:

- ➔ **Bereits in der Planungsphase den zuständigen Ansprechpartner vom Anschlusservice einbeziehen**
- ➔ Alle erforderlichen Geschoss- und Lageplänen zur Angebotsbearbeitung sind zur Verfügung zu stellen

Bitte beziehen Sie uns unbedingt bereits vor dem Bau ein. So haben wir eventuell noch die Möglichkeit bei der Suche nach anderen Lösungen behilflich zu sein. Es ist sonst durchaus möglich, dass kein Gas-Hausanschluss zur Verfügung gestellt werden kann.

Bitte berücksichtigen Sie, dass auch für die Leitungsverlegung die Garagenverordnung zu beachten ist.



	Technische Installationsvorgaben für Gas- und Wasserinstallationen	V.: 8.15 Stand: 11/2023 Seite: 13/40
	Gas/Wasser	

Die Gasmessung

Gaszähler sind für die Abrechnung mit dem Endkunden zugelassene und geeichte Geräte. Zu diesem Zweck werden die Zähler mit höchster Messgenauigkeit gefertigt. Jeder Zähler besitzt einen größen- und typenabhängigen Messbereich. Dieser muss bei der Auswahl zwingend beachtet werden. Die Gaszähler sind je nach zu messender Gasmenge Balgengaszähler oder Drehkolben-zähler. Die Größe der Zählerplatte hat mit der Leitungsdimensionierung nichts zu tun.

Der Balgengaszähler

Allgemeine Informationen

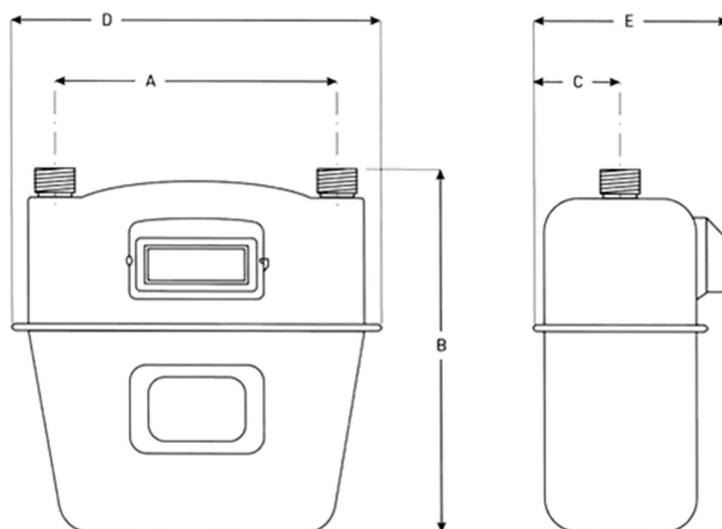
Die Zählerdimension kann beim Balgengaszähler sehr einfach festgelegt werden. Die Zählergröße und die Zählerplatte in Abhängigkeit von der maximalen Nennwärmeleistung entnehmen Sie der Tabelle. So kann der Platzbedarf frühzeitig mit Bauherrn und Architekten abgestimmt werden.

Bei Anlagen, die einen Balgengaszähler \geq G 16 erfordern, sprechen Sie bitte frühzeitig vor Installationsbeginn mit Ihrem Ansprechpartner vom Anschlusservice

Zählerauswahl:

*errechnet mit einem Betriebsheizwert mit 9,3 kWh/m³ und einem angenommenen Wirkungsgrad von 90%

Maximale Nennwärmeleistung	Maximale messbare Gasmenge	Zählergröße	Zählerplatte		Maximale Baumaße nach DIN 33374 Maße in mm				
			DN	Zoll	A	B	C	D	E
50	6	G 4	25	1"	250	300	100	350	300
75	9	G 6	25	1"	250	370	110	350	320
125	15	G 10	40	1 ½"	280	450	120	425	340
210	25	G 16	40	1 ½"	280	450	150	425	340
335	40	G 25	50	2	335	550	180	475	460
550	60	G 40	80	-	510	780	200	620	500



	Technische Installationsvorgaben für Gas- und Wasserinstallationen	V.: 8.15 Stand: 11/2023 Seite: 14/40
Gas/Wasser		

Der Drehkolbenzähler

Drehkolbenzähler von G 65 bis G 160:

Drehkolbengaszähler sind für die Abrechnung mit dem Endkunden zugelassene und geeichte Geräte. Zu diesem Zweck werden die Zähler mit höchster Messgenauigkeit gefertigt.

Jeder dieser Zähler besitzt einen größen- und typenabhängigen Messbereich. Dieser muss bei der Auswahl zwingend beachtet werden. Es darf weder zu einer Unterschreitung noch zu einer Überschreitung der messbaren Gasmenge kommen, sonst sind die gemessenen Werte nicht zur Abrechnung zugelassen

In der Regel müssen Zusatzeinrichtungen, wie z.B. Zustandsmengenumwerter und / oder registrierende Lastgangmessungen installiert werden. Für den Betrieb dieser Zusatzgeräte muss vom Kunden ein Stromanschluss und gegebenenfalls eine GDM-Antenne zur Verfügung gestellt werden.

Ab 200 m³/h liegen Sie mit Ihrer Anlage nicht mehr im Geltungsbereich der TRGI. Jetzt müssen die Regeln des **DVGW-Arbeitsblattes G 491** eingehalten werden.

Bei Anlagengrößen, die einen Drehkolbenzähler erfordern, sprechen Sie bitte unbedingt grundsätzlich frühzeitig vor Planungs- und Installationsbeginn mit Ihrem Ansprechpartner vom Anschlussservice.

Zählerauswahl:

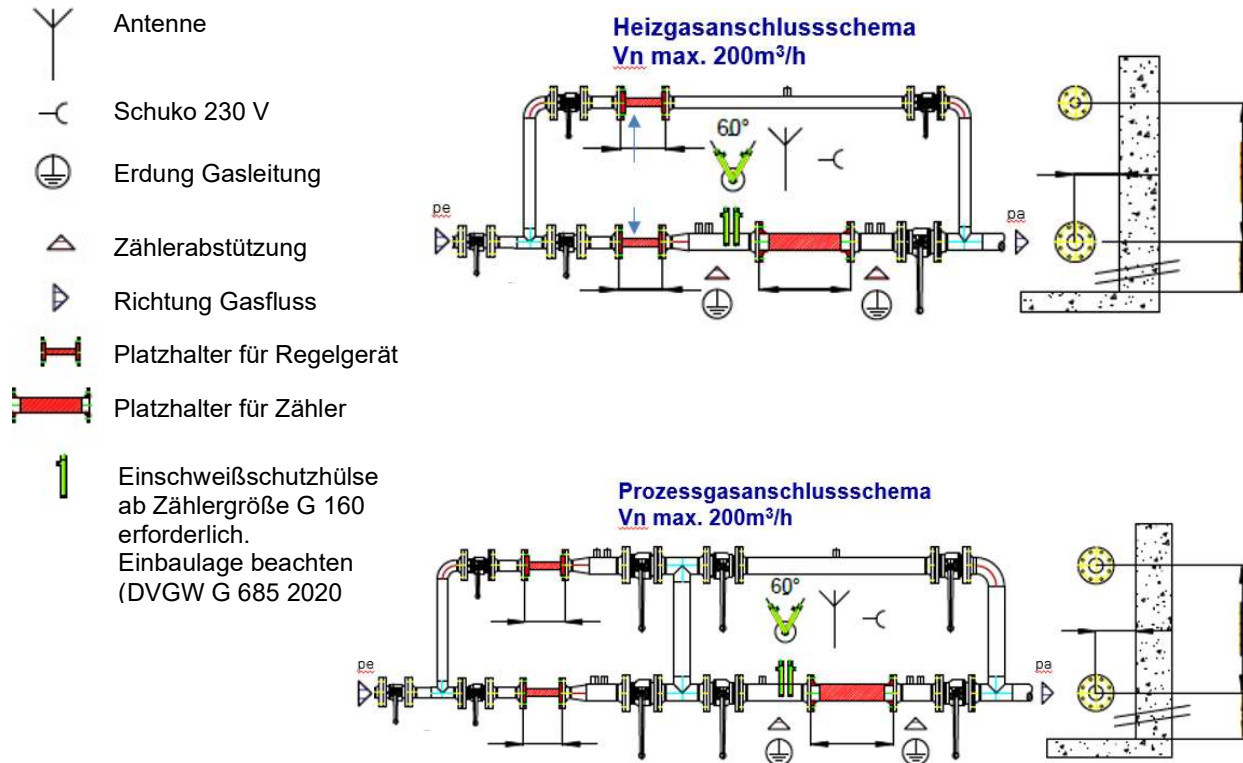
Maximale Nennwärmeleistung KW NL	Maximale messbare Gasmenge m ³ /h	Kleinste Nennwärmeleistung KW NL	Kleinste messbare Gasmenge m ³ /h	Zählergröße	Flanschdimension
1399	160	8	1,6	G 100	80
2093	250	21	2,5	G 160	100

* errechnet mit einem Betriebsheizwert mit 9,3 kWh/m³ und einem angenommenen Wirkungsgrad von 90% (im Niederdruckbereich)










** zuzüglich 2 Absperrreinrichtungen

	Technische Installationsvorgaben für Gas- und Wasserinstallationen	V.: 8.15 Stand: 11/2023 Seite: 15/40
Gas/Wasser		

Ausführung G 100 bis G 160



Bemerkungen :

-  Flanschausrichtung nach EN 13480-4 (kein Spitzloch!)
-  Allen Flanschverbindungen EN 1092-1 PN 16
-  Die Gesamtanlage muss den HTB-Anforderungen der aktuellen TRGI entsprechen
-  Stromanschluss gemäß den technischen Anschlussbedingungen der Netze BW GmbH
-  Bei unzureichendem GSM – Empfang am Zählerplatz ist bauseits eine geeignete Funkantenne zu installieren
-  Erdung der Gasleitung vor und nach dem Zähler
-  Alle nicht bezeichneten Muffen sind G 1/2"
-  Beschichtung RAL 1021 „rapsgelb“
-  Nur geprüfte Schweißer nach ISO 9606-1 im zugelassenen Geltungsbereich einsetzen

 Netze BW	Technische Installationsvorgaben für Gas- und Wasserinstallationen	V.: 8.15 Stand: 11/2023 Seite: 16/40
Gas/Wasser		

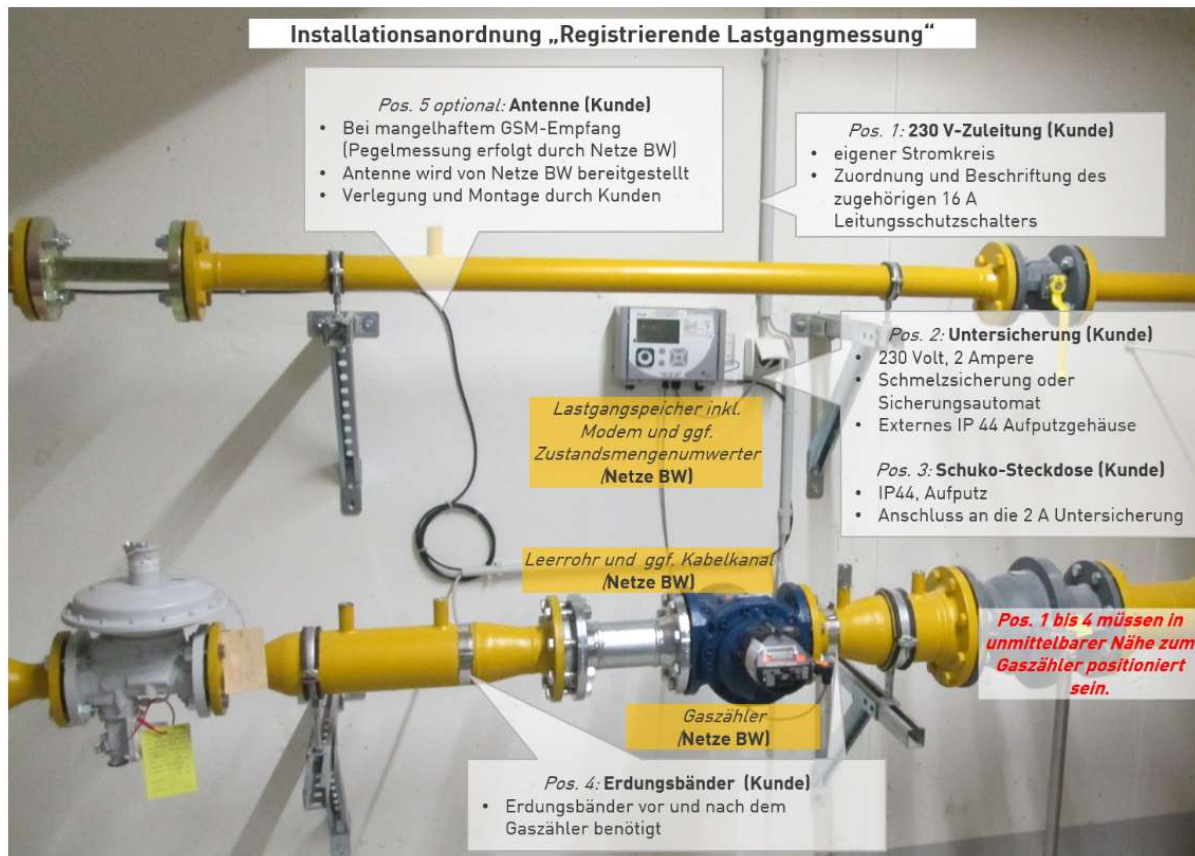
Die „registrierende Lastgangmessung“ Installation einer „registrierenden Lastgangmessung“ (RLM)

Der Anschlussnehmer muss für die Messeinrichtungen Zählerplätze nach den anerkannten Regeln der Technik unter Verwendung der vom Messstellenbetreiber angegebenen DIN-Typen vorsehen.

Für den Betrieb der Lastgangmessung ist bauseits ein Stromanschluss mit separater Absicherung (230 V Wechselstrom, einpolige Sicherung, 2 A, plombierbar, Schuko-Steckdose IP44 Aufputz) notwendig, welcher vom Anschlussnehmer am Gaszähler bereitzustellen, zu warten und Instand zu halten ist.

Auf Verlangen des Netzbetreibers ist eine entsprechende Installationsbescheinigung vorzulegen. Sollte kein ausreichender GSM-Empfang vorhanden sein, ist zusätzlich eine Funkantenne vom Anschlussnehmer von der Messeinrichtung an zu installieren. Sofern eine Montage der Leitungen am Objekt des Anschlussnehmers nötig sein sollte, muss er auf Verlangen der Netze BW diese Arbeiten selbstständig und auf seine Kosten hin vornehmen.

Bei Anlagen, die eine Lastgangmessung erfordern, sprechen Sie bitte frühzeitig vor Installationsbeginn mit Ihrem Ansprechpartner vom Anschlussservice



Der Zählerplatz Ausführungsbeispiel Gaszähler G 4 – G 10

Zählerplatte G 4 und G 6 DN 25 (1“)
Zählerplatte G 10 DN 40 (1 1/2“)

Zählerplatte mit Schrauben M 12 x 45 an festem Mauerwerk befestigen.

Gewicht Gaszähler G 4 ca. 3,0 kg
 G 6 ca. 4,4 kg
 G 10 ca. 12 kg

Eingang links, Ausgang rechts

Bei herkömmlichen Gaszählerplatten bitte spannungsfreien Einbau („Schenkel“) beachten:

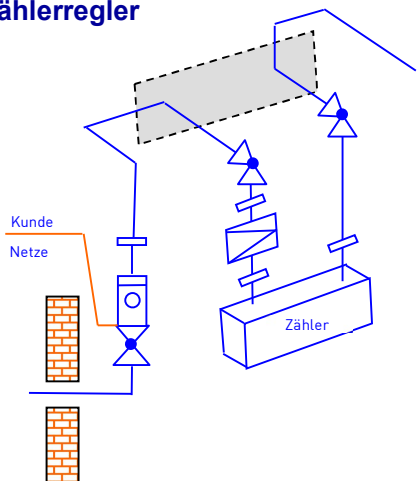
1 x waagrecht, 1 x senkrecht

Bei Gasinstallationen mit Pressfittings und den dafür vorgesehenen Zählerplatten ist ein

Ausführungsbeispiel Niederdruck mit Zählerregler



Installationsschema Niederdruck mit Zählerregler



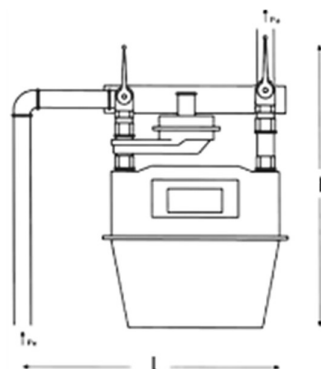
„Schenkel“ nicht erforderlich.

Der Gaszählerplatz ist **generell mit zwei Absperrarmaturen** zu versehen! Die zweite Absperrarmatur sollte abschließbar sein. Hierbei muss es sich **nicht zwingend** um einen **Zählereckhahn** handeln. Sollte es für die Bemessung der Leitungsanlage günstiger sein, kann **auch eine Durchgangsarmatur direkt** hinter der Zählerplatte installiert werden.

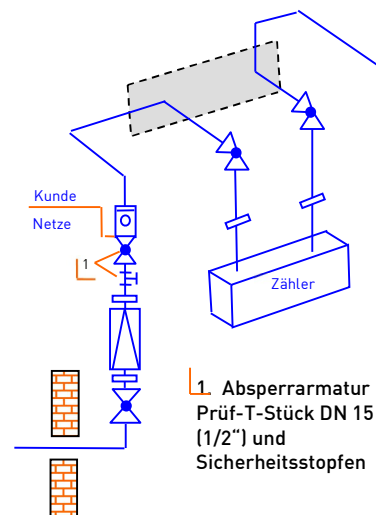
Mindestplatzbedarf für den Zähleranschluss

Gaszähler	Länge (l)	Höhe (h)
G 4	460 mm	520 mm
G 6	460 mm	520 mm
G 10	600 mm	780 mm

Mindestplatzbedarf für Zähler und Zählerregler



Ausführungsbeispiel Mitteldruck mit Hausdruckregler



Ausführungsbeispiel Gaszähler G 16 - G 25

Zählerplatte G 16 DN 40 (1 1/2")
Zählerplatte G 25 DN 50 (2")

Zählerplatte mit Schrauben M 12 x 45 an festem Mauerwerk befestigen.

Gewicht Gaszähler G 16 ca. 12 kg
 G 25 ca. 23 kg

Eingang links – Ausgang rechts

Bei herkömmlichen Gaszählerplatten bitte spannungsfreien Einbau („Schenkel“) beachten:

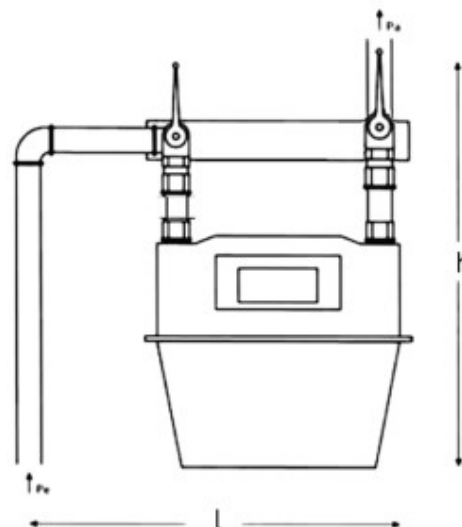
1 x waagrecht, 1 x senkrecht

Bei Gasinstallationen mit Pressfittings und **den dafür vorgesehenen Zählerplatten** ist ein „Schenkel“ nicht erforderlich.

Der Gaszählerplatz ist generell mit zwei Absperrarmaturen zu versehen! Die zweite Absperrarmatur sollte abschließbar sein. Hierbei muss es sich **nicht zwingend** um einen **Zählereckhahn** handeln. Sollte es für die Bemessung der Leitungsanlage günstiger sein, kann **auch eine Durchgangsarmatur direkt** hinter der Zählerplatte installiert werden.

Mindestplatzbedarf für den Zähleranschluss

Gaszähler	Länge (l)	Höhe (h)
G 16	600 mm	720 mm
G 25	690 mm	950 mm

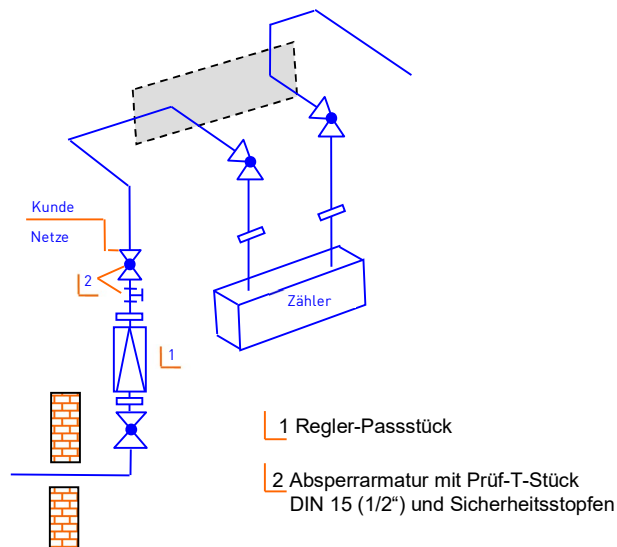
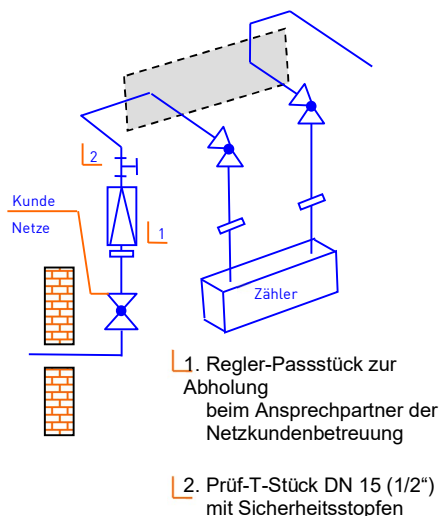



Ausführungsbeispiel Mitteldruck

Immer mit Hausdruckregler

Ausführungsbeispiel Niederdruck

Ab Zähler G 16 nur mit Hausdruckregler



	Technische Installationsvorgaben für Gas- und Wasserinstallationen	V.: 8.15 Stand: 11/2023 Seite: 19/40
	Gas/Wasser	

Ausführungsbeispiel Gaszähler G 40 – ohne Zählerplatte

Beim G 40 ist keine Zählerplatte erforderlich.

Zur Befestigung dieses Zählers muss eine höhenverstellbare Unterkonstruktion gebaut werden.

Gewicht Gaszähler G 40 ca. 54 kg
Eingang links – Ausgang rechts

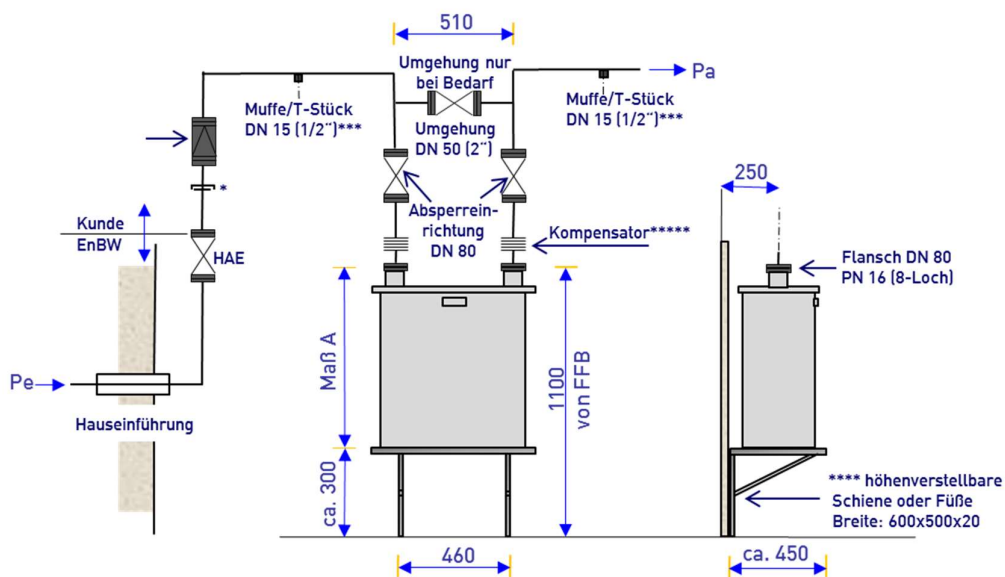
Es ist ein T-Stück oder eine Muffe DN 15 (1/2“) nach dem Hausdruckregelgerät und nach der Absperrarmatur hinter dem Gaszähler einzubauen. Diese sind mit Sicherheitsstopfen der Firma Seppelfricke zu verschließen.

Bitte Vorgaben der Netze BW zum passiven Manipulationsschutz bezüglich lösbarer Verbindung und Muffen beachten.

Zählerangaben

Bezeichnung	Max. Durchflussmenge	Max. Kesselleistung	Zähleranschluss
G 40 (Zähler)	65 m ³ /h	640 kW	Flansch DN 80
Reglerpassstück NDAF 50			2“ (DN 50)

Ausführungsbeispiel Niederdruck



- * Lösbare Verbindung in HTB- Ausführung mit DVGW Zulassung.
- ** Hausdruckreglerpassstück NDAF 50 wird von EnBW gestellt
- *** Mit Sicherheitsstopfen verschließen (Manipulationsschutz der EnBW REG beachten)
- **** Bei Zählerersetzung ist das Brett durch den VIU zu arretieren
- ***** Kompensator PN 10, Flansch DN 80 – 8 – Loch; Lieferung bauseits (gehört zur Kundenanlage)

Maß „A“ ist zwischen 400 – 780 mm, je nach Gaszählerhersteller. Sprechen Sie bitte frühzeitig vor Installationsbeginn mit Ihrem Ansprechpartner.

 Netze BW	Technische Installationsvorgaben für Gas- und Wasserinstallationen	V.: 8.15
Gas/Wasser		Stand: 11/2023
		Seite: 20/40

Die Zählerplatte

Nicht jede Zählerplatte „passt“

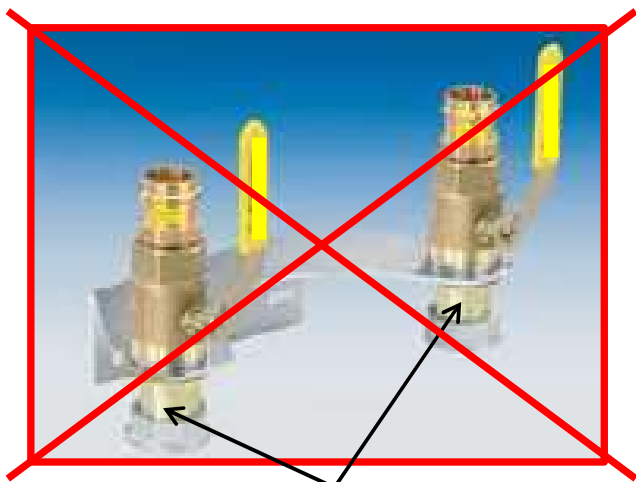
Bei Gasinstallationen mit Pressfittings und den dafür vorgesehenen Zählerplatten ist ein „Schenkel“ nicht erforderlich.

Trotz allem kann nicht jede Zählerplatte eingesetzt werden.

Der Grund hierfür ist der fest installierte „Zählerstock“ auf der Ausgangsseite der Platte. Da im Niederdruck normalerweise Zählerregler installiert werden, ist dieser „Zählerstock“ auf der Ausgangsseite zu kurz.

Folgende Zählerplatte darf im Niederdruckbereich bis zur Zählergröße G 10 im Netzgebiet der Netze BW **momentan nicht** installiert werden.

Bei Niederdruckinstallationen bis zur Zählergröße G 10, bitte nur solche Zählerplatten installieren



Zählerstock auf der Ein- und Ausgangsseite gleich lang, deshalb im Niederdruck bis Zählergröße G 10 **nicht** einsetzbar!!!



	Technische Installationsvorgaben für Gas- und Wasserinstallationen	V.: 8.15 Stand: 11/2023 Seite: 21/40
Gas/Wasser		

Aktiver Manipulationsschutz

Eingriffe Unbefugter sind grundsätzlich durch aktive Maßnahmen und bei der **Netze BW zusätzlich** durch passive Maßnahmen zu erschweren. Die aktiven Maßnahmen wurden im Dezember 2003 vom DVGW eingeführt. Sie werden bei der Netze BW GmbH seit Sommer 2004 umgesetzt und gelten für neu erstellte Gasinstallationen in Neubauten und in bestehenden Gebäuden. Sie gelten auch für wesentliche Änderungen an bereits bestehenden Kundenanlagen. Die Installation der Kundenanlage beginnt mit dem Gasströmungswächter nach

- ➔ **der HAE** in der Niederdruck-Hausinstallation
- ➔ **der zweiten AE** in der Mitteldruck-Hausinstallation

Zum Thema „Nachrüsten von GS“ in bestehenden Gasinstallationen ist das Rundschreiben vom DVGW zu beachten. - „**DVGW-Rundschreiben G2/02**“ -.

Einsatz des GS in Metallleitungen:

1.) Metallleitungen im Niederdrucknetz

Die Kundenanlage beginnt hinter der HAE. Unmittelbar nach der HAE wird der erste GS installiert. Abweichend zu den Angaben in der TRGI unterscheidet die Netze BW GmbH zwei Arten von Niederdruck

- ➔ **Das ND-Netz im Bereich von 25 – 50 mbar** (Niederdruck)
- ➔ **Das ND-Netz im Bereich von 25 – 100 mbar** (erhöhter Niederdruck)

Um die Auswahl des GS für Metallleitungen so einfach wie möglich zu halten, kommen in beiden Niederdrucknetzen nur die Typen

- ➔ **M (15 mbar – 100 mbar, $\Delta p = 0,5$ mbar)**
oder
- ➔ **K (15 mbar – 100 mbar, $\Delta p = 0,5$ mbar)**

im Netzgebiet der Netze BW GmbH zum Einsatz. Ob Typ M oder Typ K können Sie selbst auswählen.

Die eventuell noch vorhandenen Typen

M1 (25 mbar - 1 bar, $\Delta p = 2,5$ mbar) und
M3 (15 mbar – 50 mbar, $\Delta p = 1$ mbar)

dürfen im Netzgebiet der Netze BW GmbH **NICHT MEHR** installiert werden.

Dadurch ist es für Sie nicht mehr erforderlich die besondere Netzsituation der Netze BW GmbH im Niederdruck zu berücksichtigen.

2.) Metallleitungen im Mitteldrucknetz

Mitteldruck steht bis zum Regelgerät (Hausdruckregler) an. Dahinter haben Sie Niederdruck. Die Kundenanlage, die hinter der zweiten Absperrarmatur beginnt, ist im Niederdruckbereich.

Die Installation nach der zweiten AE beginnt mit einem GS Typ

- ➔ **M (15 mbar – 100 mbar, $\Delta p = 0,5$ mbar).**
oder
- ➔ **K (15 mbar – 100 mbar, $\Delta p = 0,5$ mbar)**

Einsatz des GS in Mehrschichtverbundrohr:

1.) Mehrschichtverbundrohr in Niederdrucknetzen

Mehrschichtverbundrohr dürfen in der Inneninstallation nur bis 100 mbar eingesetzt werden, im Niederdrucknetz also gleich nach der HAE.

Hier müssen, wie in der **G 600 April 2008** (TRGI) beschrieben, GS vom Typ

- ➔ **K (15 mbar – 100 mbar, $\Delta p = 0,5$ mbar)**

verwendet werden.

Da Mehrschichtverbundrohre nicht HTB - beständig sind, muss jedes einzelne Mehrschichtverbundrohr durch einen „vorgeschalteten“ **GS (Typ K) gemeinsam mit einer TAE** abgesichert werden, bei mehreren Leitungen z.B. auch über einen speziellen Verteiler. Es besteht die Möglichkeit **GS Typ K** kombiniert mit einer TAE oder mit integrierter TAE (thermisch auslösende Absperrereinrichtung) einzubauen. Beide Bauteile müssen metallisch wärmeleitend miteinander verbunden sein. Weitere Angaben hierzu finden Sie in der **G 600 September 2018** (TRGI).

2.) Mehrschichtverbundrohr in Mitteldrucknetzen

Da Mehrschichtverbundrohre in der Inneninstallation nur bis 100 mbar zugelassen sind, dürfen diese erst hinter dem Hausdruck-Regelgerät eingesetzt werden. Deshalb kommt das Material bei uns erst nach der zweiten Absperrarmatur zum Einsatz. Ab hier gelten die gleichen Anforderungen wie bei Mehrschichtverbundrohren im Niederdrucknetz.

Bitte beachten Sie bei der Installation von Mehrschichtverbundrohr unbedingt die TRGI.

 Netze BW	Technische Installationsvorgaben für Gas- und Wasserinstallationen	V.: 8.15 Stand: 11/2023 Seite: 22/40
Gas/Wasser		

Passiver Manipulationsschutz im Netzgebiet der Netze BW GmbH

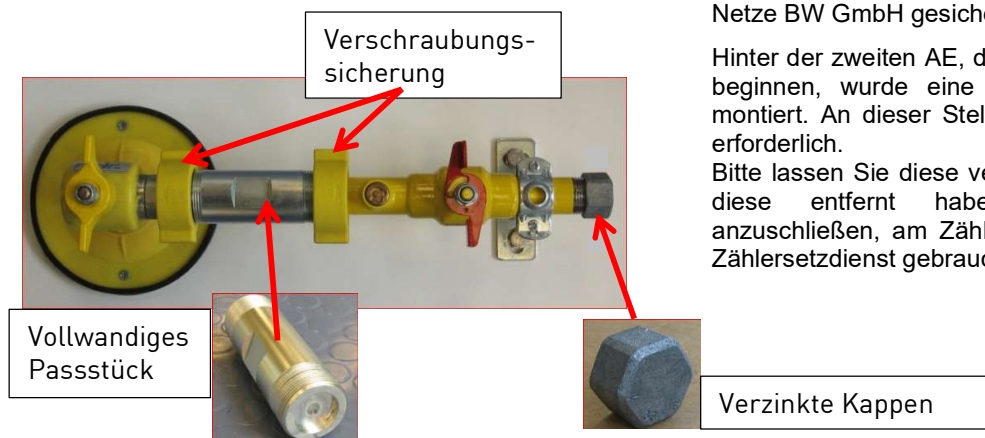
Die im August 2001 eingeführten passiven Maßnahmen sind weiterhin von Ihnen zu montieren. Außerdem möchten wir Sie darauf hinweisen, dass diese „passiven“ Sicherungsmaßnahmen hier auch in Ein- und Zweifamilienhäusern umzusetzen sind. Potenzielle Gefahrenstellen sind Verschraubungen, Gaszähler, Hausdruckregler und Stopfen / Kappen an Leitungsenden bzw. Leitungsauslässe.

Die im Netzgebiet der Netze BW GmbH festgelegten „passive Maßnahmen“ sind zusätzlich zu den Vorgaben der TRGI in folgenden Fällen grundsätzlich umzusetzen:

- ➔ **Installation von Gasanlagen in „nicht allgemein zugänglichen Räumen“** (abschließbare Räume).
- ➔ **Vermeiden von Leitungsenden bzw. Leitungsauslässen und Minimierung von Verschraubungen.**

Um Verschraubungen und Leitungsenden zu reduzieren gilt bei Netze BW GmbH für

- ➔ **Niederdruck-Hausanschlüsse mit Zählerregler:**
Wegfall des Prüf-T nach der Hauptabsperreinrichtung und am Gaszähler
- ➔ **Bei Neuinstallation von Mitteldruck-Hausanschlüssen:**
Wegfall der lösbaren Verbindung. Wegfall des Prüf-T nach der zweiten AE und nach dem Gaszähler



Verschraubungssicherungen:

Einsatz von Verschraubungssicherungen als Schutzmaßnahmen bei lösbaren Verbindungen zur Sicherung von Übermuttern an Verschraubungen. Es wird empfohlen Verschraubungssicherungen der Fa. AZ, VDM oder Seppelfricke zu verwenden. Diese sind werkzeuglos montierbar und demontierbar.

Flanschicherungen:

Flanschicherungen verhindern das aufdrehen von Schrauben an den Flanschen. Um Flanschicherungen entfernen zu können ist Spezialwerkzeug der Fa. AZ erforderlich.

Sicherheitsstopfen und -kappen:

An Leitungsenden/-öffnungen sind generell Sicherheitsstopfen und -kappen einzubauen. Es sind Sicherheitsstopfen und -kappen der Fa. Seppelfricke zu verwenden.

Zum Öffnen und Schließen dieser Stopfen und Kappen ist das Spezialwerkzeug der Firma Seppelfricke **erforderlich**.

Spezialwerkzeug:

Die Spezialschlüssel der Fa. Seppelfricke sind im Großhandel erhältlich. Sie werden nur gegen **Vorlage des Installateurausweises** verkauft. Jeder Installateur, der diese Spezialschlüssen bezieht, **wird registriert**.

Ausnahme für Mitteldruckhausinstallation mit vollwandigem Passstück im Bereich der HAE:

Hier werden die Verschraubungen am Passstück mit Verschraubungssicherungen von Mitarbeitern der Netze BW GmbH gesichert.

Hinter der zweiten AE, dort wo Sie mit der Installation beginnen, wurde eine verzinkte Kappen von uns montiert. An dieser Stelle ist keine Sicherheitskappe erforderlich.

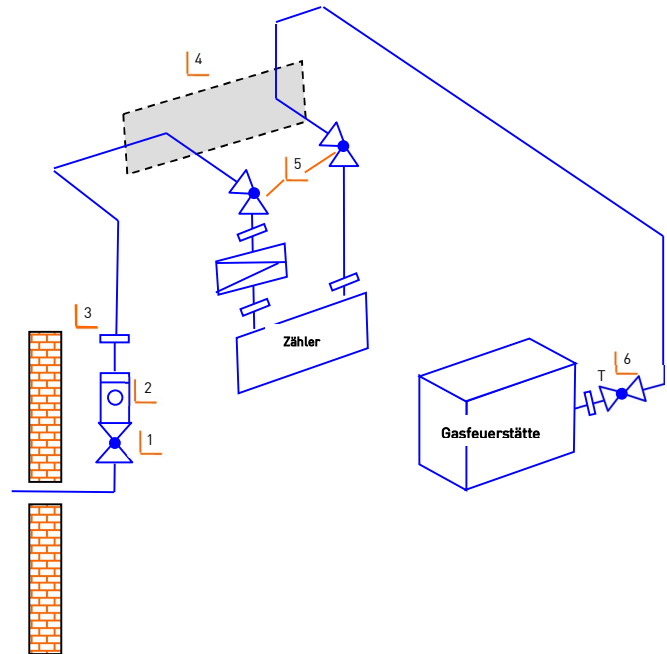
Bitte lassen Sie diese verzinkte Kappe, nachdem Sie diese entfernt haben, um die Installation anzuschließen, am Zählerplatz liegen. Sie wird vom Zählersetzdienst gebraucht.

Manipulationsschutz Ausführungsbeispiele für Metalleitungen

Anlage im Niederdruckbereich

Ein-, Zwei- und Mehrfamilienhäuser
mit Zentralheizkessel

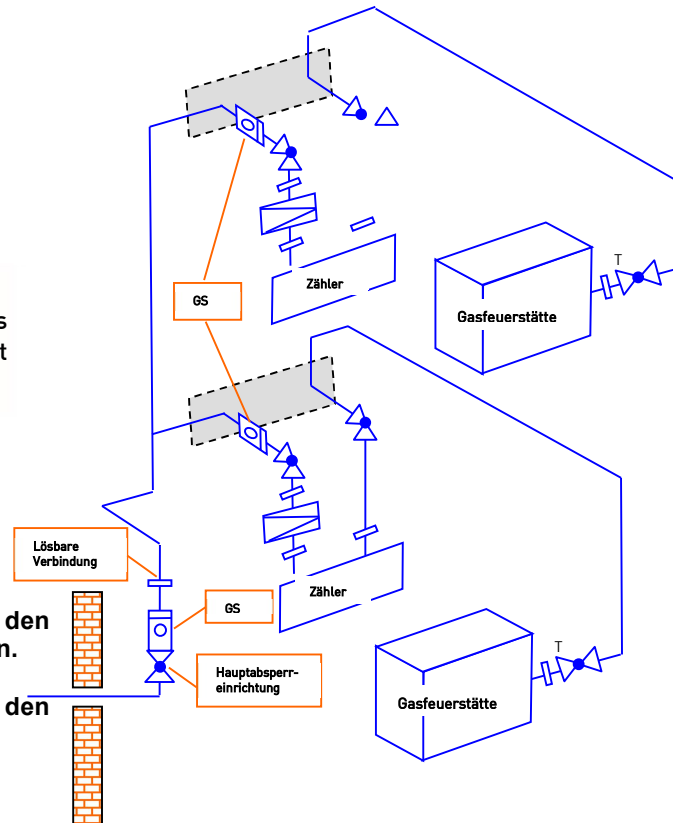
Bauteile	Einbau von
1 Hauptabsperreinrichtung	Netze BW
2 GS TYP M (15 – 100 mbar) (oder Typ GS K 15 – 100 mbar)	VIU
3. Lösbare Verbindung	VIU
4 Zählerplatte	VIU
5. Zählereckhahn, HTB-Ausführung	VIU
6. Geräteabsperrhahn mit thermisch auslösender Absperrvorrichtung (TAE)	VIU



Anlage im Niederdruckbereich

Ein-, Zwei- und Mehrfamilienhäuser
mit dezentraler Beheizung

Beim Einbau des GS in den Stockwerken empfehlen wir den Einbau eines Zählereckhahns mit „integrierten GS“ einzubauen. Er ist baugleich mit den üblichen Zählereckhähnen.



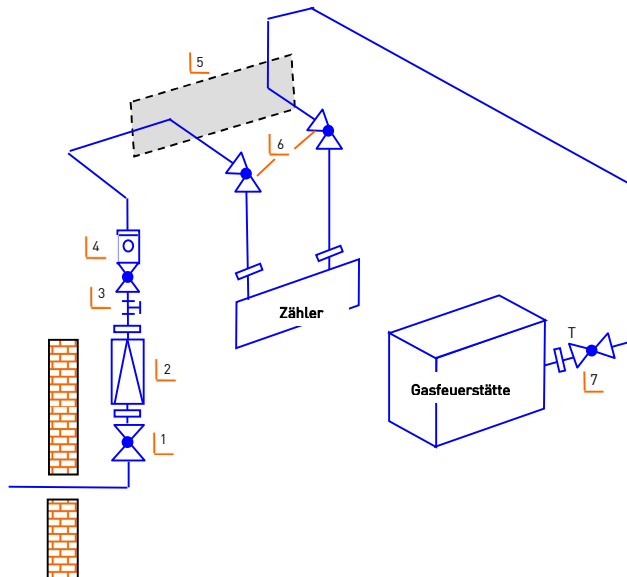
Die Zählermontage erfolgt grundsätzlich durch den Messstellenbetreiber oder dessen Beauftragten.

Die Reglermontage erfolgt grundsätzlich durch den Netzbetreiber oder dessen Beauftragten

Anlage im Mittel- und Hochdruckbereich

Ein-, Zwei- und Mehrfamilienhäuser
mit Zentralheizkessel

Bauteile	Einbau von
1 Hauptabsperreinrichtung	Netze BW
2 Hausdruck-Regelgerät	Netze BW
3 Absperrarmatur mit Prüf-T	Netze BW
Hier endet der Lieferumfang mit einem Rohrende und Außengewindes mit einem verzinkten Stopfen verschlossen, wenn ein vollwandiges Passstück vorhanden ist.	
4 GS TYP M (15 – 100 mbar) (oder GS TYP K 15 – 100 mbar)	VIU
5 Zählerplatte	VIU
6 Zählereckhahn, HTB-Ausführung	VIU
7 Geräteabsperrhahn mit TAE	VIU



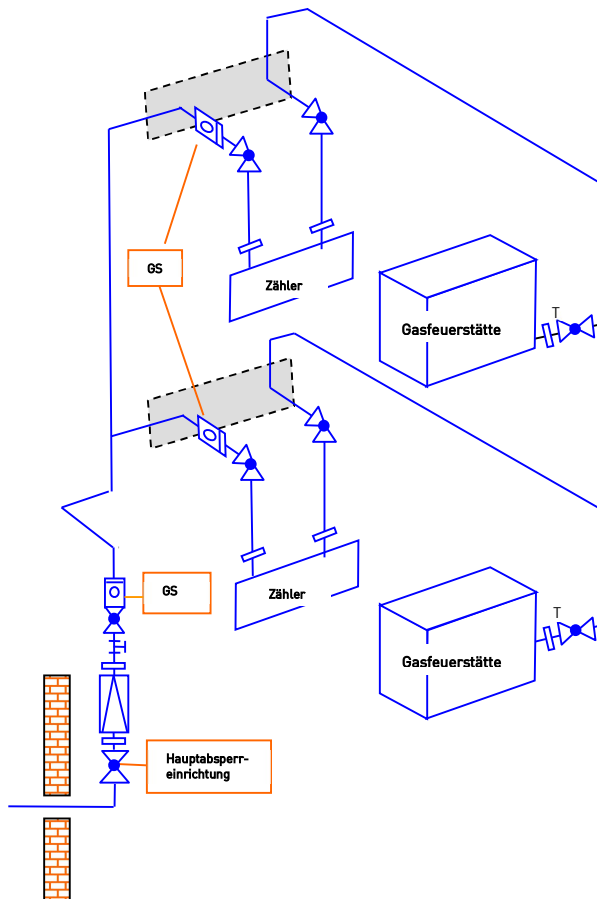
Anlage im Mittel- und Hochdruckbereich

Ein-, Zwei- und Mehrfamilienhäuser mit dezentraler
Beheizung

Beim Einbau des GS in den Stockwerken empfehlen wir den Einbau eines Zählereckhahns mit „integrierten GS“. Er ist baugleich mit den üblichen Zählereckhähnen.

Die Zählermontage erfolgt grundsätzlich durch den Messstellenbetreiber oder dessen Beauftragten.

Die Reglermontage erfolgt grundsätzlich durch den Netzbetreiber oder dessen Beauftragten

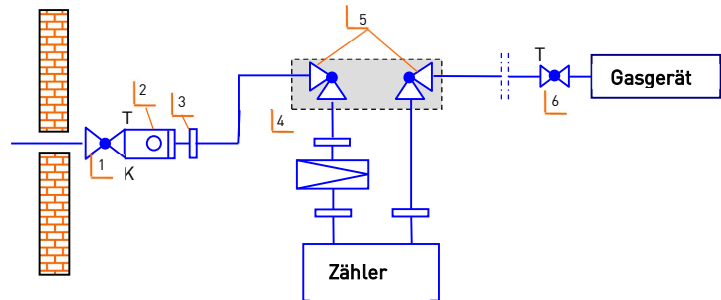


Ausführungsbeispiele für Mehrschichtverbundrohre

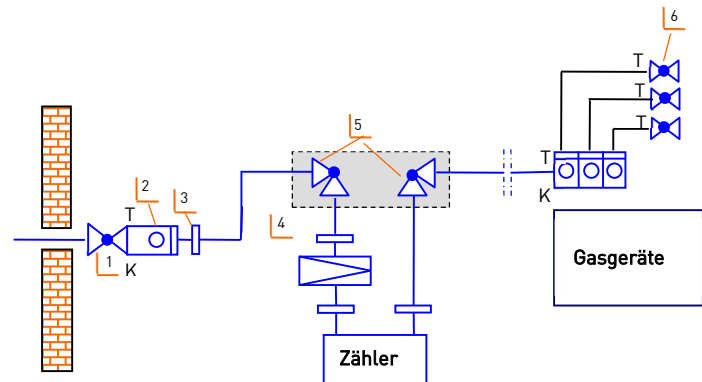
**Nur für Niederdruck – Inneninstallationen
zugelassen**

Leitungsführung bei Mehrschichtverbundrohr -
Innenleitungen

Bauteile	Einbau von
1. Hauptabsperreinrichtung	Netze BW
2. GS TYP K (15 – 100 mbar) kombiniert mit einer TAE (T)	VIU
3. Lösbare Verbindung	VIU
4. Zählerplatte	VIU
5. Zählereckhahn, HTB-Ausführung	VIU
6. Geräteabsperrhahn mit thermisch auslösender Absperreinrichtung (TAE)	VIU



Es müssen GS Typ K mit integrierter oder kombinierter TAE verwendet werden. Das heißt beide Bauteile müssen metallisch wärmeleitend verbunden sein.



**Die Zählermontage erfolgt grundsätzlich durch
den Messstellenbetreiber oder dessen
Beauftragten.**

**Die Reglermontage erfolgt grundsätzlich durch
den Netzbetreiber oder dessen Beauftragten**

 Netze BW	Technische Installationsvorgaben für Gas- und Wasserinstallationen	V.: 8.15 Stand: 11/2023 Seite: 26/40
Gas/Wasser		

Gasgeräte aus dem Ausland

Gasgeräte aus dem europäischen Ausland

Ihr Kunde möchte sich ein Gasgerät aus dem europäischen Ausland einbauen lassen! Nicht jedes Gasgerät darf in Deutschland eingebaut werden.

Für den Einsatz von Gasgeräten im Geltungsbereich der „Verordnung für Gasverbrauchseinrichtungen 2016/426/EG“ sollte einig beachtet werden.

Nur das“ CE-Kennzeichen“ reicht nicht aus!

Hersteller von Gasgeräten können sich die Konformitätsstelle, (Prüfstelle) die ihre Gasgeräte prüfen sollen, selbst aussuchen. Es kann also sein, dass ein in Deutschland produziertes Gerät in Portugal geprüft wurde.

Wo geprüft wurde ist an der Kennziffer hinter dem CE-Kennzeichen ersichtlich. Deutschland hat zum Beispiel CE-0085, Österreich hat CE-0433.

Das **CE-Kennzeichen** und die **Nummer der Prüfstelle** gehören also zwingend auf das Typenschild. Ebenfalls zwingend erforderlich sind

- ➔ Name und Kennzeichnung des Herstellers
- ➔ Handelsbezeichnung des Gasgerätes
- ➔ Art der Stromversorgung
- ➔ Gasgerätekategorie mit Gasdruck

Hierbei handelt es sich die um Mindestangaben, die das Typenschild enthalten muss.

Außerdem muss eine Bedienungsanleitung in deutscher Sprache vorliegen. Sollte auf dem Typenschild keine Länderkennzeichnung stehen, muss diese in den Herstellerunterlagen zu finden sein. Ganz wichtig, das Gasgerät muss von einem, in ein Installateurverzeichnis eingetragenes Installationsunternehmen – **also von Ihnen** – eingebaut werden.

Schön, wenn etwas mehr drauf steht

Es handelt sich dabei um freiwillige Herstellerangaben, wie

- ➔ die Geräteart
- ➔ die Bestimmungsländer
- ➔ die Nennwärmeleistung
- ➔ die Produkt-Ident-Nummer

Vorsicht Falle!

Eine „Falle“, in die man noch tappen kann, ist die Anforderung an die NO_x-Klasse. Nach dem Bundesemissionsschutzgesetz dürfen in Deutschland nur noch Gasgeräte betrieben werden, die die NO_x-Klasse 5 haben ➔ Stickoxidausstoß max. 70 mg/kWh.

Nennwärmeleistung im kW	Emissionen in mg/kWh
1	260
2	200
3	150
4	100
5	70

Früher bekamen nur Gasgeräte ein DVGW-Qualitätszeichen, wenn sie die Anforderung des Bundesemissionsschutzgesetzes erfüllt haben. Da die Gasgeräte-richtlinie diese Anforderung nicht stellt, kann es durchaus sein, dass der Stickoxid-Ausstoß für Deutschland zu groß ist. Angaben hierzu sind nach der Gasgeräte-richtlinie nicht erforderlich, können also fehlen.

Ist ein Gasgerät nach DIN EN 483 hergestellt, muss die NO_x -Klasse angegeben sein. Diese Angabe muss nicht auf dem Typenschild stehen. Sie kann auch in der Einbauanleitung des Herstellers zu finden sein.

Die Hersteller sind allerdings nicht verpflichtet Gasgeräte nach oben genannter Norm herzustellen.

Kann weder dem Typenschild, noch den Herstellerunterlagen entnommen werden, ob oben genannter Grenzwert eingehalten ist, sollte beim Kauf eines Gasgerätes eine Bestätigung vorliegen, dass das Gerät die Anforderung der Klasse 5 erfüllt. Anderenfalls hat man unter Umständen ein Gerät, das eventuell nicht betrieben werden darf.

Kein CE-Kennzeichen vorhanden

In diesem Fall sollten Sie sich zum Beispiel beim DVGW erkundigen unter welchen Bedingungen das Gerät trotzdem eingebaut werden kann. Eventuell kann eine Einzelzulassung erwirkt werden. Allerdings kann das sehr teuer werden. Einfacher und preiswerter ist es, beim Kauf auf das CE-Kennzeichen und die Länderkennung zu achten.

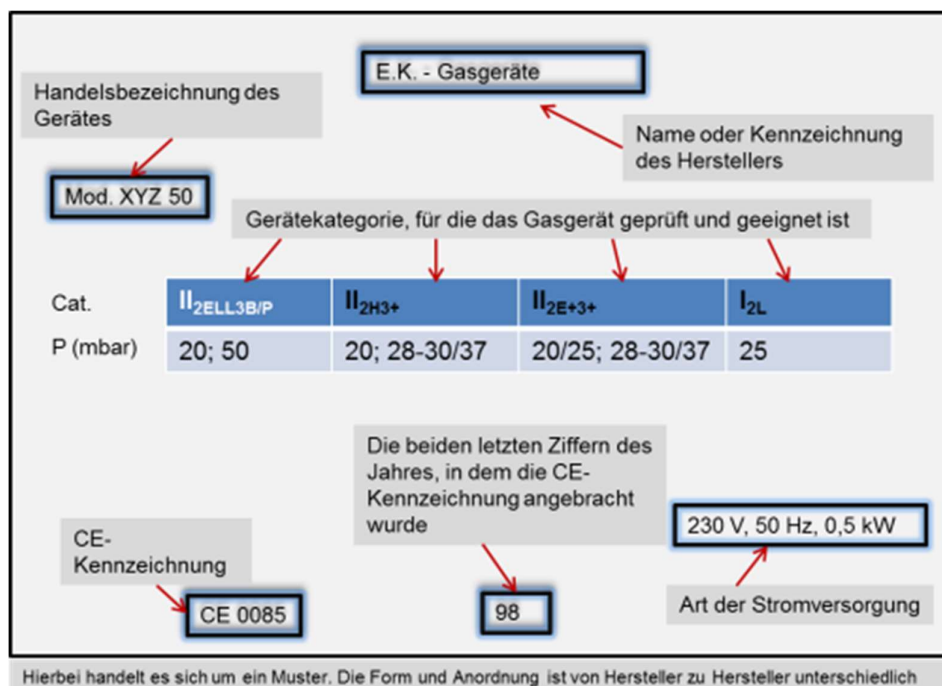
	Technische Installationsvorgaben für Gas- und Wasserinstallationen	V.: 8.15 Stand: 11/2023 Seite: 27/40
Gas/Wasser		

Muster - Typenschild

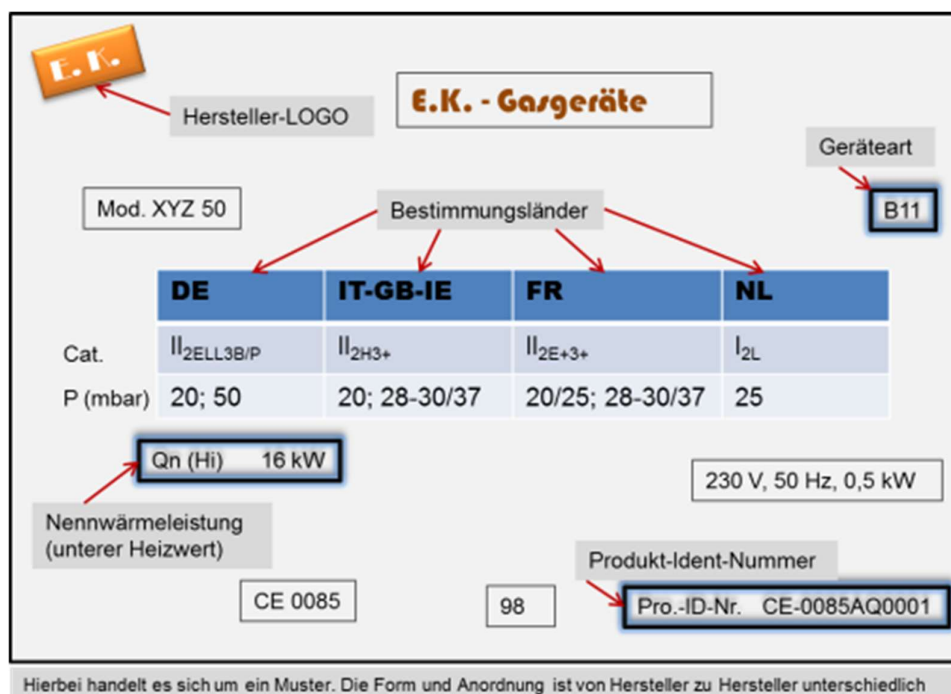
Es handelt sich also um das „Nummernschild“ des Gasgerätes auf dem folgende (wie im oberen Muster zu sehen) Mindestangaben stehen müssen.

Darunter ein Muster mit zusätzlichen freiwilligen Angaben.

Muster – Mindestangaben



Muster – zusätzliche freiwillige Angaben



 Netze BW	Technische Installationsvorgaben für Gas- und Wasserinstallationen	V.: 8.15 Stand: 11/2023 Seite: 28/40
Gas/Wasser		

Der Hausanschlussraum

Allgemeine Informationen

Für die Planung und Errichtung von Haus-Anschlusseinrichtungen (Gas, Wasser, Strom...) enthält die DIN 18012 Festlegungen zu den baulichen und technischen Voraussetzungen, die zu beachten sind.

Für die Unterbringung der Anschlüsse sieht die DIN 18012 den Hausanschlussraum, die Hausanschlusswand und die Hausanschlussnische vor.

Der Anschlussnehmer muss hierfür den geeigneten Raum / Platz zur Verfügung stellen.

Diese Räumlichkeiten und die Geräte, die dem Netzbetreiber gehören (Zähler, Hauptabsperr-einrichtung, Regelgerät) müssen jederzeit ohne Schwierigkeiten für den Netzbetreiber und dessen Beauftragten zugänglich sein.

Im Notfall müssen die Räumlichkeiten auch für einen Rettungsdienst zugänglich sein.

Die Räumlichkeiten sollen nicht neben oder unter gegen Geräusche zu schützenden Räumen angeordnet werden (z.B. Schlafräume).

In Mehrfamilienhäusern muss die **allgemeine** Zugänglichkeit durch geeignete Maßnahmen verhindert werden (Manipulationsschutz).

Hausanschlussräume in Gebäuden ab Gebäudeklasse 3 (siehe TRGI Abs.: 2.2)

Hausanschlussräume sind bei der Netze BW GmbH in Gebäuden ab Gebäudeklasse 3 erforderlich, können aber auch schon in Gebäuden der Gebäudeklasse 1 und 2 sinngemäß angewendet werden.

Hausanschlussräume können **nicht** als z.B. Partyräume oder Wohnräume genutzt werden.

Hausanschlussräume in Gebäuden der Gebäudeklasse 1 und 2

Der Raum, in dem die Hausanschlüsse eingeführt sind, kann in diesem Fall durchaus für eine Nutzung (z.B. Partyraum, Wäscheraum, Hobbyraum oder sogar Wohnraum) vorgesehen sein. **Wichtig dabei ist, dass die Möglichkeit einer Belüftung besteht.** Das kann über vorhandene Fenster oder über Lüftungsschlitze nach außen erreicht werden.

Auch wenn der Hausanschlussraum als Wohnraum genutzt wird, muss er jederzeit für den Netzbetreiber und dessen Beauftragten zugänglich sein. Das gilt auch für Zähler und Druckregler.

Wichtig ist deshalb, die Kunden unbedingt darüber zu informieren, dass das Umbauen von Zählern und Reglern mit Schränken, Regalen oder Wandvertäfelungen nicht möglich ist.

In den Fällen, wo aus dem Hausanschlussraum eine eigene Wohnung wird, ist zusätzlich zu oben genannten Festlegungen eine eindeutige Kennzeichnung nach DVGW G 600 erforderlich. Sie muss darauf hinweisen, wo sich die Hauptabsperr-einrichtung befindet.

Auch der ungehinderte Zugang zur Wohnung muss sichergestellt sein. Hier wird ein Schlüsselkasten an der Wohnungstür erforderlich sein.

Wichtig!

Hausanschlussräume sind auf Grundlage der DIN 18012 und dieses Merkblattes zu planen, zu errichten und mit dem Netzbetreiber abzustimmen. Bitte informieren Sie ggf. dem Planer und dem Bauherrn rechtzeitig darüber.

Sprechen Sie bitte unbedingt rechtzeitig (schon während der Planung) mit Ihrem zuständigen Ansprechpartner vom Anschlussservice.

 Netze BW	Technische Installationsvorgaben für Gas- und Wasserinstallationen	V.: 8.15 Stand: 11/2023 Seite: 29/40
Gas/Wasser		

Qualitätssicherung durch Hinweise zu Instandhaltungsmaßnahmen

Die Niederdruckanschlussverordnung (NDAV) weist ausdrücklich darauf hin, dass der Anschlussnehmer auch für den ordnungsgemäßen Betrieb seiner Anlage verantwortlich ist.

Diese beginnt hinter der Hauptabsperreinrichtung (HAE) und geht bis zur Abgasausmündung. Ausgenommen sind die HAE, der Regler und der Zähler.

Das DVGW-Arbeitsblatt G 1020 gilt für die Qualitätssicherung von Gasinstallationen. Es legt fest, in welchem Maß der Betreiber von den Fachleuten (Netzbetreiber, Schornsteinfeger, Vertragsinstallationsunternehmen, Messstellenbetreiber) unterstützt werden muss, um seiner Verantwortung gerecht zu werden.

Die TRGI macht klare Vorgaben zu Instandhaltungsmaßnahmen, Überprüfungszeiträumen sowie zum Verhalten im Störfall.

Diese Informationen muss ein Betreiber bekommen. Er sollte deshalb von Ihnen, als Fachfirma, eine umfassende Einweisung in seine komplette Gasinstallation erhalten.

Zur Sicherstellung eines einwandfreien Betriebes sind Gasinstallationen nach

- ➔ den einschlägigen **Betriebsanleitungen**
- ➔ Angaben der **Bauteil- und Gerätehersteller** (Herstellerunterlagen)
- ➔ nach den **anerkannten Regeln der Technik** (DIN, DVGW) und vieles mehr.

und nach folgenden Hinweisen bestimmungs-gemäß zu betreiben und instand zu halten.

- ➔ **Sichtkontrolle der Gasinstallation**, kann vom Betreiber durchgeführt werden
- ➔ **Inspektionen** dürfen ausschließlich von Fachfirmen durchgeführt werden
- ➔ **Wartung und Instandsetzung** dürfen ausschließlich von Fachfirmen durchgeführt werden
- ➔ **Jegliche Arbeiten an Gasinstallationen** dürfen ausschließlich von Fachfirmen durchgeführt werden

Weisen Sie Ihre Kunden ausdrücklich darauf hin. Der Anhang 5c in der TRGI eignet sich gut als Betreiberinformation. Hier sind alle Instandhaltungsmaßnahmen aufgeführt.

Unterrichten Sie Ihre Kunden auch darüber, dass

- ➔ alle **Armaturen, Zähler, Regelgeräte** frei zugänglich sein müssen, also nicht zugebaut oder zugestellt werden dürfen
- ➔ **bauliche Maßnahmen** durchaus schädliche Auswirkungen auf die Gasinstallation haben können und nur in Absprache mit dem VIU, NB oder Schornsteinfeger durchgeführt werden dürfen.

Ganz wichtig:

Erstellen Sie ein Einweisungsprotokoll, auf dem alles steht, was Sie mit dem Kunden besprochen haben. Es dient als Nachweis für Sie und den Kunden.

Verhalten bei Störungen, Brand und Gasgeruch

Zur Einweisung gehört auch ein Hinweis, wie sich der Betreiber im Falle einer Störung zu verhalten hat.

Grundsätzlich gilt:

Weisen Sie ihn darauf hin, dass er sich bei Gasgeruch an uns die Netze BW GmbH (Entstördienst) und/oder an Sie als Fachmann wenden muss. Bei anderen Mängeln an der Gasinstallation sind ausschließlich Sie als Fachmann einzuschalten.

Hierbei handelt es sich zum Beispiel um

- ➔ **Gasgeräte** die schlecht brennen
- ➔ **Armaturen**, die sich nicht bewegen lassen
- ➔ **Abgase** im Raum

Betreiber von Gasanlagen, also Ihre Kunden müssen auch über das

- ➔ Verhalten im **Brandfall**
- ➔ Verhalten bei **Gasgeruch in Gebäuden**
- ➔ Verhalten bei **Gasgeruch im Freien**
- ➔ Verhalten bei **Abgasaustritt** aus raumluft-abhängigen Gasgeräten

unterrichtet sein.

Gasanlagen sind sicher!!!

Sie wurden von Ihnen fachgerecht geplant und ausgeführt. Wenn wir den Kunden bei der Wahrnehmung seiner Betreiberaufgaben unterstützen, wird es auch zukünftig so bleiben. 27/41

 Netze BW	Technische Installationsvorgaben für Gas- und Wasserinstallationen	V.: 8.15 Stand: 11/2023 Seite: 30/40
Gas/Wasser		

Wasser – Das Versorgungsgebiet

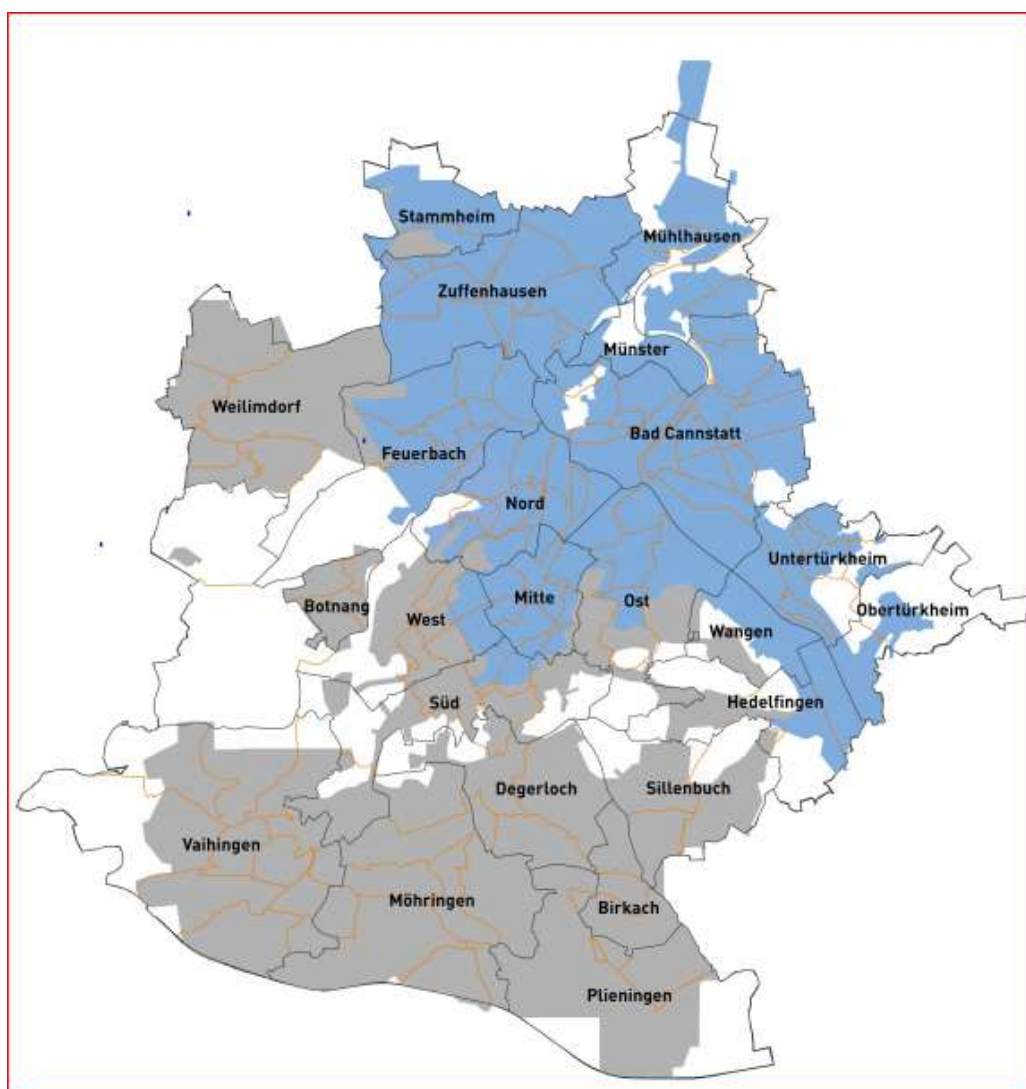
Versorgungsgebiet Stuttgart

Die Netze BW GmbH versorgt das Stuttgarter Stadtgebiet mit Trinkwasser. Das Stadtgebiet von Stuttgart wird gebietsweise entweder mit Bodenseewasser oder mit Landeswasser versorgt. Eine Mischung findet nach Möglichkeit nicht statt.

Hinweis:

Stuttgart hat auf Grund der topografischen Lagen einen Höhenunterschied von 320 m. Deshalb ist das Versorgungsgebiet in 68 Druckzonen unterteilt. Wegen der Topographie können Drücke bis ~12 bar in den Versorgungszonen auftreten.

Härteparameter	Einheit	Bodenseewasser	Landeswasser
Summe Erdalkalien	Mmol/l	1,59	2,30
Gesamthärte	°dH	8,9	12,9



 Netze BW	Technische Installationsvorgaben für Gas- und Wasserinstallationen	V.: 8.15 Stand: 11/2023 Seite: 31/40
Gas/Wasser		

Die Trinkwasseranmeldung

„Die Trinkwasseranmeldung (TWA) vor Errichtung der Trinkwasseranlage“

Die Verordnung über Allgemeine Bedingungen für die Versorgung mit Wasser (AVBWasserV) verlangen, dass die Errichtung von Trinkwasseranlagen beim Wasserversorgungsunternehmen (WVU) beantragt wird. Die TWA ist bereits bei Baubeginn der Trinkwasseranlage einzureichen. Bitte beachten Sie, mit Ihrer Unterschrift bestätigen Sie, dass die Trinkwasseranlage unter Einhaltung baurechtlicher Bestimmungen und nach den allgemein anerkannten Regeln der Technik (z.B. DIN 1988) errichtet wird. Mit der TWA beantragen Sie die Messeinrichtung beim WVU.

Die Anmeldung ist notwendig:

- ➔ Bei **Neuinstallation** einer Trinkwasser-anlage (Leitungsbau, Installation von Feuerlöscheinrichtungen, Druckerhöhungsanlagen, Enthärtungsanlagen, Trinkwassererwärmer, Trinkwasserspeicher...)
- ➔ Bei **Bedarf eines Bauwasserzähler**. Dieser ist vor Baubeginn zu beantragen.
- ➔ Bei **Veränderung** der Trinkwasseranlage
- ➔ Bei **Erweiterung** der Trinkwasseranlage
- ➔ Bei der **Installation** zusätzlicher Verbrauchseinrichtungen

Außerdem müssen Sie uns den Spitzendurchfluss unbedingt mitteilen. Dieser ist nach DIN 1988-300 zu ermitteln. Wir brauchen ihn um die Dimension der Anschlussleitung und die Zählergröße bestimmen zu können. Er wird von uns in der Anschlussakte archiviert.

Bitte beachten Sie folgendes:

Sie brauchen 3 ausgefüllte Formulare (zweiseitig). Bitte stempeln Sie jedes einzeln ab.

- ➔ Ein Exemplar des zweiseitigen Formulars schicken Sie bitte an den zuständigen Mitarbeiter im Anschlusservice Stuttgart bei der Netze BW GmbH. Es dient als **Anmeldung** der Trinkwasserinstallation und als **Zählerbestellung**.
- ➔ Das zweite Exemplar ist für Ihren Kunden
- ➔ Das dritte Exemplar verbleibt beim Installationsunternehmen und wird nur bei Fertig-meldungen von Neuanlagen an die Netze BW gesandt.

Wo bezieht man die „TWA“:

Die An- und Fertigmeldung kann im Internet heruntergeladen werden. Aus diesem Grund werden keine „Formulare“ mehr verschickt.

Das Formular ist beschreibbar und kann abgespeichert werden. Beim erneuten aufrufen des Formulars können alle Felder wieder bearbeitet werden.

<https://www.netze-bw.de/partner/gas-und-wasserinstallationen>

Erklärung zur Trinkwasseranmeldung

Bei der Anmeldung einer Trinkwasseranlage ist es für uns wichtig zu wissen, wie viele Abnahmestellen zu erwarten sind, damit wir unsere Wasserverteilung optimal darauf anpassen können. Über die zu erwartende Wassermenge müssen wir informiert sein.

1. Weicht die Anschrift der „Baustelle“ von der des Auftraggebers ab, tragen Sie bitte diese hier ein.



Anmeldung einer Trinkwasseranlage

Netze BW GmbH · Postfach 10 12 43 · 70011 Stuttgart
Bitte vor Arbeitsbeginn einreichen!

Fertigung für Netze BW		
BxKA	Datum	Unterschrift

Auf Bestellung des: Hauseigentümers Wohnungseigentümers Mieters

Name, Vorname, Anschrift m. PLZ, Tel.-Nr.

habe ich auf der Baustelle

Anschrift m. PLZ, Gewand, Flurstück

bei

Name, Vorname, Stockw., Wohng. [s. Hinweis Seite 2]	Telefon

nachstehende Trinkwasseranlage auszuführen. Ich werde mit den Arbeiten am beginnen.

2. Hier wird angegeben, was im **Gebäude / Wohnung** installiert werden soll.

Neubau **Umbau**

WC-Druckspüler (Anzahl)	WC-Spülkästen	Küchen	Bäder	Duschen			
Druckerhöhungsanlage <input type="checkbox"/> ja <input type="checkbox"/> nein		Druckminderer <input type="checkbox"/> ja <input type="checkbox"/> nein		Eigenwasserversorgung <input type="checkbox"/> ja <input type="checkbox"/> nein		mit Feinfilter <input type="checkbox"/> ja <input type="checkbox"/> nein	

3. Hier sind die vorgesehenen Leitungswerkstoffe anzukreuzen. Gerade bei Umbauten können Korrosionsschäden rechtzeitig erkannt werden.

Baustoff der Leitungen	Regenwassernutzung
Verteilungsleitungen <input type="checkbox"/> Verz. Stahl <input type="checkbox"/> Kupfer <input type="checkbox"/> Edelstahl <input type="checkbox"/> VPE <input type="checkbox"/> Sonstige	<input type="checkbox"/> ja <input type="checkbox"/> im Gebäude <input type="checkbox"/> in Zisternen
Steigleitungen <input type="checkbox"/> Verz. Stahl <input type="checkbox"/> Kupfer <input type="checkbox"/> Edelstahl <input type="checkbox"/> VPE <input type="checkbox"/> Sonstige	<input type="checkbox"/> nein
Stockwerksleitungen <input type="checkbox"/> Verz. Stahl <input type="checkbox"/> Kupfer <input type="checkbox"/> Edelstahl <input type="checkbox"/> VPE <input type="checkbox"/> Sonstige	
Zirkulationsleitungen <input type="checkbox"/> Verz. Stahl <input type="checkbox"/> Kupfer <input type="checkbox"/> Edelstahl <input type="checkbox"/> VPE <input type="checkbox"/> Sonstige	
Trinkwassererwärmung <input type="checkbox"/> Einzel- <input type="checkbox"/> Gruppen <input type="checkbox"/> Zentrale	

	Technische Installationsvorgaben für Gas- und Wasserinstallationen	V.: 8.15 Stand: 11/2023 Seite: 33/40
	Gas/Wasser	

4. Wie bei Erdgas ist auch hier die für uns wichtigste Aussage, welcher Zähler vorgesehen werden soll. **Nur bei bestehenden Anlagen sind Wasserzählernummer und der Stand anzugeben.** Bitte überprüfen Sie bei Wasserzählern stets, ob ein Rückflussverhinderer vorhanden und funktionsfähig ist.

Netze BW-Grundstückswasserzähler (Größe) <input type="checkbox"/> QN <input type="checkbox"/>	Netze BW-Wohnungswasserzähler (nur Kaltw.) Hauswasserzähler DIN/ISO 4064 <input type="checkbox"/> senkr. Ausführg. <input type="checkbox"/> waager. Ausführg. Anzahl: <input type="text"/>	WZ-Platz <input type="checkbox"/> Keller <input type="checkbox"/> Schacht <input type="checkbox"/> Treppenhaus <input type="checkbox"/> Bauwasser
Bei bestehenden Anlagen WZ-Nummer: <input type="text"/> / <input type="text"/> Stand: <input type="text"/> / <input type="text"/> am <input type="text"/>		Zähler plombieren <input type="checkbox"/> ja <input type="checkbox"/> nein

5. In der nächsten Zeile ist die **Art** und eine **kurze Beschreibung** der **Arbeiten** einzutragen. Bitte auch ausfüllen, falls Sie nur **einen Rückflussverhinderer** und / oder **Zählerbügel nachträglich** einbauen.

<input type="checkbox"/> Erweiterung <input type="checkbox"/> Änderung <input type="checkbox"/> Umbau
Kurze Beschreibung <input style="width: 100%; height: 20px;" type="text"/>
<input type="checkbox"/> nachträglicher Einbau
<input type="checkbox"/> Rückflußverhinderer (WZ-Ant.) <input type="checkbox"/> WZ-Bügel <input type="checkbox"/>

6. Bitte beachten Sie, dass mit Ihrer Unterschrift als verantwortlicher Fachmann bestätigen, dass Sie die Wasseranlage unter Einhaltung baurechtlicher Bestimmungen, nach den anerkannten Regeln der Technik (z. B. DIN 1988, DIN EN 806, DIN EN 1717 usw.), errichten

Hinweise <input style="width: 100%; height: 20px;" type="text"/>
<p><small>*Bei Regenwassernutzung ist ein Anschlussschema beizulegen. Mir ist bekannt, dass nur Materialien und Geräte verwendet werden dürfen, die entsprechend den anerkannten Regeln der Technik beschaffen sind. Das Zeichen einer anerkannten Prüfstelle (z.B. DIN-DVGW oder DVGW-Zeichen) bekundet, dass diese Voraussetzungen erfüllt sind. Ich verpflichte mich, die Anlagen so herzustellen und vorhandene so abzuändern, dass sie der DIN 1988, DIN EN 1717 entsprechen.</small></p>
<input style="width: 100%; height: 20px;" type="text"/>
<input type="button" value="Formular drucken"/>
<input style="width: 100%; height: 20px;" type="text"/>
(Ort, Datum) (Firmenstempel und Unterschrift des verantwortlichen Fachmannes) / (Installateur-Ausweisnr.)

Die erste Seite kann jetzt dreimal gedruckt werden. Jede der ausgedruckten Seiten ist mit dem Firmenstempel zu versehen.

Die Verteilung der TW-Anmeldung bitte wie folgt:

- 1. Das erste Exemplar:** Bitte an den zuständigen Mitarbeiter im Anschlussservice der Netze BW GmbH (siehe Telefonliste) schicken.
- 2. Das zweite Exemplar:** Ist für Ihren Kunden
- 3. Das dritte Exemplar:** Verbleibt beim Installationsunternehmen und wird nur bei Fertigmeldungen von Neuanlagen an die Netze BW GmbH gesandt.

7. Zählerbestellung

Mit der **Tabelle** auf der **zweiten Seite** können Sie die **neu** zu setzenden Zähler bestellen. Bitte beachten Sie, dass gemäß den „Allgemeinen Versorgungsbedingungen **AVBWasserV**“ nur Vertragsinstallationsunternehmen, **keine Endkunden**, Wasserzähler bestellen dürfen. Mit **Ihrer Unterschrift versichern Sie**, dass die Anlage unter Einhaltung der baurechtlichen Bestimmungen, nach den anerkannten Regeln der Technik (z. B. DIN 1988 usw.) errichtet wurde und nun betriebsbereit ist.

Stellen wir **vor Ort** fest, dass die Anlage nicht fertiggestellt und nicht sicher verwahrt ist, **erfolgt** in der Regel **keine Zählersetzung**.

Die Kosten für eine **nochmalige Anfahrt** des Zählersetzdienstes und des Bezirksmeisters, müssen wir mit **90,00 €** je Anfahrt in Rechnung stellen.

Deshalb vor Zählerbestellung Anlage gewissenhaft überprüfen

Wasserzähler-Bestellung

Neusatz, Auswechslung, Entfernung

Stockw. Wohnung Lage	Name des Wohnungsinhabers	Neusatz	Auswechslung	Entfernung	Wasserzähler-Nr.	Wasserzähler-Platz
<input type="text"/>	<input type="text"/>	<input type="checkbox"/>	<input type="checkbox"/>	<input type="checkbox"/>	<input type="text"/>	<input type="text"/>
<input type="text"/>	<input type="text"/>	<input type="checkbox"/>	<input type="checkbox"/>	<input type="checkbox"/>	<input type="text"/>	<input type="text"/>
<input type="text"/>	<input type="text"/>	<input type="checkbox"/>	<input type="checkbox"/>	<input type="checkbox"/>	<input type="text"/>	<input type="text"/>
<input type="text"/>	<input type="text"/>	<input type="checkbox"/>	<input type="checkbox"/>	<input type="checkbox"/>	<input type="text"/>	<input type="text"/>
<input type="text"/>	<input type="text"/>	<input type="checkbox"/>	<input type="checkbox"/>	<input type="checkbox"/>	<input type="text"/>	<input type="text"/>
<input type="text"/>	<input type="text"/>	<input type="checkbox"/>	<input type="checkbox"/>	<input type="checkbox"/>	<input type="text"/>	<input type="text"/>
<input type="text"/>	<input type="text"/>	<input type="checkbox"/>	<input type="checkbox"/>	<input type="checkbox"/>	<input type="text"/>	<input type="text"/>
<input type="text"/>	<input type="text"/>	<input type="checkbox"/>	<input type="checkbox"/>	<input type="checkbox"/>	<input type="text"/>	<input type="text"/>
<input type="text"/>	<input type="text"/>	<input type="checkbox"/>	<input type="checkbox"/>	<input type="checkbox"/>	<input type="text"/>	<input type="text"/>
<input type="text"/>	<input type="text"/>	<input type="checkbox"/>	<input type="checkbox"/>	<input type="checkbox"/>	<input type="text"/>	<input type="text"/>
<input type="text"/>	<input type="text"/>	<input type="checkbox"/>	<input type="checkbox"/>	<input type="checkbox"/>	<input type="text"/>	<input type="text"/>
<input type="text"/>	<input type="text"/>	<input type="checkbox"/>	<input type="checkbox"/>	<input type="checkbox"/>	<input type="text"/>	<input type="text"/>
<input type="text"/>	<input type="text"/>	<input type="checkbox"/>	<input type="checkbox"/>	<input type="checkbox"/>	<input type="text"/>	<input type="text"/>
<input type="text"/>	<input type="text"/>	<input type="checkbox"/>	<input type="checkbox"/>	<input type="checkbox"/>	<input type="text"/>	<input type="text"/>
<input type="text"/>	<input type="text"/>	<input type="checkbox"/>	<input type="checkbox"/>	<input type="checkbox"/>	<input type="text"/>	<input type="text"/>
<input type="text"/>	<input type="text"/>	<input type="checkbox"/>	<input type="checkbox"/>	<input type="checkbox"/>	<input type="text"/>	<input type="text"/>

Die Anlage/n soll/en am in Betrieb genommen werden.

(Ort, Datum)

(Firmenstempel und Unterschrift des verantwortlichen Fachmannes)

	Technische Installationsvorgaben für Gas- und Wasserinstallationen	V.: 8.15 Stand: 11/2023 Seite: 35/40
Gas/Wasser		

Der Wasserversorgungsdruck

Welchen Wasserdruck haben wir in Stuttgart?

Stuttgart liegt in einer für die Wasserversorgung schwierigen topographischen Lage. Die Höhenunterschiede betragen zum Teil bis zu 320 m. Knapp 50 Wasserspeicher speisen das Stuttgarter Wasserversorgungsnetz.

Somit muss im Wasserversorgungsgebiet Stuttgart beim Bau von Kundenanlagen der unterschiedliche Wasserdruck bei **der Planung** berücksichtigt werden.

Für die Planung gilt außerdem:

- ➔ Wenn Sie die Bemessung nach DIN 1988-300 durchführen, kann der Druckverlust von Hausanschlussleitung und Wasserzähler im Spitzenlastfall pauschal mit 850 mbar angenommen werden.
- ➔ Der Wasserzähler hat beim Spitzendurchfluss einen Druckverlust ≤ 650 mbar (DIN 1988-300)

Einbau eines Druckminderers in Abhängigkeit vom Wasserversorgungsdruck

Liegt der Betriebsdruck ohne Durchfluss (Ruhedruck) über 4,5 bar, ist hinter der Wasserzähleranlage ein Druckminderer nach DIN EN 1567 und DVGW W 570-1 einzubauen

Ist die Hausanschlussleitung eine gemeinsame Zuleitung für Trink- und Löschwasser darf in die gemeinsame Zuleitung kein Druckminderer eingebaut werden. Falls einer erforderlich ist, muss dieser in die separat weiterverlaufende Trinkwasserleitung eingebaut werden.

Der Hausanschluss

Wo sitzt die Hauptabsperreinrichtung (HAE)?

Wo die HAE sitzt kann nicht exakt vorgegeben werden. Bei Wasser kann dies sein:

- ➔ Im Schacht
- ➔ Im Haus

In Sonderfällen wenden Sie sich bitte an Ihren Anschlussservice.

Der Mehrspartenhausanschluss

Aus Kostengründen ist gerade bei Neubauten der Mehrspartenanschluss interessant. Hier werden zum Vorteil vom Kunden mehrere Netzanschlussleitungen in einem gemeinsamen Graben gleichzeitig verlegt.



Das erfordert eine gute Koordination zwischen den Beteiligten.

Wenden Sie sich deshalb bitte rechtzeitig an Ihren Ansprechpartner des Anschlussservice.

Wasserzähler Bezeichnungen und neue Leistungsbereiche

Aufgrund der EU-Richtlinie 2004/22/EG war die Bundesrepublik zur Änderung ihrer nationalen Bezeichnungen für Wasserzähler gezwungen. Diese Änderung schlägt sich in den neuen Größenbezeichnungen nieder.

Sie ist rein formaler Natur. Die Messgeräte bleiben im Aufbau und der Anwendung unverändert

Alte und neue Bezeichnung im Vergleich

Zählergröße Neu (m3/h)	Q4 (m3/h)	Zählergröße Alt	Qmax (m3/h)	Zählerart
Q3 = 4	5	Qn 2,5	5	Wohnungswasserzähler als Steigrohrzähler
Q3 = 4 Q3 = 10 Q3 = 16	5 12,5 20	Qn 2,5 Qn 6 Qn 10	5 12 20	Hauswasserzähler Einbaulage waagrecht
Q3 = 25 Q3 = 63 Q3 = 100 Q3 = 250	31,25 78,75 125 312,5	Qn 15 Qn 40 Qn 60 Qn 150	30 80 120 300	Großwasserzähler als Einzelwasserzähler oder als Verbundwasserzähler erhältlich

Wasserzähler sind in der Regel im Gebäudeinneren nahe der Straße - an einem frostsicheren Ort- so anzubringen, dass sie

- ➞ leicht zugänglich
- ➞ leicht ablesbar
- ➞ leicht auswechselbar
- ➞ leicht überprüfbar

sind.

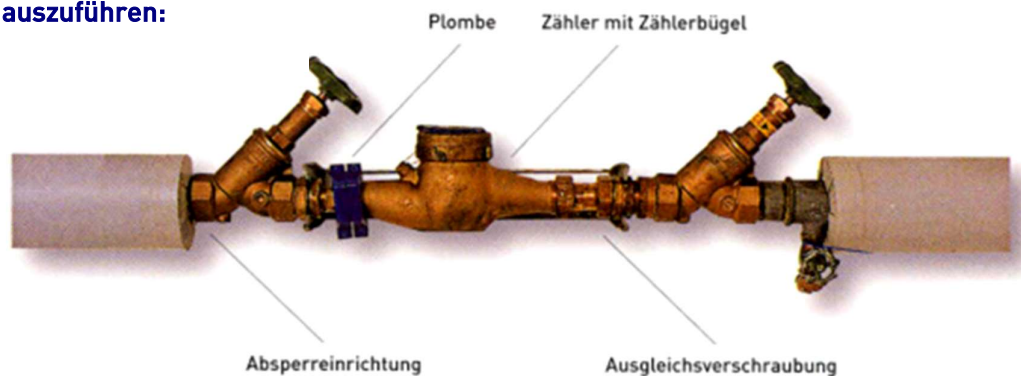
Ein Problem in Kundenanlagen ist die Gangbarkeit der Ventile.

Bitte erklären Sie Ihrem Kunden bei der Einweisung in seine Anlagen, dass die Ventile **halbjährlich** zu bewegen sind.

1 x schließen und wieder öffnen.

Für Großwasserzähler muss ein Passtück bei der Trinkwasser-Anmeldung mit beantragt werden.

Die zentrale Wasserzähleranlage ist wie folgt auszuführen:



 Netze BW	Technische Installationsvorgaben für Gas- und Wasserinstallationen	V.: 8.14
Gas/Wasser		Stand: 08/2023
		Seite: 33/40

Längenausgleichverschraubung (LAV) für Wasserzähleranschlussgarnituren

Bitte nur die angegebene LAV verwenden!

Die Längenausgleichverschraubung (im Text als LAV bezeichnet) ist erforderlich um einen Wasserzähler problemlos ein- und ausbauen zu können. Sie gehört zur Wasserzähleranlage. In der Regel sitzt sie hinter dem Wasserzähler.

Da der Zählerplatz beim Kunden normalerweise vom Vertragsinstallateur, also Ihnen erstellt wird, montieren Sie auch die LAV.

Bisher wurde immer nur eine Bauart dieser LAV eingebaut. Seit geraumer Zeit tauchen aber immer wieder unterschiedliche LAV am Zählerplatz auf.

Da wir nicht für jede LAV, die es im Großhandel zu kaufen gibt, Dichtungen und Ersatzteile vorhalten können, haben wir uns auf LAV der Firma BEULCO spezialisiert.

Für Sie als Installateur heißt das, es dürfen ab sofort nur noch LAV der Firma BEULCO eingebaut werden. Bitte verwenden Sie zukünftig nur die Produkte, die in der untenstehenden Tabelle aufgeführt sind.

Bitte beachten Sie beim Installieren des Zählerplatzes, da wir sonst die LAV auf Kundenkosten austauschen müssen.

Längenausgleichverschraubung der Firma BEULCO

Modelnummer	WZ-Nenngröße	Zuleitung	Ableitung
60130E - LAV B 60	Q3 = 4	-	3/4"
		-	1"
		-	1 1/4"
60230E - LAV B 60	Q3 = 10	-	1"
		-	1 1/4"
60330E - LAV B 60	Q3 = 16	-	1 1/2"



 Netze BW Gas/Wasser	Technische Installationsvorgaben für Gas- und Wasserinstallationen	V.: 8.14 Stand: 08/2023 Seite: 34/40

Übergangsstück / Reduzierschraubung Wasserzählerwechsel – dabei bitte nur die angegebenen Bauteile verwenden

Wenn nach dem Umbau einer Wasserinstallation ein kleinerer Wasserzähler ausreicht, muss nicht gleich der ganze Zählerplatz umgebaut werden. Das kann z.B. der Fall sein, wenn der Druckspüler vom WC durch einen Wasserkasten ersetzt wurde. Dadurch reicht oft ein kleinerer Wasserzähler als der, der bisher eingebaut war. Das spart Kosten für den Kunden.

Die Zählerplatte kann erhalten bleiben, wenn die von uns genannten Übergangsstücke und Reduzierschraubungen verwendet werden. Zu Einsatz kommen sollen deshalb Übergangsstücke der Fa. BEULCO Model 6844 und Reduzierschraubungen der Fa. BEULCO Model 6845.

Übergangsstück Modellnummer	WZ- Nenngröße Wechsel von	WZ- Nenngröße Wechsel auf	Gewinde IG x AG
6844	Q3 = 16	Q3 = 10	1 ¼" x 2"
Reduzierschraubung Modellnummer	WZ- Nenngröße Wechsel von	WZ- Nenngröße Wechsel auf	Gewinde IG x AG
6845	Q3 = 10	Q3 = 4	1" x 1 ¼"
6845	Q3 = 16	Q3 = 4	1" x 2"



Übergangsstück



Reduzierschraubung

	Technische Installationsvorgaben für Gas- und Wasserinstallationen	V.: 8.14 Stand: 08/2023 Seite: 35/40
	Gas/Wasser	

Wasser - Zähleranordnung

Zwei Möglichkeiten der Zählermontage

Im Trinkwasserversorgungsgebiet der Netze BW GmbH ist der Einbau eines Gebäudewasserzählers oder mehrerer Wohnungswasserzähler möglich. Die Landesbauordnung schreibt unter § 33 vor, dass der Wasserverbrauch jeder Wohneinheit getrennt erfasst werden muss. Jede Wohnung muss also einen eigenen Wasserzähler haben. Er kann privat oder vom Wasserversorgungsunternehmen sein.

Die DIN 1988 legt fest, dass in Mehrfamilienhäusern der Einbau von Wohnungswasserzählern für jede Wohneinheit vorzusehen ist. Der Vorteil liegt darin, dass die Abrechnung direkt mit dem Wohnungseigentümer / Mieter erfolgen kann.

Die Abrechnung des Verbrauchs über Wohnungswasserzähler muss über den Gebäudeeigentümer schriftlich beantragt werden.

Im Versorgungsgebiet der Netze BW GmbH werden Wohnungswasserzähler nur im UG in der Verteilung eingesetzt.

Vor Installationsbeginn setzen Sie sich deshalb bitte immer mit Ihrem Ansprechpartner vom Anschlusservice in Verbindung.

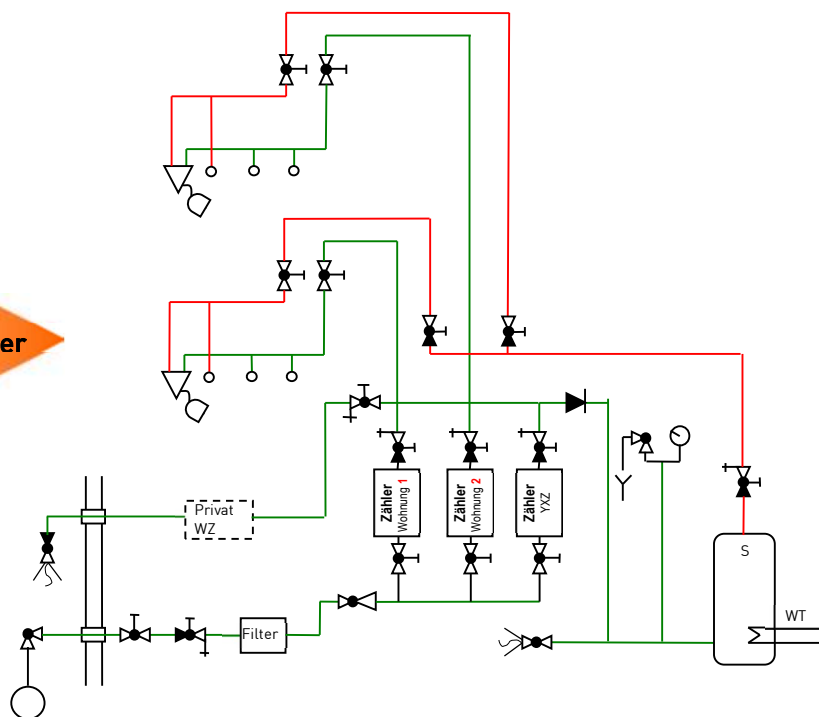
Der Einbau von Wohnungswasserzählern auf jedem Stockwerk ist von Netze BW GmbH nicht vorgesehen. Es handelt sich dabei um eine kundeneigene Messeinheit, die auch nicht von Netze BW GmbH abgerechnet wird.

Beim Einsatz dieser kundeneigenen Stockwerkszähler muss ein von der Netze BW GmbH gestellter Grundstückswasserzähler eingebaut werden. Hierfür ist in der Anlage ein entsprechender Zählerplatz vorzusehen.

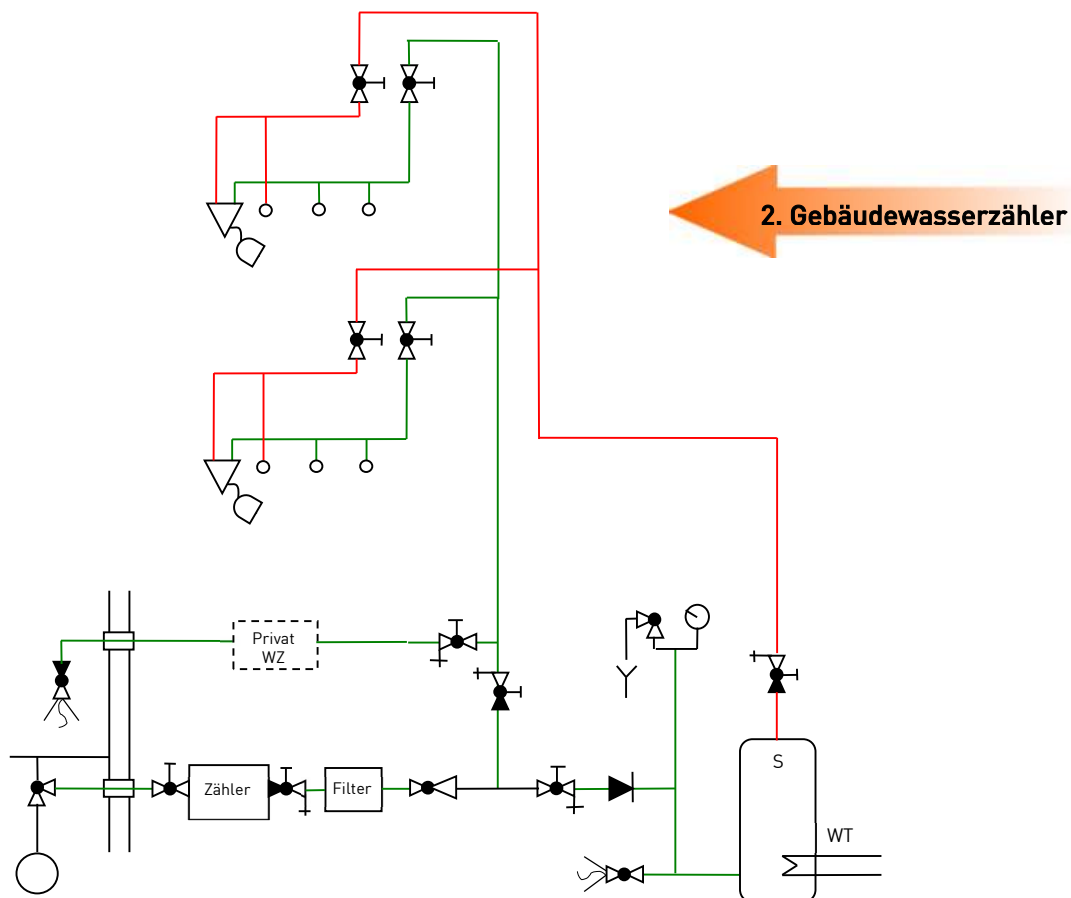
Bitte beachten Sie, dass der Anschluss einer Außenwasserleitung zwingend an eine ständig durchflutete, Steig- oder Verteilleitung anzuschließen ist. Somit kann eine Stagnation vermieden werden.

Möglich sind zwei Zähleranordnungen:

1. Wohnungswasserzähler



 Netze BW	Technische Installationsvorgaben für Gas- und Wasserinstallationen	V.: 8.14
Gas/Wasser		Stand: 08/2023
		Seite: 36/40



Abwasserfreistellung

Eine Abwasserfreistellung kann ausschließlich für Gartenwasserleitungen beantragt werden.

Auskunft hierzu erteilt:
Herr Rechner Tel.: 0711/ 289-52683

 Netze BW	Technische Installationsvorgaben für Gas- und Wasserinstallationen	V.: 8.14
Gas/Wasser		Stand: 08/2023
		Seite: 37/40

Regeln für die Installation von Wasserzählerschächten

Zwei Möglichkeiten der Zählermontage

Unter folgenden Gegebenheiten ist ein Wasserzählerschacht zu errichten, siehe auch § 11 AVBWasserV:

- ➔ Das Grundstück ist unbebaut.
- ➔ Es ist kein Raum zur frostsicheren Unterbringung der Messeinrichtung vorhanden.
- ➔ Die Versorgung des Gebäudes erfolgt mit einer Hausanschlussleitung, die unverhältnismäßig lang ist (> 30 m).
- ➔ Die Versorgung des Gebäudes erfolgt mit einer Hausanschlussleitung, die nur unter besonderen Erschwernissen verlegt werden kann.

Anforderungen

Der Wasserzählerschacht ist ca. 1,0 m hinter der Grundstücksgrenze durch den Kunden/Anschlussnehmer auf seinem Privatgrund zu errichten. Dies gilt nicht für Grundstücke, die sich außerhalb des Bebauungsgebietes befinden. Hier ist immer der individuelle Einzelfall zu betrachten.

Die genaue Lage des Wasserzählerschachtes kann nur nach Rücksprache mit den Netze BW Wasser GmbH festgelegt werden.


Der Wasserzählerschacht ist Eigentum des Anschlussnehmers/Kunden und von diesem in einem einwandfreien baulichen Zustand zu halten.

Als Alternative zum Wasserzählerschacht kann auch ein Wasserzählerschrank angebracht werden.

Bei örtlichen Gegebenheiten die einen Wasserzählerschacht erfordern ist das unbedingt vor Baubeginn zu klären. Hier sind eventuell Tiefbauarbeiten durchzuführen. Sprechen Sie deshalb dringend frühzeitig vor Installationsbeginn mit Ihrem Ansprechpartner vom Anschlussservice.



Abbildung: Nicht begehbare/einstiegsfreier Wasserzählerschacht Fabrikat Hawle, Bildquelle Firma Hawle GmbH

 Netze BW	Technische Installationsvorgaben für Gas- und Wasserinstallationen	V.: 8.14 Stand: 08/2023 Seite: 38/40
Gas/Wasser		

Bauwasser- / Hydrantenstandrohr

Entnahme von Wasser aus Standrohren

ist über verschiedene Varianten möglich:

- ➔ Über ein Mietstandrohr der Netze BW GmbH, sofern ein nutzbarer Hydrant vorhanden ist (örtliche Gegebenheiten beachten).
- ➔ Pauschalberechnung
- ➔ Bauwasserzähler

Bitte wenden Sie sich unbedingt an Ihren Ansprechpartner vom Anschlusservice in Stuttgart.



 Netze BW	Technische Installationsvorgaben für Gas- und Wasserinstallationen	V.: 8.14 Stand: 08/2023 Seite: 39/40
Gas/Wasser		

Sonstige Informationen

Werkstoffe in der Trinkwasser- installation

- ☛ Alle in der **Trinkwasserinstallation** nach DIN-DVGW bzw. DVGW zugelassenen Werkstoffe können eingesetzt werden.

Dichtheitsprüfung

- ☛ Die **Dichtheitsprüfung von Trinkwasser-
installationen** darf nicht mehr nur mit Wasser erfolgen. Sie kann auch mit **Druckluft oder inertem Gas** nach DIN EN 806-4 oder nach ZVSHK-Merkblatt „Dichtheitsprüfungen von Trinkwasser-Installationen“ durchgeführt werden.



Innensanierung von Trinkwasserinstallationen

Bitte beachten Sie, dass es für die Innensanierung von TW-Installationen mit Harzen, keine vom DVGW zugelassenen Verfahren auf dem Markt gibt.

Auch die hierfür vorgesehenen Materialien (Harze) haben seit geraumer keine KTW-Empfehlung mehr.

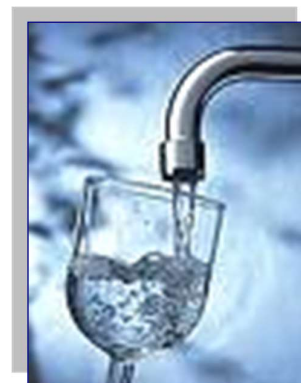
Die **KTW-Empfehlung** ist eine Leitlinie des Umweltbundesamtes zur hygienischen Beurteilung von organischen Materialien im Kontakt mit Trinkwasser

- ☛ Das bedeutet, es gibt kein Sanierungsverfahren das vom DVGW zugelassen und zertifiziert ist. Es gibt auch keine Materialien die vom Umweltbundesamt als hygienisch unbedenklich empfohlen werden.

Schutzziele beachten!!!

Trinkwasser ist ein Lebensmittel!!!

Auch die TrinkwV weist darauf hin, dass die menschliche Gesundheit vor den nachteiligen Einflüssen, die sich aus der Verunreinigung von Trinkwasser ergeben können, geschützt werden muss.



 Netze BW	Technische Installationsvorgaben für Gas- und Wasserinstallationen	V.: 8.14
Gas/Wasser		Stand: 08/2023 Seite: 40/40

Trinkwasserqualität sichern durch Hinweise für die Instandhaltung

Die AVBWasserV weist darauf hin, dass der Anschlussnehmer für die ordnungsgemäße Errichtung, Erweiterung, Änderung und Unterhaltung der Trinkwasseranlage hinter der Hauptabsperreinrichtung (mit Ausnahme des Zählers vom Wasserversorgungsunternehmen) verantwortlich ist. Hat er die Anlage oder Anlagenteile einem Dritten vermietet oder sonst zur Benutzung überlassen, so ist er neben diesem verantwortlich.

Die DIN 1988, DIN EN 1717 und die DIN EN 806 machen klare Vorgaben zu Betriebs- und Instandhaltungsmaßnahmen, sowie zu Überprüfungszeiträumen von Anlagenteilen.

Diese Informationen muss ein Betreiber bekommen. Er sollte deshalb von Ihnen, als Fachfirma, eine umfassende Einweisung in seine Trinkwasserinstallation erhalten.

Zur Sicherstellung eines einwandfreien Betriebes sind Trinkwasserinstallationen nach

- den einschlägigen **Betriebsanleitungen**
- Angaben der **Bauteil- und Gerätehersteller** (Herstellerunterlagen)
- nach den **anerkannten Regeln der Technik** (DIN, DVGW)

und zum Beispiel nach folgenden Hinweisen bestimmungsgemäß zu betreiben und instand zu halten.

- **Sichtkontrolle der Trinkwasseranlage**, kann vom Betreiber durchgeführt werden
- **Regelmäßige Kontrolle** auf sichere Funktion und Mängelfreiheit aller Bauteile und Armaturen, muss von fachkundigen Personen durchgeführt werden.
- **Wartung und Instandsetzung** dürfen ausschließlich von Fachfirmen durchgeführt werden
- **Jegliche Arbeiten an Wasserinstallationen** dürfen ausschließlich von Fachfirmen durchgeführt werden

Weisen Sie Ihre Kunden ausdrücklich darauf hin. Der Anhang „Hinweise für Instandhaltungsmaßnahmen“ in der DIN EN 806-5 eignen sich gut als Betreiberinformation. Hier sind alle Instandhaltungsmaßnahmen aufgeführt.

Ganz wichtig:

Erstellen Sie ein Einweisungsprotokoll, auf dem alles steht, was Sie mit dem Betreiber besprochen haben. Das dient als Nachweis für Sie und den Betreiber.

Unterrichten Sie Ihre Kunden auch darüber, dass

- alle **Anlagenteile**, regelmäßigen gewartet und kontrolliert werden müssen, sowie alle **Bedienungselemente** jederzeit frei zugänglich sind
- **Änderungen und Erweiterungen** der Trinkwasseranlage dürfen nur von einer Fachfirma durchgeführt werden dürfen

Betriebsunterbrechungen und Wiederinbetriebnahme

- Zur Einweisung gehört auch ein Hinweis auf die Absperrung von Trinkwasserinstallationen bei längerer Abwesenheit. Ganz wichtig ist hierbei der Hinweis auf Stagnation, Wassertemperaturen und die damit verbundenen Gefahren, wenn die anerkannten Regeln der Technik durch längere Abwesenheiten nicht mehr eingehalten werden können. Es besteht ein erhöhtes Risiko von Bakterienentwicklung (Legionellen) und somit eine Gefahr für die Gesundheit der Kunden.
- **Abwesenheit länger als drei Tage:** Es wird empfohlen die Trinkwasseranlage in Einfamilienhäusern nach dem Wasserzähler und in Mehrfamilienhäusern an der Stockwerksabsperrearmatur abzusperren. Entleeren nicht vergessen
- **Frosteinwirkung:** Wenn Teile der Trinkwasseranlage Frosteinwirkungen unterliegen, sollten sie rechtzeitig abgestellt und entleert werden.
- Der Betreiber sollte auch auf eine ordnungsgemäße **Wiederinbetriebnahme** hingewiesen werden.

Bei vielen Aufgaben, die im Verantwortungsbereich des Betreibers liegen, können und sollten Sie als Fachfirma den Betreiber auch unterstützen.

Trinkwasser ist ein Lebensmittel!!

Deshalb muss die Trinkwasserinstallation fachgerecht geplant, errichtet und betrieben werden. Wir müssen den Betreiber (Kunden) bei der Wahrnehmung seiner Aufgabe unterstützen.