



# Bedrukte envelop C4

## Enveloppes personnalisées C4



**Taal**

Nederlands

**Langue**

Français

# Bedrukte envelop C4 (offset)

Formaat 229 x 324 mm

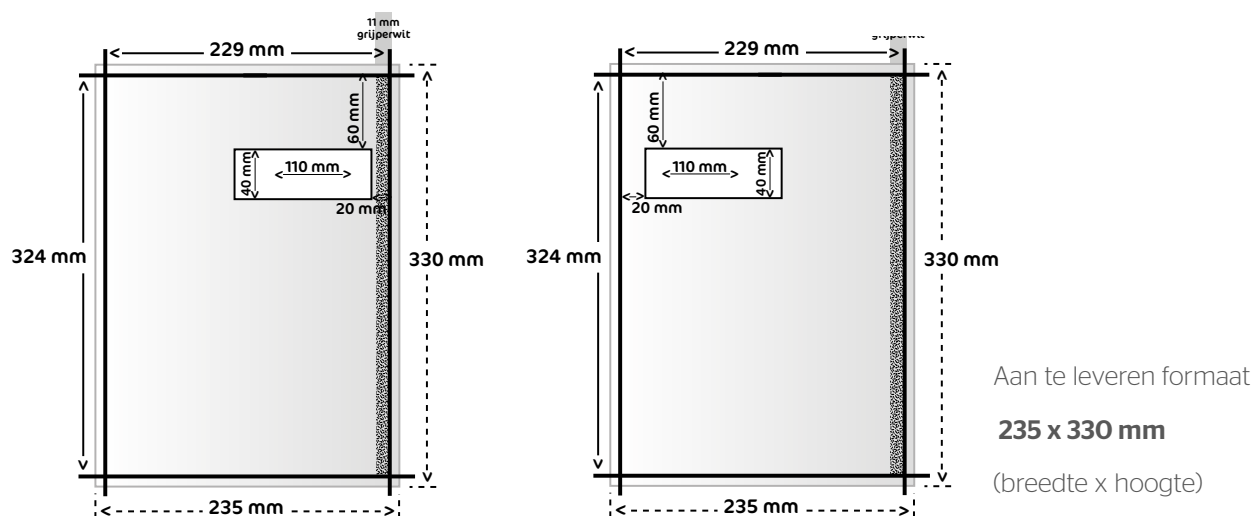
Opmaakformaat 235 x 330 mm

\* **R** = Rechts | **L** = Links | **B** = Boven(kant)

Envelop	Formaat (mm)	Materiaalsoort	Opties sluiting*	Opties venster*
C4	229 x 324	120 gr. lasergeschikt bankpost wit FSC	Striplock B	Zonder / R / L
C4	229 x 324	120 gr. lasergeschikt bankpost wit FSC	Gegomd B	Zonder / R / L
C4	229 x 324	120 gr. lasergeschikt verge naturel FSC	Striplock B	Zonder / R / L
C4	229 x 324	120 gr. lasergeschikt verge wit FSC	Striplock B	Zonder / R / L
C4	229 x 324	120 gr. lasergeschikt Biotop naturel FSC	Striplock B	Zonder / R / L
C4	229 x 324	120 gr. lasergeschikt Biotop naturel FSC	Gegomd B	Zonder / R / L

\* **R** = Rechts | **L** = Links | **B** = Boven(kant)

## Voorkeur plaatsing grijperwit \*1

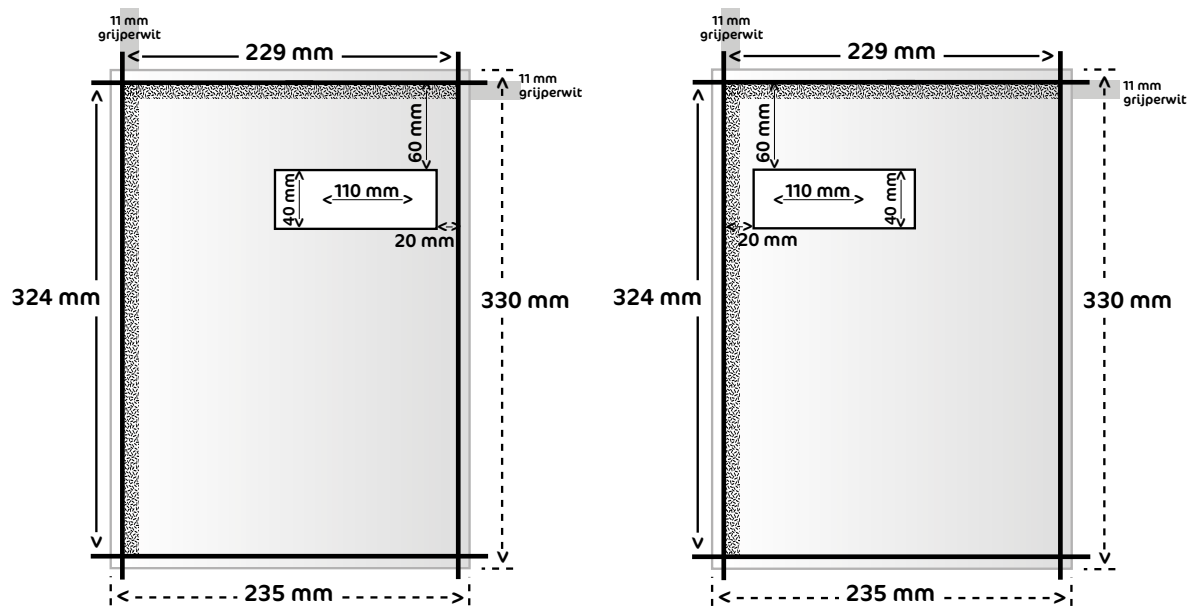


## Let op:

- Plaats **GEEN BEDRUKKING** (afbeelding en/of tekst) in het grijperwit (11 mm).
- Bij grijperswit boven moet er rekening worden gehouden met de opmaak onder op de envelop. Door het klappen van de envelop is er meer risico op niet sluitend drukwerk.

\*1 De voorkeur voor de plaatsing van het grijperwit gaat uit naar de rechterkant van de envelop. De standaard aanbevolen aanlevermethode heeft echter het grijperwit aan de bovenzijde van de envelop zitten. Alles wat in dat gebied wordt opgemaakt wordt niet gedrukt. Is het ontwerp opgemaakt met het grijperwit aan de rechterkant en valt het ontwerp in de 11 mm aan de bovenkant van de envelop, dan adviseren wij het gebruik van een alternatieve aanlevermethode voor een goed eindresultaat. Gelieve bij de bestelling als opmerking plaatsen welke zijde het grijperwit moet komen, zodat dit in het ontwerp gecontroleerd kan worden.

### Optionele plaatsing grijperwit \*2 \*3



Aan te leveren formaat **235 x 330 mm** (breedte x hoogte)

#### Let op:

- Plaats **GEEN BEDRUKKING** (afbeelding en/of tekst) in het grijperwit (11 mm).
- Bij grijperswit boven moet er rekening worden gehouden met de opmaak onder op de envelop. Door het klappen van de envelop is er meer risico op niet sluitend drukwerk.

\*2 De standaard aanbevolen aanlevermethode heeft het grijperwit aan de bovenzijde van de envelop zitten. Alles wat in dat gebied wordt opgemaakt wordt niet gedrukt. Is het ontwerp opgemaakt voor een optionele plaatsing van het grijperwit (links of boven) en valt het ontwerp in het gemarkeerde gedeelte tijdens het automatische aanleveren, dan adviseren wij het gebruik van een alternatieve aanlevermethode voor een goed eindresultaat. Gelieve bij de bestelling als opmerking plaatsen welke zijde het grijperwit moet komen, zodat dit in het ontwerp gecontroleerd kan worden.

\*3 Het is niet mogelijk om het grijperswit aan de tegenliggende zijde van de klep toe te passen.

# Bedrukte envelop C4 (digitaal)

Formaat 229 x 324 mm

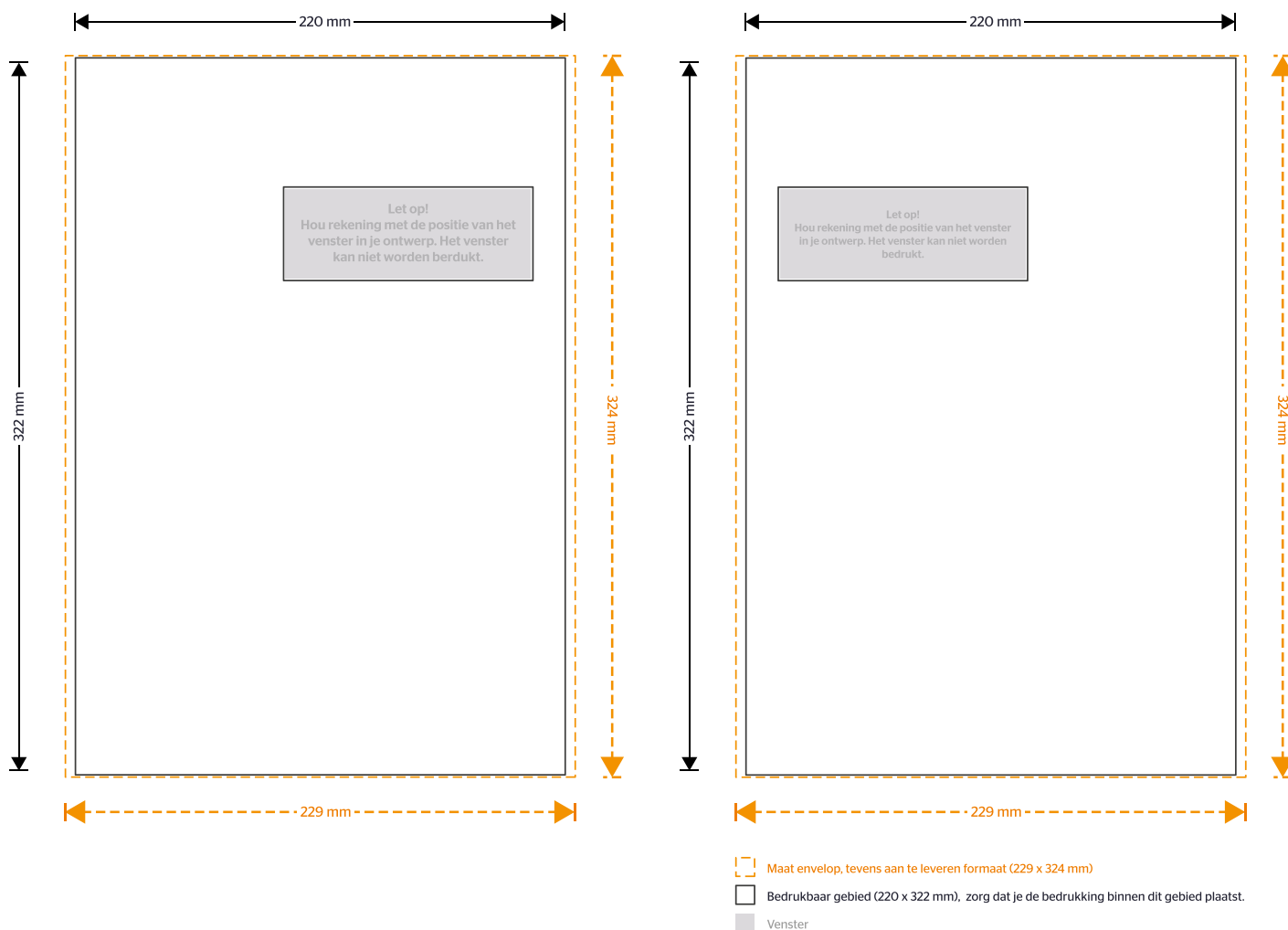
Opmaakformaat 229 x 324 mm

\* **R** = Rechts | **L** = Links | **B** = Boven(kant)

Envelop	Formaat (mm)	Materiaalsoort	Opties sluiting*	Opties venster*
C4	229 x 324	120 gr. lasergeschikt bankpost wit FSC	Striplock B	Zonder / R / L
C4	229 x 324	120 gr. lasergeschikt bankpost wit FSC	Gegomd B	Zonder / R / L

## Let op:

- Digitaal bedrukte enveloppen worden kunnen niet aflopend bedrukt worden.
- Het aan te leveren formaat is gelijk aan de maat van de envelop.
- Het aan te leveren formaat is groter dan het gebied dat daadwerkelijk bedrukt kan worden. Maak gebruik van de werktekeningen die te downloaden zijn bij de samenvatting van je bestelling onderaan de productpagina. Hierin zijn de bedrukbare gebieden aangegeven
- Lever je bestanden aan in CMYK.
- Gebruik een minimale resolutie van 150dpi in je ontwerp.
- Als je gebruik maakt van lijnen en strepen mogen deze niet dunner zijn dan 0,25 pt. Diapositieve lijnen moeten tenminste een dikte van 0,5 pt hebben.
- De minimale lettergrootte die we aanraden is 6 pt. De leesbaarheid is ook afhankelijk van het lettertype dat gebruikt wordt.



# Enveloppes personnalisées C4 (Quadri offset)

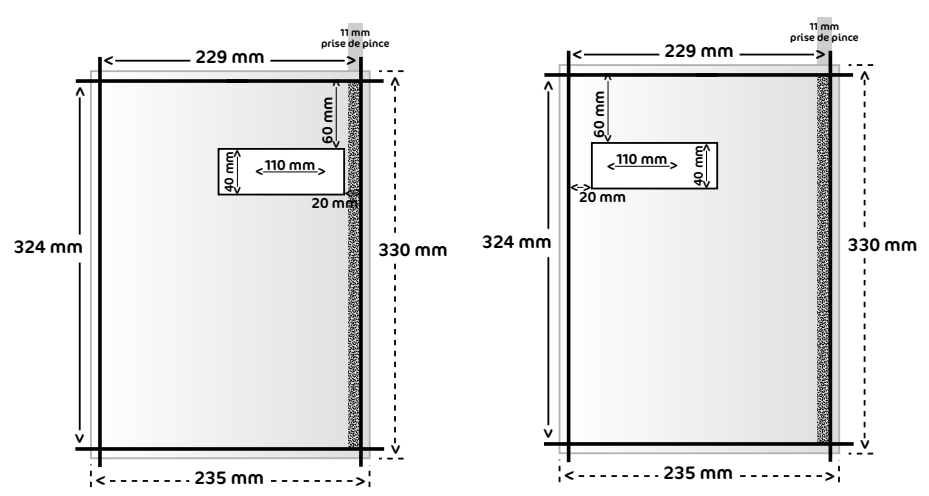
Format final 229 x 324 mm

Format à livrer 235 x 330 mm

Enveloppe	Format (mm)	Matériau d'impression	Types de fermeture*	Types de fenêtre*
C4 D	229 x 324	Papier laser blanc FSC de 120 g.	Striplock B	Sans fenêtre / G /
C4	229 x 324	Papier laser blanc FSC de 120 g.	Gegomd B	Sans fenêtre / G / D
C4	229 x 324	Papier laser vergé naturel FSC de 120 g	Striplock B	Sans fenêtre / G / D
C4	229 x 324	Papier laser vergé blanc FSC de 120 g	Striplock B	Sans fenêtre / G / D
C4	229 x 324	Papier laser naturel ECO FSC de 120 g.	Striplock B	Sans fenêtre / G / D
C4	229 x 324	Papier laser naturel ECO FSC de 120 g.	Gegomd B	Sans fenêtre / G / D

\* **D** = à Droite | **G** = à Gauche | **H** = en Haut

## Emplacement recommandé de la prise de pince \*1



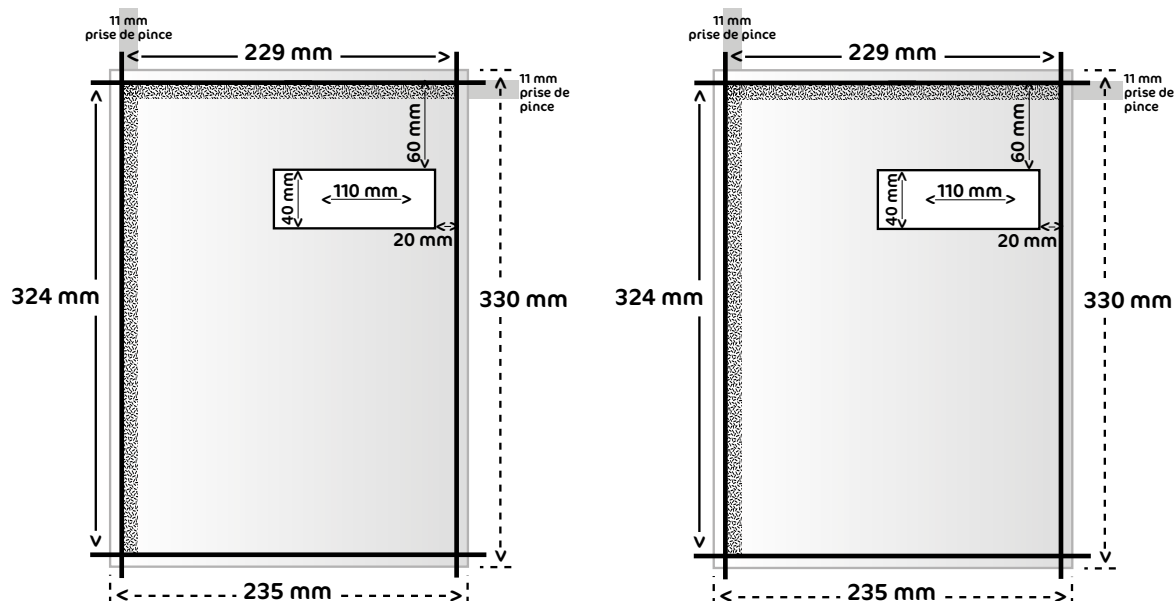
Le format de fichier à livrer est de  
**235 x 330 mm**  
 (largeur x hauteur)

### N.B. :

- Ne placez AUCUNE IMPRESSION (image et/ou texte) sur l'emplacement de la prise de pince (11 mm).
- Lorsque la prise de pince est située en haut de l'enveloppe, la mise en page de l'enveloppe doit en tenir compte. En effet, les mouvements de l'enveloppe durant le processus d'impression impliquent qu'il existe un risque plus élevé que l'impression ne soit pas continue.

\*1 Nous vous recommandons de positionner la prise de pince à droite de l'enveloppe. Néanmoins, la méthode standard recommandée de transfert de fichiers est conçue pour une prise de pince située en haut de l'enveloppe, ce qui implique que toute mise en page réalisée sur l'emplacement prévu de la prise de pince (en haut) n'est pas imprimée. Afin de garantir une impression optimale, nous vous recommandons d'utiliser la méthode alternative de transfert de fichiers si votre fichier répond aux deux critères suivants : votre fichier est conçu pour une prise de pince située à droite de l'enveloppe, et votre design est placé (ou débordé) sur les 11 mm situés en haut de l'enveloppe. Dans ce cas, merci d'indiquer l'emplacement souhaité de la prise de pince dans le champ « Remarques » de votre commande, afin que nous puissions réaliser les contrôles nécessaires avant impression.

## Autre emplacement possible de la prise de pince \*2 \*3



Le format de fichier à livrer est de **235 x 330 mm** (largeur x hauteur)

### N.B. :

- Ne placez AUCUNE IMPRESSION (image et/ou texte) sur l'emplacement de la prise de pince (11 mm).
- Lorsque la prise de pince est située en haut de l'enveloppe, la mise en page de l'enveloppe doit en tenir compte. En effet, les mouvements de l'enveloppe durant le processus d'impression impliquent qu'il existe un risque plus élevé que l'impression ne soit pas continue.

\*2 La méthode standard recommandée de transfert de fichiers est conçue pour une prise de pince située en haut de l'enveloppe, ce qui implique que toute mise en page réalisée sur l'emplacement prévu de la prise de pince (en haut) n'est pas imprimée. Afin de garantir une impression optimale, nous vous recommandons d'utiliser la méthode alternative de transfert de fichiers si votre fichier répond aux deux critères suivants : votre fichier est conçu pour une prise de pince située à gauche ou en haut de l'enveloppe, et votre design est placé (ou débordé) sur l'emplacement de la prise de pince qui est illustré lors de la livraison de fichiers selon la méthode standard recommandée. Dans ce cas, merci d'indiquer l'emplacement souhaité de la prise de pince dans le champ « Remarques » de votre commande, afin que nous puissions réaliser les contrôles nécessaires avant impression.

\*3 La prise de pince ne peut pas être située sur le côté opposé au rabat de fermeture de l'enveloppe.

# Enveloppes personnalisées C4 (Quadri numérique)

Format final 229 x 324 mm

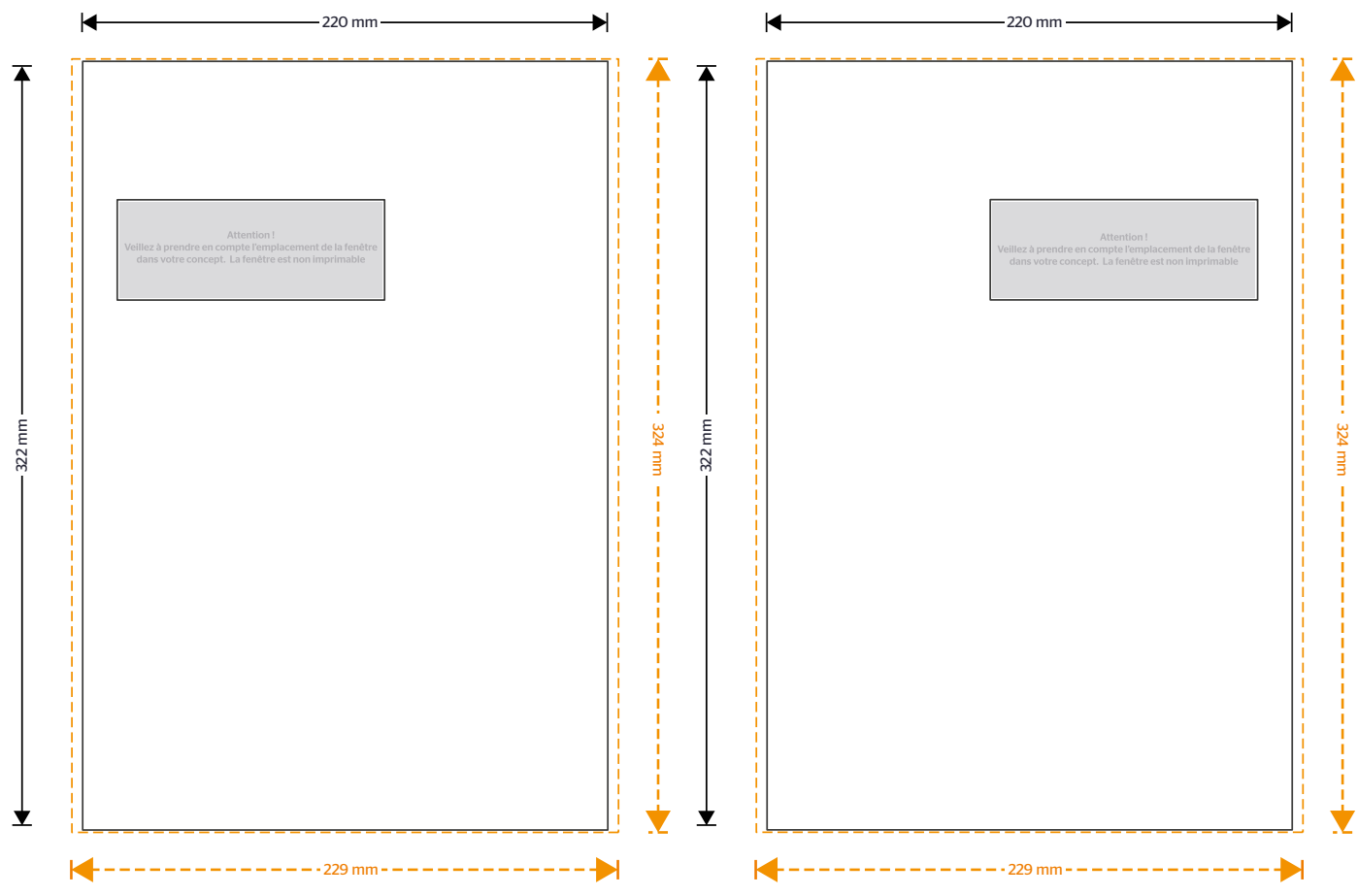
Format à livrer 229 x 324 mm




Enveloppe	Format (mm)	Matériau d'impression	Types de fermeture*	Types de fenêtre*
C4	229 x 324	Papier laser blanc FSC de 120 g.	Striplock B	Sans fenêtre / G / D
C4	229 x 324	Papier laser blanc FSC de 120 g.	Gegomd B	Sans fenêtre / G / D

\* **D** = à Droite | **G** = à Gauche | **H** = en Haut

**N.B. :**

- Les enveloppes imprimées en quadrichromie ne peuvent pas être imprimées avec fond perdu.
- Le format final à envoyer doit être égal au format de l'enveloppe.
- Le format à fournir est plus grand que la surface réellement imprimable. Utilisez les gabarits téléchargeables dans le récapitulatif de votre produit, en bas de page, pour connaître les zones imprimables par format.
- Fournissez vos fichiers en CMYK
- Utilisez une résolution minimale de 150 dpi dans votre concept
- Utilisez-vous des lignes ? Assurez-vous qu'il ne sont plus fines que 0.25 pt
- Les lignes diapositives doivent avoir une épaisseur d'au moins 0.5 pt



 Taille enveloppe, ainsi que le format à livrer (229 x 324 mm)  
 Surface imprimable (220 x 322 mm), prenez soin que votre impression se trouve dans cette zone.  
 Fenêtre