



Bedrukte envelop EA5

Enveloppes personnalisées EA5



Taal

Nederlands

Langue

Français

Bedrukte envelop EA5 (offset)

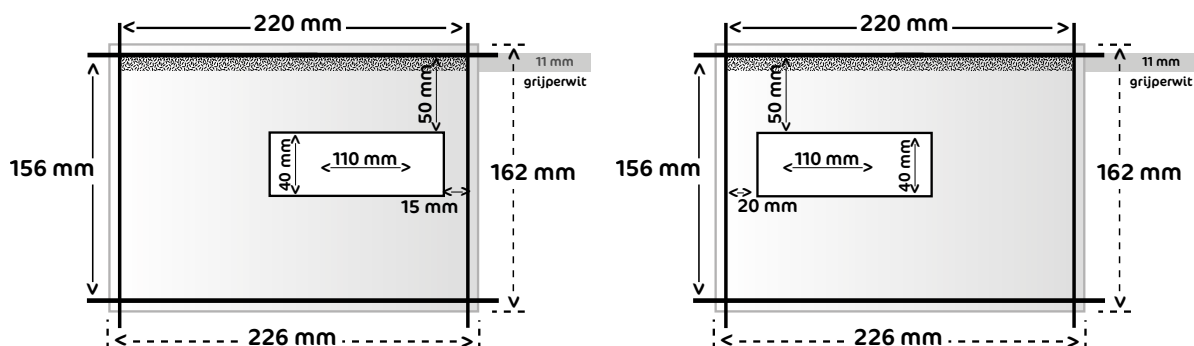
Formaat 220 x 156 mm

Opmaak formaat 226 x 162 mm

Envelop	Formaat (mm)	Materiaalsoort	Opties sluiting*	Opties venster*
EA5	220 x 156	90 gr. lasergeschikt bankpost wit FSC	Striplock B	Zonder / R / L
EA5	220 x 156	90 gr. lasergeschikt bankpost wit FSC	Gegomd B	Zonder / R / L
EA5	220 x 156	90 gr. lasergeschikt Biotop naturel FSC	Striplock B	Zonder / R / L
EA5	220 x 156	90 gr. lasergeschikt Biotop naturel FSC	Gegomd B	Zonder / R / L
EA5	220 x 156	120 gr. lasergeschikt verge naturel FSC	Striplock B	Zonder / R / L
EA5	220 x 156	120 gr. lasergeschikt verge wit FSC	Striplock B	Zonder / R / L

* **R** = Rechts | **L** = Links | **B** = Boven(kant)

Standaard plaatsing grijperwit

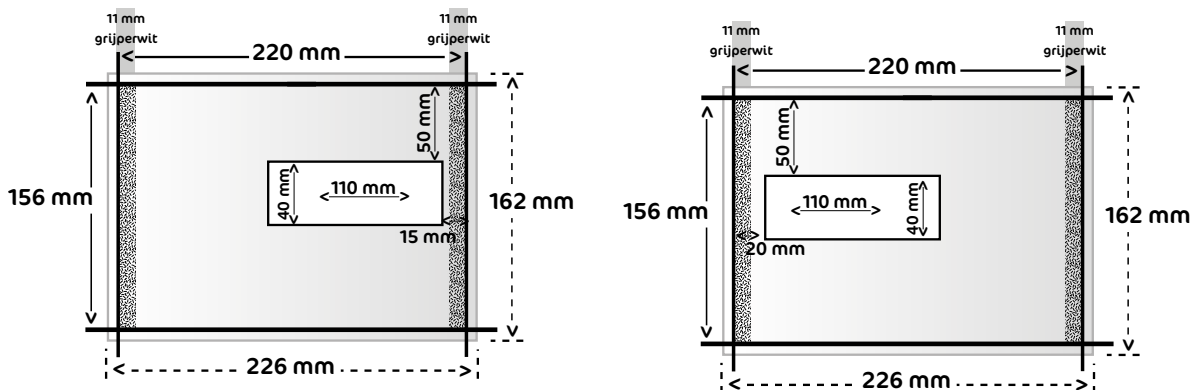


Aan te leveren formaat **226 x 162 mm** (breedte x hoogte)

Let op:

- Plaats **GEEN BEDRUKKING** (afbeelding en/of tekst) in het grijperwit (11 mm).
- Bij grijperswit boven moet er rekening worden gehouden met de opmaak onder op de envelop. Door het klappen van de envelop is er meer risico op niet sluitend drukwerk.

Optionele plaatsing grijperwit *1 *2



Aan te leveren formaat **226 x 162 mm** (breedte x hoogte)

Let op:

- Plaats GEEN BEDRUKKING (afbeelding en/of tekst) in het grijperwit (11 mm).
- Bij grijperswit boven moet er rekening worden gehouden met de opmaak onder op de envelop. Door het klapperen van de envelop is er meer risico op niet sluitend drukwerk.

*1 De standaard aanbevolen aanlevermethode heeft het grijperwit aan de bovenzijde van de envelop zitten. Alles wat in dat gebied wordt opgemaakt wordt niet gedrukt. Is het ontwerp opgemaakt voor een optionele plaatsing van het grijperwit (links of boven) en valt het ontwerp in het gemarkeerde gedeelte tijdens het automatische aanleveren, dan adviseren wij het gebruik van een alternatieve aanlevermethode voor een goed eindresultaat. Gelieve bij de bestelling als opmerking plaatsen welke zijde het grijperwit moet komen, zodat dit in het ontwerp gecontroleerd kan worden.

*2 Het is niet mogelijk om het grijperswit aan de tegenliggende zijde van de klep toe te passen.

Bedrukte envelop EA5 (digitaal)

Formaat 220 x 156 mm

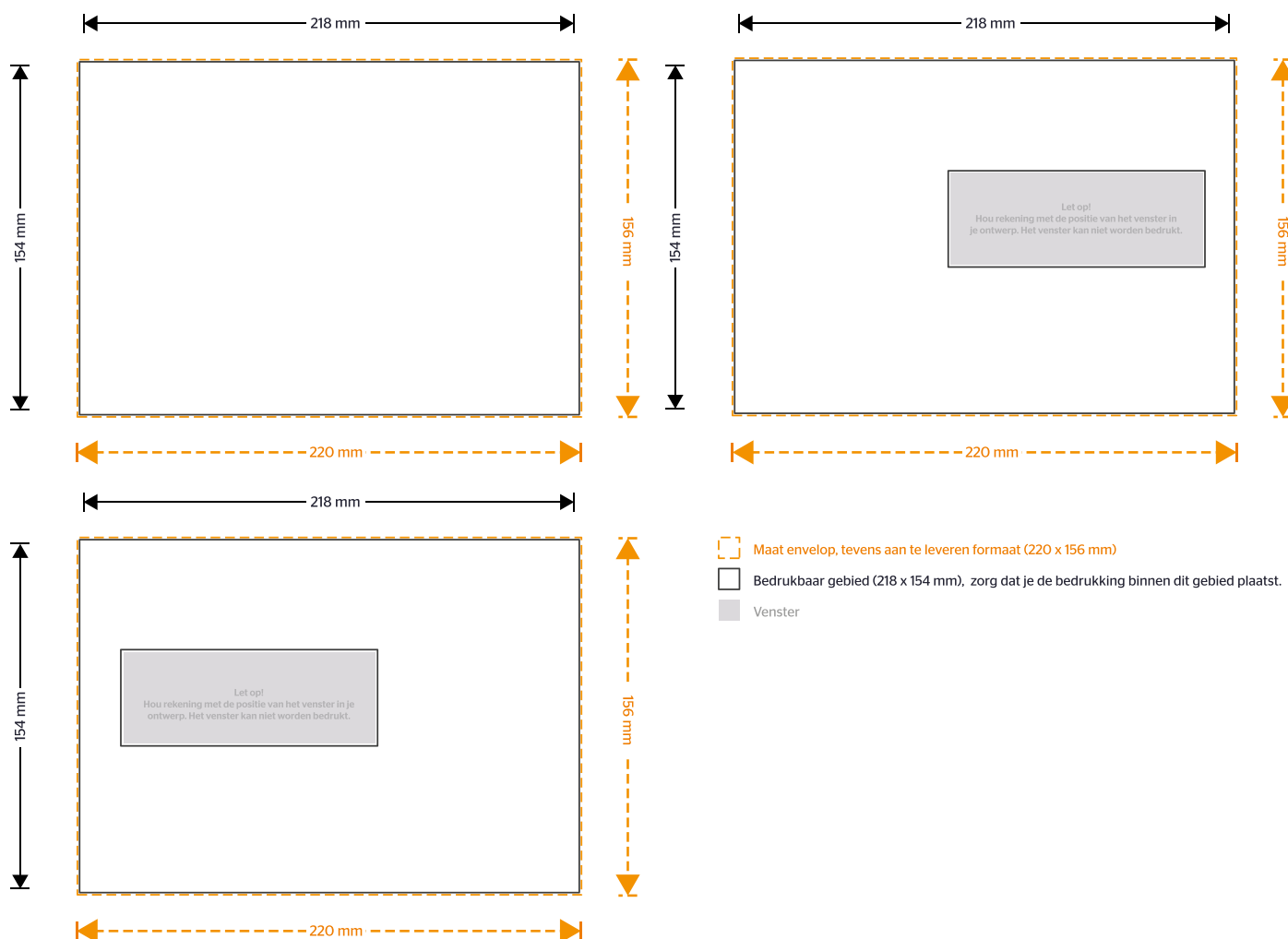
Opmaak formaat 220 x 156 mm

* **R** = Rechts | **L** = Links | **B** = Boven(kant)

Envelop	Formaat (mm)	Materiaalsoort	Opties sluiting*	Opties venster*
EA5	220 x 156	90 gr. lasergeschikt bankpost wit FSC	Striplock B	Zonder / R / L
EA5	220 x 156	90 gr. lasergeschikt bankpost wit FSC	Gegomd B	Zonder / R / L

Let op:

- Digitaal bedrukte enveloppen worden kunnen niet aflopend bedrukt worden.
- Het aan te leveren formaat is gelijk aan de maat van de envelop.
- Het aan te leveren formaat is groter dan het gebied dat daadwerkelijk bedrukt kan worden. Maak gebruik van de werktekeningen die te downloaden zijn bij de samenvatting van je bestelling onderaan de productpagina. Hierin zijn de bedrukbare gebieden aangegeven
- Lever je bestanden aan in CMYK.
- Gebruik een minimale resolutie van 150dpi in je ontwerp.
- Als je gebruik maakt van lijnen en strepen mogen deze niet dunner zijn dan 0,25 pt. Diapositieve lijnen moeten tenminste een dikte van 0,5 pt hebben.
- De minimale lettergrootte die we aanraden is 6 pt. De leesbaarheid is ook afhankelijk van het lettertype dat gebruikt wordt.



Enveloppes personnalisées EA5 (Quadri offset)

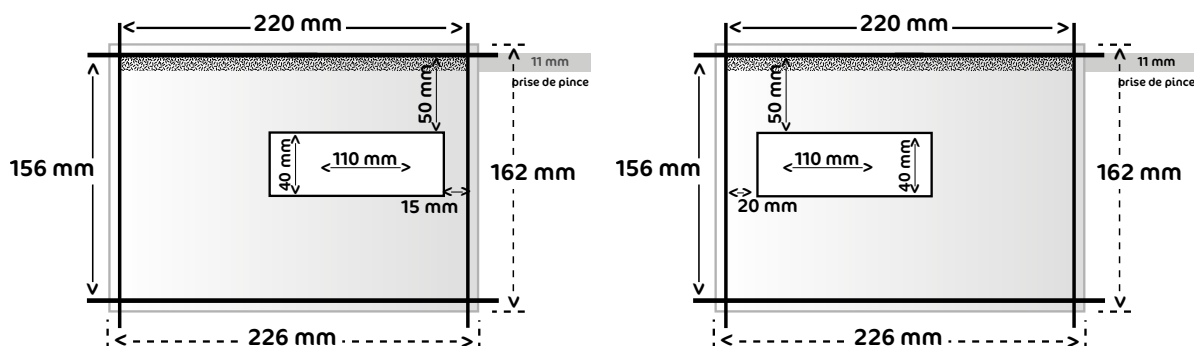
Format 220 x 156 mm

Format à livrer 226 x 162 mm

Enveloppe	Format (mm)	Matériau d'impression	Types de fermeture*	Types de fenêtre*
EA5	220 x 156	Papier laser blanc FSC de 90 g.	Striplock B	Sans fenêtre / G / D
EA5	220 x 156	Papier laser blanc FSC de 90 g.	Gegomd B	Sans fenêtre / G / D
EA5	220 x 156	Papier laser naturel ECO FSC de 90 g.	Striplock B	Sans fenêtre / G / D
EA5	220 x 156	Papier laser naturel ECO FSC de 90 g.	Gegomd B	Sans fenêtre / G / D
EA5	220 x 156	Papier laser vergé naturel FSC de 120 g	Striplock B	Sans fenêtre / G / D
EA5	220 x 156	Papier laser vergé blanc FSC de 120 g	Striplock B	Sans fenêtre / G / D

* **D** = à Droite | **G** = à Gauche | **B** = en Haut

Emplacement standard de la prise de pince

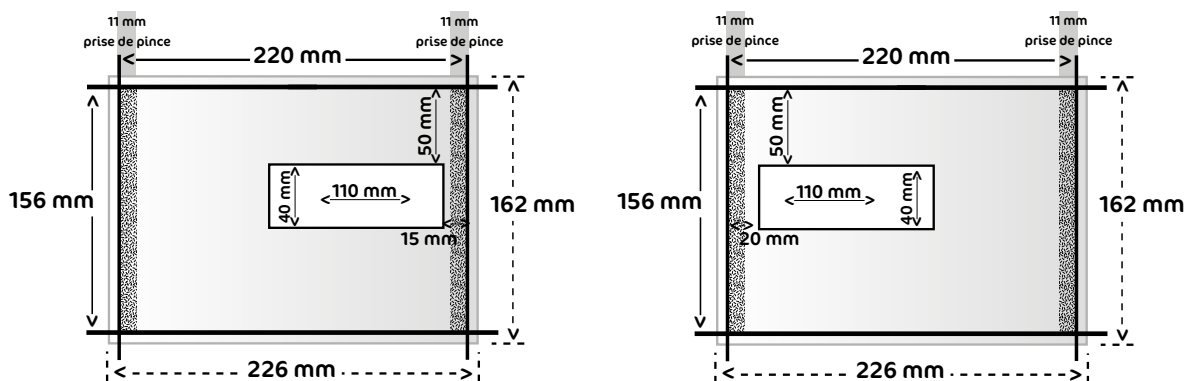


Le format de fichier à livrer est de **226 x 162 mm** (largeur x hauteur)

N.B. :

- Ne placez **AUCUNE IMPRESSION** (image et/ou texte) sur l'emplacement de la prise de pince (11 mm).
- Lorsque la prise de pince est située en haut de l'enveloppe, la mise en page de l'enveloppe doit en tenir compte. En effet, les mouvements de l'enveloppe durant le processus d'impression impliquent qu'il existe un risque plus élevé que l'impression ne soit pas continue.

Autre emplacement possible de la prise de pince*1 *2



Le format de fichier à livrer est de **226 x 162 mm** (largeur x hauteur)

N.B. :

- Ne placez **AUCUNE IMPRESSION** (image et/ou texte) sur l'emplacement de la prise de pince (11 mm).
- Lorsque la prise de pince est située en haut de l'enveloppe, la mise en page de l'enveloppe doit en tenir compte. En effet, les mouvements de l'enveloppe durant le processus d'impression impliquent qu'il existe un risque plus élevé que l'impression ne soit pas continue.

*1 La méthode standard recommandée de transfert de fichiers est conçue pour une prise de pince située en haut de l'enveloppe, ce qui implique que toute mise en page réalisée sur l'emplacement prévu de la prise de pince (en haut) n'est pas imprimée. Afin de garantir une impression optimale, nous vous recommandons d'utiliser la méthode alternative de transfert de fichiers si votre fichier répond aux deux critères suivants : votre fichier est conçu pour une prise de pince située à gauche ou en haut de l'enveloppe, et votre design est placé (ou débordé) sur l'emplacement de la prise de pince qui est illustré lors de la livraison de fichiers selon la méthode standard recommandée. Dans ce cas, merci d'indiquer l'emplacement souhaité de la prise de pince dans le champ « Remarques » de votre commande, afin que nous puissions réaliser les contrôles nécessaires avant impression.

*2 La prise de pince ne peut pas être située sur le côté opposé au rabat de fermeture de l'enveloppe.

Enveloppes personnalisées EA5 (Quadri numérique)

Format 220 x 156 mm

Format à livrer 220 x 156 mm

Enveloppe	Format (mm)	Matériau d'impression	Types de fermeture*	Types de fenêtre*
EA5	220 x 156	Papier laser blanc FSC de 90 g.	Striplock B	Sans fenêtre / G / D
EA5	220 x 156	Papier laser blanc FSC de 90 g.	Gegomd B	Sans fenêtre / G / D

* **D** = à Droite | **G** = à Gauche | **B** = en Haut

N.B. :

- Les enveloppes imprimées en quadrichromie ne peuvent pas être imprimées avec fond perdu.
- Le format final à envoyer doit être égal au format de l'enveloppe.
- Le format à fournir est plus grand que la surface réellement imprimable. Utilisez les gabarits téléchargeables dans le récapitulatif de votre produit, en bas de page, pour connaître les zones imprimables par format.
- Fournissez vos fichiers en CMYK
- Utilisez une résolution minimale de 150 dpi dans votre concept
- Utilisez-vous des lignes ? Assurez-vous qu'il ne sont plus fines que 0.25 pt
- Les lignes diapositives doivent avoir une épaisseur d'au moins 0.5 pt

