

COM HEM



INSTALLATIONSGUIDE
Compal CH7486e

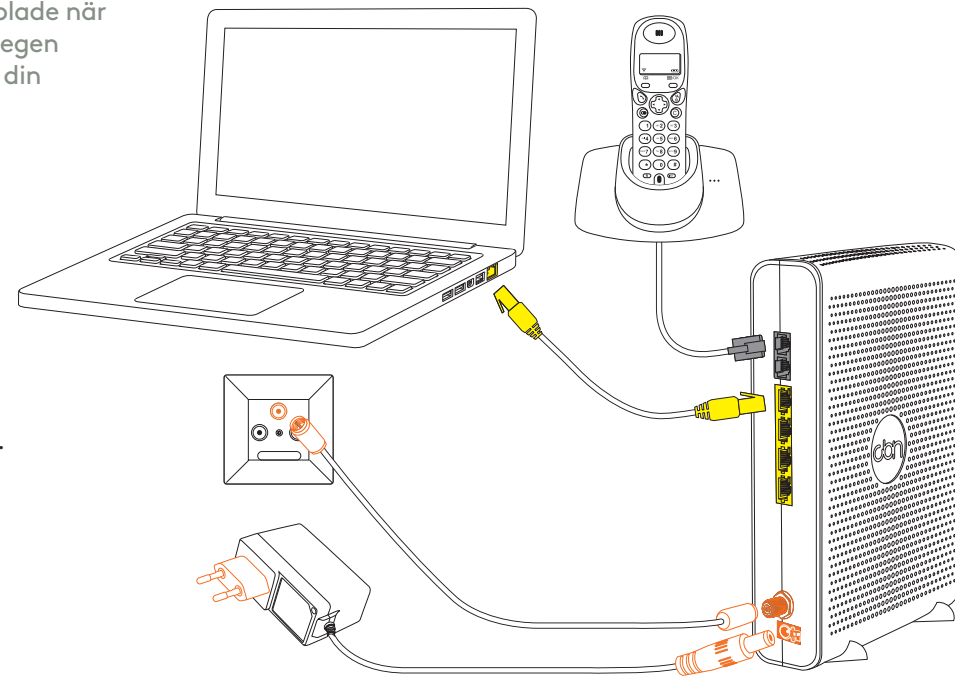
INTRODUKTION

Så ska det se ut när det är klart!

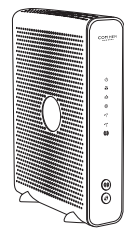
På bilden ser du hur kablarna ska vara kopplade när du har installerat klart. Följ bara de olika stegen i den här guiden, så är du snart igång med din nya bredbandstjänst. Lycka till!

Tänk på att placeringen av routern påverkar prestandan på ditt trådlösa nätverk. Placera det därför så centralt i din bostad som möjligt, stående så att luft kan cirkulera runt den så att den inte blir för varm och med fronten utåt (sidan med lamporna). Undvik att placera den för nära golvet eller taket eller bakom en soffa eller i ett skåp. Det försämrar mottagningen.

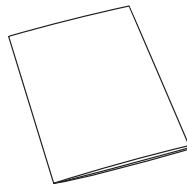
Använd kablarna som följer med i förpackningen. Gamla kablar, eller kablar som är ämnade för annan utrustning kan försämma din uppkoppling.



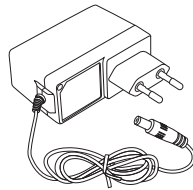
FÖRPACKNINGEN INNEHÅLLER



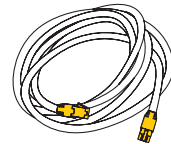
Router



Installationsguide



Strömkabel



Nätverkskabel, 3 m



Modemkabel, 3 m

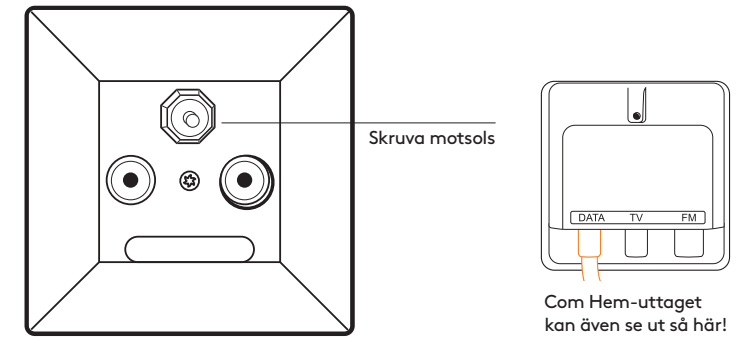
TIPS! SPARA ETIKETT



Klisteretikett med uppgifter för WiFi-anslutning

SÅ HÄR ENKELT INSTALLERAR DU DITT BREDBAND

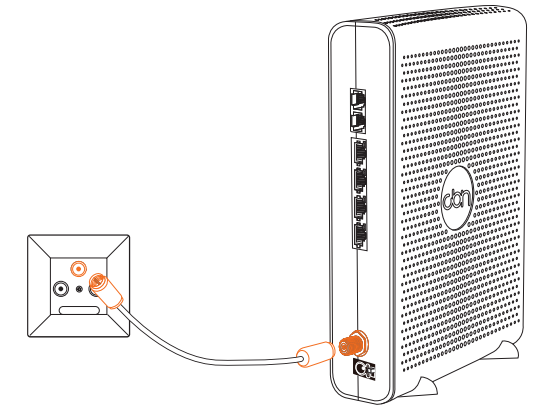
1. Börja med att skruva loss skyddshylsan som eventuellt täcker det övre hålet märkt DATA i ditt Com Hem-uttag.



2. Anslut modemkabeln till det uttag på routern som är märkt COAX och den andra änden i DATA-uttaget i Com Hem-uttaget som sitter i väggen.

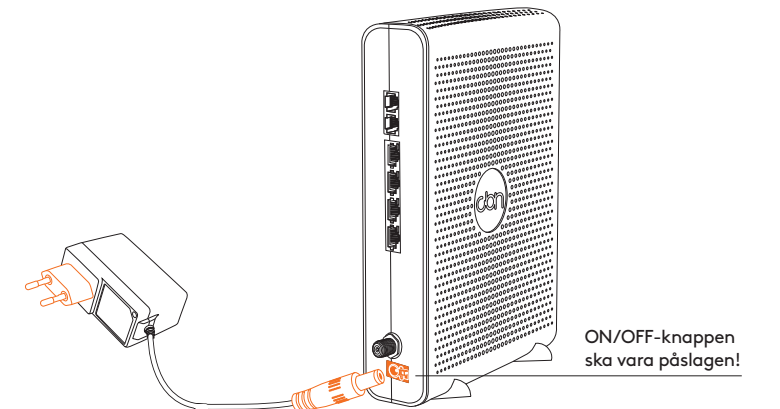
TIPS!

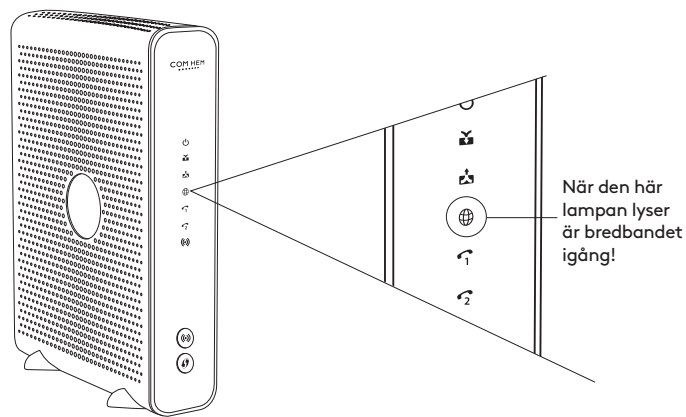
Se efter så att kopparstiftet i kabelns bägge ändar är raka och centrerade i kontakten så att de inte böjs när du skruvar fast dem.



3. Anslut strömkabeln till strömingången märkt POWER på routern. Anslut den andra änden till ett eluttag.

På baksidan av routern finns även en knapp märkt ON/OFF, kontrollera att den är påslagen. Lamporna på fronten börjar nu att blinka, vilket betyder att routern startar upp.





4. Snart är bredbandet klart att använda. När lampan som ser ut som en jordglob lyser med ett fast grönt sken är bredbandet färdigt att använda. Första gången routern startas kan det ta upp till 10 minuter innan lampan lyser med ett fast sken.

Lyser inte lampan efter 30 minuter gör du följande:

Kontrollera att ändarna av modemkabeln sitter ordentligt.

Dra ur strömkabeln och låt routern vara strömlös i cirka 20 sekunder. Anslut sedan strömkabeln igen.

Mer om symbolerna och vad de betyder hittar du på comhem.se.

**HAR DU ENDAST TELEFONI?
GÅ DIREKT TILL SID 7!**

SURFA BÅDE TRÅDAT OCH TRÅDLÖST

Oavsett vilken hastighet du valt kommer du uppleva ett fartfyllt internet, mycket tack vare att den router har vårt bästa WiFi någonsin.

Det finns några saker som påverkar hur snabbt det går. Först behövs en bra bredbandstjänst – och det kan vi garantera att du har fått. Därefter får du ta ställning till om du vill koppla in med nätverkskabel eller via WiFi.

Högsta hastighet får du med en bra dator, ansluten med modemkabel. Din egen dators inställningar kan dock påverka hastigheten. Se till att du har ett uppdaterat operativsystem och de senaste drivrutinerna till ditt nätverkskort. En gammal dator med gamla komponenter, som processor, nätverkskort eller hårddisk, kan göra att ditt bredband upplevs som långsammare. Testa oss gärna på den oberoende sajten Bredbandskollen.se.

Vill du surfa trådlöst? Se först till att den trådlösa funktionen på din dator är påslagen. En sak som är bra att tänka på när man surfar trådlöst är att WiFi är precis som radio. I vissa rum är mottagningen sämre, i andra bättre.

Detta kan till exempel påverka hastigheten:

- Annan elektrisk utrustning
- Grannars WiFi
- Tjocka väggar
- Äldre datorer/nätverkskort

TIPS FÖR TRÅDLÖS SURF VIA WIFI!

Tänk på att placera din router så öppet som möjligt för bästa räckvidd.

Tycker du att anslutningen inte fungerar på vissa ställen i ditt hem kan du besöka comhem.se för fler tips som kan hjälpa dig.

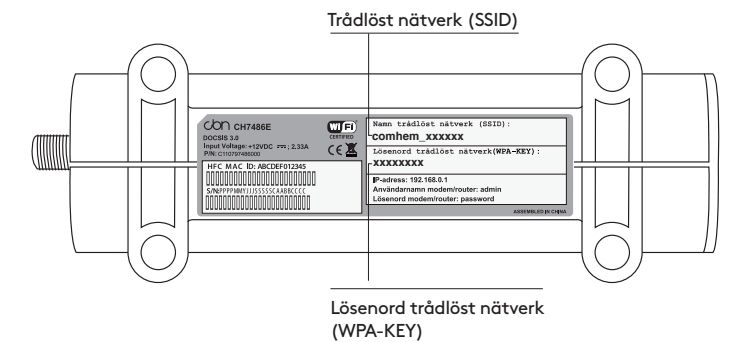
AKTIVERA OCH ANSLUT TRÅDLÖST TILL WIFI

5. Din router levereras med den trådlösa funktionen påslagen. Så länge lampan för WiFi lyser kan du ansluta dig trådlöst till routern. Om du vill stänga av eller sätta på den trådlösa funktionen trycker du på WiFi-knappen ett par sekunder så att lampan släcks eller tänds.



6. På nästa sida ser du hur du ansluter din dator, mobil eller surfplatta till routern trådlöst. I samtliga fall behöver du uppge namnet på det trådlösa nätverket (SSID) samt lösenordet till det trådlösa nätverket (WPA-KEY). Uppgifterna finns på den etikett som följde med i förpackningen, samt på routerns undersida.

Tips! Behåll gärna nätverkets namn och lösenord. Då finns det alltid tillhands under routern om du skulle glömma det.

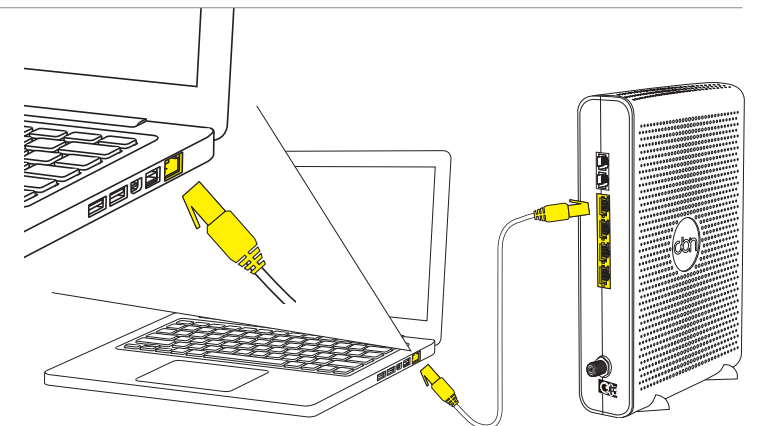


KOPPLA IN ROUTERN MED NÄTVERKSKABEL

7. Anslut nätverkskabelns ena kontakt till någon av de gula LAN-portarna märkta 1, 2, 3 eller 4 på routerns baksida. Anslut den andra till datorns nätverksuttag. Testa att din internetuppkoppling fungerar genom att starta din dator och surfa in på till exempel comhem.se.

TIPS!

Routern har 4 stycken LAN-portar vilket gör att du kan ansluta till exempel fler datorer, mediaserver eller nätverksskrivare med nätverkskabel.



SÅ HÄR ANSLUTER DU DE VANLIGASTE UTRUSTNINGARNA TRÅDLÖST TILL DIN ROUTER

Generell information

- Namnet på det trådlösa nätverket som du skall ansluta till är i formatet comhem_XXXXXX, där XXXXXX är ditt modems unika namn.
- Du hittar det trådlösa nätverkets namn i rutan "Namn på trådlöst nätverk (SSID)" på etiketten på din trådlösa router, samt på den medföljande etiketten i routerns låda.
- Du hittar lösenordet till ditt trådlösa nätverk i rutan "Lösenord trådlöst nätverk (WPA-KEY)" på etiketten på din trådlösa router, samt på den medföljande etiketten i routerns låda

iPhone och iPad

- Tryck på "Inställningar", välj sedan "Wi-Fi"
- Kontrollera att funktionen är påslagen genom att dra reglaget till läge "På" (reglaget är då grönt).
- Tryck på namnet på det trådlösa nätverk du vill ansluta till
- Skriv in lösenordet till det trådlösa nätverket och välj sedan "Anslut"

Android

- Öppna "Program", välj "Inställningar" och välj sedan "Wi-Fi"
- Tryck på namnet på det trådlösa nätverk som du vill ansluta mot
- Skriv in lösenordet till det trådlösa nätverket och välj sedan "Anslut"

Windows Mobile

- Gå till "Applistan" och tryck på "Inställningar"
- Välj "Trådlöst nätverk" aktivera sedan WiFi genom att dra i ett reglage så att det står "På".2)
- Tryck på namnet på det trådlösa nätverk du vill ansluta till
- Skriv in lösenordet till det trådlösa nätverket och välj sedan "Anslut"

Mac OS X

- Klicka på Airport-symbolen i skärmens övre högra hörn för att visa tillgängliga trådlösa nätverk.
- Klicka på det trådlösa nätverk som du vill ansluta mot
- Skriv in lösenordet till det trådlösa nätverket och välj sedan "Anslut"

Windows 10

- Högerklicka på Windowsflaggan längst ned till vänster (startmenyn)
- Välj Nätverksanslutningar
- Dubbelklicka på Wi-Fi ikonen
- Klicka på det trådlösa nätverk som du vill ansluta mot och välj sedan "Anslut"
- Skriv in lösenordet till det trådlösa nätverket och välj sedan "Nästa"
- Klicka på "Ja" på frågan om din dator skall kunna upptäcka andra datorer i det här nätverket

Windows 8

- Öppna upp skrivbordet från startskärmen.
- Klicka på den trådlösa ikonen nere till höger vid klockan.
- Klicka på det trådlösa nätverk som du vill ansluta mot och välj sedan "Anslut"
- Skriv in lösenordet till det trådlösa nätverket och välj sedan Nästa

Windows 7

- Klicka på Start-knappen, välj "Dator".
- Klicka på "Nätverk" och sedan på "Nätverks- och delningscenter" i den övre listan.
- Klicka på "Anslut" till ett nätverk".
- Klicka på det trådlösa nätverk som du vill ansluta mot och välj sedan "Anslut"
- Skriv in lösenordet till det trådlösa nätverket och välj sedan "OK"

Windows XP och Windows Vista

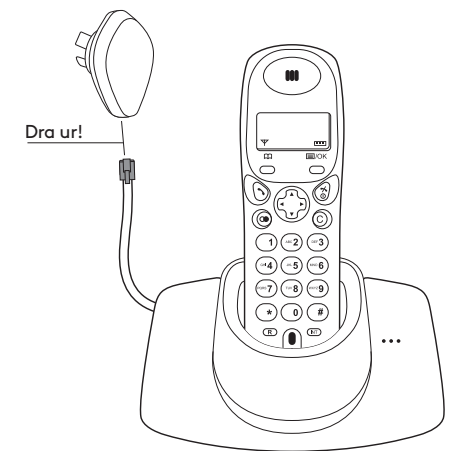
- Klicka på Start-knappen, välj "Anslut till" och klicka på "Trådlös Nätverksanslutning"
- Klicka på det trådlösa nätverk som du vill ansluta mot och välj sedan "Anslut"
- Skriv in lösenordet till det trådlösa nätverket och välj sedan "OK"

Om ditt nätverkskort, telefon eller surfplatta är förberett för trådlösa nätverk på 5 GHz kommer du se två stycken nätverk med ditt SSID i listan, det som slutar på "-5G" är det på 5 GHz. Observera att nätverk på 5 GHz har bättre hastighet men kan ha sämre räckvidd.

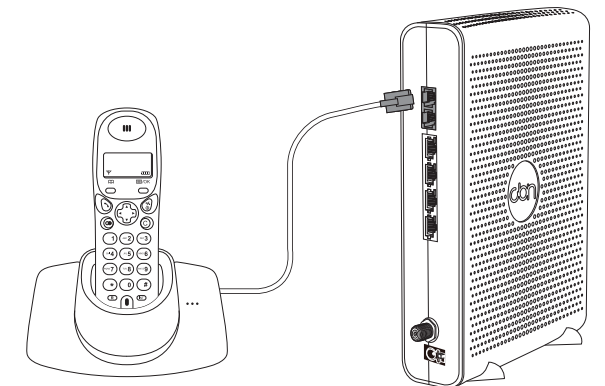
Menyer och namn kan variera mellan tillverkare och modell.

SÅ HÄR ENKELT KOPPLAR DU IN DIN TELEFON

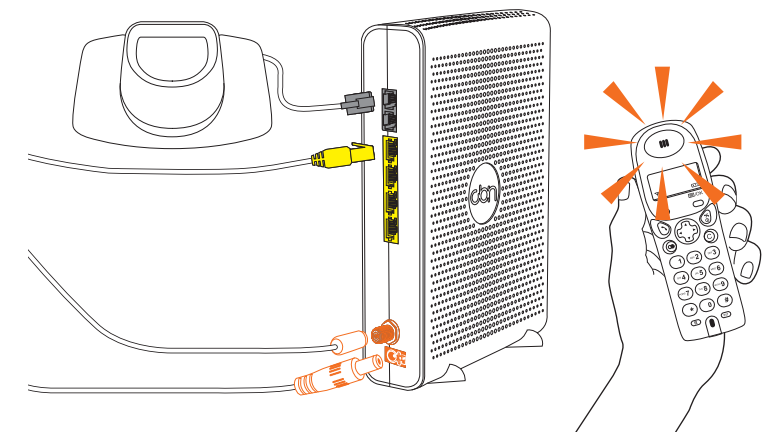
1. Eftersom du ringer via din router behöver du koppla telefonen till routern. Det gör du genom att koppla loss telefonkontakten från telefonkabeln som på bilden. Om telefonen har en strömkabel behöver den vara ansluten till ett eluttag.



2. Telefonens kabel ansluter du till routerns telefoniuttag märkt TEL1.



3. Lyft luren och kontrollera att du hör en kopplingston. Du är nu klar och kan börja ringa!



COM HEM

