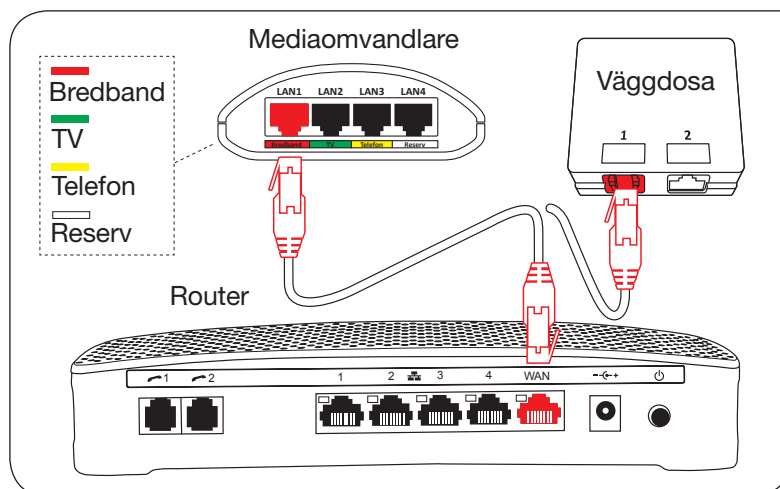


Alternativa nätanslutningar för dig som bor i AB Framtiden

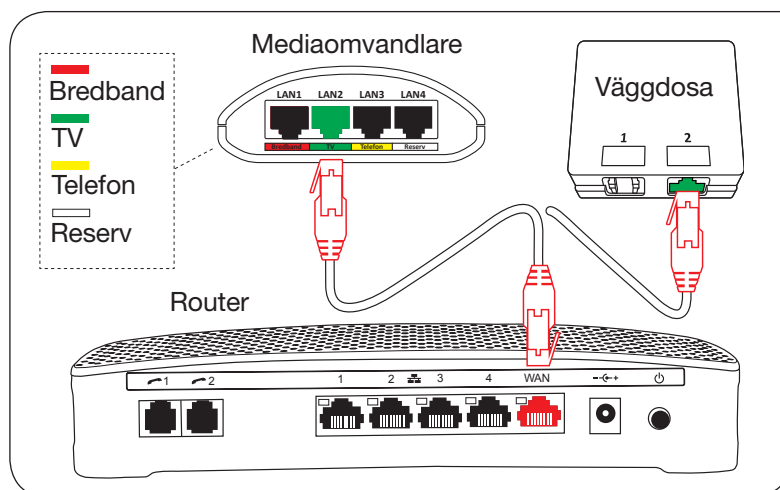
Nedanstående alternativa anslutningar till fibernätet gäller dig som bor i något av följande bostadsbolag:

- Poseidon
- Familjebostäder
- Bostadsbolaget
- Gårdstensbostäder
- GöteborgsLokaler



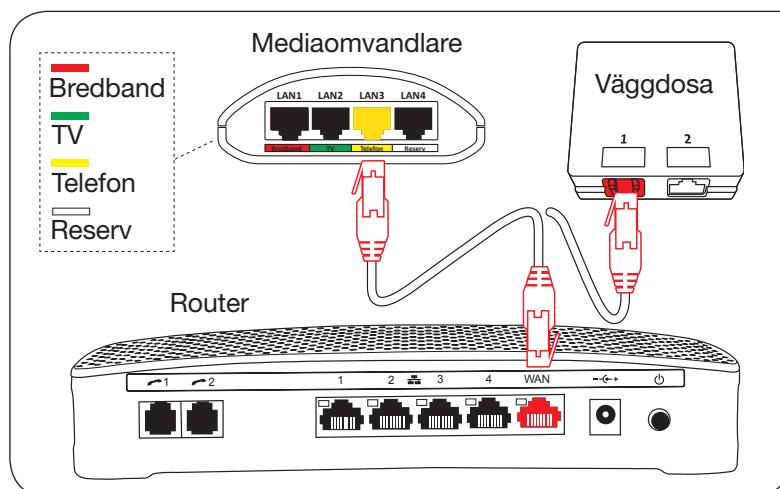
Alternativ – bredband och telefoni

Använd nätverkskabeln med röda kontakter. Om du beställt bredband och eventuellt telefoni av Com Hem ansluter du nätverkskabelns ena kontakt till den röda porten märkt WAN på routern. Anslut den andra änden på nätverkskabeln till port på mediaomvandlaren märkt LAN1 och/eller Bredband (ofta röd). Om du har en väggdosa kopplar du nätverkskabeln till port märkt 1.



Alternativ – tv, bredband och telefoni

Använd nätverkskabeln med röda kontakter. Om du beställt tv, bredband och eventuellt telefoni av Com Hem ansluter du nätverkskabelns ena kontakt till den röda porten märkt WAN på routern. Anslut den andra änden på nätverkskabeln till port på mediaomvandlaren märkt LAN2 och/eller TV (ofta grön). Om du har en väggdosa kopplar du nätverkskabeln till port märkt 2.



Alternativ – endast telefoni

Använd nätverkskabeln med röda kontakter. Om du beställt endast telefoni av Com Hem ansluter du nätverkskabelns ena kontakt till den röda porten märkt WAN på routern. Anslut den andra änden på nätverkskabeln till port på mediaomvandlaren märkt LAN3 och/eller Telefon (ofta gul). Om du har en väggdosa kopplar du nätverkskabeln till port märkt 1.