

COM HEM



INSTALLATIONSGUIDE Digitalbox för HD FiberLAN

Arris VIP1113

GRATTIS TILL ETT BRA VAL!

Så snart du har installerat utrustningen är det bara att börja titta på tv.

Innan du börjar installationen

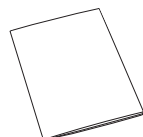
Kontrollera gärna förpackningens innehåll innan du påbörjar installationen för att säkerställa att allt finns med.

Om något saknas kontaktar du Com Hem Kundservice på telefon **90 222** så hjälper vi dig.

FÖRPACKNINGEN INNEHÅLLER:



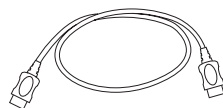
Digitalbox för HD FiberLAN



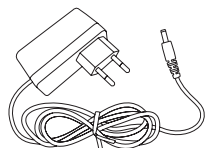
Installationsguide



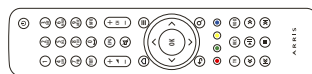
Nätverkskabel



HDMI-kabel



Strömkabel

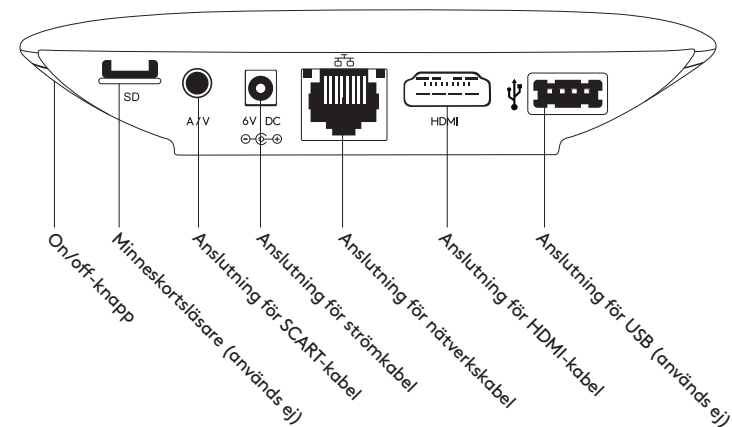


Fjärrkontroll med
2 st AAA-batterier

VIKTIGT

Digitalboxen kan placeras antingen liggande eller monteras på en vägg. Placera den så att du lätt kommer åt on/off-knappen på sidan. Placera även digitalboxen så att luft kan cirkulera runt den.

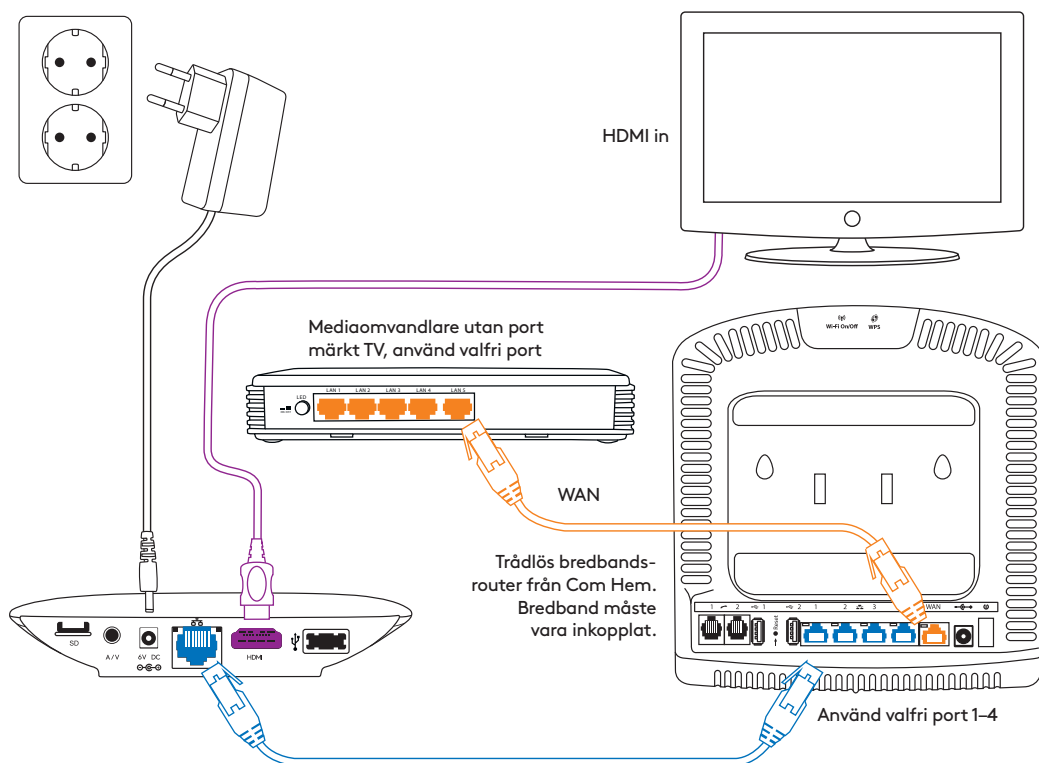
När digitalboxen är igång lyser en lampa med ett grönt fast sken på boxens ovsida. När du använder fjärrkontrollen blinkar lampan med ett rött och grönt sken och om lampan lyser rött betyder det att digitalboxen är i stand-by-läge.



INSTALLATIONS- ALTERNATIV

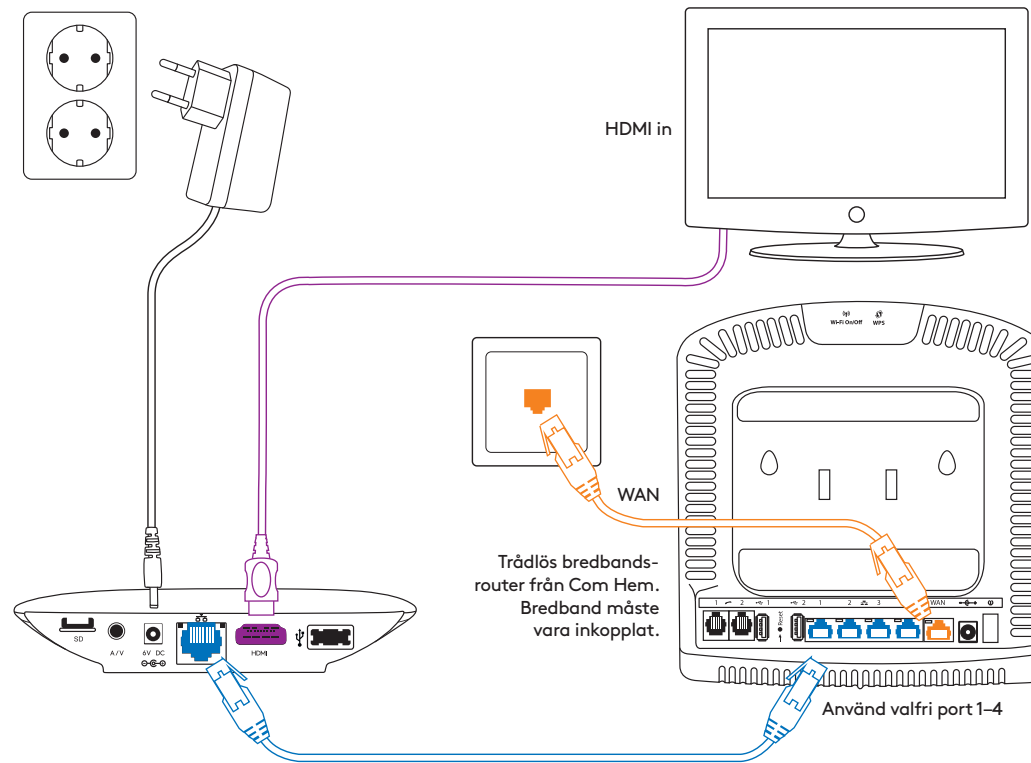
På bilderna som följer ser du hur det ska se ut när det är klart. Det kan se ut på flera olika sätt och här beskrivs inkopplingen så generellt som möjligt. Vilket av installationsalternativen du skall välja beror på hur det ser ut hemma hos dig. Mer information finns på comhem.se.

Inkoppling för hushåll med mediaomvandlare utan port märkt TV och med bredband via FiberLAN från Com Hem

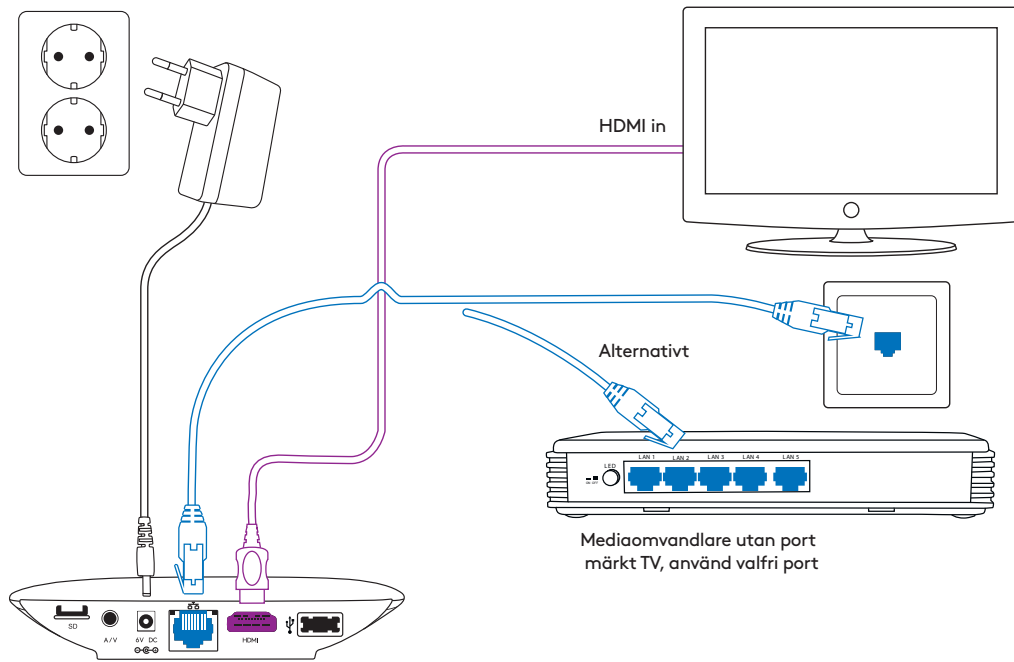


OBS!
Om du har behov av fler tv-portar kan du köpa en switch av Com Hem.

Inkoppling för hushåll utan mediaomvandlare och med bredband via FiberLAN från Com Hem

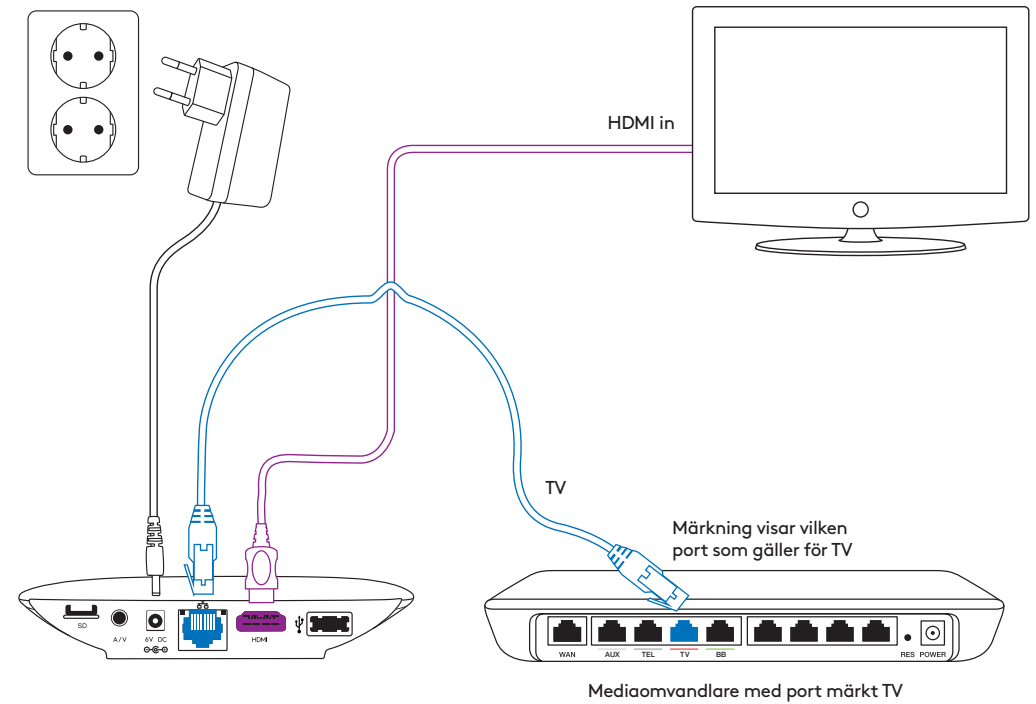


Inkoppling utan bredband för hushåll med ett Com Hem-uttag, alternativt med en mediaomvandlare utan port märkt TV



Hushåll med mediaomvandlare med port märkt TV

Om din mediaomvandlare har separata portar för tv (TV) och bredband (BB) ansluter du din digitalboxbox till porten märkt TV.



PARA IHOP FJÄRRKONTROLL OCH DIGITALBOX

Din digitalbox är utrustad med en RF-fjärrkontroll vilket innebär bättre räckvidd och att det inte behöver vara fri sikt mellan fjärrkontroll och digitalbox. För att kommunikationen mellan fjärrkontroll och digitalbox skall fungera så måste dessa två parkopplas. Stoppa i batterierna i fjärrkontrollen och följ dessa enkla steg för att para ihop enheterna.

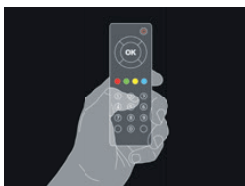
1. Starta din digitalbox och tv, kontrollera att du har valt rätt ingångskälla med hjälp av fjärrkontrollen till din tv, knappen ser oftast ut så här: 

När denna bild visas på din tv skall du på din fjärrkontroll till digitalboxen trycka och sedan släppa OK-knappen och den blå knappen samtidigt.

2. Det kommer nu att visas en fyrsiffrig kod på din tv-skärm, använd din fjärrkontroll för att mata in samma siffror som visas på din tv för att bekräfta.

3. Efter det att du har matat in de fyra siffrorna så är din fjärrkontroll parkopplad med din digitalbox och installationen kommer att fortsätta.

Följ sedan instruktionen på skärmen för att slutföra installationen.



OM DU BYTER FJÄRRKONTROLL VID ETT SENARE SKEDE BEHÖVER DU GÖRA EN NY PARKOPPLING

Om du skulle behöva parkoppla din fjärrkontroll följer du dessa steg:

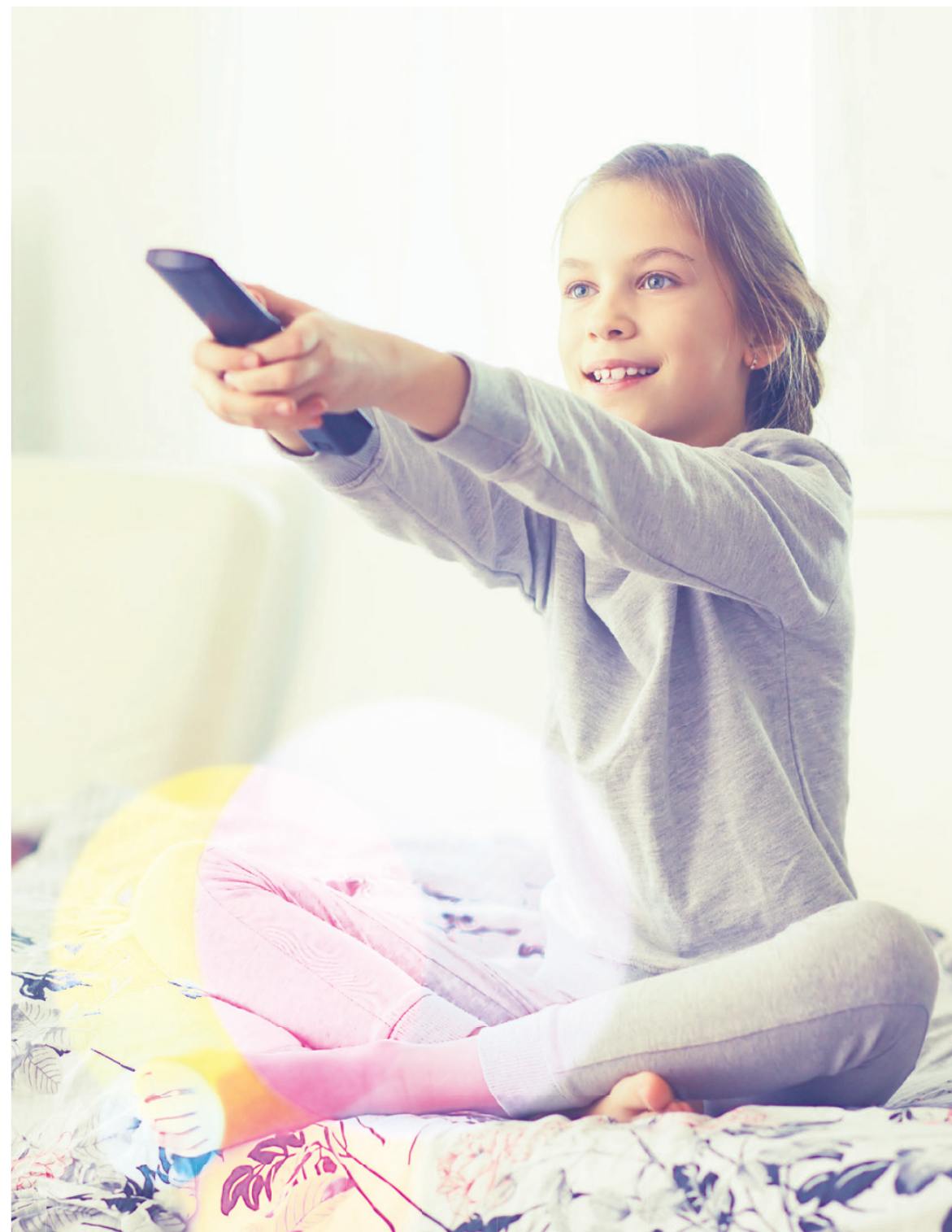
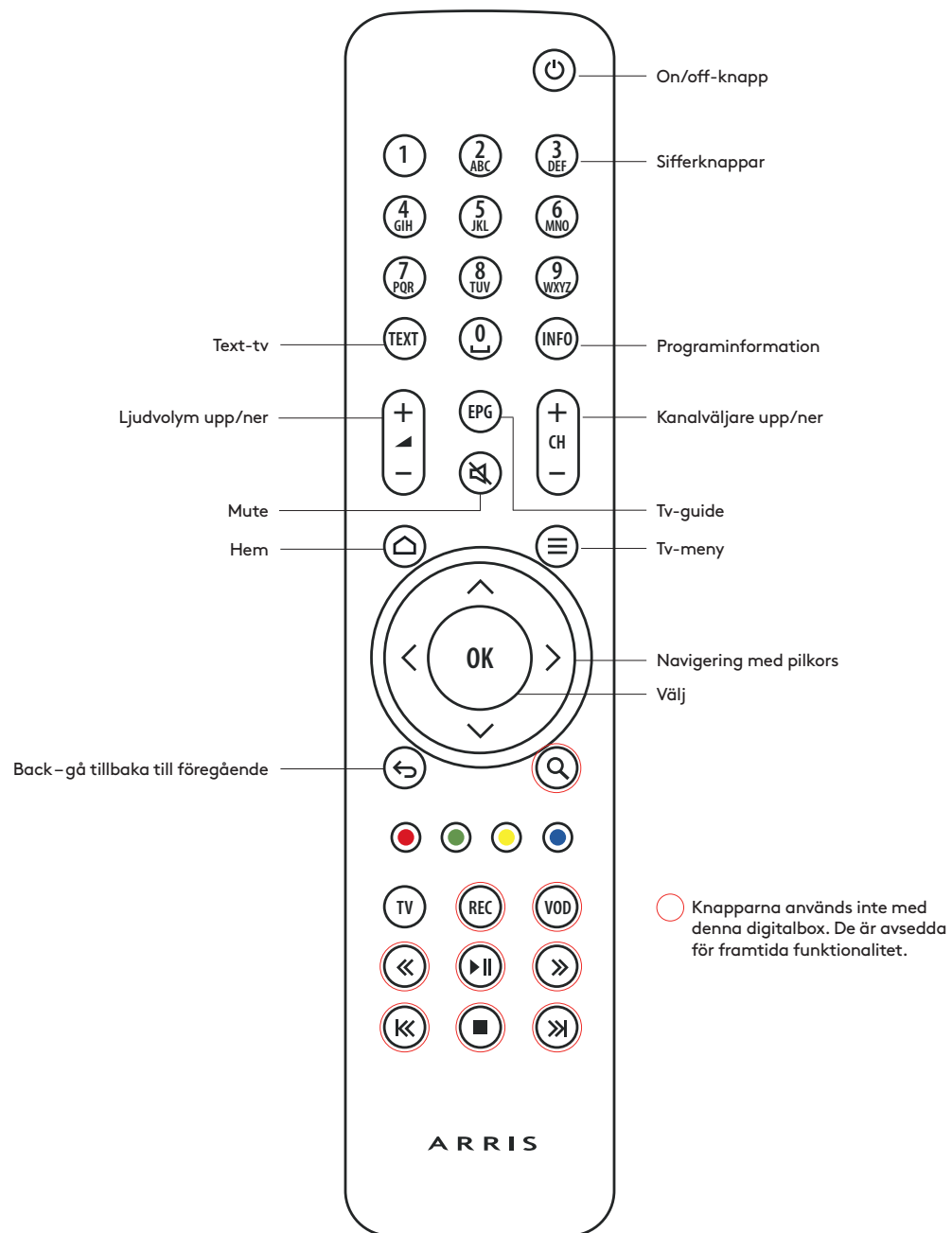
1. Stäng av digitalboxen med avstängningsknappen och dra ur strömkabeln.

2. Håll in on/off-knappen medan du sätter i strömkabel och håll knappen intryckt i 15 sekunder till dess att LED-lampan på digitalboxen börjar blinka.

3. Följ sedan instruktionen som beskrivs i stycket. Para ihop fjärrkontroll och digitalbox.

ANVÄNDA SCARTKABEL

Om din tv inte har anslutning för HDMI-kabel kan du köpa en så kallad 3.5 mm till SCART-kabel hos en väl sorterad tv-handlare, eller kontakta Com Hem Kundservice så hjälper vi dig. När du ansluter med SCART-kabel så får du inte HD-kvalitet. På sid 3 ser du i vilken utgång du ska ansluta din SCART-kabel.



COM HEM

