

Installationsguide

Allt du behöver veta för att koppla in din IPTV-box

MOTOROLA VIP1903
IPTV-box med HD



Grattis till ett bra val!

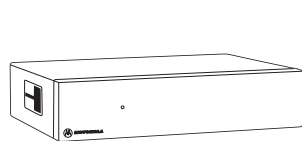
Så snart du har installerat utrustningen är det bara att börja använda din nya tjänst.

Viktigt: Placera IPTV-boxen så att luft kan cirkulera runt den.

Innan du börjar installationen

Kontrollera gärna förpackningens innehåll innan du påbörjar installationen för att säkerställa att allt finns med. Om något saknas kontaktar du Com Hem Kundservice på telefon 90222 så hjälper vi dig.

I förpackningen ligger:



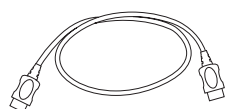
IPTV-box



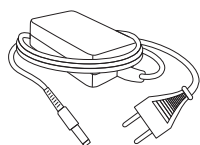
Dokumentation



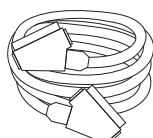
Nätverkskabel



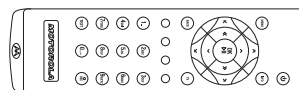
HDMI-kabel



Ström kabel



SCART-kabel

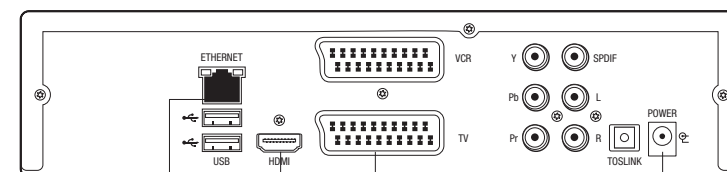
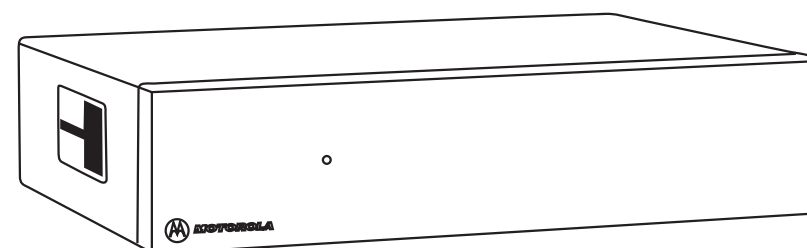


Fjärrkontroll med
2 st AAA-batterier



Com Hem programkort används inte till boxen. Om du har ett programkort sedan tidigare, stoppa **inte** in det i springan på boxen.

När IPTV-boxen är igång lyser en lampa med ett grönt fast sken på boxens framsida.



Anslutning för nätverkskabel

Anslutning för HDMI-kabel

Anslutning för SCART-kabel

Anslutning för ström kabel

Installationsalternativ – IPTV från Com Hem

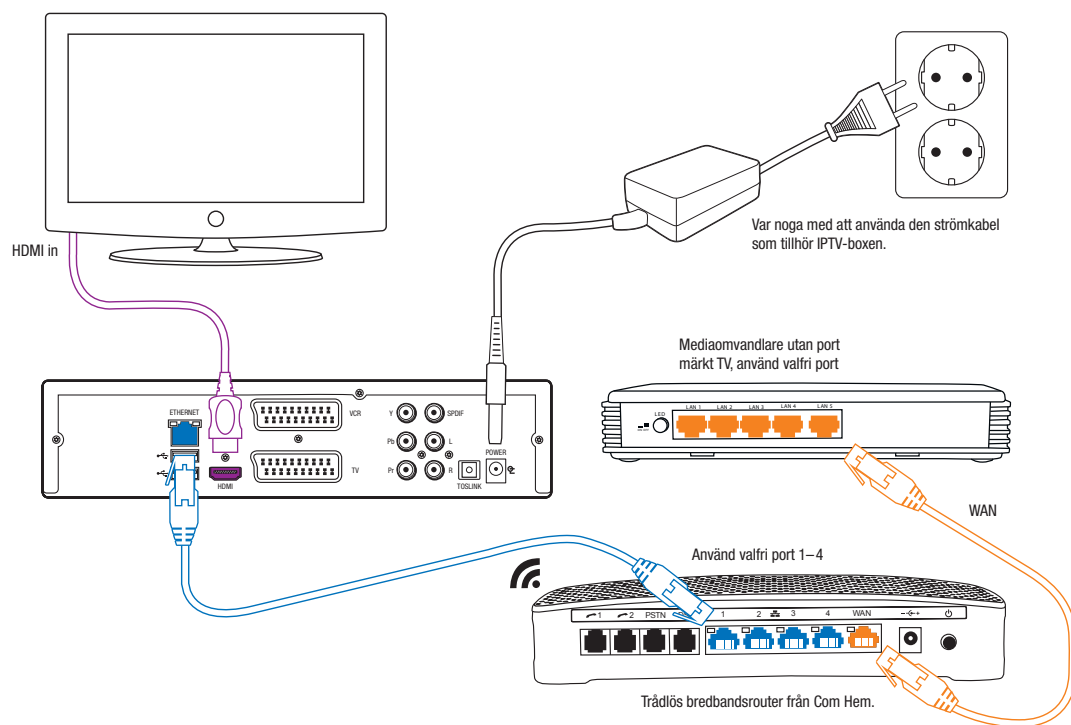
På bilderna som följer ser du hur det ska se ut i sin helhet när det är klart. Det finns inte någon etablerad standard för installationer av IPTV. Det kan se ut på flera olika sätt och här beskrivs inkopplingen så generellt som möjligt. Vilket av installationsalternativen du skall välja beror på hur det ser ut hemma hos dig. Mer information finns på comhem.se.

Välj ett av installationsalternativen

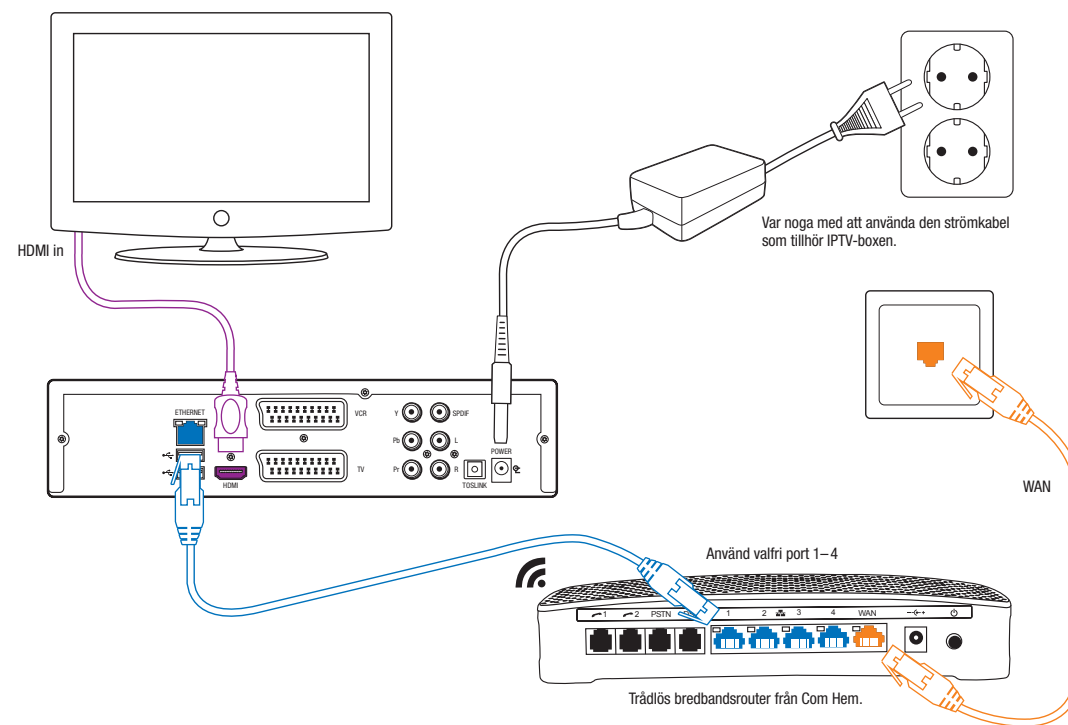
Obs!

Om du har behov av fler tv-portar kan du köpa en switch av Com Hem.

Inkoppling för hushåll med mediaomvandlare utan port märkt TV och med bredband via FiberLAN från Com Hem



Inkoppling för hushåll utan mediaomvandlare och med bredband via FiberLAN från Com Hem



Installationsalternativ – IPTV från Com Hem

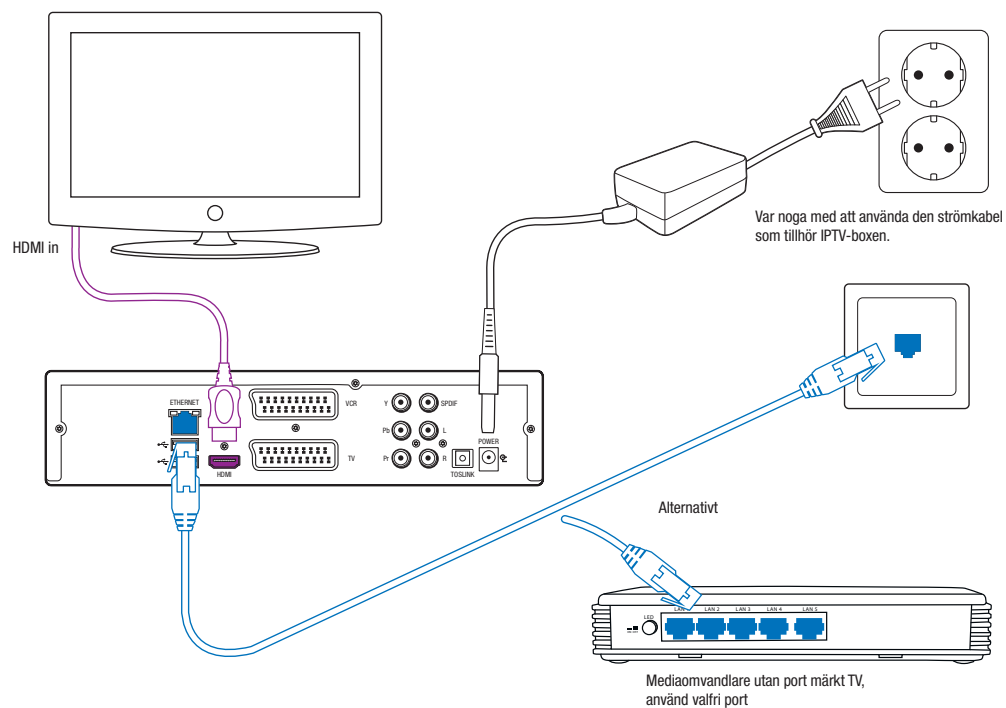
På bilderna som följer ser du hur det ska se ut i sin helhet när det är klart. Det finns inte någon etablerad standard för installationer av IPTV. Det kan se ut på flera olika sätt och här beskrivs inkopplingen så generellt som möjligt. Vilket av installationsalternativen du skall välja beror på hur det ser ut hemma hos dig. Mer information finns på comhem.se.

Välj ett av
installations-
alternativen

Obs!

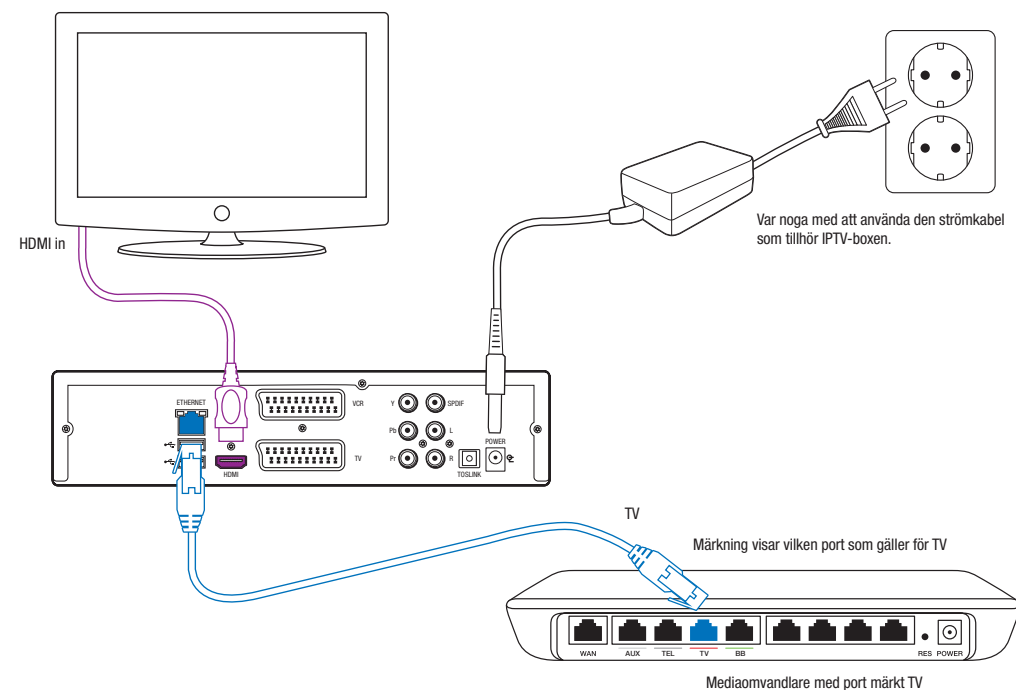
Om du har behov av fler tv-portar kan du köpa en switch av Com Hem.

Inkoppling utan bredband för hushåll med ett Com Hem-uttag, alternativt med en mediaomvandlare utan port märkt TV





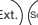

Hushåll med mediaomvandlare med port märkt TV

Om din mediaomvandlare har separata portar för tv (TV) och bredband (BB) ansluter du din IPTV-box till porten märkt TV.



Fortsätt installationen

Starta din IPTV-box, din tv och all annan utrustning som används. Ställ in din tv så att du ser bilden från IPTV-boxen genom att använda Source (källa)-knappen på fjärrkontrollen till din tv.

Den brukar se ut så här:    

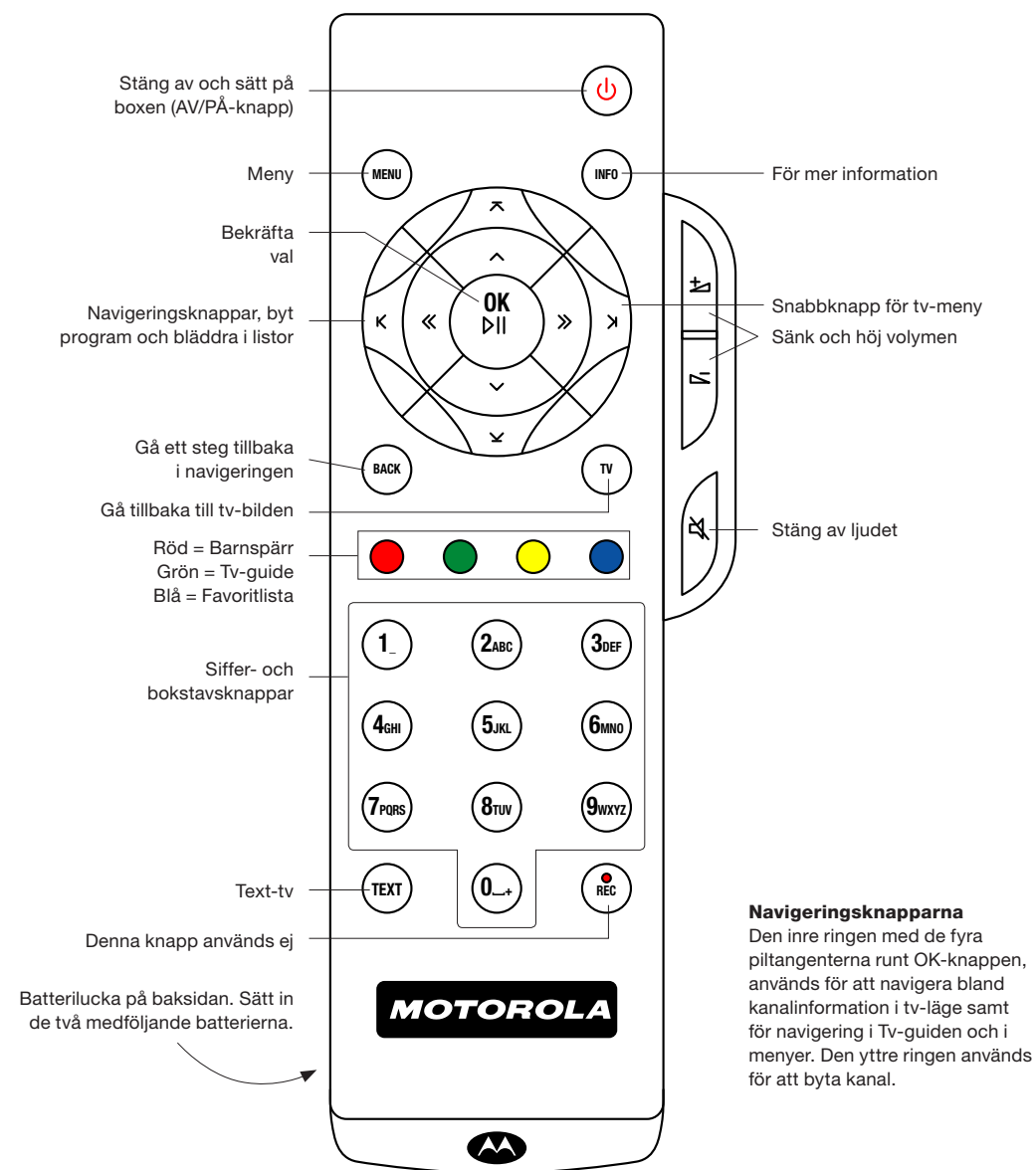
Exempel: om du kopplar in HDMI-kabeln från IPTV-boxen i tv:n i HDMI in 2 väljer du HDMI in 2 med fjärrkontrollen.

Följ sedan instruktionen på skärmen.

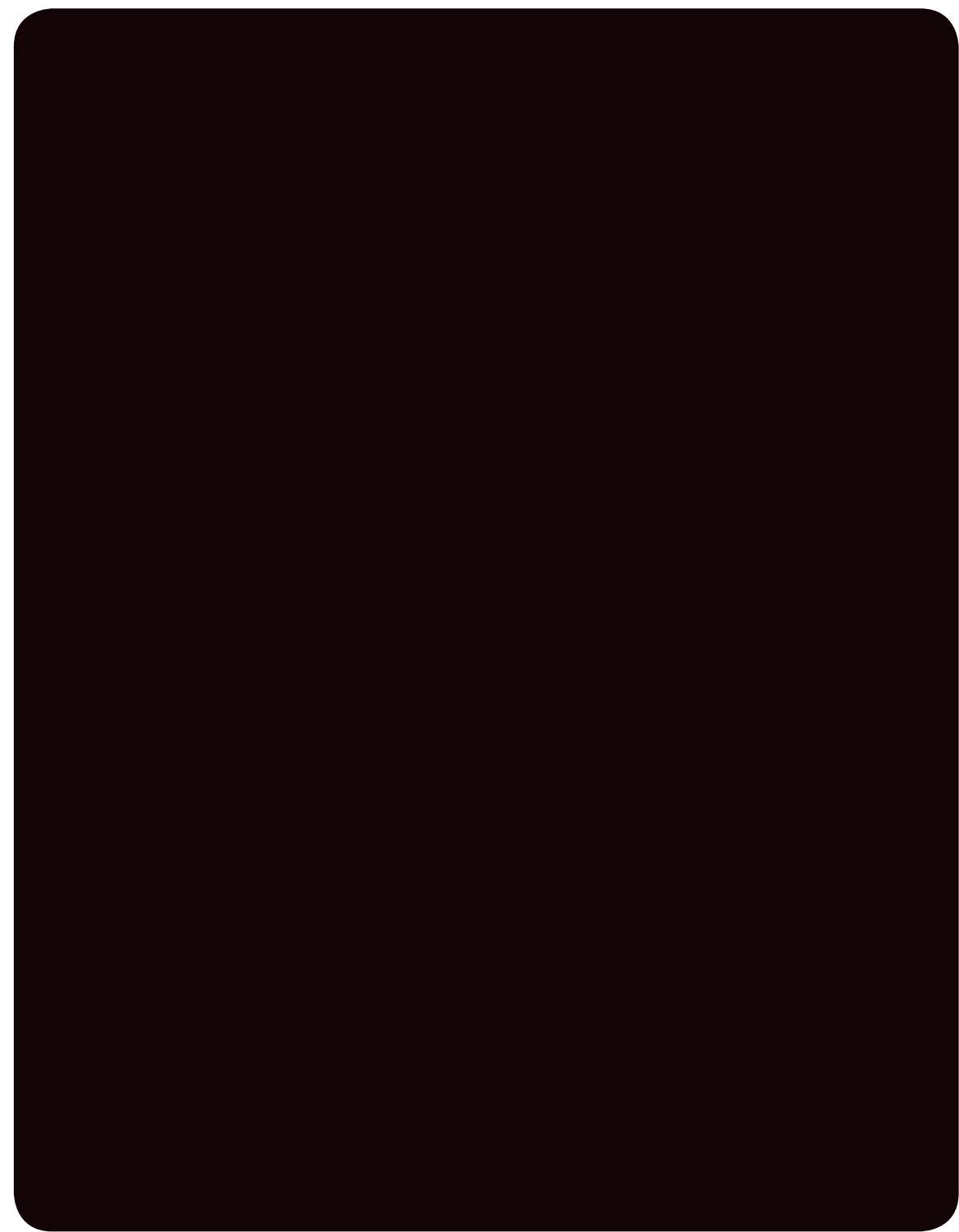
Du är nu redo att använda din IPTV-box.

Använda SCART-kabel

Om din tv inte har anslutning för HDMI-kabel kan du använda den medföljande SCART-kabeln. När du ansluter med SCART-kabel så får du inte HD-kvalitet och din tv-upplevelse blir inte lika bra. På sid 3 ser du i vilken utgång du ska ansluta din SCART-kabel.



Anteckningar



Com Hem Kundservice telefon 90 222
www.comhem.se

