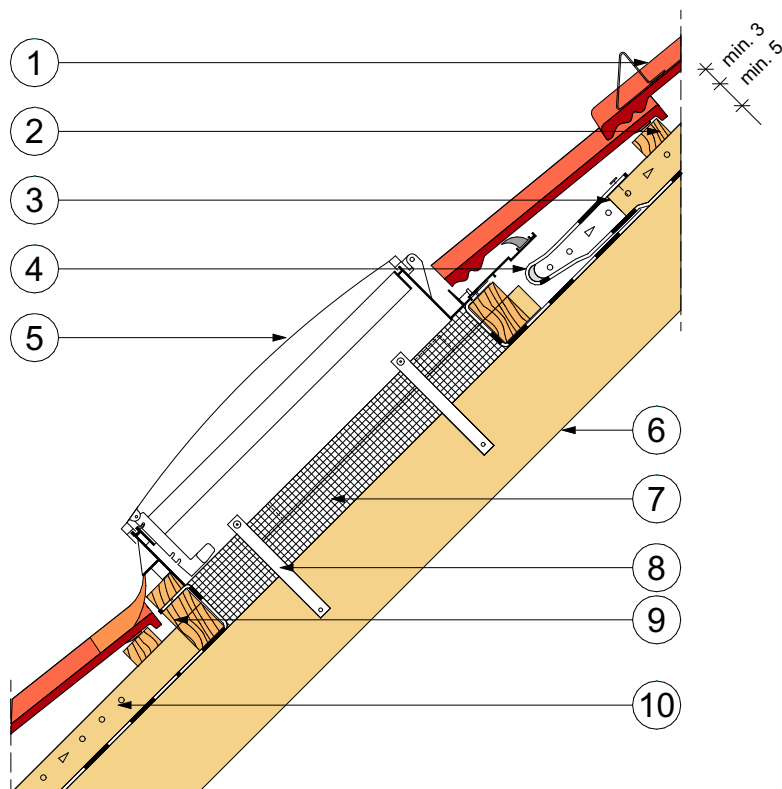


# UNIVERZÁLIS TETŐKIBÚVÓ ABLAK FÓLIACSATORNÁVAL



1. BRAMAC HULLAMOS, HORNÝOLT TETŐCSEREPEK
2. LÉC ..... / ..... mm
3. ELLENLÉC ..... / ..... mm  
FÓLIACSATORNÁVAL MEGSZAKÍTVA
4. FÓLIACSATORNA ELLENLÉCEN  
2.8×50 mm-ES HORGANYZOTT SZEGGEL RÖGZÍTVE
5. LUMINEX TETŐKIBÚVÓ ABLAK (UNIVERZÁLIS) /  
FÉM TETŐKIBÚVÓ ABLAK (UNIVERZÁLIS)
6. SZARUFA
7. ALÁTÉTHÉJAZAT BORÍTÉKALAKBAN BEVÁGVA ÉS A LÉCEZÉSRE  
KIHAJTVA RÖGZÍTVE
8. TETŐKIBÚVÓ ABLAK RÖGZÍTŐ HEVEDERE  
2.8×50 mm-ES HORGANYZOTT SZEGGEL RÖGZÍTVE
9. ALÁTÁMASZTÓ LÉC (KERET)
10. SZELLŐZŐLEVEGŐ

### Megnevezés:

Univerzális tetőkibúvó ablak  
Fóliacsatornával

A részlettervek csupán ajánlott megoldásokat tartalmaznak, felhasználásuk tervezői döntés kérdése, nem pótolják, illetve nem helyettesítik a tervezői munkát, a kiviteli tervdokumentáció csomóponti részletterveit. Alkalmazásuk nem jelenti a tervezői felelősség bármilyen jellegű átvételét.

### Kapcsolat:

Kapomaki Gábor  
alkalmazástechnikai tanácsadó  
Bramac Kft.  
6200 Veszprém, Házgyári út 1.  
Tel.: +36 88 590 696  
Mob.: +36 30 690 6963  
Fax: +36 88 590 342  
Email: [gabor.kapomaki@bramacgroup.com](mailto:gabor.kapomaki@bramacgroup.com)  
[www.bramac.hu](http://www.bramac.hu)

### Méretarány:

M = 1:10  
2021.06.07.