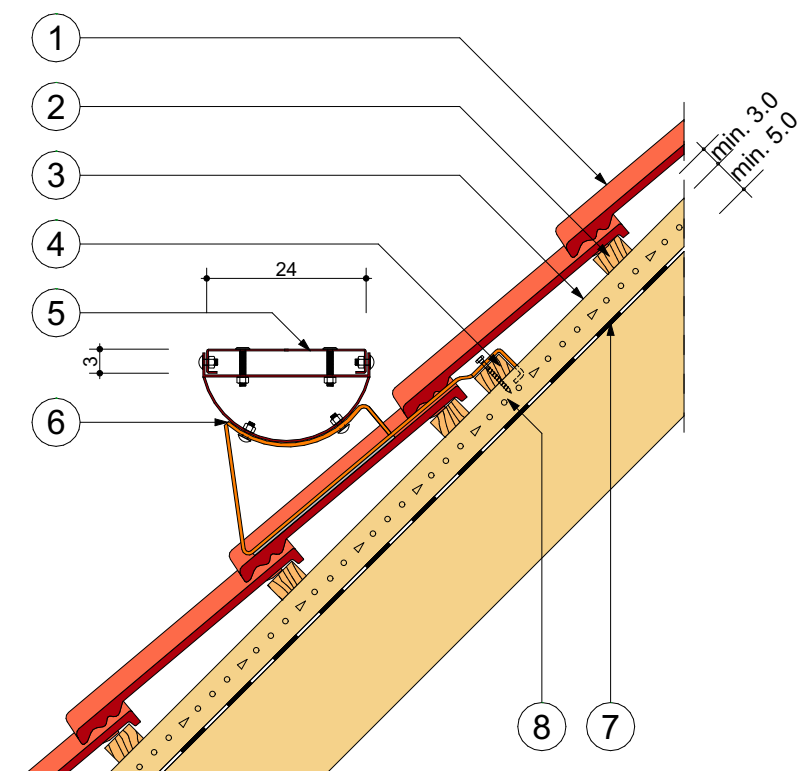


JÁRÁS A TETŐN

BIZTONSÁGI RÁCS- VAGY LÉPCSŐFOKTARTÓ ELEMMEL



1. BRAMAC HULLÁMOS, HORNÝOLT TETŐCSEREPEK
2. LÉC / mm
3. ELLENLÉC / mm
4. ALÁTÁMASZTÓ LÉC
5. BIZTONSÁGI RÁCS (81.5 × 24.0 mm) /
LÉPCSŐFOK (41.0 × 24.0 mm)
6. BIZTONSÁGI RÁCS- VAGY LÉPCSŐFOKTARTÓ ELEM
7. BRAMAC ALÁTÉTHÉJAZATOK
8. SZELLŐZŐLEVEGŐ

A BIZTONSÁGI RÁCS- VAGY LÉPCSŐFOKTARTÓ ELEM 15° ÉS 55° TETŐHAJLÁSSZÖG KÖZÖTT ÁLLÍTHATÓ VÍZSZINTESRE.
LÉCTÁVOLSÁG TETŐHAJLÁSSZÖGTŐL FÜGGŐEN 31.5 - 34 cm.

Megnevezés:

Járás a tetőn
Biztonsági rács- vagy lépcsőfoktartó elemmel

A résztervek csupán ajánlott megoldásokat tartalmaznak, felhasználásuk tervezői döntés kérdése, nem pótolják, illetve nem helyettesítik a tervezői munkát, a kiviteli tervdokumentáció csomóponti részterveit. Alkalmazásuk nem jelenti a tervezői felelősség bármilyen jellegű átvételét.

Kapcsolat:

Kapomaki Gábor
alkalmazástechnikai tanácsadó
Bramac-KB
8200 Veszprém, Házgyári út 1.
Tel.: +36 88 590 896
Mob.: +36 30 690 6963
Fax: +36 88 590 342
Email: gabor.kapomaki@bmggroup.com
www.bramac.hu

Méretarány:

M = 1:10
2021.06.07.