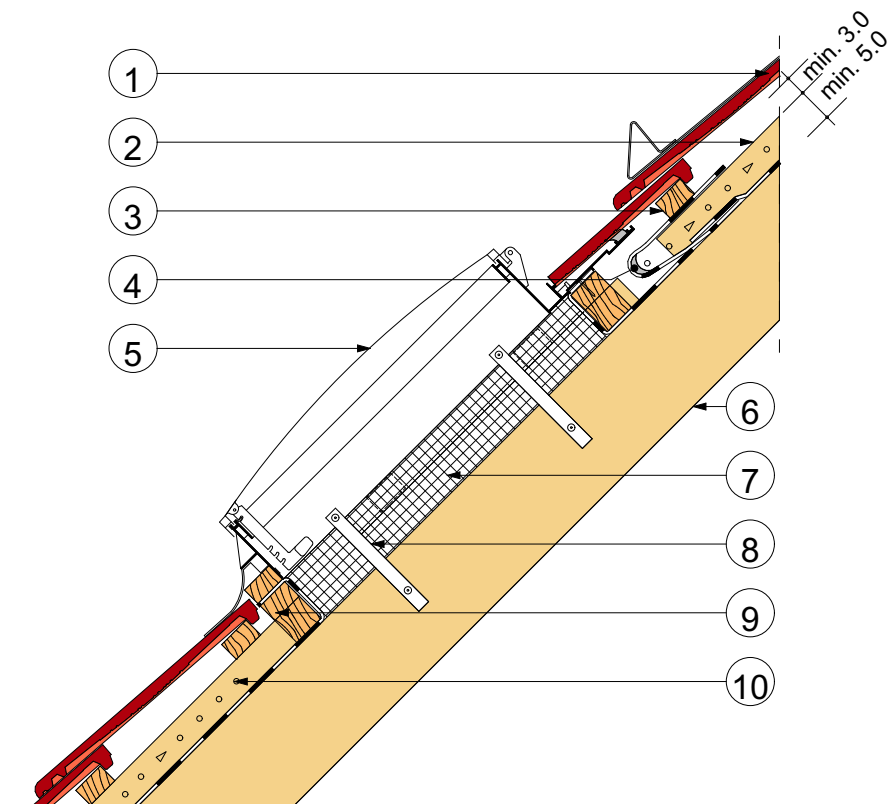


# LUMINEX UNIVERZÁLIS TETŐKIBÚVÓ FÓLIACSATORNÁVAL



1. BRAMAC SÍK, HORNÝOLT TETŐCSEREPEK
2. ELLENLÉC ..... / ..... mm  
(FÓLIACSATORNÁNÁL MEGSZAKÍTVA)
3. LÉC ..... / ..... mm
4. FÓLIACSATORNA ELLENLÉCEN
5. LUMINEX UNIVERZÁLIS TETŐKIBÚVÓ ABLAK
6. SZARUFA
7. ALÁTÉTHÉJAZAT BORÍTÉKALAKBAN BEVÁGVA ÉS A LÉCEZÉSRE  
KIHAJTVA RÖGZÍTVE
8. TETŐKIBÚVÓ ABLAK RÖGZÍTŐHEVEDER  
2.8×50 mm-ES HORGANYZOTT SZEGGEL RÖGZÍTVE
9. ALÁTÁMASZTÓ LÉC (KERET)
10. SZELLŐZŐLEVEGŐ

<p><b>Megnevezés:</b></p> <p>Luminex univerzális tetőkibúvó Fóliacsatornával</p> <p><small>A részletek csupán ajánlott megoldásokat tartalmaznak, felhasználásuk tervezői döntés kérdése, nem pótolják, illetve nem helyettesítik a tervezői munkát, a kivélti tervdokumentáció csomóponti részleteit. Alkalmazásuk nem jelenti a tervezői felelősség bármilyen jellegű átvállalását.</small></p>	<p><b>Kapcsolat:</b></p> <p>Kapomaki Gábor alkalmazástechnikai tanácsadó</p> <p>Bramac Kft. 8200 Veszprém, Házgyári út 1. Tel.: +36 88 590 896 Mob.: +36 30 690 8963 Fax.: +36 88 590 942 Email: gabor.kapomaki@bramac.hu <a href="http://www.bramac.hu">www.bramac.hu</a></p>	<p><b>Méretarány:</b></p> <p><b>M = 1:10</b> 2021.06.07.</p>
---	--	--