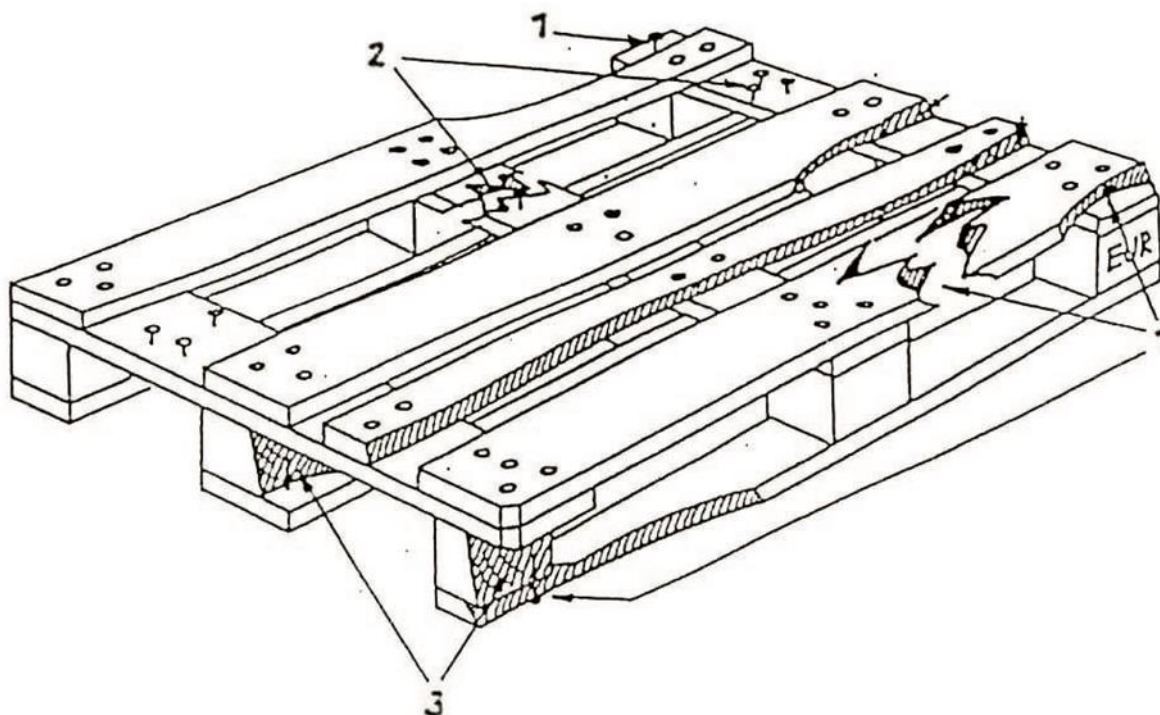


Általános Eladási és Szállítási Feltételek

1. számú melléklet

Használhatatlan raklap



Használhatatlan raklapnak minősül:

1. Ha egy vagy több széldeszka vagy alsó deszka hiányzik, eltört vagy annyira széthasadt, hogy egy vagy több szög illetve csavar látható.
2. Ha egy vagy több középső vagy átlós deszka hiányzik vagy széttört.
3. Ha egy vagy több tuskó hiányzik, széttört vagy annyira széthasadt, hogy a szegelések vagy a csavarozások láthatók vagy az ismertetőjelek már nincsenek meg (pl. ha nincs feltüntetve az EUR jelzés).
4. Nem szabványos elemekkel javított raklap
5. Azokat a kicserélhető raklapokat, amelyeken rendkívüli szennyeződések mutatkoznak az átvétel előtt meg kell tisztítani.
6. A nagymértékben korhadt raklapokat nem vesszük át!

Raklap átvételénél vitás esetekben az MSZ 9710/96 számú szabvány előírásai az irányadók.