

Manual cu instrucțiuni de montaj

Sistem CrossHook



Conținut

Vedere de ansamblu asupra uneltelor	3
Indicații generale de siguranță	4
Piese componente	6
Montare	9
Notițe	16

Calitate verificată – de mai multe ori certificată

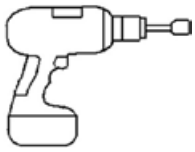
K2 Systems acționează pentru o legătură sigură, cea mai înaltă calitate și precizie. Deja de multă vreme clienții și partenerii noștri de afaceri cunosc acest lucru. Autorități independente au verificat, confirmat și certificat competențele și componentele noastre.

La adresa de mai jos găsiți certificatele noastre de calitate și de produs.

www.k2-systems.com/en/technical-information



Vedere de ansamblu asupra uneltelor



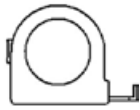
25 / 40



6 - 30 Nm
(4,5 - 22,2 lb-ft)



6 mm



≥ 3,0 m



≥ 6,0 m



Indicații generale de siguranță

Vă rugăm să acordați atenție că trebuie respectate Prescripțiile noastre generale de montaj. Acestea se pot vizualiza la adresa www.k2-systems.com/en/technical-information

Este permisă montarea și punerea în funcțiune a instalațiilor numai de către persoane care pe baza calificării lor de specialitate (de ex. instruire sau activitate) respectiv experienței lor pot asigura o execuție conformă cu normativele.

Înainte de montare trebuie verificat dacă produsul corespunde cerințelor statice de la față locului. În cazul instalațiilor de acoperiș trebuie verificată capacitatea portantă pe partea construcției. Obligatoriu trebuie respectate prescripțiile în construcții naționale și locale specifice, normativele și reglementările de protecție a mediului.

Trebuie respectate prescripțiile de protecție a muncii și prevenirii accidentelor normative precum și prescripțiile corespunzătoare ale asociației profesionale! În acest proces, în mod special se acordă atenție:

·Trebuie purtată îmbrăcămintea de siguranță (în primul rând cască de protecție, încălțăminte de protecție și mănuși de protecție).

·În cazul lucrărilor la acoperiș trebuie respectate prescripțiile referitoare la lucrările pe acoperiș (de ex. utilizarea de: dispozitive de siguranță contra prăbușirii, schele cu dispozitive de prindere începând cu o înălțime a streșinii de 3 m etc.).

·Prezența a două persoane este obligatorie pentru întregul proces de montare pentru ca în cazul unui eventual accident să se poată asigura un ajutor rapid.

Sisteme de montaj K2 sunt continuu perfecționate. Astfel procesele de montare pot să se modifice.

În consecință, înainte de montare obligatoriu verificați actualul stadiu al instrucțiunilor de montare la adresa www.k2-systems.com/en/technical-information

La cerere vă transmitem cu plăcere și versiune actuală.

Trebuie respectate instrucțiunile de montare ale producătorului de module.

Compensarea potențialului între componentele singulare ale instalației trebuie executate conform respectivelor prescripții specifice țării.

Pe parcursul întregii perioade de montare trebuie asigurat că cel puțin un exemplar al manualului cu instrucțiuni de montaj este la dispoziție pe șantier.

În cazul neluării în considerare a prescripțiilor noastre de montaj și instrucțiunilor de montaj și neutilizării tuturor componentelor de sistem precum și la asamblare sau dezasamblarea componentelor care nu au fost achiziționate de la noi, nu preluăm nicio responsabilitate pentru deficiențele și daunele rezultate consecutiv. Garanția este exclusă în aceste situații.

În cazul neglijării Indicațiilor noastre generale de siguranță precum și la asamblarea sau atașarea elementelor constructive de la concurență K2 Systems GmbH își rezervă dreptul excluderii responsabilității.

Atunci când sunt respectate toate indicațiile de siguranță și instalația este instalată corect există un drept de garanție de 12 ani! Vă rugăm să acordați atenție condițiilor noastre de garanție, care se pot vizualiza la adresa

www.k2-systems.com/en/technical-information

La cerere vi le și transmitem, bineînțeles cu plăcere.

Demontarea sistemului se realizează pe baza succesiunii inverse a pașilor de montare.

Componentele K2 din oțeluri inoxidabile se pot obține în clase diferite de rezistență la coroziune. În orice caz trebuie verificat ce încărcare la coroziune este de așteptat pentru respectiva construcție sau element de construcție.



Indicații generale

Sistemul CrossHook poate fi utilizat fără testarea suplimentară de către sistemele K2 în următoarele condiții standard. Pentru a calcula distanțele maxime între suporturi, vă recomandăm să utilizați instrumentul nostru de calcul K2Base. Sistemul este adecvat, de asemenea, pentru cerințe mai ridicate. Cu toate acestea, dacă o valoare depășește condițiile standard, contactați K2 Systems.



Cerințe referitoare la acoperiș

Forță de susținere suficientă a învelitorii acoperișului la construcția portantă respectiv substructuri.

Panta acoperișului între 5 – 65°



Indicații importante de montaj

Trebuie respectate standardele și reglementările generale privind protecția împotriva fulgerelor și trebuie consultat un specialist pentru a crea un concept de protecție împotriva fulgerelor (utilizați clema de protecție împotriva fulgerelor dacă este necesar).

Recomandăm o separare termică după maximum 18.8 m.

O distanță minimă de montare de 50 mm de la capătul articulației șină/șină la cadrul modulului.

Cuplu de strângere pentru toate bridele modulului 14 N.m.

Pentru informații de la producător privind clemele, a se vedea fișa de date a modulului.

Pentru a evita spargerea țiglelor sub sarcini mari de zăpadă, aranjați ca suport o placă suport metalic potrivită.

Nu pășiți pe cârlige sau șine, nu sunt elemente de ancorare.

Dimensionarea și poziționarea șuruburilor pentru lemn sunt supuse reglementărilor in vigoare.

Dimensionarea și poziționarea șuruburilor de lemn intră sub rezerva aprobărilor tehnice europene (ETA) ale producătorilor de șuruburi.

Cerințe speciale se aplică la izolația peste căpriori : trebuie utilizate șuruburi distanțiere de fixare speciale.

Piese componente

Toate componentele sistemului enumerate în continuare sunt esențiale pentru asamblarea sistemului K2 Systems CrossHook. Cantitățile de piese se calculează pe baza cerințelor respective. Numerele elementelor enumerate facilitează compararea elementelor.



K2 CrossHook 3S Set

| 2001672

Înălțime sub consolă: 40/47/54 mm

Material: Aluminiu



K2 CrossHook 4S Set

| 2001821

Înălțime sub consolă: interval de reglare înălțime consolă 40/47/54 mm. 30 mm

Material: Aluminiu



K2 Holzsurub pentru lemn cu cap rotund

| Număr articol Specific sistem

Material: Oțel inoxidabil A2, bit TX 25 ptr. M6, TX 40 ptr M8



Șină K2 SingleRail

| Număr articol Specific sistem

Material: aluminiu EN AW-6063 T66

Alternativă: Șină K2 CrossRail

| Număr articol Specific sistem

Material: aluminiu EN AW-6063 T66



K2 SingleRail 36 Set conectare șină

| Număr articol Specific sistem

Material: aluminiu EN AW-6063 T66, Oțel inoxidabil A2

Alternativă: K2 CrossRail 36 Set conectare șină

| Număr articol Specific sistem

Material: aluminiu EN AW-6063 T66, Oțel inoxidabil A2



Optional: K2 Distanțier

| 1002361

Material: Fibră de sticlă ranforsată PA



K2 Clemă de capăt CrossRail/ SingleRail 36

| 1004767

Material: Fibră de sticlă ranforsată PA

Alternativă: K2 Clemă capăt CrossRail 48

| 1004768

Material: Fibră de sticlă ranforsată PA



K2 Clemă universală de mijloc OneMid

| 2002515

Grosimea cadrului modulului : 32 - 42 mm

Alternativă: K2 Clemă mijloc Clamp XS Set

| Număr articol
Specific sistem

K2 Clemă universală de capăt OneEnd

| 2002514

Grosimea cadrului modulului : 32 - 42 mm

Alternativă: K2 Clemă de capăt Standard Set

| Număr articol
Specific sistem

MATERIALE SUPLIMENTARE



Mounting Rail K2 SingleRail

Material: aluminiu EN AW-6063 T66

| Număr articol
Specific sistem

Alternativă: Șină K2 CrossRail

Material: aluminiu EN AW-6063 T66

| Număr articol
Specific sistem

K2 36/48 Set fixare

| 1006041

Setul este format din:

1 Clemă 36/48, aluminiu EN AW-6063 T66

1 Șurub M8x25, oțel inoxidabil A2

1 Piuliță, oțel inoxidabil și PA

Montaj

1 DESCOPERIȚI CĂPRIORII (ÎNDEPĂRTAȚI ȚIGLELE)



Căpriorii, pe care urmează să fie montate elementele de fixare de pe acoperiș, trebuie să fie accesibili. Înălțimea cârligului de montaj trebuie verificată și reglată dacă este necesar.

2 MONTAJ CROSSHOOK



Elementul de fixare CROSSHOOK al acoperișului trebuie montat cu cel puțin două șuruburi din oțel inoxidabil pe căpriorii de lemn (cel puțin un șurub pe rând de găuri).

Alegerea dimensiunilor și a poziției șuruburilor trebuie efectuată în conformitate cu reglementările în vigoare. Acest lucru se aplică, de asemenea, izolației pe căpriori.

Aliniați orizontal cârligul de montaj pentru a intra în cavitatea țiglei.

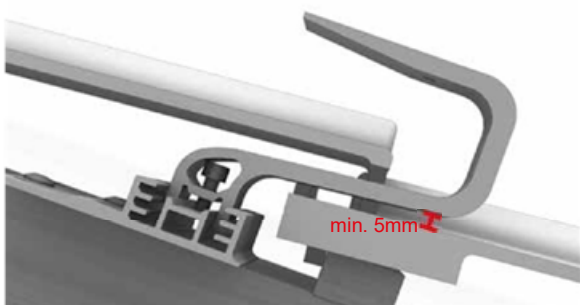
Desfiletați șurubul cu cap hexagonal din suport. După reglarea suportului, fixați șurubul cu cap hexagonal. Momentul de torsiune 16 Nm. Dacă cârligul de montaj va sta chiar la marginea țiglei, asigurați-vă că acesta este cel puțin la același nivel cu marginea țiglei.

Debitați țiglele în partea inferioară în dreptul cârligului. Marginile superioare ale unui rând orizontal trebuie să fie la aceeași înălțime. Cârligul trebuie montat astfel încât să existe o distanță minimă de 5 mm între cârlig și țiglă.

When using the Crosshooks 4S, an additional height adjustment of the bracket itself is possible. The bolt is tightened to 14 Nm.

(Cantitatea de elemente de fixare de pe acoperiș care trebuie montate depinde de cerințele acoperișului și va fi specificată când este plasată comanda.)

Materiale necesare: K2 CrossHook 3S / 4S, holtzsurub pentru lemn cu cap rotund



3 MOTARE ȘINĂ

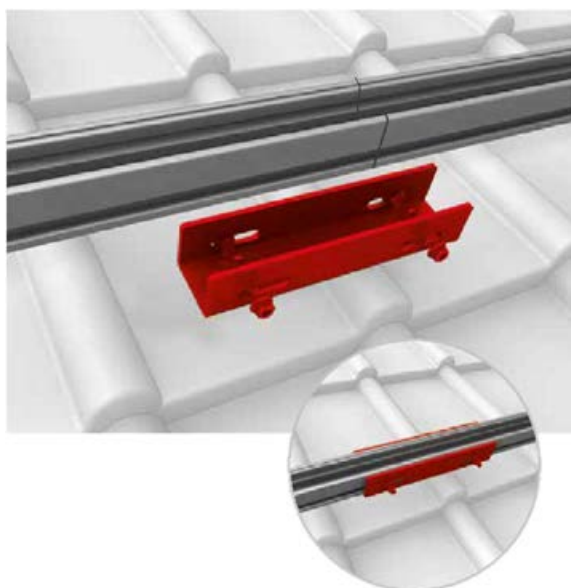


Șina este montată pe cârligul de fixare al acoperișului cu ajutorul clemelor și al șuruburilor. Cuplu de strângere 16 N.m..

Datorită dilatării, rândurile trebuie să fie de max. 18.8 m. Distanța minimă pentru separarea celor șine este 3 - 5 cm.

Denivelările pot fi remediate cu una sau mai multe distanțiere suprapuse.

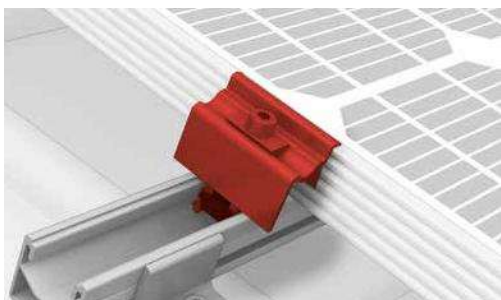
4 MONTAJ CONECTOR ȘINĂ



Poziționați conectorul la îmbinarea șinelor și montați-l cu ajutorul șuruburilor și piulițelor.

Cuplul de strângere 16 Nm.

5 MONTAJ CLEME MIJLOC/CAPĂT



Fixați modulul în poziție la capătul unui rând cu ajutorul clemei de capăt.

Alternativ, utilizați clema de capăt standard.

Introduceți piulița în rampa de fixare și rotiți în sens orar cu 90 °. Așezați clemele pe cadrele modulelor și fixați-le.

Nu montați niciodată clemele de capăt ale modulului direct pe articulația șinei sau capătul acesteia! (Distanța: Min. 50 mm de la marginea cadrului modulului). Acordați atenție instrucțiunilor de montare ale producătorului modulului!

Cuplu de strângere 14 N.m.



Utilizați două cleme mijloc între două module.

Așezați clemele pe cadrele modulelor și fixați-le.

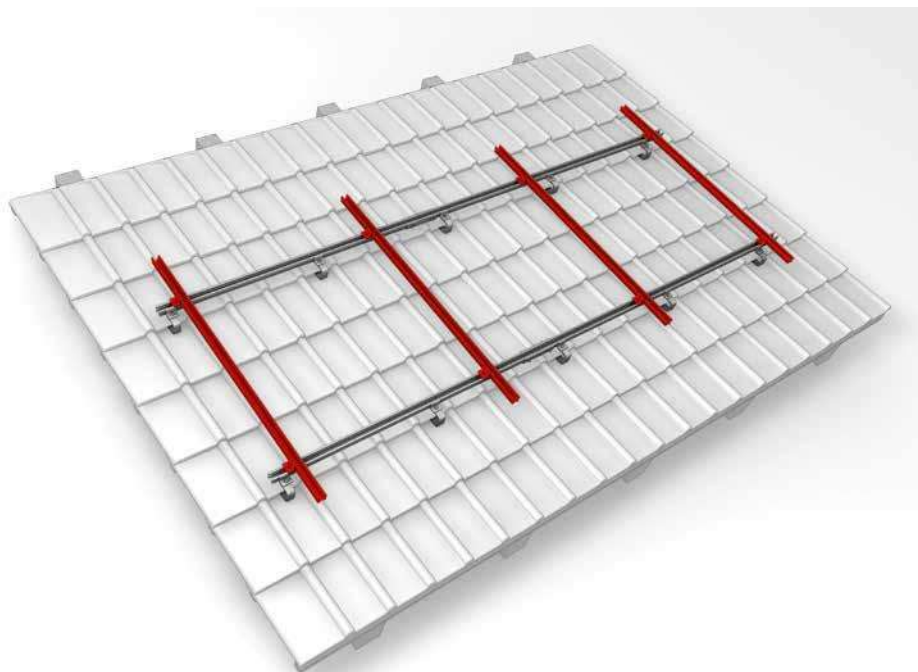
Cuplu de strângere 14 Nm.



Alternativ: Utilizați două cleme centrale XS între două module

Montaj

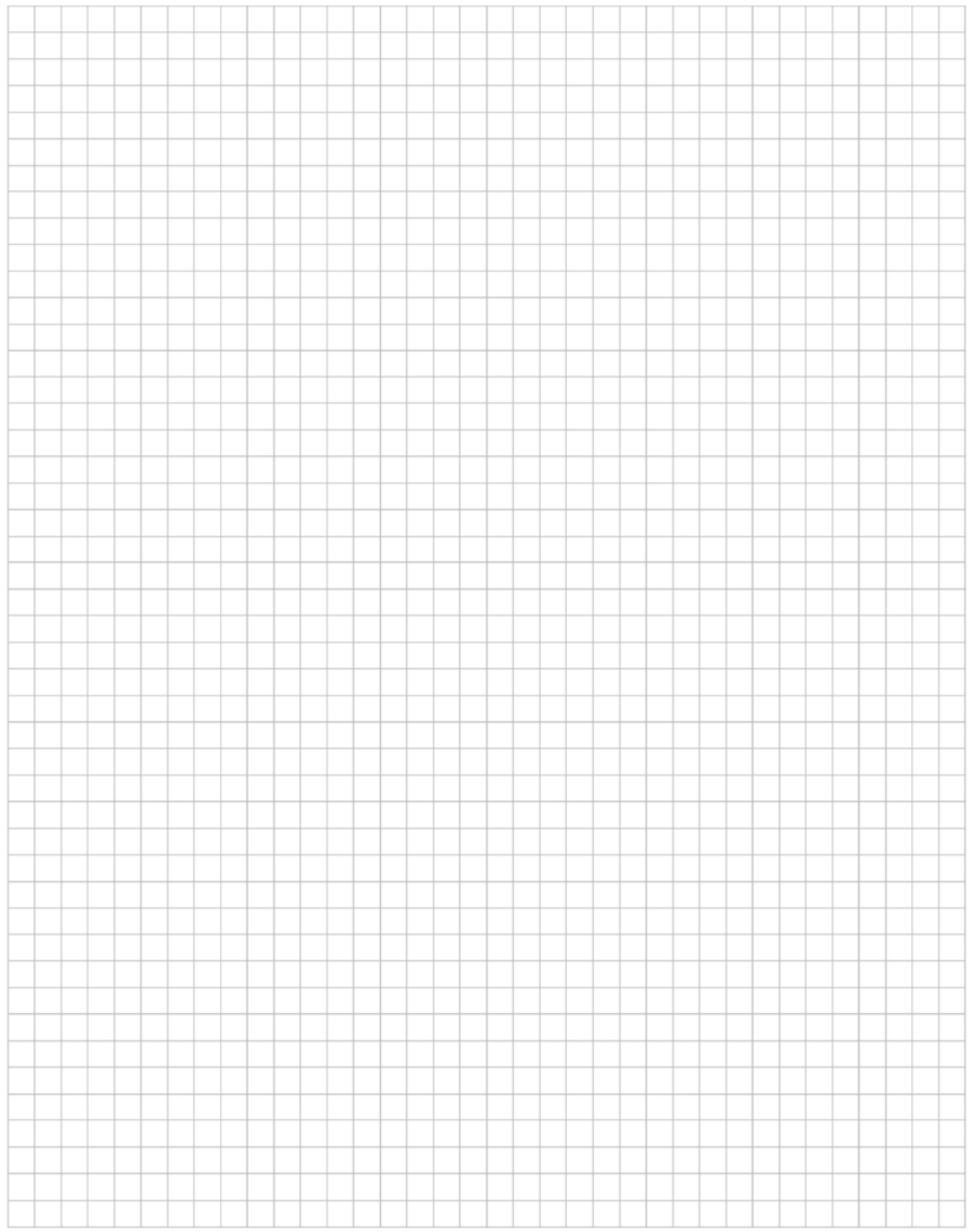
MODEL ALTERNATIV DE SISTEM (ÎN CRUCE) CU SINGLERAIL



La montajul în cruce, șina superioară este montată cu ajutorul șurubului, clemei și piuliței M8, la locul dorit, cu spațiu corespunzător.

Cuplu de strângere 16 N.m.

Note



Sisteme de montaj pentru tehnică solară

VĂ MULȚUMIM PENTRU ALEGEREA UNUI SISTEM DE MONTARE K2.

Sistemele de la sistemele K2 sunt rapide și ușor de instalat. Sperăm că aceste instrucțiuni au ajutat. Vă rugăm să ne contactați cu orice sfaturi sau sugestii de îmbunătățire. Datele noastre de contact:

www.k2-systems.com/en/contact

Linie de asistență pentru serviciu: +49 (0)7159 42059-0

Legislația germană se aplică cu excepția Convenției ONU privind CISG.

Locul de desfășurare este Stuttgart.

Se aplică termenii noștri generali de afaceri. Vă rugăm să consultați:

www.k2-systems.com

K2 Systems GmbH

Industriestraße 18
71272 Renningen
Germany

Tel. +49 (0) 7159 - 42059 - 0
info@k2-systems.com
www.k2-systems.com