

Platnost od: 1. 3. 2025

# BRAMAC

# Keramické střešní tašky



**30 LET**  
ZÁRUKA  
KERAMICKÉ TAŠKY

**15 LET**  
ZÁRUKA  
STŘEŠNÍ SYSTÉM

Part of **BMI**

bramac.cz  
bmigroup.com/cz

**STŘECHA NA CELÝ ŽIVOT**

# Keramické střešní tašky

## ŽIVOT V SOULADU S PŘÍRODOU, JEDINEČNOST, BEZPEČÍ

Již tisíciletí jsou keramické střešní tašky symbolem krásy a přirozenosti. Jsou vyrobeny z nejkvalitnějších surovin a propůjčují Vašemu domovu klasický šarm, dojem přírodního tepla a jistoty. Bohatý výběr z typů a barev vtisknou Vaší střeše jedinečný charakter. Ten, pro koho jsou důležité jistota a bezpečí, jedinečnost a krása, se rozhodne pro naše keramické tašky. Je to volba tradice, nejstaršího stavebního produktu, který je vyráběn nejmodernější technologií.



### TRADICE

- Materiál používaný na střechy po tisíciletí.
- Bydlení v souladu s přírodou.



### KRÁSA

- Nekonečná rozmanitost tvarů, povrchů a barev.
- Přírodní materiál propůjčuje střeše klasický šarm, dojem přírodního tepla a bezpečí.
- Ušlechtilé povrchové úpravy zajišťují Vaší střeše nestárnoucí krásu.



### EKOLOGIE

- Suroviny pro výrobu keramických tašek jsou z čistě přírodních zdrojů.
- Keramické tašky jsou recyklovatelné.

## BRAAS

### NĚMECKÁ KVALITA

- Keramické střešní tašky jsou vyráběny ve výrobních závodech v Německu a na jejich výrobu jsou použity prvotřídní suroviny. Kvalitní produkty jsou výsledkem mnohaletých zkušeností a know-how.



### NADSTANDARDNÍ ZÁRUKY

- Písemná záruka 30 let na veškeré keramické prvky střechy.
- Písemná záruka až 15 let na funkčnost střešního systému.

### POVRCHOVÁ ÚPRAVA



#### REŽNÁ

- Přírodní vzhled povrchu střešních tašek určuje použitá hlína na jejich výrobu. Hlíny z různých míst těžby se od sebe barevně liší.
- Po vypálení vzniká přírodně červená barva, která je homogenní v celém řezu tašky.



#### ENGOBA

- Krycí, zušlechťující ozdobná vrstva na keramické krytině.
- Na vysušené tašky se před výpalem nanáší tenký povlak jílu zbarvený oxidy železa.
- Engoba se vyznačuje barevnou stálostí, je obvykle matná s přírodním vzhledem.



#### GLAZURA

- Hodnotnější povrchová úprava s přidaným podílem křemičitanů a barvicích oxidů.
- Podle teploty výpalu se docílí většího či menšího stupně hedvábného lesku.
- Glazura dodá střeše atraktivní vzhled.

# Obsah

## KERAMICKÉ TAŠKY

Přednosti	2
Přehled modelů a barev	4

## PRŮVODCE ŘEŠENÍM VAŠÍ STŘECHY

Kompletní střešní systém Bramac z jedné ruky	7
--	---

## KERAMICKÉ TAŠKY

Granát 11	8
Granát 13	10
Topas 13	12
Rubín 9	14
Rubín 13	16
Turmalín	18
Opál	20

## PROČ SE ROZHODNOUT PRO ŠIKMOU STŘECHU?

Argumenty	22
-----------	----

## INTELIGENTNÍ STŘEŠNÍ SYSTÉM BRAMAC

Co vše zahrnuje	23
-----------------	----

## OKAPOVÝ SYSTÉM STABICOR

StabiCor - M	24
--------------	----

## KONTAKTY A PRODEJNÍ OBLASTI

BMI střešní a hydroizolační systémy s.r.o.	28
--	----

## „NEJDŮVĚRYHODNĚJŠÍ ZNAČKA“ ROKU 2024

Značka BRAMAC se stala **Nejdůvěryhodnější značkou roku 2024** v oboru střešních krytin na českém trhu. Tento titul získala značka na základě nezávislého průzkumu, kterého se účastnilo přes 4000 spotřebitelů. Renomovaný marketingový program probíhá pod záštitou společnosti ATOZ Marketing Services ve spolupráci s renomovanou výzkumnou agenturou NIQ. Monitoruje a oceňuje značky, do kterých zákazníci vkládají největší důvěru. Cílem programu je usnadnit zákazníkům orientaci v široké nabídce produktů napříč spotřebitelským trhem a slouží ke zviditelnění produktů špičkové kvality.



## SUPERBRANDS 2024

Značka BRAMAC získala po páté ocenění Superbrands. Superbrands je nejuznávanější globální autoritou v oblasti hodnocení a oceňování obchodních značek. Finální slovo při udělování titulu Superbrands má odborná komise Brand Council, která na základě sjednocených kritérií a metod každoročně identifikuje nejlepší značky na celém světě. Pečeť Superbrands získají značky s výjimečným postavením na lokálním trhu a vynikající pověstí.



# Přehled modelů a barev keramických tašek

## GRANÁT 11 posuvná taška



rezná

ENGOBA  
měděná

ENGOBA  
antracitová

## GRANÁT 13 posuvná taška



rezná

ENGOBA  
měděná

ENGOBA  
antracitová

GLAZURA  
červenohnědá

GLAZURA  
kaštanově hnědá

GLAZURA  
černá

## TOPAS 13 posuvná taška



rezná

ENGOBA  
měděná

ENGOBA  
hnědá

ENGOBA  
antracitová \*\*



GLAZURA  
červenohnědá

GLAZURA  
kaštanově hnědá

GLAZURA  
tmavohnědá

GLAZURA  
tmavě šedá

GLAZURA  
černá \*\*

**Pozn.:** Barevnost jednotlivých modelů střešních krytin je pouze orientační. Skutečnou barvu střešní krytiny je třeba si ověřit na prodejnách našich partnerů (<http://www.bmigroup.com/cz/obchodni-mista#partneri>).

# BRAMAC



## RUBÍN 9 posuvná taška



rezná

ENGOBA  
měděná

ENGOBA  
antracitová

GLAZURA  
černá

## RUBÍN 13 posuvná taška



rezná

ENGOBA  
měděná

ENGOBA  
antracitová \*\*

GLAZURA  
červenohnědá

GLAZURA  
kaštanově hnědá

GLAZURA  
tmavohnědá \*\*

GLAZURA  
černá \*\*

## TURMALÍN posuvná taška



ENGOBA  
měděná

ENGOBA  
antracitová \*\*

GLAZURA  
šedá

GLAZURA  
černá \*\*

## OPÁL\*



rezná

ENGOBA  
měděná \*

ENGOBA  
antracitová \*

GLAZURA  
červenohnědá \*

GLAZURA  
černá \*



**Pozn.:** \* Informace o dostupnosti modelu OPÁL na vyžádání  
ENGOBA, GLAZURA - typy povrchových úprav tašek  
\*\* keramické střešní tašky s manganovým střepem (hnědého probarvení je docíleno manganem)

# Přehled modelů a barev keramických tašek

Povrchová úprava	REŽNÁ	ENGOBA			GLAZURA					
Barva	rezná (naturrot)	měděná (kupferrot)	hnědá (dunkel- braun)	antracitová (antrazit)	červeno- hnědá (rotbuche)	kaštanové hnědá (kastanie)	tmavo- hnědá (teak)	šedá (zeder)	tmavě šedá (royalgrau)	černá (tiefschwarz)
<b>GRANÁT 11 posuvná taška</b>										
<b>GRANÁT 13 posuvná taška</b>										
<b>TOPAS 13 posuvná taška</b>										
<b>RUBÍN 9 posuvná taška</b>										
<b>RUBÍN 13 posuvná taška</b>										
<b>TURMALÍN posuvná taška</b>										
<b>OPÁL*</b>										

**Pozn.:** \* Informace o dostupnosti modelu Opál na vyžádání  
ENGOBA, GLAZURA - typy povrchových úprav tašek  
1) keramické střešní tašky s manganovým střepem (hnědého probarvení je docíleno manganem)  
Barevnost jednotlivých modelů střešních krytin je pouze orientační. Skutečnou barvu střešní krytiny je třeba si ověřit na prodejních našich partnerů (<http://www.bramac.cz/obchodni-mista#partneri>)

# Průvodce řešením Vaší střechy

## INTELIGENTNÍ STŘEŠNÍ SYSTÉM BRAMAC

Inteligentní střešní systém BRAMAC zahrnuje nejen betonové a keramické střešní tašky, ale i **široký sortiment střešních doplňků**, které splní všechna Vaše očekávání od nové střechy. Systém doplňuje nadkroevní izolace BramacTherm, okapový systém StabiCor a samozřejmě kompletní servis, poradenství a záruky BRAMAC.

Jsme si vědomi toho, že výběr nové střechy není jednoduchý, a tak jsme pro Vás připravili nabídku tří střešních balíčků spojených s výhodami. Můžete se vzhledem ke svým potřebám rozhodnout pro tu **nejvhodnější střechu** – k libovolnému modelu naší střešní krytiny si vyberete střešní doplňky podle Vámi zvoleného balíčku.



## PROČ KOMPLETNÍ STŘEŠNÍ SYSTÉM BRAMAC Z JEDNÉ RUKY?

- ✓ **Nadstandardní záruka na funkčnost střechy** jako celku v délce až 15 let, což je až 7,5x více, než je obvyklé na trhu u záruk na konkurenční příslušenství.
- ✓ Originální střešní doplňky BRAMAC jsou **vyvinuty přímo pro naši krytinu**, čímž se minimalizuje riziko zatečení vody do střechy.
- ✓ **V případě plnění práv ze záruky po dobu 15 let na funkčnost STŘEŠNÍHO SYSTÉMU BRAMAC, společnost BMI střešní a hydroizolační systémy s.r.o. garantuje:**
  - bezplatnou dodávku náhradní části či prvku STŘEŠNÍHO SYSTÉMU BRAMAC za reklamovanou nefunkční část či prvek.
  - v případě, že nahrazovaná část či prvek nebude v nabídce, vyrazuje si společnost BMI střešní a hydroizolační systémy s.r.o. právo poskytnout alternativní produkt ve srovnatelné kvalitě.

## BRAMAC TIP

Pokud si před zakoupením střechy nejste jisti **navrhovaným řešením či správností výběru střešních doplňků v cenové nabídce**, rádi Vám pomůžeme. Poradíme Vám s vhodným výběrem střešní krytiny a doplňků s ohledem na konstrukci Vaší střechy a Vaše požadavky. Podle projektové dokumentace střechy Vám vypočítáme potřebné množství střešních tašek a příslušenství včetně materiálových nákladů. Tím Vám ušetříme čas na přípravných pracích a usnadníme výběrové řízení. Kontaktujte svého regionálního oblastního manažera.

Více informací naleznete na webových stránkách **www.bramac.cz** nebo **www.bmigroup.com/cz**.

# Granát 11

## Recept na harmonii



režná

ENGOBA  
měděná

ENGOBA  
antracitová







## DŮVĚRA V KLASIKU

Jak vypadá síla harmonie, ukazuje model Granát 11. Tradiční vzhled této střešní tašky je ideální pro historické budovy, ale stejně tak se dobře vyjímá i na novostavbách. Díky možnosti posuvu o 42 mm se tento model výborně hodí i pro rekonstrukce objektů.

## POVRCH A BARVY

- rezná, engoba
- 3 barevné odstíny

## KOMPLETNÍ STŘEŠNÍ SYSTÉM

- velký výběr tvarovek a prvků střešního systému
- konstrukční návaznost jednotlivých prvků střešního systému (barva, tvar, materiál)

## ZÁRUKA

- 30 let záruka na materiál
- 15 let záruka na funkčnost střešního systému BRAMAC

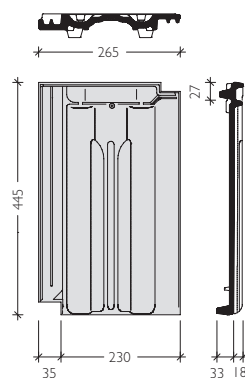
## TECHNICKÉ ÚDAJE

Vzdálenost latí (VL):	338 - 380 mm *
Způsob pokládky:	na vazbu, na střih
Střední krycí šířka:	230 mm
Střední závěsná délka:	418 mm
Spotřeba na m <sup>2</sup> :	11,4 – 12,9 ks
Hmotnost:	cca 3,4 kg/ks
Bezpečný sklon:	25°
Minimální sklon:	15°

### Poznámka:

\* v případě použití krajních tašek při menší vzdálenosti latí se musí boční lem upravit.

## ROZMĚRY



# Granát 13

## Moderní technologie i tradiční tvar střechy



režná      ENGOBA měděná      ENGOBA antracitová      GLAZURA červenohnědá      GLAZURA kaštan. hnědá      GLAZURA černá





### MODERNÍ TECHNOLOGIE PRO TRADIČNÍ STŘECHU

Tradiční vzhled propojený s moderní technologií, to je Granát 13. Markantní profil (dvojitá vlna) zosobňuje důvěru v tradiční hodnoty. Tvar tašek a jejich posuvnost jsou pádné argumenty pro využití při rekonstrukcích. Harmonického vzhledu je možné docílit pokládkou na vazbu, ale i na střih. Výborně se hodí i pro pokrytí menších a středně velkých budov a rovněž pro památkově chráněné objekty.

### POVRCH A BARVY

- rezná, engoba, glazura
- 6 barevných odstínů

### KOMPLETNÍ STŘEŠNÍ SYSTÉM

- velký výběr tvarovek a prvků střešního systému
- konstrukční návaznost jednotlivých prvků střešního systému (barva, tvar, materiál)

### ZÁRUKA

- 30 let záruka na materiál
  - 15 let záruka na funkčnost střešního systému
- BRAMAC

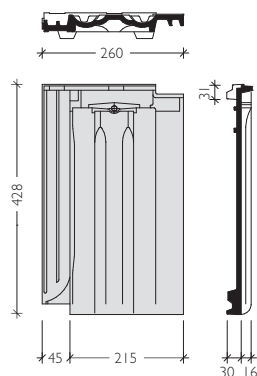
### TECHNICKÉ ÚDAJE

Vzdálenost latí (VL):	330 - 360 mm *
Způsob pokládky:	na vazbu, na střih
Střední krycí šířka:	215 mm
Střední závěsná délka:	397 mm
Spotřeba na m <sup>2</sup> :	12,9 – 14,1 ks
Hmotnost:	cca 3,6 kg/ks
Bezpečný sklon:	22°
Minimální sklon:	12°

#### Poznámka:

\* v případě použití krajních tašek při menší vzdálenosti latí se musí boční lem upravit.

### ROZMĚRY



# Topas 13

## Jednoduchý a decentní styl



\* Keramické střešní tašky s manganovým střepem (hnědého probarvení je docíleno manganem)



### DECENTNÍ VZHLED

Topas 13 je tím nejlepším důkazem, že jednoduchý, elegantní styl má svou dlouhou tradici. Čisté provedení linií propůjčuje domu moderní vzhled. Topas 13 je díky své posuvné délce vhodný pro rekonstrukce. Uklidňující, decentní povrch působí vyváženým a osobitým dojmem.

### POVRCH A BARVY

- rezná, engoba, glazura
- 9 barevných odstínů

### KOMPLETNÍ STŘEŠNÍ SYSTÉM

- velký výběr tvarovek a prvků střešního systému
- konstrukční návaznost jednotlivých prvků střešního systému (barva, tvar, materiál)

### ZÁRUKA

- 30 let záruka na materiál
- 15 let záruka na funkčnost střešního systému BRAMAC

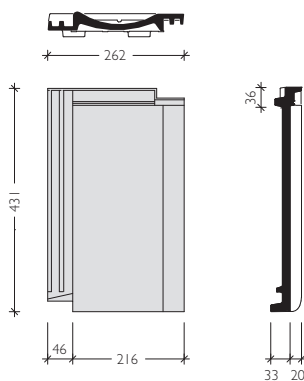
### TECHNICKÉ ÚDAJE

Vzdálenost latí (VL):	320 - 360 mm *
Způsob pokládky:	na střih
Střední krycí šířka:	216 mm
Střední závěsná délka:	395 mm
Spotřeba na m <sup>2</sup> :	12,9 – 14,5 ks
Hmotnost:	cca 3,5 kg/ks
Bezpečný sklon:	25°
Minimální sklon:	15°

#### Poznámka:

\* v případě použití krajních tašek při menší vzdálenosti latí se musí boční lem upravit a je nutné vždy utěsnit přišroubování krajních tašek vrutem s těsněním.

### ROZMĚRY



# Rubín 9

## Jistota a bezpečí



režná

ENGOBA  
měděná

ENGOBA  
antracitová

GLAZURA  
černá





### VELKÝ FORMÁT PRO VELKÉ STŘECHY

Rubín 9 je střešní taška, která má precizně propracovaný design. Krytina v ploše působí harmonickým dojmem, neboť jemná vlna dodává střeše tradiční ráz a krásu. Jeho výhoda tkví ve skloubení bezpečnosti proti povětrnostním vlivům s nízkou hmotností. Taška je posuvná až o 30 mm.

### POVRCH A BARVY

- rezná, engoba, glazura
- 4 barevné odstíny

### KOMPLETNÍ STŘEŠNÍ SYSTÉM

- velký výběr tvarovek a prvků střešního systému
- konstrukční návaznost jednotlivých prvků střešního systému (barva, tvar, materiál)

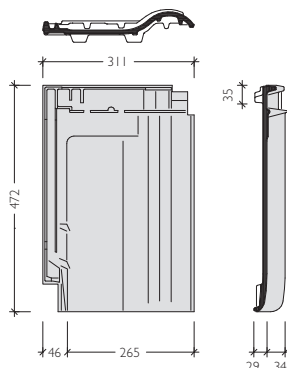
### ZÁRUKA

- 30 let záruka na materiál
  - 15 let záruka na funkčnost střešního systému
- BRAMAC

### TECHNICKÉ ÚDAJE

Vzdálenost latí (VL):	370 - 400 mm
Způsob pokládky:	na střih
Střední krycí šířka:	265 mm
Střední závěsná délka:	437 mm
Spotřeba na m <sup>2</sup> :	9,4 – 10,2 ks
Hmotnost:	cca 4,0 kg/ks
Bezpečný sklon:	16°
Minimální sklon:	12°

### ROZMĚRY



# Rubín 13

## Mistrovské dílo



režná

ENGOBA  
měděná

ENGOBA  
antracitová\*

GLAZURA  
červenohnědá

GLAZURA  
kaštan. hnědá

GLAZURA  
tmavohnědá\*

GLAZURA  
černá\*



\* Keramické střešní tašky s manganovým střepem (hnědého probarvení je docíleno manganem)





### NADČASOVÁ KRÁSA S PŘÍRODNÍM ŠARMEM

Rubín 13 Vás přesvědčí svou hodnotnou, nadčasovou formou. Představuje kombinaci tradice a krásy ve spojení s moderní technologií výroby. Profil je vhodný i pro střechy s nižším sklonem. Vytváří stylově plný, harmonický vzhled.

### POVRCH A BARVY

- rezná, engoba, glazura
- 7 barevných odstínů

### KOMPLETNÍ STŘEŠNÍ SYSTÉM

- velký výběr tvarovek a prvků střešního systému
- konstrukční návaznost jednotlivých prvků střešního systému (barva, tvar, materiál)

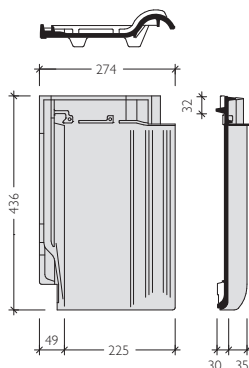
### ZÁRUKA

- 30 let záruka na materiál
  - 15 let záruka na funkčnost střešního systému
- BRAMAC

### TECHNICKÉ ÚDAJE

Vzdálenost latí (VL):	330 - 360 mm
Způsob pokládky:	na střih
Střední krycí šířka:	225 mm
Střední závěsná délka:	404 mm
Spotřeba na m <sup>2</sup> :	12,3 – 13,5 ks
Hmotnost:	cca 3,2 kg/ks
Bezpečný sklon:	16°
Minimální sklon:	12°

### ROZMĚRY



# Turmalín

## Moderní styl



**ENGOBA**  
měděná



**ENGOBA**  
antracitová\*



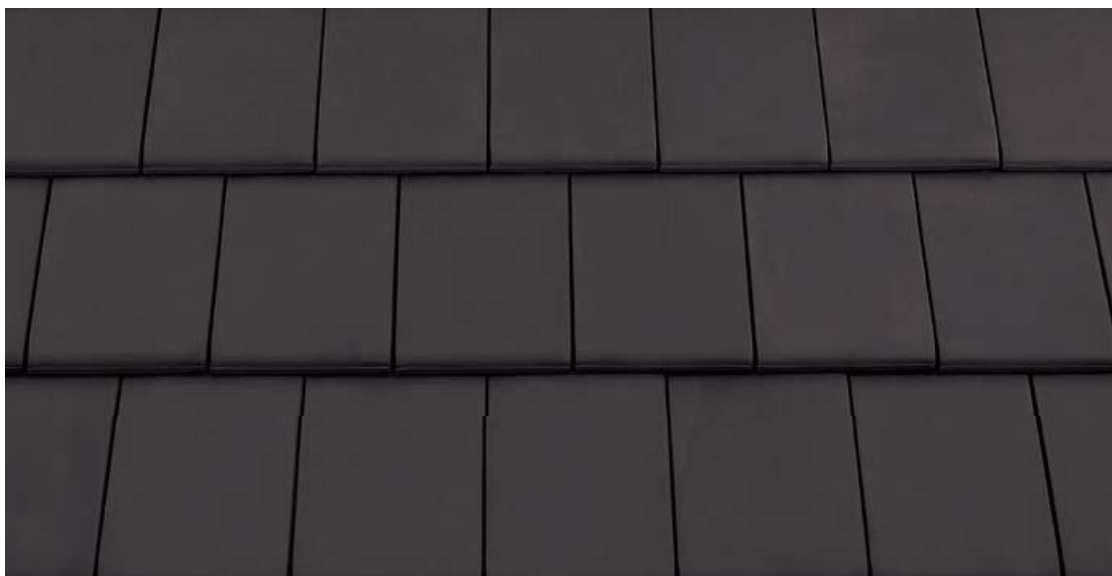
**GLAZURA**  
šedá



**GLAZURA**  
černá\*



\* Keramické střešní tašky s manganovým střepem (hnědého probarvení je docíleno manganem)



### V JEDNODUCHOSTI JE KRÁSA

Turmalín je střešní taška vhodná pro moderní budovy, které vyžadují plochou krytinu s prostými liniemi a bez žlábků. V jednoduchosti je elegancie a krása.

### POVRCH A BARVY

- engoba, glazura
- 4 barevné odstíny

### KOMPLETNÍ STŘEŠNÍ SYSTÉM

- velký výběr tvarovek a prvků střešního systému
- konstrukční návaznost jednotlivých prvků střešního systému (barva, tvar, materiál)

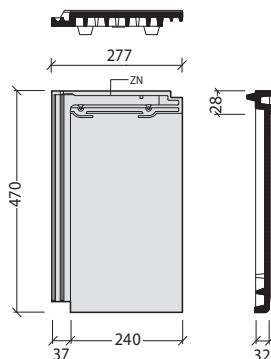
### ZÁRUKA

- 30 let záruka na materiál
- 15 let záruka na funkčnost střešního systému  
BRAMAC

### TECHNICKÉ ÚDAJE

Vzdálenost latí (VL):	350 - 380 mm
Způsob pokládky:	na vazbu, na střih
Střední krycí šířka:	240 mm
Střední závěsná délka:	442 mm
Spotřeba na m <sup>2</sup> :	11,0 – 11,7 ks
Hmotnost:	cca 4,4 kg/ks
Bezpečný sklon:	25°
Minimální sklon:	15°

### ROZMĚRY



# Opál

## Nádech nostalgie



\* Informace o dostupnosti vybraných barev modelu Opál na vyžádání



### TRADIČNÍ BOBROVKA

Starším budovám nebo novostavbám venkovského stylu vtiskne střešní krytina Opál spojitost s přírodou a českým venkovem. Charakteristický kulatý tvar a hladký povrch sjednocuje historii a současnost.

To jsou argumenty pro Opál, který je vhodný zejména pro rekonstrukce památkově chráněných objektů, ale stejně dobře se bude vyjímat i na novostavbách.

### POVRCH A BARVY

- rezná, engoba, glazura
- 5 barevných odstínů

### KOMPLETNÍ STŘEŠNÍ SYSTÉM

- velký výběr tvarovek a prvků střešního systému
- konstrukční návaznost jednotlivých prvků střešního systému (barva, tvar, materiál)

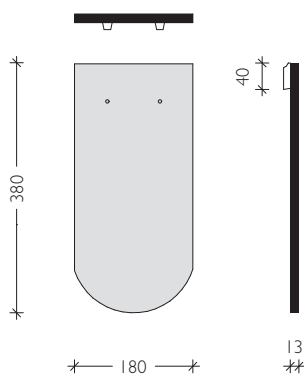
### ZÁRUKA

- 30 let záruka na materiál
  - 15 let záruka na funkčnost střešního systému
- BRAMAC

### TECHNICKÉ ÚDAJE

Vzdálenost latí (VL):	145 - 165 mm (šupinové krytí)
Vzdálenost latí (VL):	290 - 330 mm (korunové krytí)
Způsob pokládky:	na vazbu
Střední krycí šířka:	180 mm
Závěsná délka:	340 mm
Spotřeba na m <sup>2</sup> :	33,7 – 38,3 ks
Hmotnost:	cca 1,8 kg/ks
Bezpečný sklon:	30°
Minimální sklon:	25°

### ROZMĚRY



# Proč se rozhodnout pro šikmou střechu?

## Šikmá střecha

### DĚŠŤ

Předností šikmých střech je bezpečné odvedení srážkové vody. To zaručuje spolehlivou ochranu vnitřního prostoru před případným poškozením.



### VÍTR A BOUŘKA

Vítr se u šikmých střech „zlomí“ o hřeben a tím se výrazně sníží sací účinek větru. Během silných poryvů větru se může skládaná krytina nepatrně nadzdvihnout, ale poté se okamžitě vrátí zpět do své původní polohy.



### A NEJEN TO

Rodinný dům se šikmou střechou uspoří za jeden životní cyklus 50ti let 26,21 tun CO<sub>2</sub>. Toto množství odpovídá 204.756 km ujetých osobním autem s produkcí CO<sub>2</sub> v hodnotě 128g/km.



### TEPLO

Větrací prvky u šikmých střech výrazně přispívají během letních měsíců ke snížení teploty pod střechou. Nežádoucí teplo je odváděno v oblasti hřebene.



### ENERGIE NA STŘEŠE

Pro fotovoltaické a solární zařízení nejsou nutné žádné další složité konstrukce a kolektory mohou být dokonce integrovány přímo do krytiny.



### NÁKLADY

Náklady na pořízení šikmé střechy, vzhledem k její 50leté životnosti, jsou velmi příznivé. Ani náklady na pravidelnou údržbu nejsou nikterak vysoké. První požadavky na obnovu či větší opravu střechy se zpravidla objevují až po cca 30 letech!



### OPRAVA STŘECHY

Skládanou krytinu je možné u šikmé střechy rychle a jednoduše vyměnit.



### OBYTNÉ PODKROVÍ

U šikmých střech je možné podkroví vybudovat dodatečně.



### PRODLOUŽENÍ ŽIVOTNOSTI

Přesahy střechy přispívají k ochraně fasády a oken před nadměrným vlhkem a slunečním zářením.



### Inteligentní střešní systém BRAMAC zahrnuje:



Betonové střešní tašky



Keramické střešní tašky



Originální střešní doplňky



Nadkroevní tepelnou izolaci  
BramacTherm



Okapy



Kompletní servis a poradenství



# Okapový systém StabiCor





BRAMAC

# Okapový systém StabiCor - M

## Pozinkovaný plech s ochrannou barevnou vrstvou

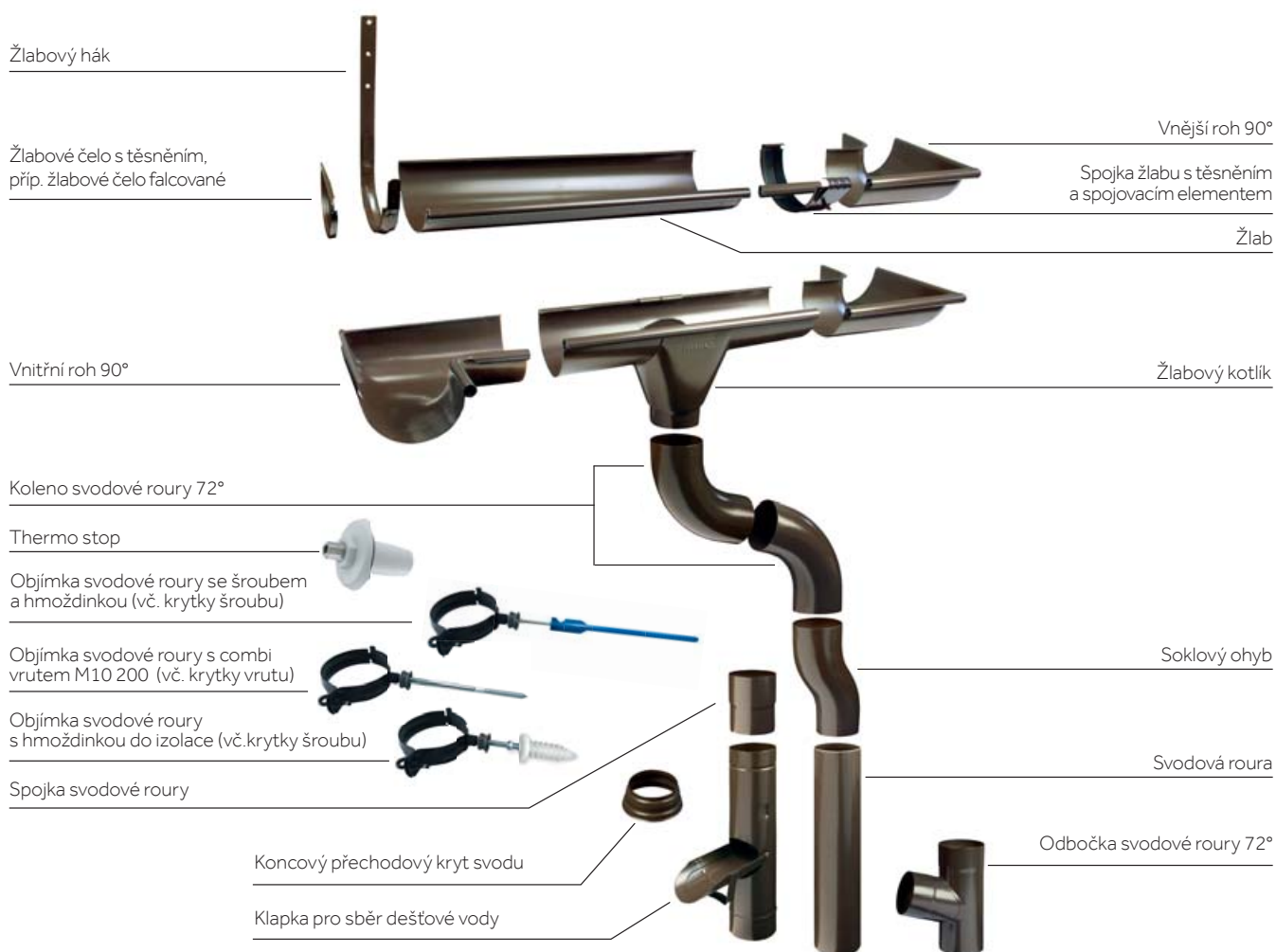
10 LET  
ZÁRUKA

STŘEŠNÍ SYSTÉM

### POPIS PRODUKTU

Důmyslný spojovací systém bez nutnosti pájení a lepení. Ochrana vůči oděrům a poškrábání při montáži, resp. dopravě (žlaby a svodové roury jsou po celé délce baleny do ochranné fólie). Vyznačuje se vysokou stabilitou vůči povětrnostním vlivům a UV záření. Odolává velkým teplotním změnám. Žlaby, svodové roury a tvarovky jsou z ocelového pozinkovaného plechu s ochrannou vrstvou (tl. povlaku 25 µm oboustranně - polyesterová vrstva) ve 4 barvách. Není nutný žádný nátěr.

Na webových stránkách ([www.bramac.cz](http://www.bramac.cz), [www.bmigroup.com/cz](http://www.bmigroup.com/cz)) najdete širokou nabídku služeb zákazníkům a na základě předaných podkladů Vám bezplatně zpracujeme rozpis prvků střešní krytiny a okapového systému - v záložce **Kalkulace střešní krytiny zdarma**.



### VÝHODY PRODUKTU

- Dlouhá životnost
- Odolnost proti korozi
- Minimální údržba
- Barevná stálost
- Výběr ze čtyř barev
- Jednoduchá a rychlá montáž
- Bezplatný výpočet
- Záruka 10 let

### BARVY

RAL 9005 černá

RAL 7016 antracitová

RAL 8019 tmavohnědá

RAL 8004 cihlově červená

- 
- 1 - ocel
  - 2 - zinková vrstva
  - 3 - pasivace
  - 4 - základní nátěr
  - 5 - finální nátěr (polyester)

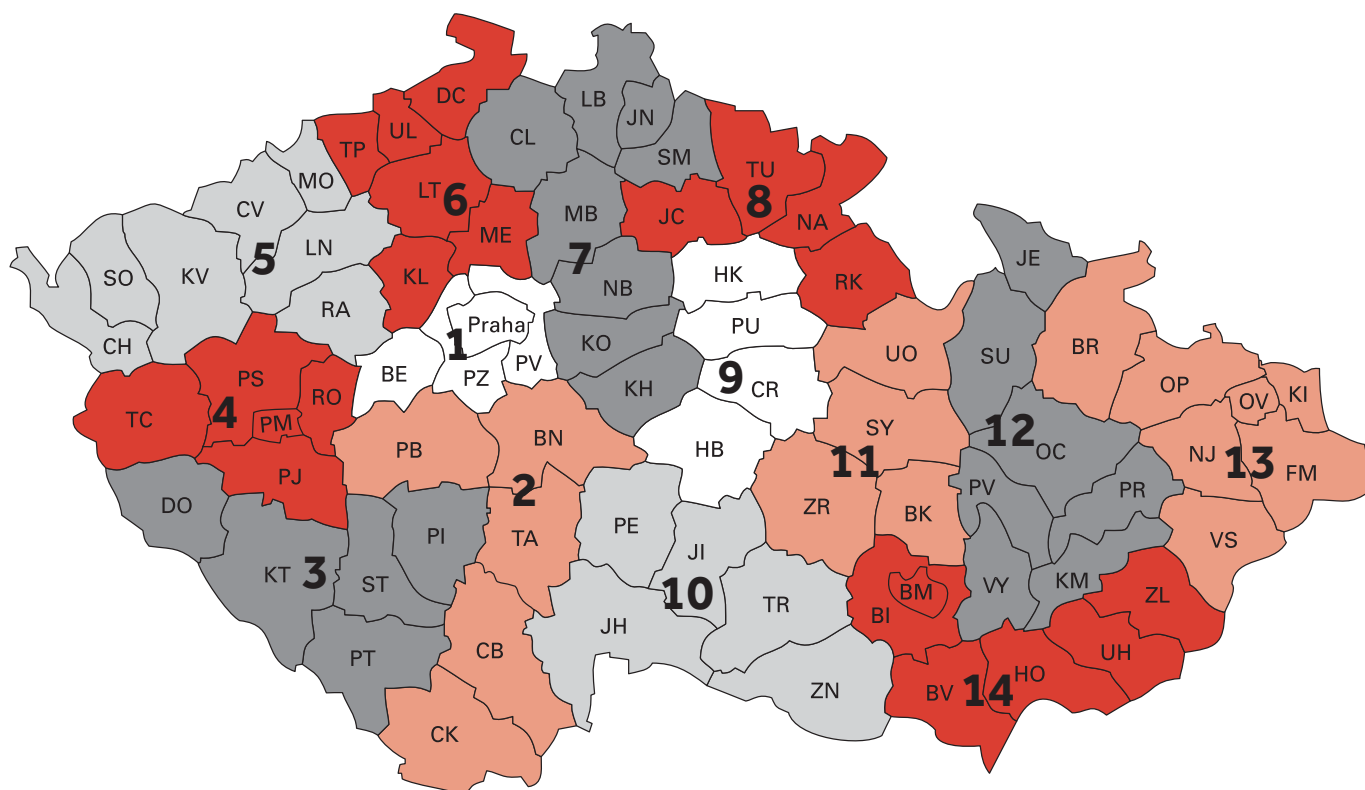
# Okapový systém

## StabiCor - M

Pozinkovaný plech s ochrannou barevnou vrstvou

Název výrobku	Jednotka množství	Barvy						
		černá (RAL 9005)	tmavohnědá (RAL 8019)	cihlově červená (RAL 8004)	černá (RAL 9005)	antracitová (RAL 7016)	tmavohnědá (RAL 8019)	cihlově červená (RAL 8004)
		Průměr 100 mm / RŠ 250			Průměr 150 mm / RŠ 333			
<b>Žlaby</b>								
Žlab 4 m	1 ks = 4 m	•	•	•	•	•	•	•
Žlab 6 m	1 ks = 6 m				•		•	
Spojka žlabu s těsněním a spojovacím elementem	1 ks	•	•	•	•	•	•	•
Vnitřní roh 90°	1 ks	•	•	•	•	•	•	•
Vnější roh 90°	1 ks	•	•	•	•	•	•	•
Žlabové čelo s těsněním	1 ks	•	•	•	•	•	•	•
Žlabové čelo falcované	1 ks	•	•	•	•	•	•	•
Žlabový kotlík 150/100	1 ks				•	•	•	•
Žlabový kotlík 100/80	1 ks	•	•	•				
Žlabový hák délka 300 mm	1 ks	•	•	•	•	•	•	•
Speciální roh žlabu - úhel na objednávku	1 ks	•	•	•	•		•	•
<b>Svody</b>		Jmenovitá světlost 80 mm pro průměr žlabu 100 mm			Jmenovitá světlost 100 mm pro průměr žlabu 150 mm			
Svodová roura 4 m	1 ks = 4 m				•		•	
Svodová roura 3 m	1 ks = 3 m	•	•	•	•	•	•	•
Svodová roura 1 m	1 m	•	•	•	•	•	•	•
Koleno svodové roury 72°	1 ks	•	•	•	•	•	•	•
Odbočka svodové roury 72° - 100/100	1 ks				•	•	•	•
Odbočka svodové roury 72° - 80/80	1 ks	•	•	•				
Spojka svodové roury	1 ks	•	•	•	•	•	•	•
Klapka pro sběr dešťové vody	1 ks	•	•	•	•	•	•	•
Soklový ohyb	1 ks	•	•	•	•	•	•	•
Objímka svodové roury bez combivrutu	1 ks	•	•	•	•	•	•	•
Combi vrut M10 200 mm k objímce svodu	1 ks	•	•	•	•	•	•	•
Koncový přechodový kryt svodu	1 ks	•	•	•	•	•	•	•
Hmoždinka do izolace (EPS, XPS) se závitem M10	1 ks	•	•	•	•	•	•	•
Set pro zateplení do tl.80 mm - hmoždinka (120 mm) + šroub 7,5 mm se závitem M10 (140 mm)	1 ks	•	•	•	•	•	•	•
Set pro zateplení do tl.140 mm - hmoždinka (180 mm) + šroub 7,5 mm se závitem M10 (200 mm)	1 ks	•	•	•	•	•	•	•
Set pro zateplení do tl.180 mm - hmoždinka (240 mm) + šroub 7,5 mm se závitem M10 (250 mm)	1 ks	•	•	•	•	•	•	•
Set pro zateplení do tl.220 mm - hmoždinka (280 mm) + šroub 7,5 mm se závitem M10 (300 mm)	1 ks	•	•	•	•	•	•	•
<b>Ostatní prvky</b>								
Korekční lak, 40 ml se štětečkem	1 ks	•	•	•	•	•	•	•
Tabule plechu 2x1 m	1 ks	•	•	•	•	•	•	•
Thermo stop	1 ks	šedá						
Těsnící tmel - kaučukový	1 ks	transparentní						
Krytka trnu k objímce	1 ks	šedá						

# Prodejní oblasti Bramac



**DOMLUVTE SI NÁVŠTĚVU NAŠEHO OBCHODNÍHO ZÁSTUPCE,  
KTERÝ VÁM POMŮŽE S VÝBĚREM A PLÁNOVÁNÍM VAŠÍ STŘECHY:**

- |  |   |   |   |
|--|---|---|---|
| <b>1</b> Ivo Svoboda<br>602 682 870    | <b>4</b> Jiří Hamerník<br>602 168 234     | <b>8</b> Ing. Marcela Havrdová<br>725 786 224 | <b>12</b> Petr Pospíšil, DiS<br>602 170 487 |
| <b>2</b> Libor Velinský<br>721 966 544 | <b>5</b> Miroslav Machalec<br>721 969 766 | <b>9</b> Petr Včeliš<br>602 170 483           | <b>13</b> Radim Kučera<br>734 788 559       |
| <b>3</b> Bohumil Lejnar<br>602 168 235 | <b>6</b> Radek Vaněk<br>721 969 796       | <b>10</b> Ing. Jaromír Jelínek<br>725 786 232 | <b>14</b> Rostislav Tomšej<br>602 170 481   |
|  | <b>7</b> Radek Skácel<br>602 170 478      | <b>11</b> Petr Peša<br>602 170 491            |   |

## BRAMAC

**BMI střešní a hydroizolační systémy s.r.o.**

Prosek Point

Prosecká 855/68

190 00 Praha 9

T 266 770 111

E [bramac.cz@bmigroup.com](mailto:bramac.cz@bmigroup.com)

[www.bramac.cz](http://www.bramac.cz)

[www.bmigroup.com/cz](http://www.bmigroup.com/cz)

**STŘECHA NA CELÝ ŽIVOT**