

Strešný výlez Kear Awak

STREŠNÝ VÝLEZ S OCEĽOVOU PODSTAVOU

POPIS VÝROBKU:

Rozmer výrobku.

od 600 x 600 mm do 1500 x 1500 mm
možné ľubovoľné kombinácie rozmerov



OCEĽOVÁ PODSTAVA:

Vyrobená z pozinkovaného ocelového plechu hrúbky 1,25 mm. Oceľová podstava sa dodáva rovná s výškou 150 mm, 350 mm, 500 mm alebo 750 mm. Oceľovú podstavu je nutné odizolovať z vonkajšej strany vrstvou minerálnej vlny, polystyrénu alebo PIR peny s hrúbkou 40 mm (nie je súčasťou dodávky).

PVC OBVODOVÝ RÁM:

Po upevnení a dokončení podstavca umožňuje špeciálne výrezy v jeho rohoch jednoduchú montáž PVC rámu.

VÝKLOPNÝ KRYT:

Výklopný kryt pozostáva z rámu a krytu. Kryt je vyrobený z komorového polykarbonátu, alebo akrilového skla (v závislosti od rozmeru podstavu). Strešný poklop z komorového polykarbonátu je možné vyrobiť v klasifikácii Broof (t1). Rám je vyrobený z PVC alebo hliníkového profilu. Po celom obvode je osadené tesnenie proti stekajúcej vode.

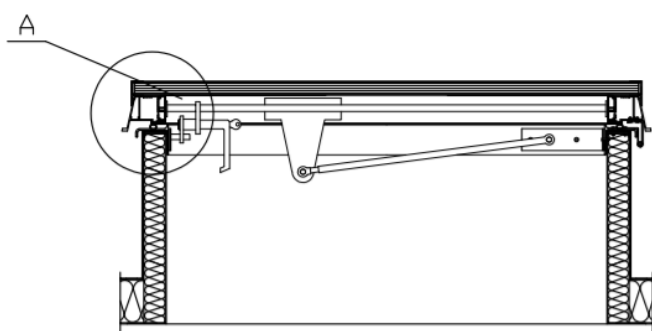
VÝKLOPNÝ KRYT:

Výklopný mechanizmus zabezpečujúci prístup na strechu sa otvára manuálne. Aby sa znížila sila potrebná na otvorenie krytu a maximalizujú pohodlie užívateľa, používajú sa plynové pružiny a rukoväť. Kryt je vybavený uzamykacím mechanizmom.

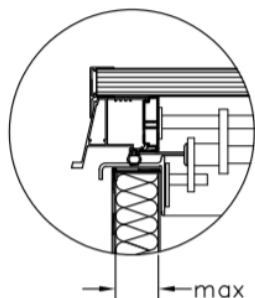
TECHNICKÉ PARAMETRE:

Parametre	Jednotky	Hodnota
Odolnosť voči zaťaženiu smerom dole	N/m ²	750
Odolnosť voči zaťaženiu smerom hore	N/m ²	1500
Odolnosť proti nárazu mäkký a ťažký náraz	-	SB 300
Súčiniteľ prestupu tepla pre celý výrobok (v závislosti od rozmerov a špecifikácie)	W/m ² K	1,1-2,5
Reakcia na vonkajší oheň		BROOF (t1)*

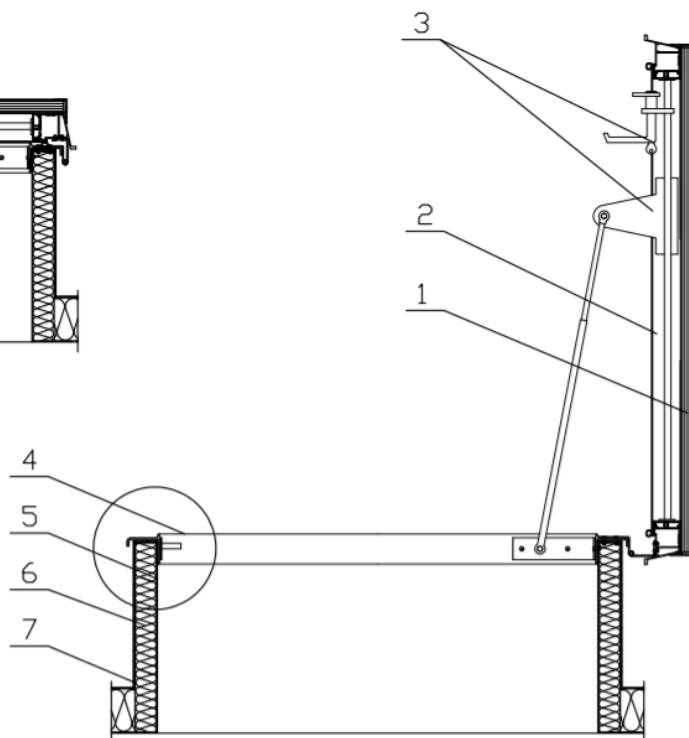
DETAIL VÝROBKU:



Detail A



← max 40 mm



- 1 - Polykrbonátový kryt
- 2 - Hliníkový rám
- 3 - Otvárací mechanizmus
- 4 - PVC vrchný krycí rám
- 5 - Oceľová podstava
- 6 - Tepelná izolácia (nie je súčasťou dodávky)
- 7 - Vrchná povlaková hydroizolácia

MONTÁŽNY NÁVOD:

1. Pomocou priložených skrutiek s maticou zoskrutkujeme oceľovú podstavu.
2. Podstavu postavíme na otvor v streche, vyrovnáme do pravého uhla a pripevníme k podkladu / na pripevnenie k podkladu použijeme kotviace prvky vždy podľa druhu podkladu /betón, oceľ, drevo/, skrutky nie sú súčasťou dodávky /, vzdialenosť kotviacich prvkov medzi sebou nesmie byť viac ako 250 mm.
3. Oceľovú podstavu zaizolujeme z vonkajšej strany vrstvou minerálnej vlny, polystyrénu alebo PIR peny s hrúbkou 40 mm (nie je súčasťou dodávky).
4. Vyvedieme hydroizolačnú fóliu alebo asfaltový pás pod vrchnú hranu oceľovej podstavy.
5. K podstave pomocou nitov pripevníme rámik z PVC a tým pripevníme hydroizoláciu k podstave.
6. Na podstavu z vnútornej strany pod rámik z PVC prinitujeme spodné konzoly pneumatického piestu.
7. Na podstavu prinitujeme uzatvárací hliníkový rám pántami na rámik z PVC.
8. Na podstavu z vnútornej strany prinitujeme západku zámku.
9. Pomocou priložených matíc pripevníme na dolnú a hornú konzolu pneumatické piesty.

Oficiálnym predajcom produktov ICOPAL na slovenskom trhu je:

BRAMAC - strešné systémy, spol. s r.o.

Mojmírovská 9
951 12 Ivanka pri Nitre
+421 37 692 00 00
infosk@bmigroup.com

icopal.sk

