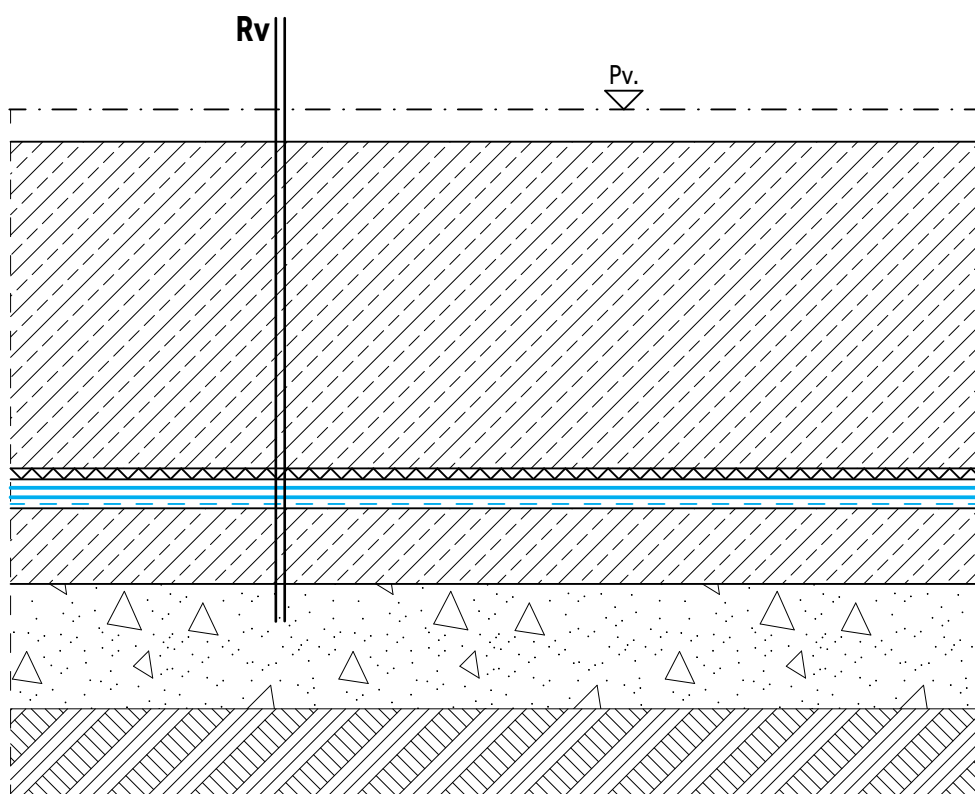


Talajvíz elleni szigetelés bitumenes lemezzel

Vízszintes rétegrend hőszigetelés nélkül

TV2-RTG-02-0

- Rv** | ...
...cm vasbeton lemez
...cm gumiórlemény védőlemez
2rtg. E-G 4 F/K Extra, E-G 4 F/K Extra PRO, vagy E-PV 4 F/K Extra, E-PV 4 F/K Extra PRO,
vagy Elastobit GG 40 Speed Profile ® SBS, Elastobit PV 40 Speed Profile® SBS teljes felületű lángolvasztással leragasztva
1rtg. SIPLAST PRIMER® Speed SBS vagy ELASTOPRIMER® Speed SBS kellősítő
...cm vasbeton aljzat
...



A rajz elvi megoldást mutat be, tervben történő felhasználás és megvalósítás esetén a műszaki tartalom az adott körülményeknek, a vonatkozó előírásoknak és követelményeknek megfelelően aktualizálendő. A rajz a Bramac Kft. által kiadott ÁSZF-ben, illetve www.villas.hu oldalon megtalálható feltételek szerint használható fel.