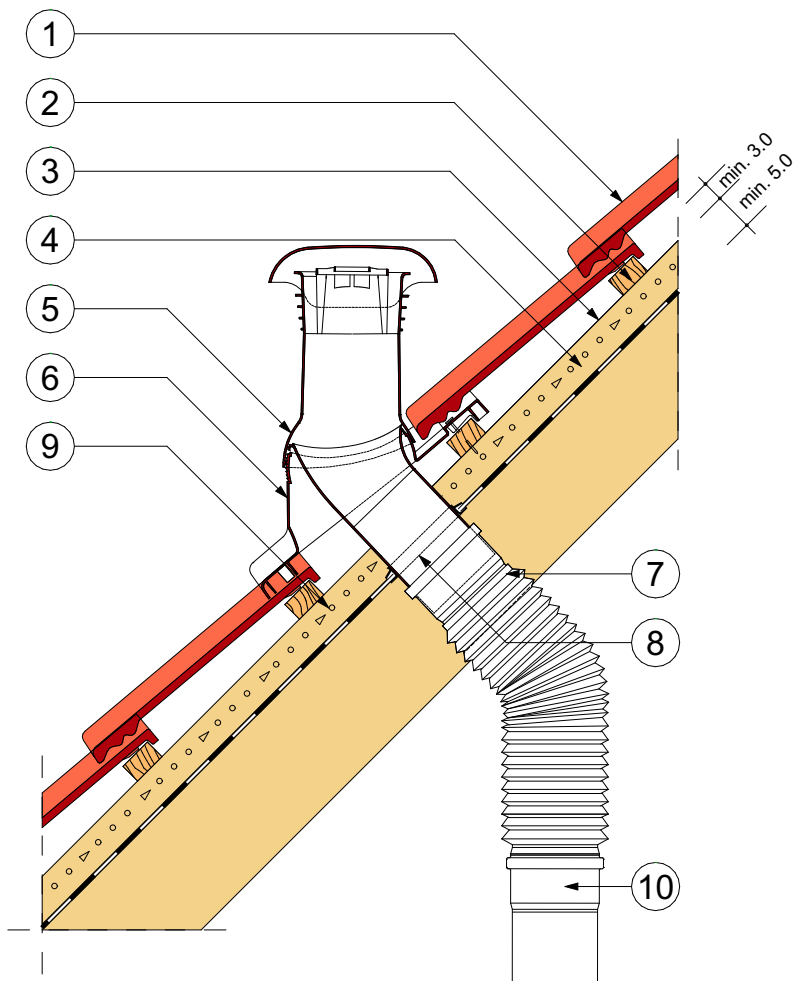


# DUROVENT CSATORNASZELLŐZŐ-EGYSÉG FÓLIAGYŰRŰVEL



1. BRAMAC HULLÁMOS, HORNYSOLT TETŐCSEREPEK
2. LÉC ..... / ..... mm
3. ELLENLÉC ..... / ..... mm
4. BRAMAC ALÁTÉTHÉJAZATOK
5. DUROVENT CSATORNASZELLŐZŐ
6. MŰANYAG ALAPCSERÉP
7. CSŐCSATLAKOZÓ (NA100 / NA125)
8. FÓLIAGYŰRŰ (NA100 / NA125)
9. SZELLŐZŐLEVEGŐ
10. EJTŐCSŐ (NA100 / NA125)

\* AZ CSATORNASZELLŐZŐ 20°-55° TETŐHAJLÁSSZÖG KÖZÖTT ÁLLÍTHATÓ FÜGGŐLEGESRE, TARTOZÉKKAPOCCSAL RÖGZÍTENDŐ.

#### Megnevezés:

Durovent csatornaszellőző-egység  
Fóliagyűrűvel

A részlettervek csupán ajánlotti megoldásokat tartalmaznak, felhasználásuk tervezői döntés kérdése, nem pótolják, illetve nem helyettesítik a tervezői munkát, a kiviteli tervdokumentáció csomóponti részletterveit. Alkalmazásuk nem jelenti a tervezői felelősség bármilyen jellegű átvételét.

#### Kapcsolat:

Kapomaki Gábor  
alkalmazástechnikai tanácsadó  
Bramac: KB  
6200 Veszprém, Házgyári út 1.  
Tel.: +36 88 590 696  
Mob.: +36 30 690 6963  
Fax: +36 88 590 342  
Email: gabor.kapomaki@bramacgroup.com  
www.bramac.hu

#### Méretarány:

M = 1:10  
2021.06.07.