

Univerzálny anténny držiak

Montážny návod



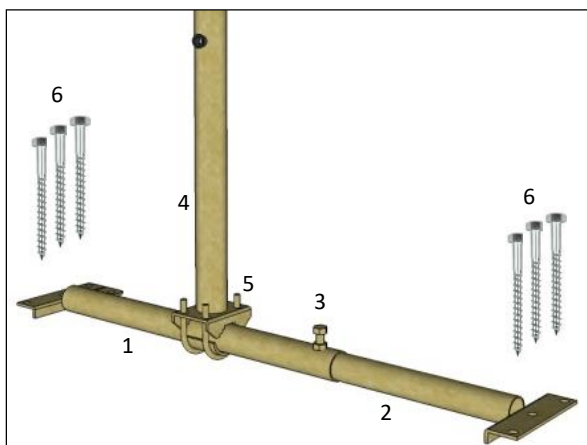
BMI **BRAMAC**

MONTÁŽNY NÁVOD

Univerzálny antény držiak

TECHNICKÉ ÚDAJE

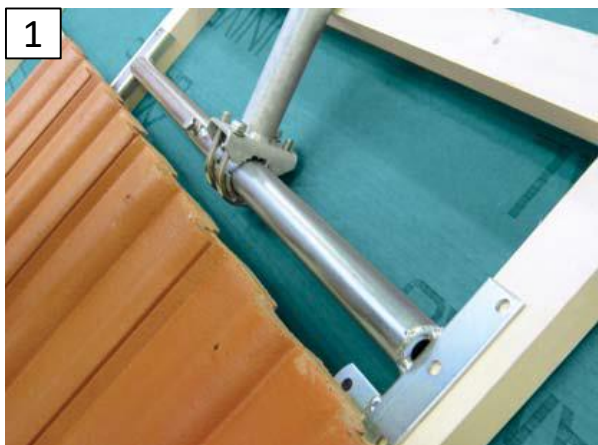
Materiál:	pozinkovaná oceľ (galvanicky a žiarovo
Osová vzdialenosť krokiev	60 – 95 cm
Rozmery zvislej tyče:	85 cm, Ø 42 mm
Hmotnosť setu:	9,4 kg



VŠEOBECNÉ INFORMÁCIE O PRODUKTE

Univerzálny antény držiak Bramac je možné použiť na ukotvenie antén, satelitov, Wi-Fi, kamier a iných prvkov na šikmé strechy. Montáž je jednoduchá priamo na kontralaty. Celý prvok je upevnený na streche nad poistnou hydroizoláciou, čím sa vyhnete zložitému riešeniu prestupov cez fóliu a problémom so zatekaním do strechy. Balenie obsahuje všetky potrebné prvky pre montáž. Káble sú vedené cez pripravenú priechodku priamo na držiaku do podstrešného priestoru. Prechod strešnou krytinou sa rieši pomocou prestupovej sady DuroVent pre anténu a satelit.

MONTÁŽ



Osadiť teleskopické trubky (pol. 1,2) pomocou postranných prírub na kontralaty a upevniť troma vrutmi M10x120 (6) na každej strane. Dotiahnuť rektifikačnú skrutku (3).



Polohu voliť tak, aby nosná tyč držiaka (4) prechádzala zvislo cez nadstavec DuroVent pre anténu a satelit. Montážnu hlavu s maticami (5) a zvislú tyč držiaka (4) upevniť tak, aby bol



Vymedzenie správnej polohy držiaka umožňuje plynulý prechod tyče cez nadstavec DuroVent.



Nadstavec DuroVent pre anténu a satelit (6) odrezat' na potrebný priemer 43 mm, nasunúť na zvislú tyč a upevniť na prestupovú škridlu Durovent.



BRAMAC - strešné systémy, spol. s r. o.

Mojmírovská 9
951 12 Ivanka pri Nitre
+421 37 692 00 00
infosk@bmigroup.com

Spoločnosť zapísaná v Obchodnom registri Okresného súdu v Nitre, odd.: Sro vl. č. 10909/N, právna forma: spoločnosť s ručením obmedzeným Verzia: 03/2021

Publikované: 01/2021