

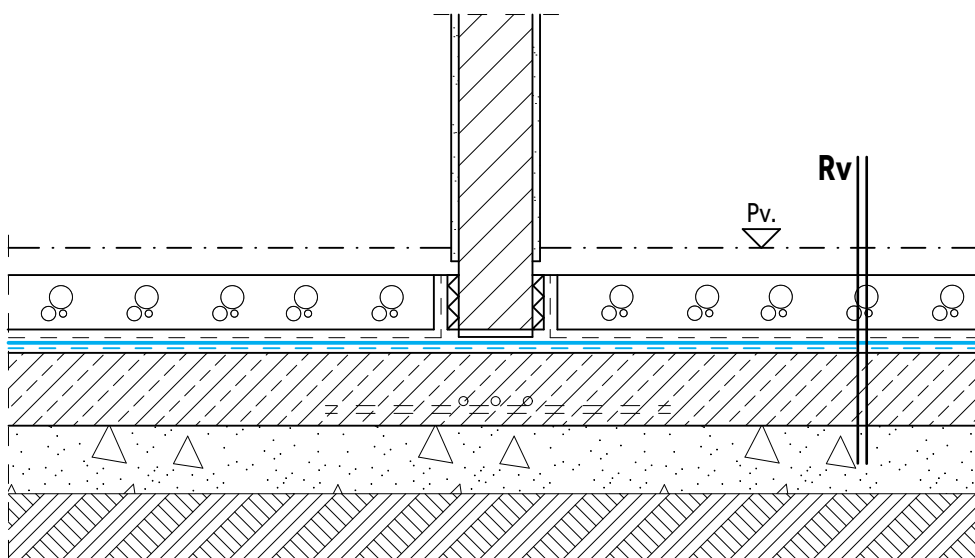
Talajnedvesség elleni szigetelés bitumenes lemezzel

BMI VILLAS

Válaszfal hőszigeteltlen padló esetén

TN1-CSP-05-0

- Rv** | ...
1rtg. GV 35 vagy GV45 vagy polietilén (PE) fólia védőréteg
1rtg. E-G 4 F/K Extra, E-G 4 F/K Extra PRO, vagy E-PV 4 F/K Extra, E-PV 4 F/K Extra PRO,
vagy Elastobit GG 40 Speed Profile ® SBS, Elastobit PV 40 Speed Profile® SBS teljes felületű lángolvasztással leragasztva
1rtg. SIPLAST PRIMER® Speed SBS vagy ELASTOPRIMER® Speed SBS kellősítő
...cm vasbeton lemez
...



A rajz elvi megoldást mutat be, tervben történő felhasználás és megvalósítás esetén a műszaki tartalom az adott körülményeknek, a vonatkozó előírásoknak és követelményeknek megfelelően aktualizálandó. A rajz a Bramac Kft. által kiadott ÁSZF-ben, illetve www.villas.hu oldalon megtalálható feltételek szerint használható fel.