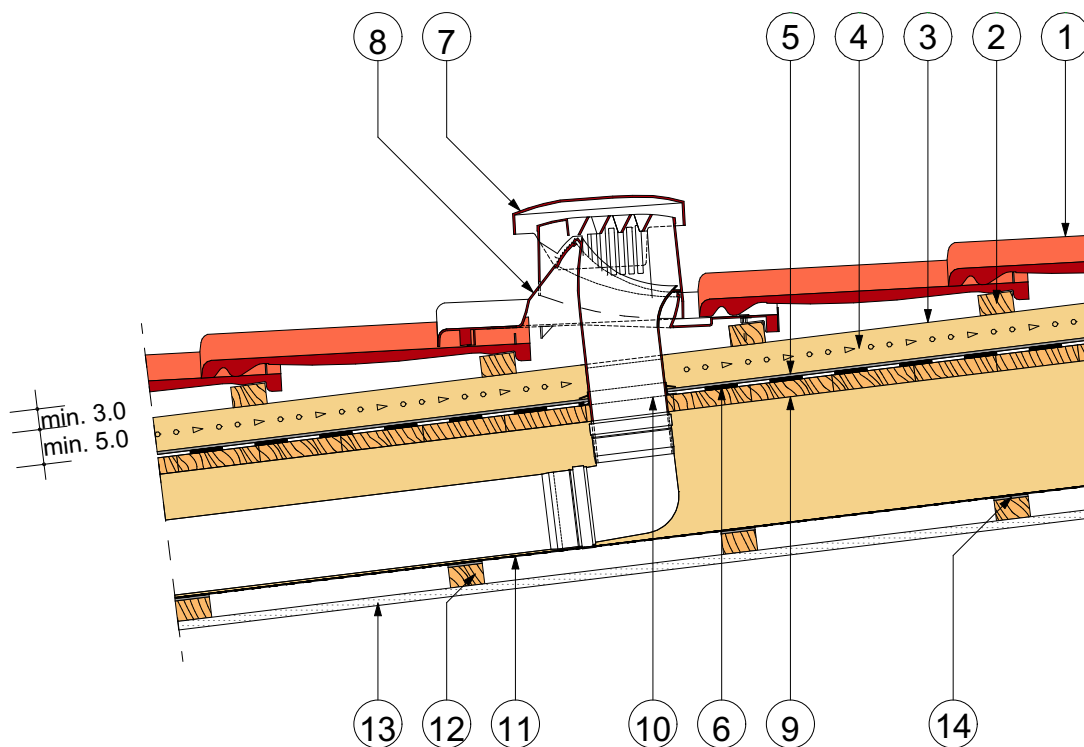


# DUROVENT HELYISÉGGKISZELLŐZTETŐ FÓLIAGYŰRŰVEL



1. BRAMAC 7° PROTECTOR TETŐCSERÉP
2. LÉC ..... / ..... mm
3. ELLENLÉC ..... / ..... mm
4. SZELLŐZŐLEVEGŐ
5. BRAMAC SZEGTŐMÍTŐ (ELLENLÉC ALATTI)
6. BRAMAC TOP RU RESISTANT PÁRAÁTERESZTŐ TETŐFÓLIA, DUPLA  
RAGASZTÓSÁVVAL /  
BRAMAC PREMIUM WU VÍZHATLAN TETŐFÓLIA (hegeszthető)
7. DUROVENT HELYISÉGGKISZELLŐZTETŐ-EGYSÉG
8. BRAMAC 7° MŰANYAG ALAPCSERÉP
9. TELJES FELÜLETŰ DESZKÁZAT
10. FÓLIAGYŰRŰ
11. BRAMAC MEMBRAN 100 2S BELSŐ OLDALI PÁRAZÁRÓ TETŐFÓLIA  
/ BRAMAC MEMBRAN 2 BELSŐ OLDALI PÁRAZÁRÓ TETŐFÓLIA
12. BURKOLATOT TARTÓ LÉCVÁZ
13. BURKOLAT
14. BRAMAC SZEGTŐMÍTŐ SZALAG (BUTIL)

#### Megnevezés:

Durovent helyiségkiszellőztető-egység, fóliagyűrűvel

A részlettervek csupán ajánlott megoldásokat tartalmaznak, felhasználásuk tervezői döntés kérdése, nem pótolják, illetve nem helyettesítik a tervezői munkát, a kiviteli tervdokumentáció csomóponti részletterveit. Alkalmazásuk nem jelenti a tervezői felelősség bármilyen jellegű átvételét.

#### Kapcsolat:

Kapomaki Gábor  
alkalmazástechnikai tanácsadó  
Bramac Kft.  
8200 Veszprém, Házgyári út 1.  
Tel.: +36 88 590 896  
Módb.: +36 30 699 6993  
Fax: +36 88 595 342  
Email: gabor.kapomaki@bimgroup.com  
www.bramac.hu

#### Méretarány:

M = 1:10  
2021.10.22.