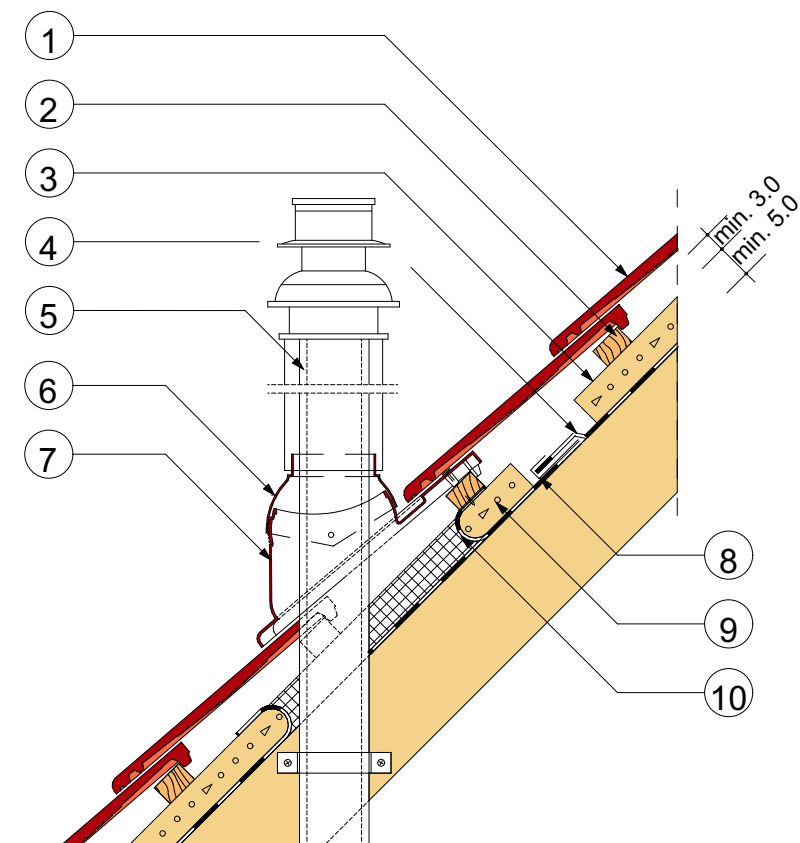


DUROVENT FÜSTGÁZKIVEZETŐ-EGYSÉG FÓLIAKIVÁGÁSSAL



1. BRAMAC SÍK, HORNÝOLT TETŐCSEREPEK
2. LÉC / mm
3. ELLENLÉC / mm
4. BRAMAC ALÁTÉTHÉJAZATOK
5. KETTŐSFALÚ GÁZKÉMÉNYCSŐ
6. DUROVENT FÜSTGÁZKIVEZETŐ -EGYSÉG
7. BRAMAC REVIVA / TECTURA MŰANYAG ALAPCSERÉP
8. FÉM- (VAGY FÓLIA) CSATORNA
9. SZELLŐZŐLEVEGŐ
10. KISMÉRETŰ FÓLIAKIVÁGÁS

* AZ FÜSTGÁZKIVEZETŐ 20°-55° TETŐHAJLÁSSZÖG KÖZÖTT ÁLLÍTHATÓ FÜGGŐLEGESRE.

Megnevezés:

Durovent füstgázkivezető-egység
Fóliakivágással

A részlettervek csupán ajánlott megoldásokat tartalmaznak, felhasználásuk tervezői döntés kérdése, nem pótolják, illetve nem helyettesítik a tervezői munkát, a kiviteli tervdokumentáció csomóponti - részletterveit. Alkalmazásuk nem jelenti a tervezői felelősség bármilyen jellegű átvállalását.

Kapcsolat:

Kapomaki Gábor
alkalmazástechnikai tanácsadó
Bramac Kft.
6200 Veszprém, Házgyári út 1.
Tel.: +36 88 590 896
Mob.: +36 30 650 8983
Fax: +36 88 590 942
Email: gabor.kapomaki@bramacgroup.com
www.bramac.hu

Méretarány:

M = 1:10
2021.06.07.