

SUN2000-(2KTL-6KTL)-L1

Manual de utilizare

Numărul 03

Data 2020-07-20

Drepturi de autor © Huawei Technologies Co., Ltd. 2020. Toate drepturile rezervate.

Nicio parte a acestui document nu poate fi reprodusă sau transmisă sub nicio formă și prin niciun mijloc fără acordul prealabil scris al Huawei Technologies Co., Ltd.

Mărci comerciale și permisiuni

și alte mărci comerciale Huawei sunt mărci comerciale ale Huawei Technologies Co., Ltd.

Toate celelalte mărci comerciale și denumiri comerciale menționate în acest document sunt proprietatea respectivilor deținători.

Notă

Produsele, serviciile și caracteristicile achiziționate sunt stipulate în contractul încheiat între Huawei și client. Este posibil ca produsele, serviciile și caracteristicile descrise în acest document să nu corespundă integral sau parțial scopului de achiziționare sau de utilizare. Dacă nu se specifică în mod diferit în contract, toate enunțurile, informațiile și recomandările din acest document sunt furnizate „CA ATARE”, fără garanții sau reprezentări de niciun fel, nici exprese și nici tacite.

Informațiile din acest document pot fi modificate fără înștiințare. La pregătirea acestui document au fost depuse toate eforturile astfel încât să se asigure acuratețea conținutului, însă toate enunțurile, informațiile și recomandările din acest document nu constituie nicio garanție de niciun fel, expresă sau tacită.

Huawei Technologies Co., Ltd.

Adresa: Huawei Industrial Base
Bantian, Longgang
Shenzhen 518129
Republica Populară Chineză

Site-ul web: <https://e.huawei.com>

Despre acest document

Scop

Acest document descrie SUN2000-(2KTL-6KTL)-L1 (SUN2000 pe scurt), oferind informații despre instalare, conexiune electrică, darea în exploatare, întreținere și depanare. Înainte de instalarea și utilizarea dispozitivului SUN2000, asigurați-vă că v-ați familiarizat cu funcțiile, caracteristicile și măsurile de siguranță specificate în acest document.






Publicul țintă

Acest document este aplicabil pentru:

- Instalatori
- Utilizatori

Convenții privind simbolurile

Simbolurile care pot fi întâlnite în acest document sunt definite mai jos.

Simbol	Descriere
 DANGER	Indică un pericol cu risc mare. Dacă nu este evitat, acesta va conduce la deces sau la vătămări corporale grave.
 WARNING	Indică un pericol cu risc mediu. Dacă nu este evitat, acesta ar putea conduce la deces sau la vătămări corporale grave.
 CAUTION	Indică un pericol cu risc scăzut. Dacă nu este evitat, acesta ar putea conduce la vătămări corporale ușoare sau moderate.
 NOTICE	Indică o situație potențial periculoasă care, dacă nu este evitată, ar putea avea drept rezultat deteriorarea echipamentului, pierderea datelor, scăderea performanței sau rezultate neprevăzute. NOTICE este utilizată pentru a face referire la practici care nu au legătură cu vătămările corporale.
 NOTE	Completează informațiile importante din textul principal. NOTE este utilizată pentru a face referire la informațiile care nu au legătură cu vătămarea personală, cu deteriorarea echipamentelor și cu distrugerea mediului.

Istoric modificări

Modificările între numerele documentului sunt cumulative. Cea mai recentă ediție a documentului conține toate modificările efectuate în edițiile anterioare.

Numărul 03 (20.07.2020)

- Actualizat [5.1 Pregătirea cablurilor](#).
- Actualizat [10.1 Specificații tehnice SUN2000](#)
- Actualizat [A Cod de rețea](#).
- Actualizat [C Resetarea parolei](#).
- Actualizat [D Oprește rapidă](#).

Numărul 02 (09.06.2020)

- Actualizat [4.2 Pregătirea uneltelor și instrumentelor](#).
- Actualizat [5.1 Pregătirea cablurilor](#).
- Actualizat [5.6 Conectarea cablurilor electrice de intrare c.c.](#)
- Actualizat [5.8 \(Opțional\) Conectarea cablurilor de semnal](#).
- Actualizat [7.1.4 \(Opțional\) Setarea dispunerii fizice a optimizatoarelor PV inteligente](#).
- Actualizat [C Resetarea parolei](#).

Numărul 01 (17.04.2020)

Această ediție este prima versiune oficială.

Cuprins

Despre acest document	ii
1 Informații privind siguranța	1
1.1 Siguranța în general	1
1.2 Cerințele privind personalul.....	2
1.3 Siguranța electrică	3
1.4 Cerințele privind mediul de instalare	4
1.5 Siguranța mecanică	4
1.6 Darea în exploatare	5
1.7 Întreținerea și înlocuirea	6
2 Prezentarea produsului.....	7
2.1 Prezentare generală	7
2.2 Descrierea componentelor	10
2.3 Descrierea etichetelor	11
2.4 Principii de funcționare.....	14
3 Depozitarea SUN2000	17
4 Instalarea sistemului	18
4.1 Verificarea înainte de instalare.....	18
4.2 Pregătirea uneltelor și instrumentelor	19
4.3 Stabilirea poziției de instalare	20
4.4 Deplasarea unui dispozitiv SUN2000	24
4.5 Instalarea unui dispozitiv SUN2000	24
4.5.1 Instalarea pe perete	25
4.5.2 Instalarea pe un suport	27
5 Conexiunea electrică	31
5.1 Pregătirea cablurilor.....	32
5.2 Conectarea cablurilor PE	35
5.3 (Opțional) Instalarea unui Smart Dongle	38
5.4 Instalarea unei antene WLAN.....	40
5.5 Conectarea unui cablu electric de ieșire c.a.	40
5.6 Conectarea cablurilor electrice de intrare c.c.	44
5.7 (Opțional) Conectarea cablurilor de baterie.....	48

5.8 (Opțional) Conectarea cablurilor de semnal	50
6 Darea în exploatare a sistemului.....	58
6.1 Verificarea înainte pornirii	58
6.2 Pornirea sistemului	59
7 Interacțiunea om-mașină.....	62
7.1 Punerea în funcțiune a aplicației	62
7.1.1 Descărcarea aplicației FusionSolar	62
7.1.2 (Opțional) Înregistrarea unui cont de instalator	63
7.1.3 Crearea unei instalații fotovoltaice și a unui utilizator.....	64
7.1.4 (Opțional) Setarea dispunerii fizice a optimizatoarelor PV inteligente.....	64
7.2 Setările parametrilor	67
7.2.1 Controlul energiei	67
7.2.1.1 Controlul punctelor conectate la rețea	68
7.2.1.2 Controlul bateriei	70
7.2.2 AFCI	75
7.2.3 Verificarea IPS (doar pentru codul de rețea CEI0-21 pentru Italia)	77
7.2.4 DRM (Australia AS4777)	78
8 Întreținerea sistemului.....	80
8.1 Oprirea sistemului.....	80
8.2 Întreținerea de rutină	81
8.3 Depanarea	82
9 Eliminarea dispozitivului SUN2000	92
9.1 Demontarea unui dispozitiv SUN2000	92
9.2 Ambalarea unui dispozitiv SUN2000	92
9.3 Eliminarea unui dispozitiv SUN2000	92
10 Parametri tehnici.....	93
10.1 Specificații tehnice SUN2000.....	93
10.2 Specificații tehnice optimizator	97
A Cod de rețea	99
B Punerea în funcțiune a dispozitivului	102
C Resetarea parolei.....	105
D Oprirea rapidă.....	108
E Localizarea defectelor de rezistență de izolație	109
F Acronime și abrevieri.....	112

1 Informații privind siguranța

1.1 Siguranța în general

Declarație

Înainte de instalarea, utilizarea și întreținerea echipamentului, parcurgeți acest document și respectați toate măsurile de siguranță de pe acest echipament și din acest document.

Indicațiile precum „NOTICE”, „CAUTION”, „WARNING” și „DANGER” din acest document nu reprezintă toate instrucțiunile privind siguranța. Acestea sunt doar completări aduse instrucțiunilor privind siguranța. Huawei nu va fi răspunzătoare pentru nicio consecință cauzată de încălcarea cerințelor generale privind siguranța și a standardelor de siguranță în proiectare, producție și utilizare.

Asigurați-vă că echipamentul este utilizat în medii care respectă specificațiile de proiectare. În caz contrar, echipamentul se poate defecta, ceea ce va conduce la funcționare necorespunzătoare, la deteriorarea componentelor, la vătămări corporale sau deteriorarea bunurilor care nu sunt acoperite de garanție.

Respectați legile și reglementările locale când instalați, utilizați sau întrețineți echipamentul. Instrucțiunile privind siguranța din acest document sunt oferite doar în completarea legilor și reglementărilor locale.

Huawei nu va fi răspunzătoare pentru nicio consecință cauzată de oricare dintre următoarele împrejurări:

- utilizarea în condiții care nu respectă specificațiile din acest document,
- medii de instalare sau utilizare care nu sunt specificate în standardele naționale sau internaționale relevante,
- modificările neautorizate aduse produsului sau codului software sau eliminarea produsului,
- nerespectarea instrucțiunilor de utilizare și a măsurilor de siguranță de pe produs și din acest document,
- deteriorarea echipamentului cauzată de situații de forță majoră, precum cutremure, incendii și furtuni,
- deteriorarea cauzată în timpul transportului realizat de client,
- condițiile de depozitare care nu îndeplinesc cerințele specificate în acest document.

Cerințe generale

DANGER

Nu lucrați cu alimentarea cu energie pornită în timpul instalării.

- Nu instalați, nu utilizați și nu acționați echipamente și cabluri în aer liber (inclusiv, dar fără limitare la mutarea echipamentelor, acționarea echipamentelor și cablurilor, introducerea sau scoaterea conectorilor din porturile de semnal conectate la instalații în aer liber, lucrul la înălțime și realizarea de instalări în aer liber) în condiții meteo extreme, precum furtuni cu fulgere, ploaie, zăpadă și vânt de nivelul 6 sau mai puternic.
- După instalarea echipamentelor, îndepărtați ambalajele precum carton, spumă, plastic și coliere de cablu din zona echipamentului.
- În caz de incendiu, părăsiți imediat clădirea sau zona echipamentului și declanșați alarma sonoră de incendiu sau sunați la serviciul de urgență. În niciun caz nu intrați într-o clădire care arde.
- Nu mâzgăliți, nu deteriorați și nu obstrucționați nicio etichetă de avertizare de pe echipament.
- Strângeți șuruburile folosind instrumente atunci când instalați echipamentul.
- Documentați-vă despre componentele și funcționarea unui sistem de energie fotovoltaică conectat la rețeaua electrică și despre standardele locale relevante.
- Revopsiți în timp util zonele zgâriate în timpul transportului sau instalării echipamentului. Echipamentul pe care există zgârieturi nu poate fi expus la mediul exterior pentru o perioadă lungă de timp.
- Nu deschideți panoul principal al echipamentului.

Siguranța personală

- Dacă există probabilitatea de apariție a unor vătămări corporale sau a deteriorării echipamentului în timpul operațiilor asupra acestuia, opriți imediat lucrul, raportați situația supervisorului și luați măsuri fezabile de protecție.
- Utilizați instrumentele în mod corect, pentru a evita rănirea persoanelor sau deteriorarea echipamentului.
- Nu atingeți echipamentul sub tensiune, deoarece carcasa devine fierbinte.

1.2 Cerințele privind personalul

- Personalului care urmează să instaleze sau să întrețină echipamente Huawei trebuie să i se asigure o instruire temeinică, acesta trebuind să înțeleagă toate măsurile de siguranță necesare și să poată efectua corect toate operațiile.
- Doar tehnicienii calificați sau personalul instruit pot să instaleze, să utilizeze și să întrețină echipamentul.
- Doar tehnicienii calificați pot să demonteze mecanismele de siguranță și să inspecteze echipamentul.
- Personalul care va utiliza echipamentul, inclusiv operatorii, personalul instruit și tehnicienii trebuie să dețină calificările naționale necesare la nivel local, în special pentru lucrările cu tensiune înaltă, la înălțime și cu echipamente speciale.

- Doar tehnicienii sau personalul autorizat pot să înlocuiască echipamentul sau componentele (inclusiv software-ul).

NOTE

- Tehnicienii: personal care este instruit sau care are experiență cu utilizarea echipamentului și care are informații clare despre diferitele surse și niveluri de pericol potențial implicate de instalarea, utilizarea și întreținerea echipamentului
- Personal instruit: personalul care a primit instruire tehnică, care are experiența necesară și cunoaște care sunt pericolele posibile pentru propria persoană în timpul anumitor lucrări și care poate să ia măsuri de protecție pentru a minimiza pericolul pentru sine și pentru alte persoane
- Operatori: personalul operațional care poate să intre în contact cu echipamentul, cu excepția personalului instruit și a tehnicienilor

1.3 Siguranța electrică

Legarea la masă

- Pentru echipamentele care trebuie să fie legate la masă, mai întâi instalați cablul de legare la masă atunci când instalați echipamentul și îndepărtați cablul de legare la masă ultimul atunci când demontați echipamentul.
- Nu deteriorați conductorul de masă.
- Nu utilizați echipamentul în absența unui conductor de legare la masă instalat corect.
- Asigurați-vă că echipamentul este conectat permanent la conectorul de masă de protecție. Înainte de utilizarea echipamentului, verificați-i conexiunea electrică pentru a vă asigura că este legată la masă în condiții de siguranță.

Cerințe generale

DANGER

Înainte de conectarea cablurilor, asigurați-vă că echipamentul este intact. În caz contrar, se pot produce electrocutări sau incendii.

- Asigurați-vă că toate conexiunile electrice respectă standardele electrice locale.
- Solicitați aprobarea companiei locale de utilități înainte de a utiliza echipamentul în modul conectat la rețeaua electrică.
- Cablurile pe care le-ați pregătit trebuie să respecte reglementările locale.
- Utilizați instrumentele izolate speciale când efectuați lucrări cu înaltă tensiune.

Puterea în curent alternativ și continuu

DANGER

Nu conectați și nu deconectați cabluri electrice cu alimentarea pornită. Contactul tranzitoriu între miezul cablului electric și conductor va genera arcuri electrice sau scântei, care pot cauza incendii sau vătămări corporale.

- Înainte de a realiza conexiuni electrice, opriți întrerupătorul din amonte de dispozitiv pentru a întrerupe alimentarea cu energie electrică, dacă este posibil ca alte persoane să atingă componentele sub tensiune.
- Înainte de a conecta un cablu electric, verificați dacă eticheta de pe acesta este corectă.
- Dacă echipamentul are mai multe intrări, deconectați toate intrările înainte de utilizarea acestuia.

Cablarea

- Când stabiliți traseele cablurilor, asigurați-vă că există o distanță de cel puțin 30 mm între cabluri și componentele sau zonele care generează căldură. Astfel se previne deteriorarea stratului de izolare al cablurilor.
- Legați cablurile de același tip într-un mănunchi. Când stabiliți traseele unor cabluri de tipuri diferite, asigurați-vă că acestea se află la cel puțin 30 mm distanță unele față de altele.
- Cablurile utilizate în cadrul sistemului de putere fotovoltaică conectat la rețea trebuie să fie conectate și izolate corespunzător și trebuie să respecte specificațiile.

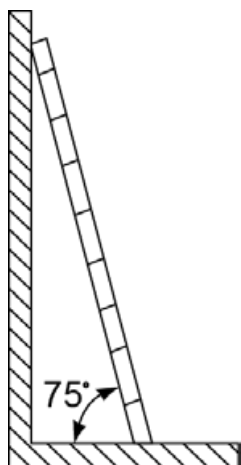
1.4 Cerințele privind mediul de instalare

- Asigurați-vă că echipamentul este instalat într-un spațiu bine ventilat.
- Pentru a preveni incendiile provocate de temperaturile ridicate, asigurați-vă că gurile de ventilație sau sistemul de disipare a căldurii nu sunt blocate când echipamentul este în funcțiune.
- Nu expuneți echipamentul la gaze inflamabile sau explozive sau la fum. Nu efectuați nicio lucrare asupra echipamentului în astfel de medii.

1.5 Siguranța mecanică

Utilizarea scărilor

- Utilizați scări din lemn sau din fibră de sticlă atunci când trebuie să efectuați lucrări sub tensiune la înălțime.
- Când este utilizată o scară cu trepte, cablurile de protecție trebuie să fie asigurate, iar scara trebuie să fie fixată cu fermitate.
- Înainte de a utiliza o scară, verificați dacă este intactă și confirmați capacitatea acesteia de susținere a sarcinii. Nu o supraîncărcați.
- Capătul mai lat al scării trebuie să se afle în partea de jos sau asigurați-vă că în partea de jos au fost luate măsuri de protecție pentru a preveni alunecarea scării.
- Asigurați-vă că scara este poziționată sigur. Unghiul recomandat pentru poziționarea scării pe podea este de 75 de grade, așa cum se indică în figură. Poate fi utilizat un echer pentru a măsura unghiul.



PI02SC0008

- Când urcați pe o scară, luați următoarele măsuri de precauție pentru a reduce riscurile și a asigura securitatea:
 - Țineți corpul nemișcat.
 - Nu urcați mai sus de a patra treaptă de sus a scării.
 - Asigurați-vă că centrul de gravitate al corpului nu este poziționat în afara zonei picioarelor scării.

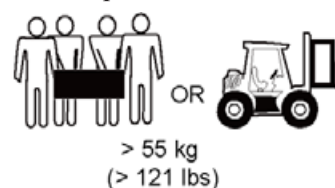
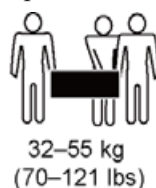
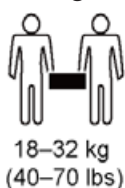
Găurirea

Când găuriți un perete sau o podea, respectați următoarele măsuri de siguranță:

- Purtați ochelari și mănuși de protecție când găuriți.
- În timp ce găuriți, protejați echipamentul împotriva așchiilor. După găurire, curățați așchiile care s-au acumulat în interiorul echipamentului sau pe exteriorul acestuia.

Transportarea obiectelor grele

- Transportați obiectele grele cu atenție, pentru a evita vătămarile corporale.



NH01H00144

- Atunci când cărați echipamentul cu mâinile, purtați mănuși de protecție pentru a preveni rănirea.

1.6 Darea în exploatare

Când echipamentul este pornit prima dată, asigurați-vă că parametrii au fost setați corect de personal calificat. Setările incorecte pot determina neconformități cu certificarea locală și pot afecta funcționarea normală a echipamentului.

1.7 Întreținerea și înlocuirea

DANGER

Tensiunea înaltă generată de echipament în timpul funcționării poate provoca electrocutarea, ceea ce poate cauza decesul, vătămări corporale grave sau daune materiale importante. Înainte de întreținere, opriți echipamentul și respectați cu strictețe toate măsurile de siguranță din acest document și din documentația relevantă.

- Realizați întreținerea echipamentului doar dacă dețineți suficiente informații din acest document, dacă dispuneți de instrumentele și de echipamentele de testare corecte.
- Înainte de întreținerea echipamentului, opriți-l și respectați instrucțiunile de pe eticheta despre descărcarea întârziată, pentru a vă asigura că echipamentul s-a oprit.
- Amplasați marcaje de avertizare temporare sau creați o îngrăditură pentru a împiedica accesul neautorizat la spațiul unde are loc întreținerea.
- Dacă echipamentul este defect, contactați distribuitorul.
- Echipamentul poate fi pornit de-abia după ce au fost remediate toate defectele. În caz contrar, defectele se pot agrava sau echipamentul se poate deteriora.

2 Prezentarea produsului

2.1 Prezentare generală

Funcția

Dispozitivul SUN2000-(2KTL-6KTL)-L1 este un invertor monofazat pentru serii fotovoltaice, conectat la rețea, care convertește curentul electric continuu generat de seriile fotovoltaice în curent alternativ și alimentează cu electricitate rețeaua electrică.

Model

Acest document se referă la următoarele modele de produse:

- SUN2000-2KTL-L1
- SUN2000-3KTL-L1
- SUN2000-3.68KTL-L1
- SUN2000-4KTL-L1
- SUN2000-4.6KTL-L1
- SUN2000-5KTL-L1
- SUN2000-6KTL-L1

Figura 2-1 Identificator model (folosind SUN2000-5KTL-L1 ca exemplu)

SUN2000-5KTL-L1

1 2 3 4

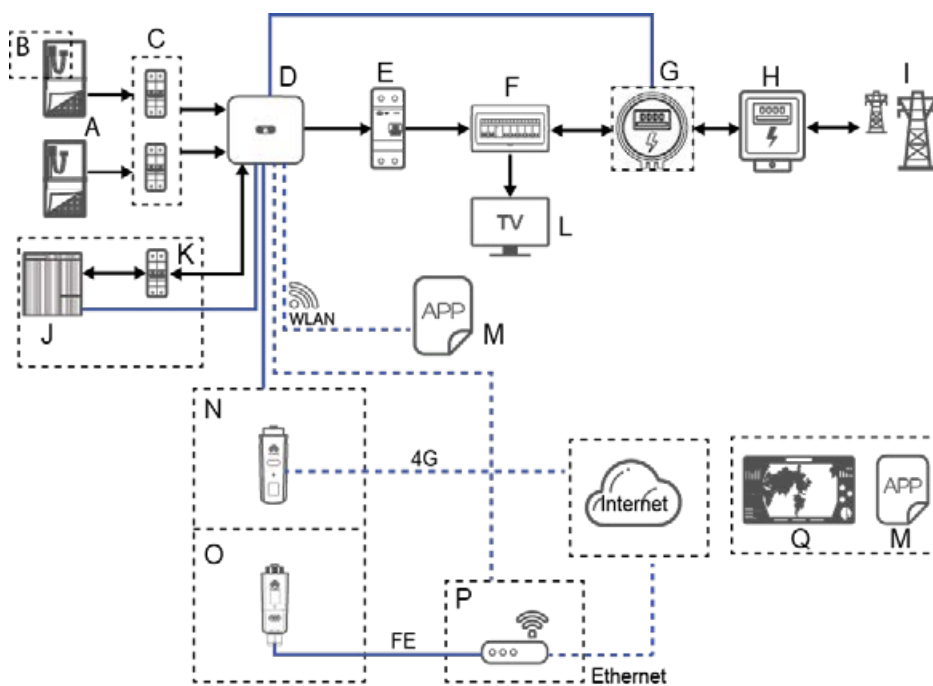
Tabelul 2-1 Descriere identificator

Nr.	Semnificație	Valoare
1	Numele seriei	SUN2000: inverter solar conectat la rețea
2	Nivelul de putere:	<ul style="list-style-type: none"> • 2K: Nivelul de putere este 2 kW. • 3K: Nivelul de putere este 3 kW. • 3,68K: Nivelul de putere este 3,68 kW. • 4K: Nivelul de putere este 4 kW. • 4,6K: Nivelul de putere este 4,6 kW. • 5K: Nivelul de putere este 5 kW. • 6K: Nivelul de putere este 6 kW.
3	Topologie	TL: fără transformator
4	Cod de design	L1: rezidențial

Aplicabilitatea în rețea

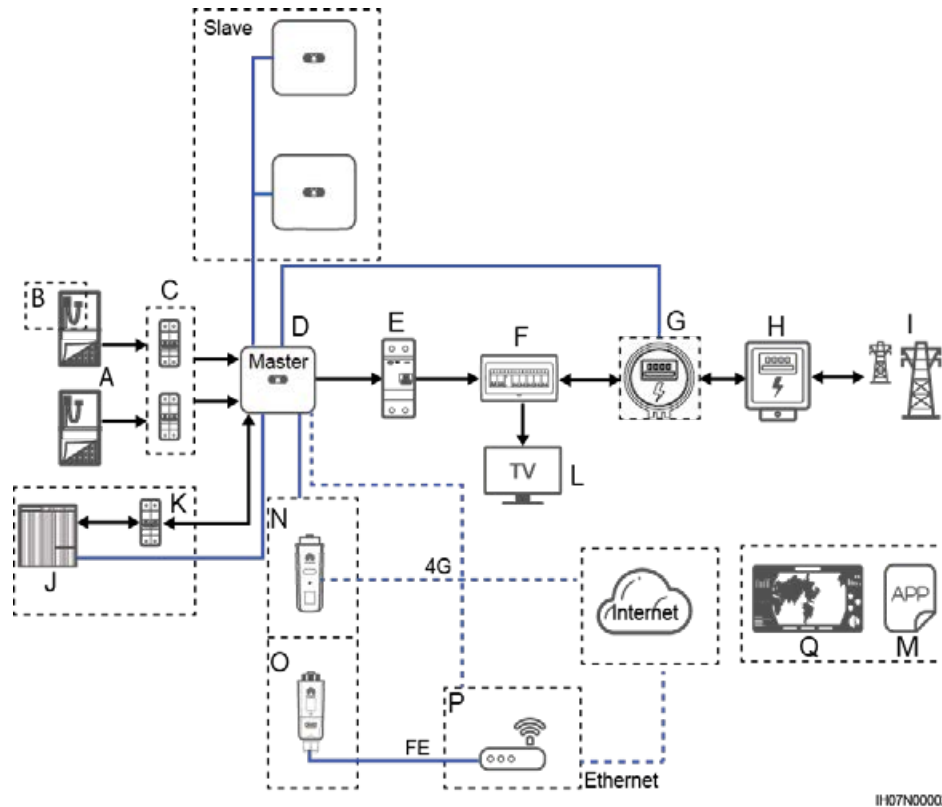
Echipamentul SUN2000 poate fi utilizat în sisteme de acoperiș rezidențial, conectate la rețeaua electrică. Sistemul constă din serii fotovoltaice, invertoare solare conectate la rețea, întrerupătoare c.a. și unități de distribuție a energiei (PDU-uri).

Figura 2-2 Scenariu cu un singur dispozitiv SUN2000 (casetele striate indică configurația opțională)



IH07N00001

Figura 2-3 Scenariu cu mai multe dispozitive SUN2000 în cascadă (casetele striate indică configurația opțională)



II-07N00002

NOTE

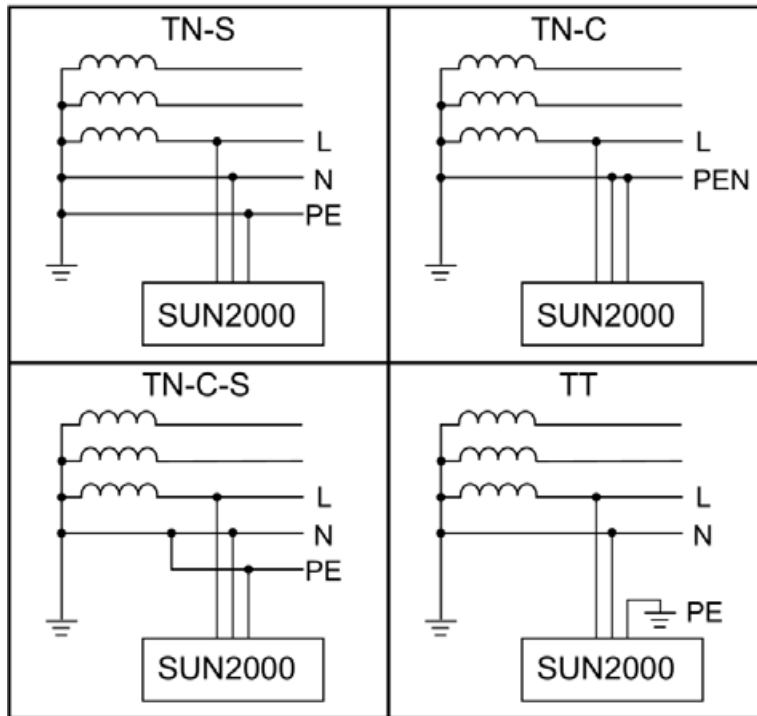
- ➔ indică direcția fluxului de energie, — indică linia de semnal, iar indică comunicarea wireless.
- În scenariu cu mai multe dispozitive SUN2000 în cascadă, ambele invertor solare master și slave sunt SUN2000-(2KTL-6KTL)-L1 și pot fi cascade maximum trei dispozitive SUN2000.
- În scenariu cu mai multe dispozitive SUN2000 în cascadă, numai un smart power sensor (G în imagine) poate fi conectat la invertorul master.
- În scenariu cu mai multe dispozitive SUN2000 în cascadă, dispozitivele SUN2000 conectate la rețeaua electrică trebuie să respecte cerințele locale pentru rețeaua electrică.

- | | | |
|---------------------------|---|--------------------------|
| (A) Serie fotovoltaică | (B) Optimizator PV inteligent | (C) Întrerupător c.c. |
| (D) SUN2000 | (E) Întrerupător c.a. | (F) PDU rezidențial |
| (G) Smart Power Sensor | (H) Contor electric rezidențial | (I) Rețea electrică |
| (J) Baterie | (K) Comutator de baterie | (L) Sarcină rezidențială |
| (M) Aplicația FusionSolar | (N) 4G Smart Dongle | (O) WLAN-FE Smart Dongle |
| (P) Router | (Q) Sistemul de management FusionSolar Smart PV | |

Tipuri de rețele electrice acceptate

Dispozitivul SUN2000 acceptă următoarele tipuri de rețele electrice: TN-S, TN-C, TN-C-S și TT. În rețeaua electrică TT, tensiunea N-PE trebuie să fie sub 30 V.

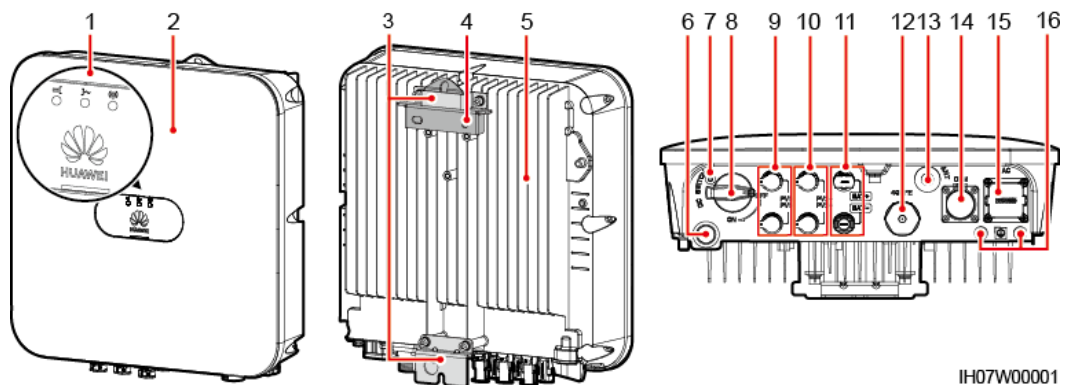
Figura 2-4 Tipuri de rețele electrice:



2.2 Descrierea componentelor

Aspect

Figura 2-5 Aspect



IH07W00001

- | | |
|--|--|
| (1) Indicatoare cu LED | (2) Panoul frontal |
| (3) Kit de agățare | (3) Bridă de montaj |
| (5) Disipator termic | (6) Supapă de ventilație |
| (7) Orificiu șurub de blocare întrerupător c.c. ^a | (8) Întrerupător c.c. ^b (ÎNTRERUPĂTOR C.C.) |
| (9) Borne de intrare c.c. (PV1+/PV1-) | (10) Borne de intrare c.c. (PV2+/PV2-) |
| (11) Borne baterie (BAT+/BAT-) | (12) Port Smart Dongle (4G/FE) |
| (13) Port antenă (ANT) | (14) Port de comunicații (COM) |
| (15) Port de ieșire c.a. (c.a.) | (16) Punct de legare la masă |


 NOTE









- Nota a: Șurubul de blocare al întrerupătorului c.c. se utilizează pentru a bloca întrerupătorul c.c. în vederea împiedicării pornirii accidentale. Acesta este livrat împreună cu SUN2000.
- Nota b: Bornele de intrare c.c. PV1 și PV2 sunt controlate de întrerupătorul c.c.


2.3 Descrierea etichetelor

Etichetele de pe carcasă

Tabelul 2-2 Descrierea etichetelor de pe carcasă

Pictogramă	Nume	Semnificație
	Avertisment privind arsurile	Nu atingeți echipamentul SUN2000 când este pornit, deoarece carcasa devine fierbinte în timpul funcționării SUN2000.

Pictogramă	Nume	Semnificație
 <p>Danger: High Voltage! 高压危险!</p> <p>Start maintaining the SUN2000 at least 5 minutes after the SUN2000 disconnects from all external power supplies.</p> <p>逆变器与外部所有电源断开后需要等待至少5分钟, 才可以进行维护。</p> 	Descărcare întârziată	<ul style="list-style-type: none"> Este prezentă o tensiune înaltă atunci când SUN2000 este pornit. Doar tehnicienii calificați și instruiți pot să efectueze lucrări asupra dispozitivului SUN2000. Există tensiune reziduală după ce dispozitivul SUN2000 este oprit. Durează 5 minute până când dispozitivul SUN2000 se descarcă și ajunge la un nivel sigur de tensiune.
 <p>CAUTION</p> <p>Read instructions carefully before performing any operation on the SUN2000.</p> <p>对逆变器进行任何操作前, 请仔细阅读说明书!</p>	Consultați documentația	Amintește operatorilor să consulte documentele furnizate împreună cu dispozitivul SUN2000.
	Legarea la masă	Indică poziția de conectare a cablului de protecție pentru legarea la masă (PE).
 <p>Do not disconnect under load!</p> <p>禁止带负荷断开连接!</p>	Avertisment privind funcționarea	Nu îndepărtați conectorul sau antena atunci când dispozitivul SUN2000 este în funcțiune.
 <p>WARNING</p> <p>High touch current, earth connection essential before connecting supply.</p> <p>大接触电流! 接通电源前须先接地。</p>	Avertisment privind legarea la masă	Legați SUN2000 la masă înainte de a-l alimenta.
 <p>(1P)PN/ITEM:XXXXXXXX Y (32P)Model: XXXXXXXX (S)SN:XXXXXXXXXXXXX MADE IN CHINA</p>	Numărul de serie (SN)	Indică numărul de serie al SUN2000.
 <p>MAC: xxxxxxxxxxxx</p>	Adresa Media access control (MAC)	Indică adresa MAC.

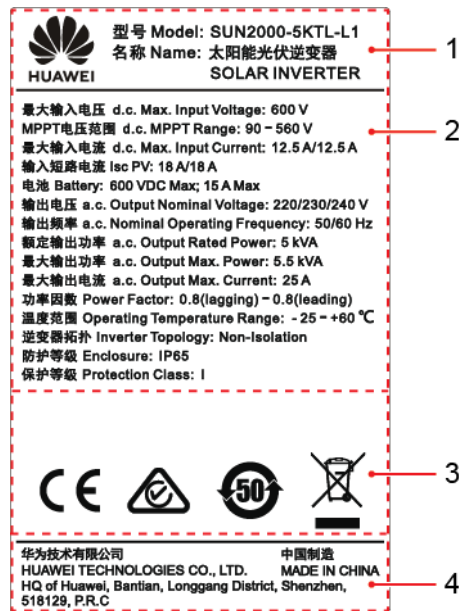
Pictogramă	Nume	Semnificație
	Cod QR pentru conectarea la SUN2000 WLAN	Scanați codul QR pentru conectare la Huawei SUN2000 WLAN (Android) sau obțineți parola de conectare WLAN (iOS).

 NOTE

Etichetele sunt oferite doar în scop ilustrativ.

Plăcuța de identificare

Figura 2-6 Plăcuța de identificare (folosind SUN2000-5KTL-L1 ca exemplu)



- (1) Marca și modelul
- (2) Specificații tehnice cheie
- (3) Simboluri de conformitate
- (4) Numele companiei și țara de origine

 NOTE

Figura cu plăcuța de identificare a produsului este oferită numai în scop informativ.

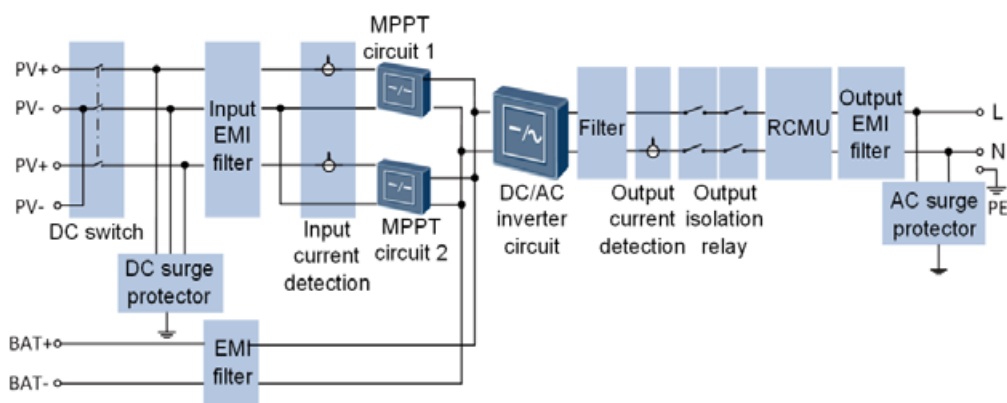
2.4 Principii de funcționare

Diagrama schematică

Dispozitivul SUN2000 primește intrări de la până la două serii fotovoltaice. Apoi intrările sunt grupate în două trasee MPPT în interiorul SUN2000, pentru a urmări punctul de putere maximă pentru seriile fotovoltaice. Curentul continuu este apoi convertit în curent alternativ monofazic printr-un circuit al invertorului. Protecția la supratensiune este acceptată pe laturile de c.c. și c.a.

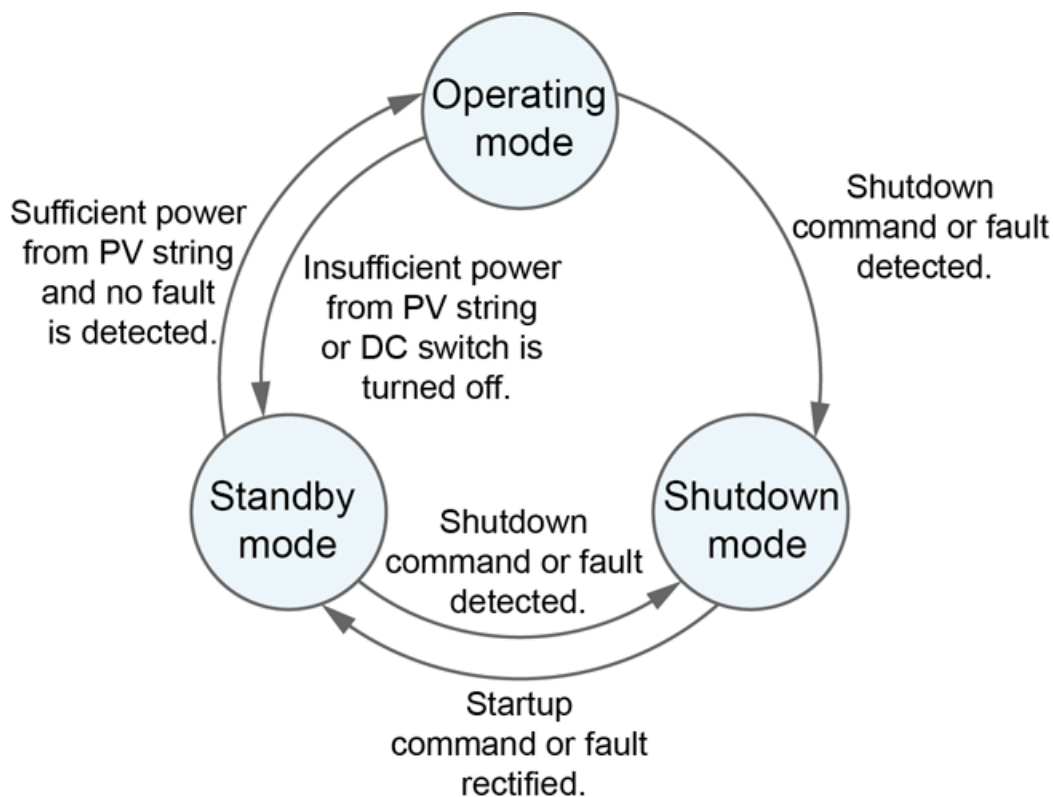
Dispozitivul SUN2000 utilizează un port rezervat pentru baterie, pentru extinderea spațiului de stocare a energiei. Bateria efectuează operațiuni de încărcare și de descărcare, în conformitate cu modul de lucru al bateriei.

Figura 2-7 Diagrama schematică



Modul de funcționare

Figura 2-8 Modurile de funcționare



IS07S00001

Tabelul 2-3 Descrierea modului de funcționare

Modul de funcționare	Descriere
Modul de așteptare	<p>Dispozitivul SUN2000 trece în modul de așteptare când mediul exterior nu îndeplinește cerințele pentru pornirea echipamentului SUN2000. În modul de așteptare:</p> <ul style="list-style-type: none"> SUN2000 își detectează încontinuu starea de funcționare. După îndeplinirea condițiilor de funcționare, dispozitivul SUN2000 intră în Modul de funcționare. Dacă SUN2000 detectează o comandă de oprire sau o eroare după pornire, acesta intră în Modul de oprire.

Modul de funcționare	Descriere
Modul de funcționare	<p>În modul de funcționare:</p> <ul style="list-style-type: none">• Dispozitivul SUN2000 convertește curentul continuu de la seriile fotovoltaice în curent alternativ și alimentează rețeaua electrică.• Dispozitivul SUN2000 monitorizează punctul de putere maximă pentru a maximiza puterea de ieșire a seriilor fotovoltaice.• Dacă SUN2000 detectează o comandă de oprire sau o eroare, acesta intră în Modul de oprire.• Dacă SUN2000 detectează că puterea de ieșire a seriilor fotovoltaice nu respectă cerințele pentru generarea de energie în starea conectat la rețea, acesta intră în Modul de așteptare.
Modul de oprire	<ul style="list-style-type: none">• În Modul de așteptare sau în Modul de funcționare, dacă SUN2000 detectează o comandă de oprire sau o eroare, acesta intră în Modul de oprire.• În Modul de oprire, dacă SUN2000 detectează că eroarea este corectată sau că se execută comanda de pornire, dispozitivul SUN2000 intră în Modul de așteptare.

3 Depozitarea SUN2000

Cerințele de mai jos trebuie să fie îndeplinite dacă dispozitivul SUN2000 nu este pus imediat în funcțiune:

- Nu dezambalați dispozitivul SUN2000.
- Mențineți temperatura de depozitare între -40°C și $+70^{\circ}\text{C}$ și umiditatea relativă între 5 % și 95 %.
- Produsul trebuie depozitat într-un spațiu curat și uscat și să fie protejat de praf și de coroziunea cauzată de vaporii de apă.
- Pot fi depozitate maximum opt dispozitive SUN2000 unele peste altele într-o stivă. Pentru a evita vătămarea corporală sau defectarea dispozitivelor, stivuiți dispozitivele SUN2000 cu atenție, pentru a împiedica răsturnarea acestora.
- În perioada de depozitare, verificați periodic dispozitivul SUN2000. (Se recomandă efectuarea verificării la fiecare trei luni.) Înlocuiți în timp util materialele de ambalare care sunt deteriorate de insecte sau de rozătoare.
- Dacă dispozitivul SUN2000 a fost depozitat timp de peste doi ani, acesta trebuie verificat și testat de profesioniști înainte de a fi pus în funcțiune.

4 Instalarea sistemului

4.1 Verificarea înainte de instalare

Verificarea ambalajului exterior

Înainte de a despacheta echipamentul SUN2000, verificați dacă ambalajul exterior este deteriorat, dacă există găuri sau fisuri și verificați modelul SUN2000. Dacă găsiți deteriorări sau dacă modelul SUN2000 nu este cel solicitat, nu dezambalați pachetul și contactați distribuitorul cât mai repede posibil.

NOTICE

Vă recomandăm să îndepărtați ambalajele cu 24 de ore înainte de instalarea dispozitivului SUN2000.

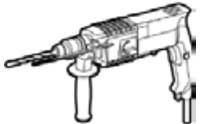
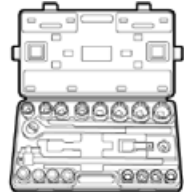

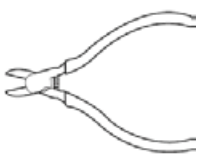
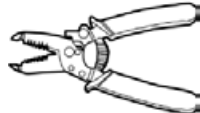
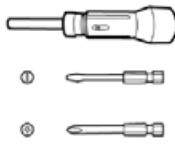



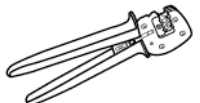
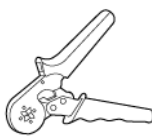




Verificarea elementelor livrate


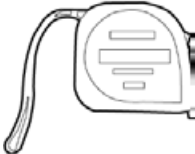

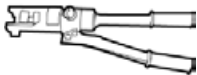






După despachetarea dispozitivului SUN2000, verificați dacă elementele livrate sunt intacte și complete. Dacă vreunul dintre elemente lipsește sau este deteriorat, contactați distribuitorul.

NOTE

Pentru detalii despre numărul accesoriilor livrate cu dispozitivul SUN2000, consultați *Lista componentelor* din interiorul ambalajului.

4.2 Pregătirea uneltelor și instrumentelor

Tip	Uneltele și instrumentele		
Instalarea			
	Mașină de găurit cu percuție (cu un burghiu de 8 mm)	Cheie tubulară dinamometrică	Cheie dinamometrică
			
	Clește de tăiat în diagonală	Clești pentru dezizolat cabluri	Șurubelniță cu cuplu
			
	Ciocan din cauciuc	Cuțit utilitar	Cuter de cabluri
			
Clește de sertizare (model: PV-CZM-22100)	Dispozitiv de sertizat borne de capăt cablu	Unealtă de dezasamblare și asamblare (model: cheie cu capăt deschis PV-MS-HZ)	
			
Colier de cablu	Aspirator	Multimetru (interval de măsurare tensiune în c.c. ≥ 600 V c.c.)	

Tip	Uneltele și instrumentele		
	 Marcator	 Bandă de măsurare din oțel	 Nivel
	 Clește hidraulic	 Tuburi termocontractabile	 Pistol de lipit
Echipament individual de protecție (EIP)	 Mănuși de protecție	 Ochelari de protecție	 Mască anti-praf
	 Încălțăminte de protecție	-	-

4.3 Stabilirea poziției de instalare

Cerințele de bază

- Dispozitivul SUN2000 corespunde clasei de protecție IP65 și poate fi instalat în interior sau în aer liber.
- Nu instalați dispozitivul SUN2000 într-un loc în care personalul poate intra ușor în contact cu disipatorul termic și cu carcasa acestuia, deoarece aceste piese sunt extrem de fierbinți în timpul funcționării.
- Nu instalați dispozitivul SUN2000 în zone aflate în apropiere de materiale inflamabile sau explozive.
- Nu instalați dispozitivul SUN2000 într-un loc aflat la îndemâna copiilor.

- Dispozitivul SUN2000 se va coroda în zone cu salinitate ridicată, iar coroziunea sărurilor poate cauza incendii. Nu instalați dispozitivul SUN2000 la exterior în zone cu salinitate ridicată. O zonă cu salinitate ridicată se referă la un spațiu aflat la maximum 500 de metri de coastă sau la care ajunge briza marină. Regiunile în care ajunge briza marină variază în funcție de condițiile meteo (de ex., taifunuri sau musoni) sau de relief (de ex., baraje sau dealuri).

Cerințele privind mediul de instalare

- Dispozitivul SUN2000 trebuie să fie instalat într-un spațiu bine ventilat, pentru a se asigura o bună disipare a căldurii.
- Atunci când dispozitivul SUN2000 se instalează în lumina directă a soarelui, este posibilă reducerea puterii din cauza creșterii temperaturii.
- Vă sfătuim să instalați SUN2000 într-un loc adăpostit sau să instalați un paravan din pânză peste acesta.

Cerințele privind structura de montare

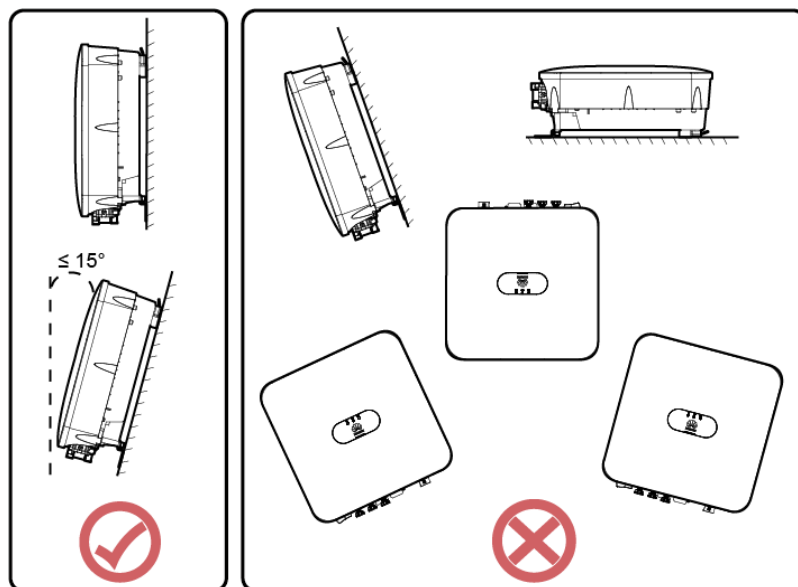
- Structura de montare pe care este instalat dispozitivul SUN2000 trebuie să fie rezistentă la foc.
- Nu instalați dispozitivul SUN2000 pe materiale inflamabile sau explozive.
- Asigurați-vă că suprafața de instalare este suficient de solidă pentru a susține greutatea dispozitivului SUN2000.
- În zonele rezidențiale, nu instalați dispozitivul SUN2000 pe pereți din rigips sau din materiale similare, cu o performanță de izolare sonoră redusă, deoarece zgomotul generat de SUN2000 poate afecta persoanele rezidente.

Cerințele privind unghiul de instalare

Dispozitivul SUN2000 poate fi montat pe perete sau pe stâlpi. Cerințele privind unghiul de instalare sunt următoarele:

- Instalați dispozitivul SUN2000 pe verticală sau la un unghi maxim de înclinare în spate de 15 grade, pentru a facilita disiparea căldurii.
- Nu instalați dispozitivul SUN2000 înclinat în față, înclinat prea mult în spate, înclinat pe laterală, orizontal sau cu susul în jos.

Figura 4-1 Unghiul de instalare

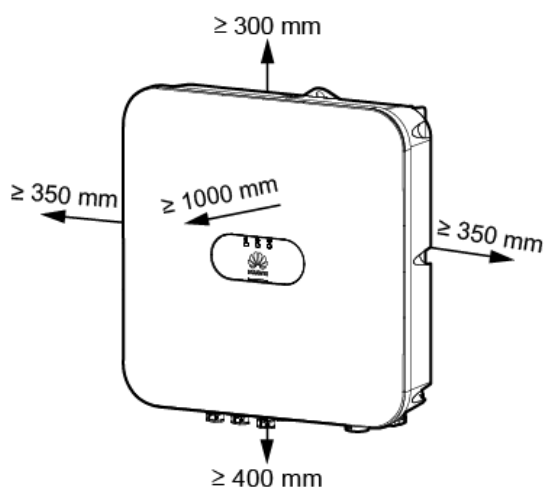


IH07H00004

Cerințele privind spațiul de instalare

- Rezervați suficient spațiu liber în jurul dispozitivului SUN2000, pentru a asigura suficient loc pentru instalare și pentru disiparea căldurii.

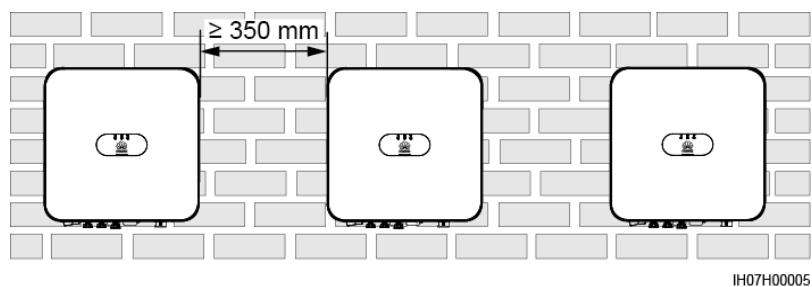
Figura 4-2 Spațiul de instalare



IH07W00006

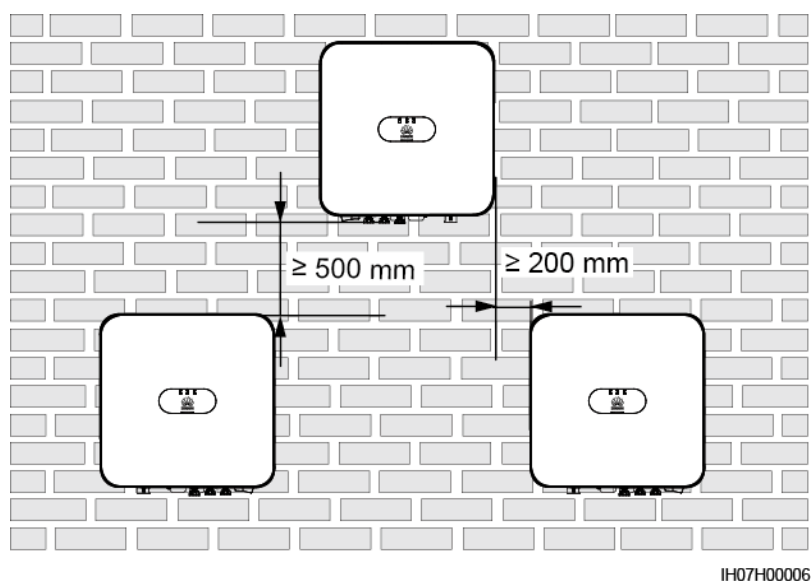
- Când se instalează mai multe dispozitive SUN2000, amplasați-le orizontal, dacă este disponibil suficient spațiu și în triunghi dacă nu este disponibil suficient spațiu. Nu este recomandată instalarea în stivă.

Figura 4-3 Mod de instalare orizontală (recomandat)



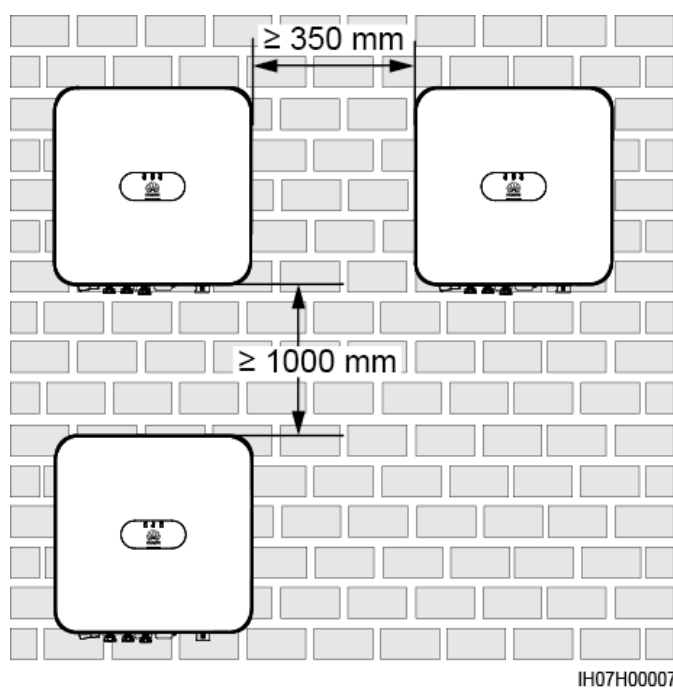
IH07H00005

Figura 4-4 Mod de instalare în triunghi (recomandat)



IH07H00006

Figura 4-5 Mod de instalare în stivă (nu este recomandat)



IH07H00007

NOTE

Figurile pentru instalare sunt oferite doar în scop ilustrativ și sunt irelevante pentru scenariul cu mai multe dispozitive SUN2000 în cascadă.

4.4 Deplasarea unui dispozitiv SUN2000

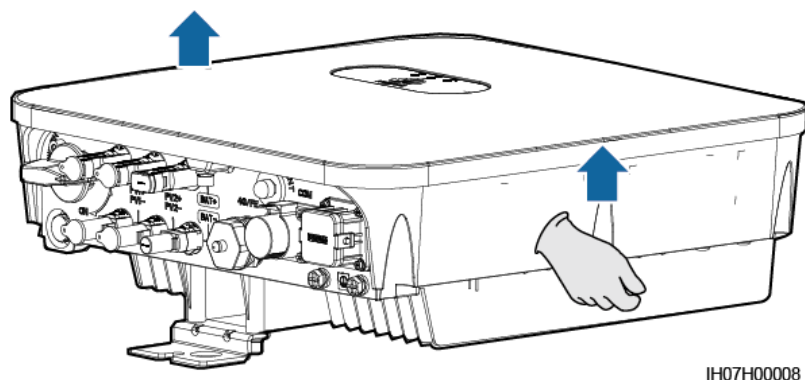
Procedură

Pasul 1 Apucați mânerele de pe ambele părți ale echipamentului SUN2000, ridicați SUN2000 din cutia în care a fost ambalat și transportați-l în poziția de instalare.

CAUTION

- Deplasați dispozitivul SUN2000 cu atenție, pentru a preveni deteriorarea dispozitivului și vătămarea corporală.
- Nu utilizați bornele de cablare și porturile din partea de jos a echipamentului SUN2000 pentru a susține greutatea.
- Când trebuie să amplasați temporar echipamentul SUN2000 pe sol, utilizați spumă, hârtie sau alt material de protecție pentru a preveni deteriorarea carcasei acestuia.

Figura 4-6 Deplasarea unui dispozitiv SUN2000



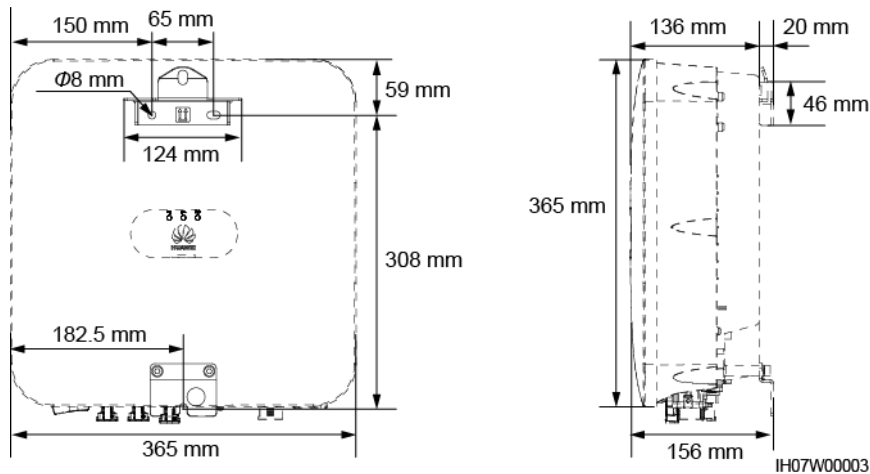
----Sfârșit

4.5 Instalarea unui dispozitiv SUN2000

Măsurile de siguranță la instalare

Figura 4-7 prezintă dimensiunile orificiilor de montare pentru dispozitivul SUN2000.

Figura 4-7 Dimensiunile consolei de montare



4.5.1 Instalarea pe perete

Procedură

- Pasul 1** Stabiliți pozițiile pentru realizarea orificiilor, folosind șablonul de marcare. Aliniați pozițiile orificiilor de montare cu ajutorul unei nivele și folosiți un marker pentru a face semne pentru poziții.
- Pasul 2** Fixați consola de montare.

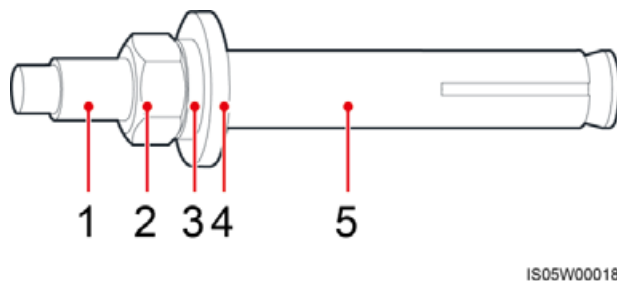
⚠ DANGER

Atunci când realizați orificiile, evitați conductele de apă și cablurile electrice îngropate în perete.

📖 NOTE

Șuruburile expandabile M6x60 sunt livrate odată cu dispozitivul SUN2000. Dacă lungimea și numărul de șuruburi nu corespunde cerințelor de instalare, procurați singuri șuruburi expandabile M6 din inox.

Figura 4-8 Compoziția șuruburilor expandabile

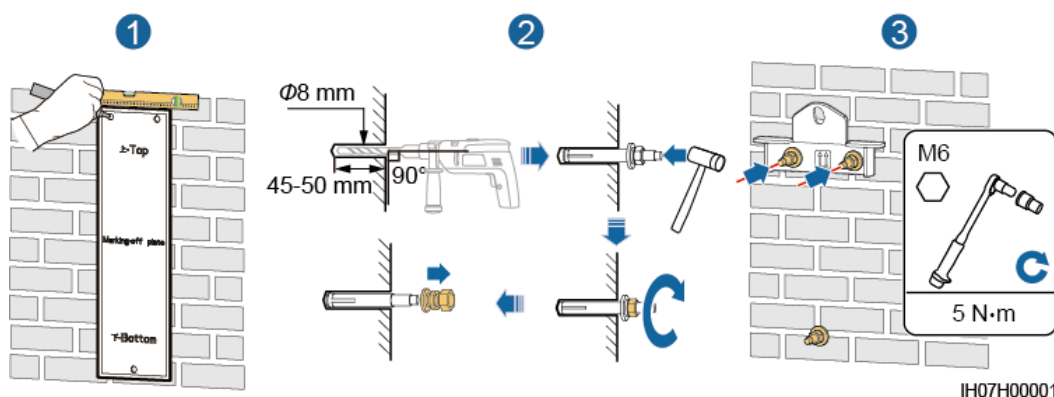


- | | | |
|-----------------|-----------------------|----------------------|
| (1) Șurub | (2) Piuliță | (3) Șaibă arcuitoare |
| (4) Șaibă plată | (5) Manșon expandabil | |

NOTICE

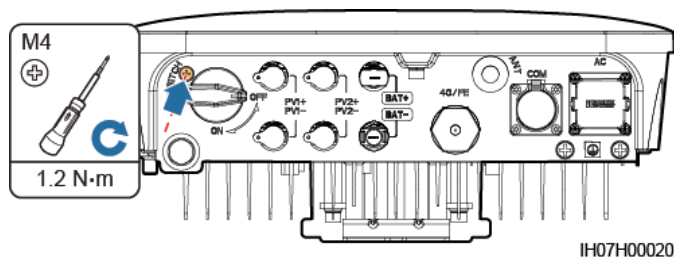
- Pentru a preveni inhalarea de praf sau contactul cu ochii, purtați ochelari de protecție și o mască anti-praf atunci când găuriți.
- Îndepărtați orice urme de praf din orificii sau din jurul acestora și măsurați distanțele dintre orificii. Dacă orificiile sunt poziționate incorect, realizați-le din nou.
- Aliniați capul manșonului expandabil cu peretele de beton după scoaterea piuliței, a șaibei arcuitoare și a celei plate. În caz contrar, consola de montare nu va fi montată stabil pe perete.
- Slăbiți piulița, șaiba arcuitoare și cea plată ale șurubului expandabil la partea inferioară.

Figura 4-9 Instalarea șuruburilor expandabile



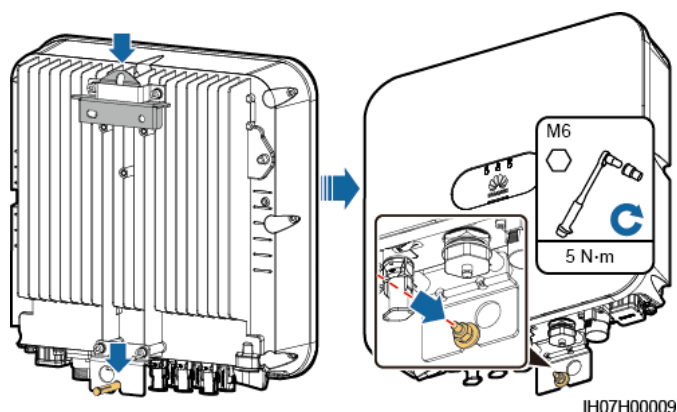
Pasul 3 (Opțional) Instalați șurubul de blocare pentru întrerupătorul c.c.

Figura 4-10 Instalarea unui șurub de blocare pentru întrerupătorul c.c.



Pasul 4 Instalați inverterul SUN2000 pe consola de montare.

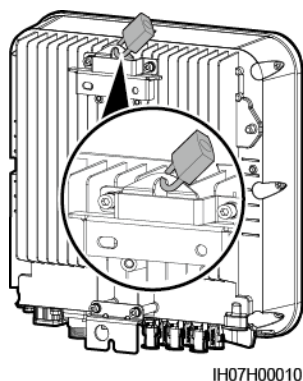
Pasul 5 Strângeți piulițele.

Figura 4-11 Strângerea piulițelor

Pasul 6 (Opțional) Instalați un sistem de blocare antifurt.

NOTICE

- Pregătiți un sistem de blocare anti-furt adecvat pentru un diametrul orificiului de blocare ($\Phi 10$ mm).
- Este recomandat un sistem impermeabil de exterior.
- Păstrați cheia sistemului de blocare antifurt.

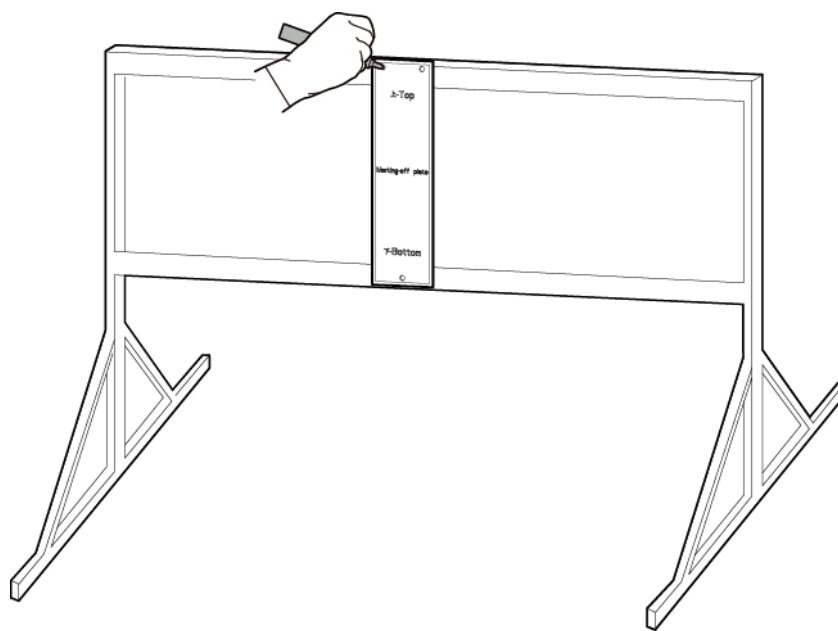
Figura 4-12 Instalarea unui sistem de blocare antifurt

----Sfârșit

4.5.2 Instalarea pe un suport

Procedură

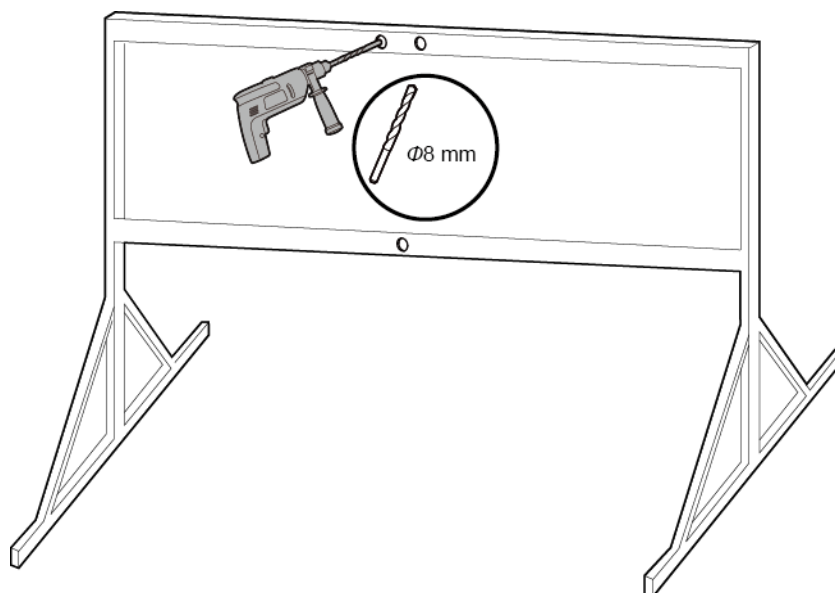
Pasul 1 Stabiliți pozițiile pentru realizarea orificiilor, folosind șablonul de marcare și apoi marcați pozițiile cu un marker.

Figura 4-13 Stabilirea pozițiilor pentru realizarea orificiilor

IH07H00011

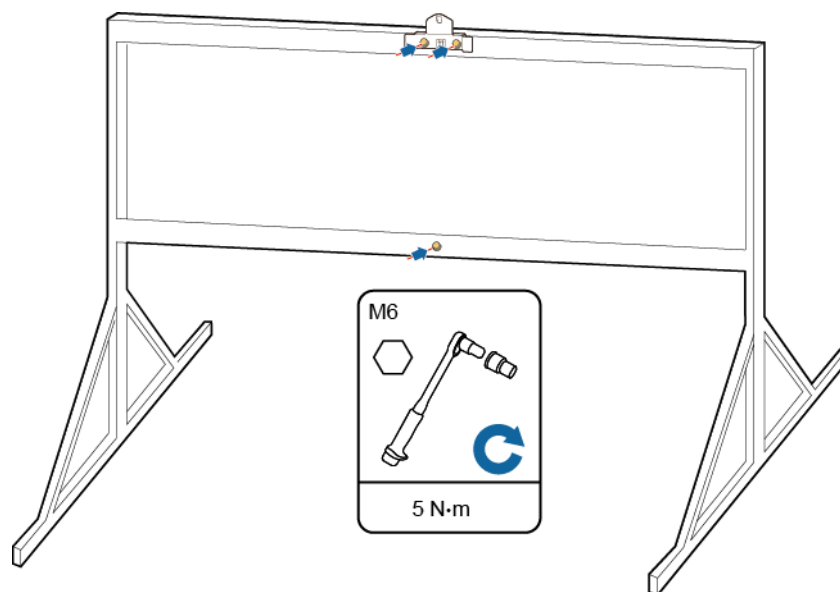
Pasul 2 Găuriți folosind o mașină de găurit cu percuție.**NOTE**

Vă recomandăm să aplicați vopsea anti-rugină pe pozițiile orificiilor, pentru protecție.

Figura 4-14 Realizarea orificiilor

IH07H00012

Pasul 3 Fixați consola de montare.

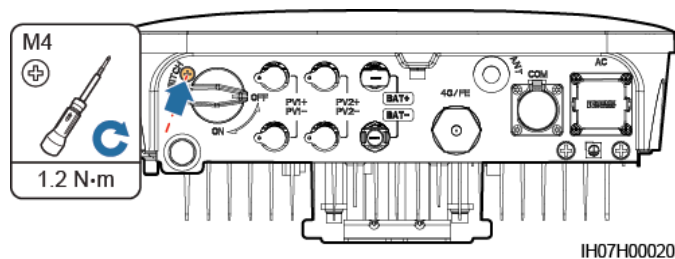


NOTE

Pregătiți ansamblurile de șuruburi pe baza diametrului orificiului consolei de montare.

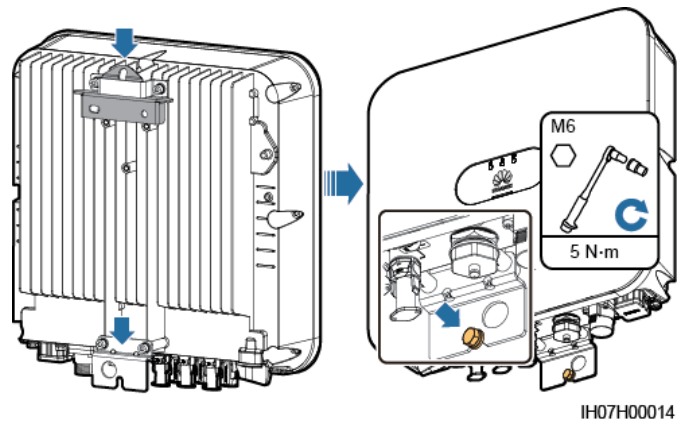
Pasul 4 (Opțional) Instalați șurubul de blocare pentru întrerupătorul c.c.

Figura 4-15 Instalarea unui șurub de blocare pentru întrerupătorul c.c.



Pasul 5 Instalați inverterul SUN2000 pe consola de montare.

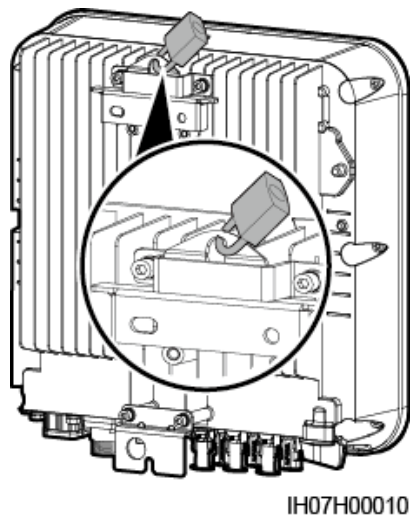
Pasul 6 Strângeți ansamblurile de șuruburi.

Figura 4-16 Strângerea ansamblurilor de șuruburi

Pasul 7 (Opțional) Instalați un sistem de blocare antifurt.

NOTICE

- Pregătiți un sistem de blocare anti-furt adecvat pentru diametrul orificiului de blocare ($\Phi 10$ mm).
- Este recomandat un sistem impermeabil de exterior.
- Păstrați cheia sistemului de blocare antifurt.

Figura 4-17 Instalarea unui sistem de blocare antifurt

---Sfârșit

5 Conexiunea electrică

Măsurile de precauție

DANGER

Înainte de a conecta cablurile, asigurați-vă că întrerupătorul c.c. de pe SUN2000 și toate întrerupătoarele care se conectează la SUN2000 sunt setate în poziția OPRIT. În caz contrar, tensiunea înaltă din SUN2000 poate cauza electrocutări.

WARNING

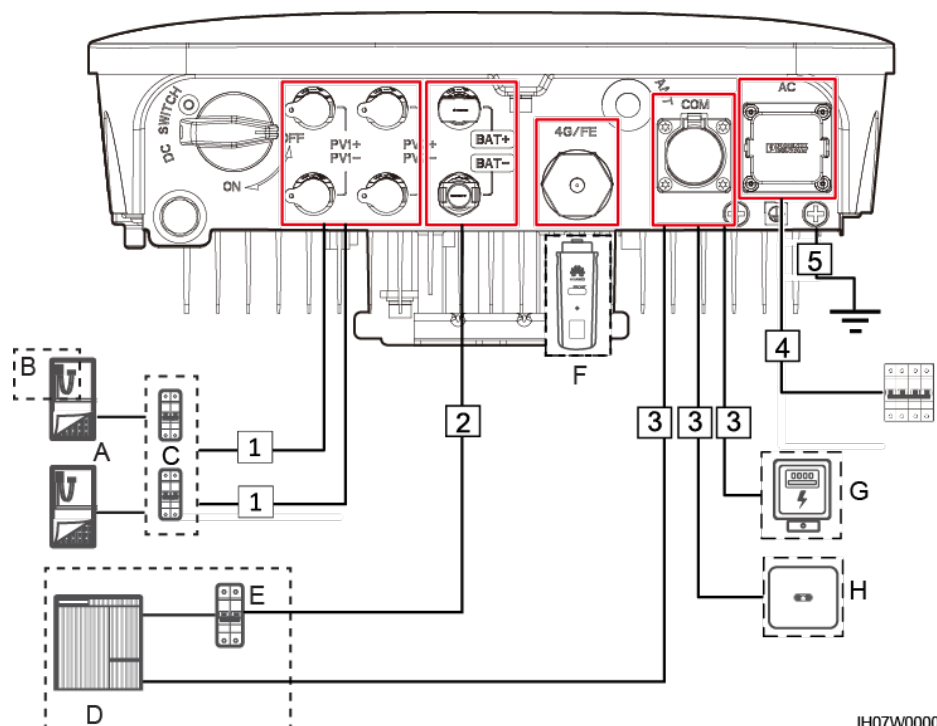
- Deteriorarea cauzată dispozitivului de conexiuni prin cabluri incorecte nu este acoperită de nicio garanție.
- Conectarea cablurilor este permisă numai pentru electricieni autorizați.
- Personalul de operare trebuie să poarte EIP corespunzător la conectarea cablurilor.

NOTE

Culorile cablurilor prezentate în diagramele de conexiuni electrice furnizate în acest capitol sunt oferite doar în scop ilustrativ. Selectați cablurile în conformitate cu specificațiile locale privind cablurile (cablurile verde-și-galben sunt utilizate numai pentru PE).

5.1 Pregătirea cablurilor

Figura 5-1 Conexiunile cablurilor SUN2000 (casetele striate indică configurația opțională)



IH07W00005

Tabelul 5-1 Descrierea componentelor

Nr.	Componentă	Descriere	Sursă
A	Serie fotovoltaică	<ul style="list-style-type: none"> O serie fotovoltaică este compusă din module fotovoltaice conectate în serie și dispune de un optimizator. Dispozitivul SUN2000 acceptă intrări de la două serii fotovoltaice. 	Pregătită de client
B	Optimizator PV inteligent	Este acceptat optimizatorul PV inteligent SUN2000-450W-P.	Achiziționat de la Huawei
C	Înterupător c.c.	Recomandat: un întrerupător de circuit c.c. cu o tensiune nominală mai mare sau egală cu 600 V c.c. și o intensitate nominală a curentului de 20 A	Pregătit de client
D	Bateria	Dispozitivul SUN2000 se poate conecta la bateriile LG-RESU (LG RESU7H și RESU10H).	Pregătită de client

Nr.	Componentă	Descriere	Sursă
E	Comutator de baterie	Recomandat: un întrerupător de circuit c.c. cu o tensiune nominală mai mare sau egală cu 600 V c.c. și o intensitate nominală a curentului de 20 A	Pregătit de client
F	Smart Dongle ^a	Modele acceptate: <ul style="list-style-type: none"> • WLAN-FE Smart Dongle: SDongleA-05 • 4G Smart Dongle: SDongleA-03 	Achiziționat de la Huawei
G	Smart Power Sensor ^b	Dispozitivul SUN2000 se poate conecta la senzorii smart power sensor DDSU666-H și DTSU666-H.	Achiziționat de la Huawei
		Sunt acceptate, de asemenea, următoarele contoare de terță parte: GAVAZZI-EM340-DIN AV2 3 X S1 X, GAVAZZI-EM111-DIN AV8 1 X S1 X, GAVAZZI-EM112-DIN AV0 1 X S1 X, CCS-WNC-3Y-400-MB și CCS-WNC-3D-240-MB.	Pregătit de client
H	SUN2000	Selectați un model corespunzător, conform cerințelor.	Achiziționat de la Huawei
I	Întrerupător c.a.	Recomandat: un întrerupător de circuit c.a. monofazat cu o tensiune nominală mai mare sau egală cu 250 V c.a. și o intensitate nominală a curentului de: <ul style="list-style-type: none"> • 16 A (SUN2000-2KTL-L1) • 25 A (SUN2000-3KTL-L1 și SUN2000-3.68KTL-L1) • 32 A (SUN2000-4KTL-L1, SUN2000-4.6KTL-L1, SUN2000-5KTL-L1 și SUN2000-6KTL-L1) 	Pregătit de client

Nr.	Componentă	Descriere	Sursă
		<ul style="list-style-type: none"> Nota a: Pentru detalii despre modul de utilizare a 4G Smart Dongle SDongleA-03, consultați <i>Ghidul rapid pentru SDongleA-03 (4G)</i>. Pentru detalii despre modul de utilizare a WLAN-FE Smart Dongle SDongleA-05, consultați <i>Ghidul rapid pentru SDongleA-05 (WLAN-FE)</i>. Puteți obține aceste documente la adresa https://support.huawei.com/enterprise, căutând modelele. Nota b: Versiunea spaniolă poate utiliza numai smart power sensor DDSU666-H furnizat de Huawei. 	

 Tabelul 5-2 Descrierea cablurilor

Nr.	Cablu	Tip	Specificațiile recomandate	Sursă
1	Cablu electric de intrare c.c.	Cablu fotovoltaic de exterior, frecvent întâlnit în domeniu	<ul style="list-style-type: none"> Suprafața secțiunii transversale a conductorului: 4–6 mm² Diametrul exterior al cablului: 5,5–9 mm 	Pregătit de client
2	(Opțional) Cablu de baterie	Cablu fotovoltaic de exterior, frecvent întâlnit în domeniu	<ul style="list-style-type: none"> Suprafața secțiunii transversale a conductorului: 4–6 mm² Diametrul exterior al cablului: 5,5–9 mm 	Pregătit de client
3	(Opțional) Cablu de semnal	Cablu torsadat în pereche, ecranat, pentru exterior	<ul style="list-style-type: none"> Suprafața secțiunii transversale a conductorului: <ul style="list-style-type: none"> Sertizarea combinată a cablurilor pe port: 0,20–0,35 mm² Sertizarea cablurilor pe port, fără a le combina: 0,20–1 mm² Diametrul exterior al cablului: <ul style="list-style-type: none"> Fișă din cauciuc cu 4 orificii: 4–8 mm Fișă din cauciuc cu 2 orificii: 8–11 mm 	Pregătit de client

Nr.	Cablu	Tip	Specificațiile recomandate	Sursă
4	Cablu electric de ieșire c.a. ^a	<ul style="list-style-type: none"> Fără a utiliza punctul echipotențial PE la portul de ieșire c.a.: cablu din cupru de exterior cu două conductoare (L și N) Utilizând punctul echipotențial PE la portul de ieșire c.a.: cablu din cupru de exterior cu trei conductoare (L, N și PE) 	<ul style="list-style-type: none"> Suprafața secțiunii transversale a conductorului: 4–6 mm² Diametrul exterior al cablului: 10–21 mm 	Pregătit de client
5	Cablu PE	Cablu din cupru de exterior cu un singur conductor și bornă OT M6	4–10 mm ²	Pregătit de client

Nota a: Suprafața minimă a secțiunii transversale pentru cablu trebuie selectată pe baza valorii nominale a siguranței c.a.

NOTE

- Diametrul minim al cablului trebuie să respecte standardele locale pentru cabluri.
- Factorii care afectează selectarea cablurilor includ curentul nominal, tipul cablului, modul de stabilire a traseului, temperatura ambiantă și pierderea maximă preconizată pe linie.

5.2 Conectarea cablurilor PE

Măsurile de precauție

DANGER

- Asigurați-vă că este sigur conectat cablul PE. În caz contrar, pot surveni șocuri electrice.
- Nu conectați conductorul neutru la carcasă drept cablu PE. În caz contrar, pot surveni șocuri electrice.

NOTE

- Punctul PE de la portul de ieșire c.a. este utilizat doar ca punct echipotențial PE și nu poate înlocui punctul PE de pe carcasă.
- Se recomandă utilizarea de silicon sau de vopsea în jurul bornei de masă după conectarea cablului PE.

Informații suplimentare

Dispozitivul SUN2000 asigură o funcție de detectare a legării la masă. Această funcție se utilizează pentru a verifica dacă dispozitivul SUN2000 este legat corespunzător la masă înainte ca acest dispozitiv să pornească sau pentru a verifica dacă este deconectat cablul de legare la masă când dispozitivul SUN2000 funcționează. Această funcție este disponibilă numai în condiții limitate. Pentru a asigura funcționarea sigură a dispozitivului SUN2000, legați corect la masă dispozitivul SUN2000, conform cerințelor de conectare pentru cablul de legare la masă. Pentru unele tipuri de rețele electrice, dacă partea de ieșire a dispozitivului SUN2000 este conectată la un transformator de izolare, asigurați-vă că dispozitivul SUN2000 este legat la masă în mod corect și configurați **Grounding inspection** la **Disable**, pentru a permite funcționarea corectă a dispozitivului SUN2000. Dacă nu știți sigur că dispozitivul SUN2000 este conectat la un astfel de tip de rețea electrică, contactați distribuitorul sau asistența tehnică Huawei pentru confirmare.

- Conform IEC 62109, pentru a asigura funcționarea sigură a dispozitivului SUN2000 în cazul în care cablul de legare la masă este deteriorat sau deconectat, conectați corespunzător cablul de legare la masă al dispozitivului SUN2000 și asigurați-vă că îndeplinește cel puțin una dintre următoarele cerințe înainte ca funcția de detectare a legării la masă să devină nevalidă:
 - Cablul PE este din cupru, are un singur conductor și este destinat utilizării în exterior, având o suprafață a secțiunii transversale de minimum 10 mm².
 - Utilizați cabluri cu același diametru ca și cablul electric de ieșire c.a. și legați la masă borna PE de pe conectorul c.a. și șurubul de legare la masă de pe suport.
- În unele țări și regiuni, dispozitivul SUN2000 trebuie să aibă cabluri suplimentare de legare la masă. Utilizați cabluri cu același diametru ca și cablul electric de ieșire c.a. și legați la masă borna PE de pe conectorul c.a. și șurubul de legare la masă de pe suport.

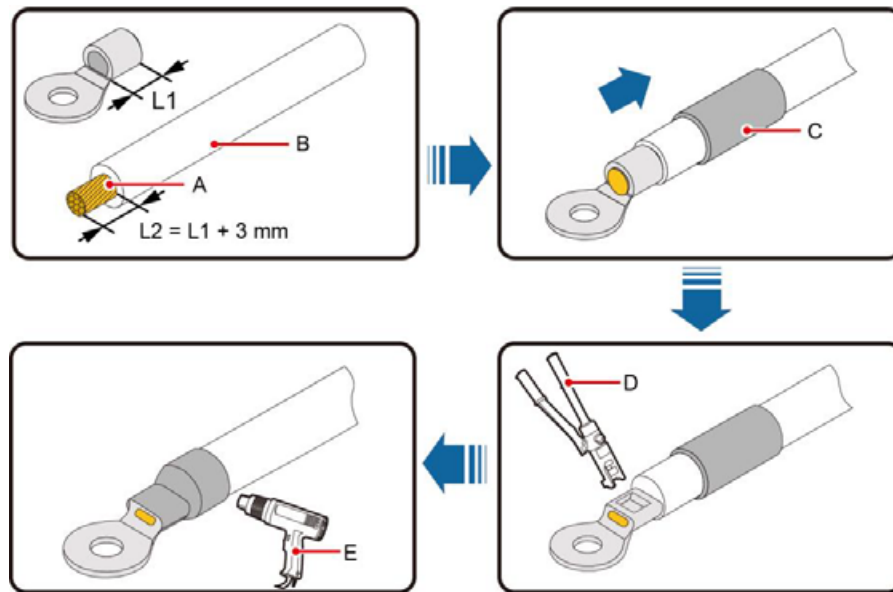
Procedură

Pasul 1 Sertizați o bornă OT.

NOTICE

- Evitați zgărierea firului din centru atunci când dezizolați un cablu.
- Cavitatea formată după sertizarea benzii conductoare a bornei OT trebuie să înfășoare complet miezul din fire. Miezul din fire trebuie să fie în contact strâns cu borna OT.
- Înfășurați zona de sertizare a firelor cu tuburi termocontractabile sau cu bandă izolantă. Tuburile termocontractabile sunt utilizate ca exemplu.
- Când utilizați un pistol de lipit, protejați echipamentele astfel încât să nu fie arse.

Figura 5-2 Sertizarea unei borne OT



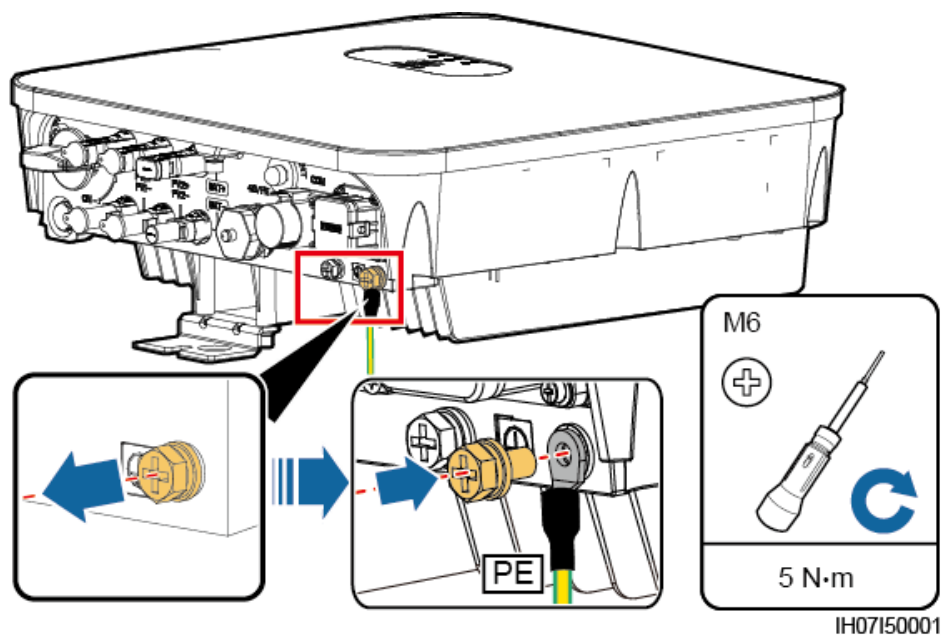
- | | | |
|----------------------|----------------------|-------------------------------|
| (A) Miez din fire | (B) Strat de izolare | (C) Tuburi termocontractabile |
| (D) Clește hidraulic | (E) Pistol de lipit | |

Pasul 2 Conectați cablul PE.

NOTICE

- Cablul PE trebuie să fie conectat sigur.
- Se recomandă pentru legarea la masă utilizarea punctului din dreapta de legare la masă, celălalt fiind un punct de legare la masă rezervat.

Figura 5-3 Conectarea unui cablu PE



----Sfârșit

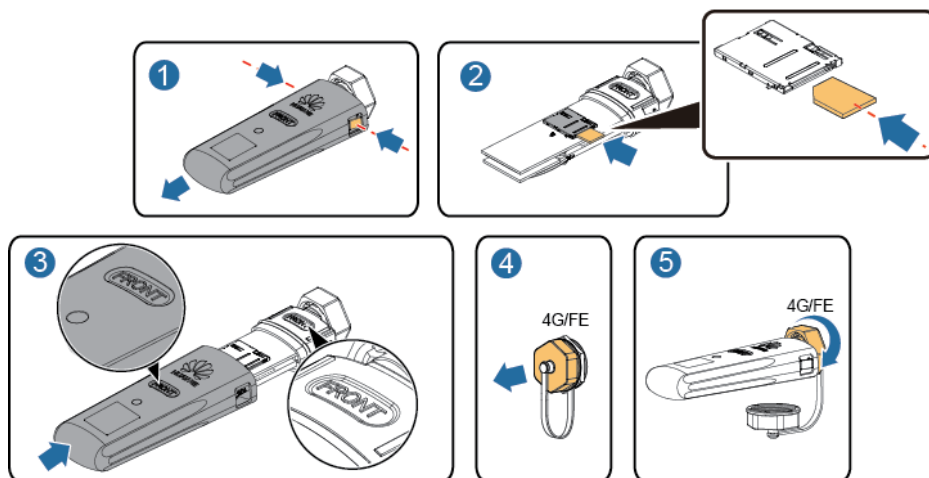
5.3 (Opțional) Instalarea unui Smart Dongle

Procedură

NOTE

- Vă sfătuim să instalați Smart Dongle înainte de instalarea antenei WLAN.
- Dacă aveți un Smart Dongle fără cartelă SIM, trebuie să procurați o cartelă SIM standard (dimensiune: 25 mm x 15 mm), cu o capacitate mai mare sau egală cu 64 KB.
- La instalarea cartelei SIM, stabiliți direcția de instalare în funcție de ecranul de mătase și de săgeata din fanta pentru cartelă.
- Apăsați cartela SIM pe poziție pentru a o bloca, ceea ce indică faptul că aceasta este instalată corect.
- Atunci când scoateți cartela SIM, împingeți-o în interior pentru a o scoate.
- La reinstalarea capacului Smart Dongle, asigurați-vă de revenirea la loc a cataramelor cu un sunet de clic.
- 4G Smart Dongle (Comunicații 4G)

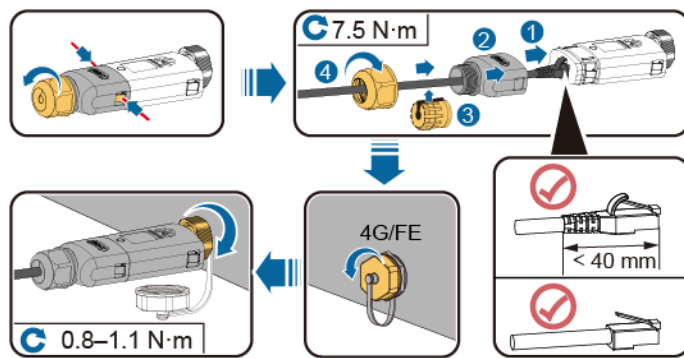
Figura 5-4 Instalarea unui 4G Smart Dongle



IH07H00016

- WLAN-FE Smart Dongle (comunicare prin FE)
Vă sfătuim să utilizați un cablu de rețea ecranat pentru exterior CAT 5E (diametru exterior < 9 mm; rezistență internă ≤ 1,5 ohmi/10 m) și conectori RJ45 ecranati.

Figura 5-5 Instalarea unui WLAN-FE Smart Dongle (comunicare prin FE)



ILO4H00004

NOTE

Există două tipuri de Smart Dongle:

- Pentru detalii despre modul de utilizare a WLAN-FE Smart Dongle SDongleA-05, consultați [Ghidul rapid pentru SDongleA-05 \(WLAN-FE\)](#). Puteți și să scanați codul QR pentru a obține documentul.



- Pentru detalii despre modul de utilizare a 4G Smart Dongle SDongleA-03, consultați [Ghidul rapid pentru SDongleA-03 \(4G\)](#). Puteți și să scanați codul QR pentru a obține documentul.



Ghidul rapid este furnizat odată cu Smart Dongle.

5.4 Instalarea unei antene WLAN

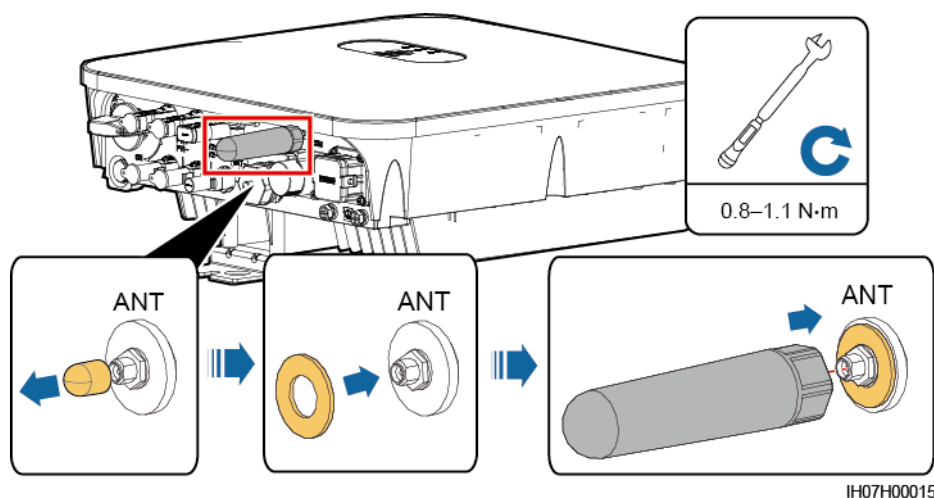
Procedură

- Pasul 1** Scoateți capacul etanș de pe portul ANT.
- Pasul 2** Instalați șaiba pe portul ANT de pe suport.
- Pasul 3** Instalați antena WLAN.

NOTICE

Asigurați-vă că antena WLAN este instalată sigur.

Figura 5-6 Instalarea unei antene WLAN



---Sfârșit

5.5 Conectarea unui cablu electric de ieșire c.a.

Măsurile de precauție

Un întrerupător c.a. trebuie să fie instalat pe partea c.a. a echipamentului SUN2000 pentru a vă asigura că acesta poate fi deconectat în siguranță de la rețeaua electrică.

WARNING

Nu conectați sarcini între dispozitivul SUN2000 și întrerupătorul c.a.

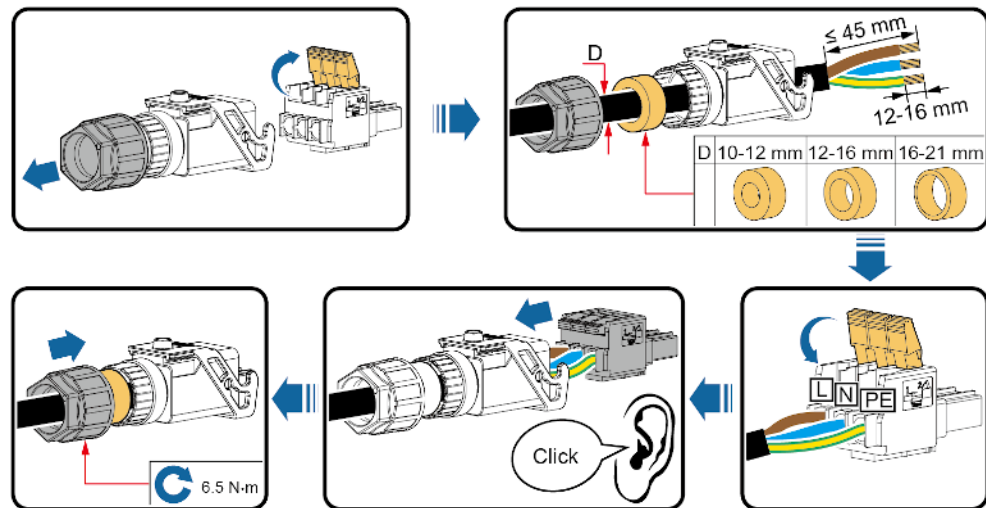
Procedură

Pasul 1 Conectați cablul electric de ieșire c.a. la conectorul c.a.

NOTICE

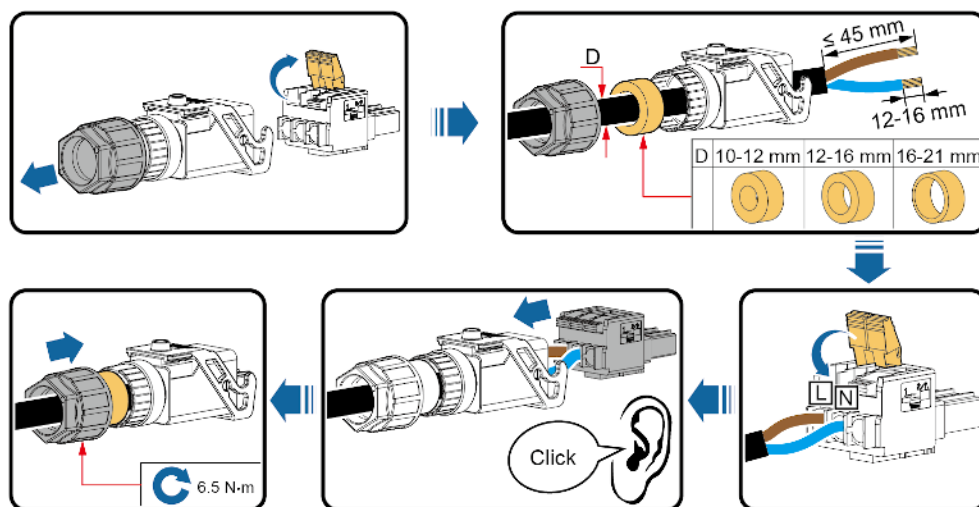
- Punctul PE de la portul de ieșire c.a. este utilizat doar ca punct echipotențial PE și nu poate înlocui punctul PE de pe carcasă.
- Mențineți cablul electric de ieșire c.a. și cablul PE aproape unul de celălalt.
- Mențineți cablul electric de ieșire c.a. și cablul electric de intrare c.c. aproape unul de celălalt.
- Asigurați-vă că izolația cablului se află în interiorul conectorului.
- Asigurați-vă că miezul expus este inserat total în orificiul pentru cablu.
- Asigurați-vă de securizarea cablului de ieșire c.a. În caz contrar, dispozitivul SUN2000 se poate defecta sau poate deteriora conectorul c.a.
- Cablul nu trebuie să fie răsucit.

Figura 5-7 Asamblarea unui conector c.a. (fir cu trei conductoare)



IH01120002

Figura 5-8 Asamblarea unui conector c.a. (fir cu două conductoare)

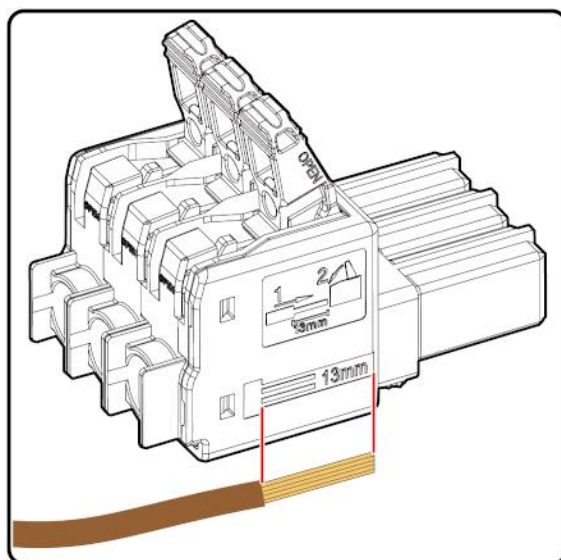


IH0120001

NOTE

- Culoarele cablurilor indicate în figuri au doar caracter ilustrativ. Selectați cablul adecvat în funcție de standardele locale.
- Pentru metoda de instalare a miezului și lungimea pentru dezizolarea cablurilor, consultați instrucțiunile de pe latura fișei.

Figura 5-9 Lungimea pentru dezizolarea cablurilor



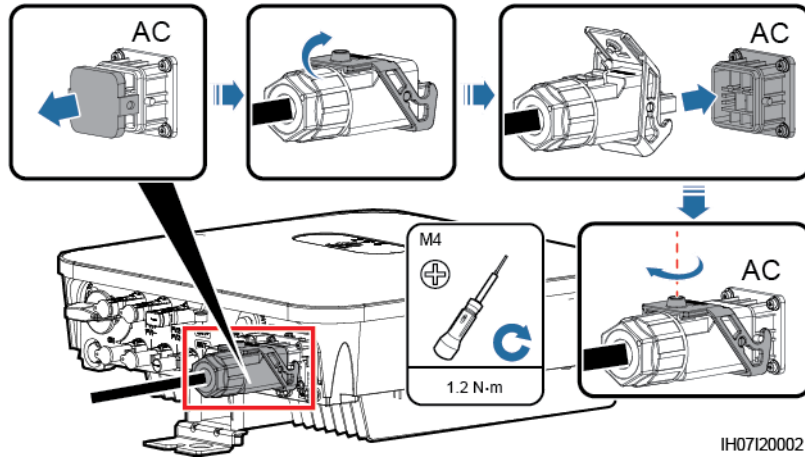
IS05W00036

Pasul 2 Conectați conectorul c.a. la portul de ieșire c.a.

NOTICE

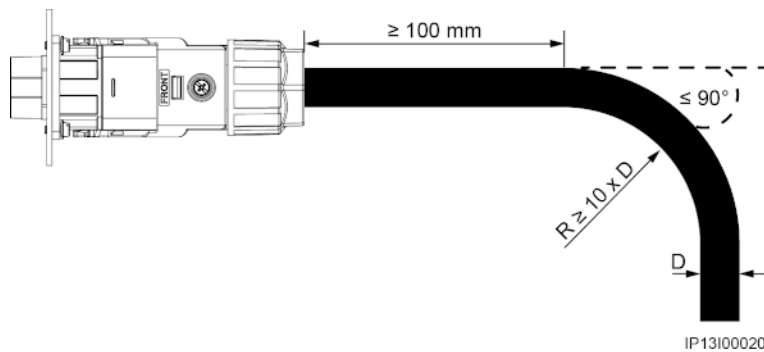
Conectorul c.a. trebuie să fie conectat sigur.

Figura 5-10 Securizarea unui conector c.a.



Pasul 3 Verificați traseul cablului electric de ieșire c.a.

Figura 5-11 Cerințe de cablare



---Sfârșit

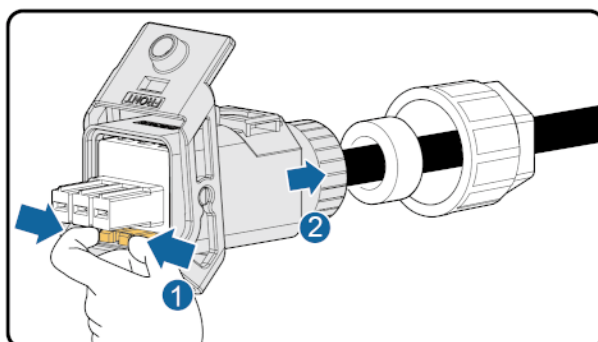
Procedura de urmărire

⚠ WARNING

Înainte de a demonta conectorul c.a., asigurați-vă că întrerupătorul c.c. din partea de jos a SUN2000 și că toate întrerupătoarele conectate la SUN2000 sunt OPRITE.

Pentru a demonta conectorul c.a. de pe SUN2000, efectuați operațiile în ordine inversă.

Figura 5-12 Scoaterea unei fișe



IS05H00031

5.6 Conectarea cablurilor electrice de intrare c.c.

Măsurile de precauție

⚠ DANGER

- Înainte de a conecta cablurile electrice de intrare c.c., asigurați-vă că tensiunea c.c. se încadrează în intervalul sigur (sub 60 V c.c.) și că întrerupătorul c.c. de pe SUN2000 este OPRIT. În caz contrar, pot rezulta electrocutări.
- Când dispozitivul SUN2000 funcționează, nu este permisă utilizarea cablurilor electrice de intrare c.c., precum pentru conectarea sau deconectarea unei serii fotovoltaice sau a unui modul fotovoltaic dintr-o serie. În caz contrar, pot avea loc electrocutări.
- Dacă nu se conectează nicio serie fotovoltaică la o bornă de intrare c.c. a dispozitivului SUN2000, nu îndepărtați capacul etanș de pe bornele de intrare c.c. În caz contrar, clasificarea IP a dispozitivului SUN2000 va fi afectată.

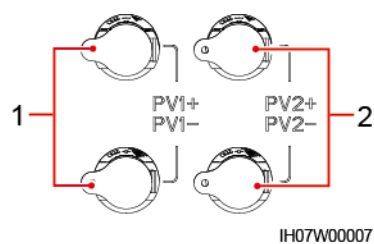
⚠ WARNING

Asigurați-vă că sunt îndeplinite următoarele condiții. În caz contrar, dispozitivul SUN2000 poate fi deteriorat sau poate avea loc chiar și un incendiu.

- Tensiunea de intrare c.c. a dispozitivului SUN2000 nu va depăși în nicio împrejurare tensiunea maximă de intrare.
- Polaritățile conexiunilor electrice sunt corecte pe partea de intrare c.c. Bornele pozitive și negative ale unei serii fotovoltaice se conectează la bornele pozitivă și negativă de intrare c.c. corespunzătoare ale echipamentului SUN2000.
- În cazul în care cablurile electrice de intrare c.c. sunt conectate invers, nu utilizați imediat întrerupătorul c.c. și nici conectorii pozitiv și negativ. Așteptați până noaptea, când intensitatea curentului din seria fotovoltaică scade sub 0,5 A. Apoi setați întrerupătorul c.c. la poziția OPRIT, îndepărtați conectorii pozitiv și negativ și corectați polaritățile cablului electric de intrare c.c.

NOTICE

- Deoarece ieșirea seriei fotovoltaice conectate la dispozitivul SUN2000 nu poate fi legată la masă, asigurați-vă că ieșirea modulului fotovoltaic este izolată la masă.
- În timpul instalării seriilor fotovoltaice și a dispozitivului SUN2000, bornele pozitivă sau negativă ale seriilor fotovoltaice pot fi scurtcircuitate la masă în cazul în care cablul electric nu este instalat corect sau nu are stabilite trasee corecte. În acest caz, poate surveni un scurtcircuit c.a. sau c.c. și SUN2000 poate fi deteriorat. Deteriorarea cauzată dispozitivului nu este acoperită de nicio garanție și de niciun contract de service.

Figura 5-13 Borne de intrare c.c.

(1) Bornele intrării c.c. 1

(2) Bornele intrării c.c. 2

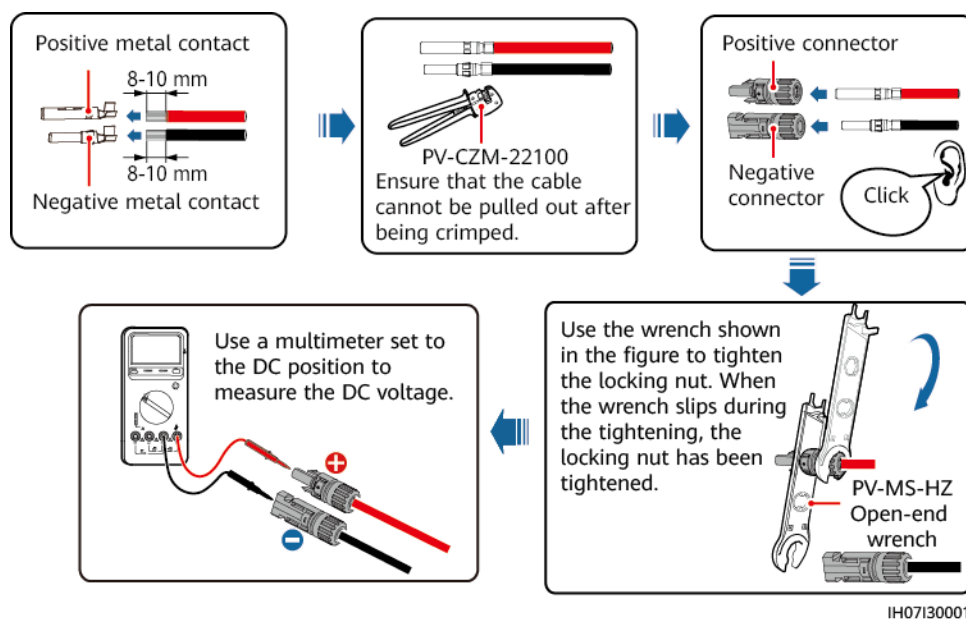
Procedură**Pasul 1** Asamblați un conector c.c.**CAUTION**

Utilizați bornele metalice pozitivă și negativă Staubli MC4 și conectorii c.c. livrați împreună cu SUN2000. Utilizarea unor borne metalice pozitivă și negativă și a unor conectori c.c. incompatibili poate genera consecințe grave. Deteriorarea cauzată dispozitivului nu este acoperită de nicio garanție și de niciun contract de service.

NOTICE

- Mențineți cablul PV+ de intrare c.c. și cablul PV- de intrare c.c. aproape unul de celălalt.
- Cablurile foarte rigide, precum cele armate, nu sunt recomandate drept cabluri electrice de intrare c.c., deoarece îndoirea cablurilor poate cauza contactul slab.
- Înainte de a asambla conectori c.c., etichetați în mod corect polaritățile cablurilor, pentru a asigura conectarea corectă a acestora.
- După sertizarea bornelor metalice pozitivă și negativă, trageți de cablurile electrice de intrare c.c., pentru a verifica dacă sunt conectate sigur.
- Introduceți bornele metalice sertizate ale cablurilor electrice pozitiv și negativ în conectorii pozitiv și negativ corespunzători. Apoi trageți de cablurile electrice de intrare c.c. pentru a vă asigura că sunt conectate sigur.

Figura 5-14 Asamblarea unui conector c.c.



NOTE

- Dacă seria fotovoltaică nu este configurată cu un optimizator, utilizați un multimetru pentru a măsura tensiunea la poziția c.c. Multimetrul trebuie să aibă un interval de tensiune c.c. de cel puțin 600 V. Dacă tensiunea are o valoare negativă, polaritatea intrării c.c. este incorectă și necesită să fie corectată. Dacă tensiunea este mai mare de 600 V, sunt configurate prea multe module fotovoltaice pe aceeași serie. Eliminați câteva module fotovoltaice.
- Dacă seria fotovoltaică este configurată cu un optimizator, verificați polaritatea cablului consultând ghidul rapid al optimizatorului PV inteligent.

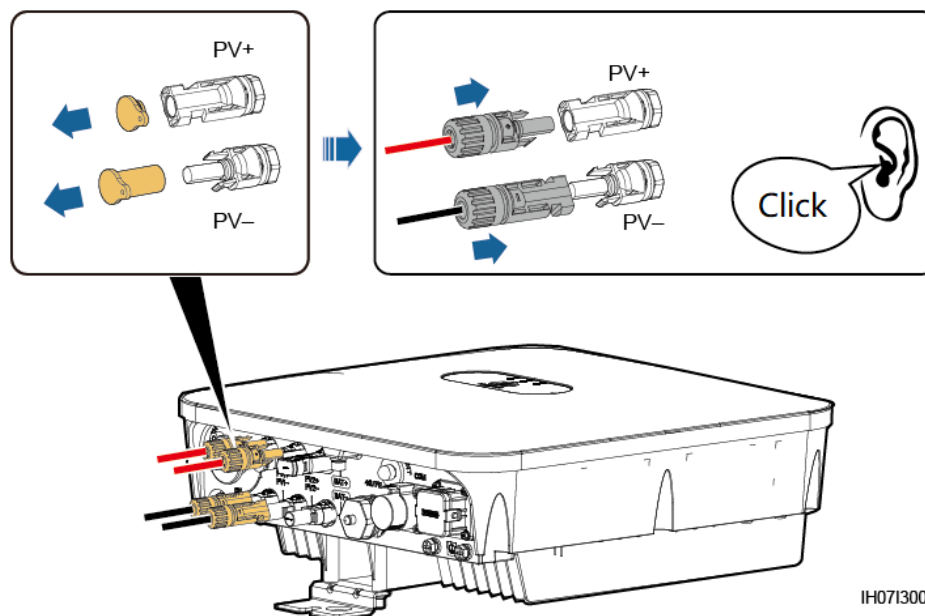
WARNING

Înainte de efectuarea [Pasului 2](#), asigurați-vă că întrerupătorul c.c. este setat la OPRIT.

Pasul 2 Introduceți conectorii pozitiv și negativ în bornele de intrare c.c. corespunzătoare de pe SUN2000.

NOTICE

După fixarea conectorilor pozitiv și negativ, trageți cablurile electrice de intrare c.c. pentru a vă asigura că sunt conectate sigur.

Figura 5-15 Conectarea cablurilor electrice de intrare c.c.

IH07130004

NOTICE

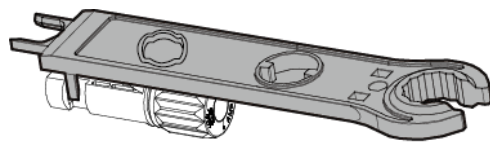
În cazul în care cablul electric de intrare c.c. este conectat invers și întrerupătorul c.c. este setat la poziția PORNIT, nu acționați imediat întrerupătorul c.c. și nu reconectați conectorii pozitiv și negativ. În caz contrar, dispozitivul poate fi deteriorat. Deteriorarea cauzată dispozitivului nu este acoperită de nicio garanție și de niciun contract de service. Așteptați până noaptea, când intensitatea curentului din seria fotovoltaică scade sub 0,5 A. Apoi setați întrerupătorul c.c. la poziția OPRIT, îndepărtați conectorii pozitiv și negativ și corectați polaritățile cablului electric de intrare c.c.

----Sfârșit

Procedura de urmărire**⚠ WARNING**

Înainte de a demonta conectorii pozitiv și negativ, asigurați-vă că întrerupătorul c.c. este OPRIT.

Pentru a demonta conectorii pozitiv și negativ de la SUN2000, introduceți un instrument de dezasamblare în locaș și apăsați pe instrument cu o forță adecvată.

Figura 5-16 Demontarea unui conector c.c.

IH07H00019

5.7 (Opțional) Conectarea cablurilor de baterie

Cerințe preliminare

⚠ DANGER

- Scurtcircuitele la baterie pot cauza vătămări corporale. Curentul tranzitoriu înalt generat de un scurtcircuit poate elibera o tensiune și poate provoca un incendiu.
- Nu conectați și nu deconectați cablul bateriei când SUN2000 este în funcțiune. În caz contrar, pot avea loc electrocutări.
- Înainte de a conecta cablurile bateriei, asigurați-vă că întrerupătorul c.c. de pe SUN2000 și toate întrerupătoarele conectate la SUN2000 sunt deconectate și că în SUN2000 nu există electricitate reziduală. În caz contrar, tensiunea înaltă din SUN2000 și din baterie poate cauza electrocutări.
- Dacă nu este conectată nicio baterie la SUN2000, nu îndepărtați capacul etanș de pe borna bateriei. În caz contrar, clasificarea IP a dispozitivului SUN2000 va fi afectată. Dacă o baterie este conectată la SUN2000, scoateți capacul etanș. Fixați la loc capacul etanș imediat după demontarea conectorului. În caz contrar, tensiunea înaltă de la borna bateriei poate cauza electrocutări.

Poate fi configurat un întrerupător de baterie între SUN2000 și baterie pentru a vă asigura că SUN2000 poate fi deconectat în siguranță de la baterie.

⚠ WARNING

Nu conectați sarcini între dispozitivul SUN2000 și baterie.

Cablurile bateriei trebuie să fie conectate corect. Mai exact, bornele pozitivă și negativă ale bateriei se conectează la bornele pozitivă și negativă pentru baterie de pe SUN2000. În caz contrar, dispozitivul SUN2000 poate fi deteriorat sau poate avea loc chiar și un incendiu.

NOTICE

- În timpul instalării SUN2000 și a bateriei, bornele pozitivă sau negativă ale bateriei vor fi scurtcircuitate la masă în cazul în care cablurile electrice nu sunt instalate sau nu au stabilite trasee corespunzătoare. În acest caz, poate surveni un scurtcircuit c.a. sau c.c. și SUN2000 poate fi deteriorat. Deteriorarea cauzată dispozitivului nu este acoperită de nicio garanție și de niciun contract de service.
- Distanța de cablare dintre baterie și SUN2000 trebuie să fie de maximum 10 metri, fiind recomandată lungimea de 5 metri.

Procedură

- Pasul 1** Asamblați conectorii pozitiv și negativ consultând [5.6 Conectarea cablurilor electrice de intrare c.c.](#)

 DANGER

- Tensiunea bateriei poate provoca vătămări corporale grave. Utilizați instrumente speciale de izolare pentru a conecta cablurile.
- Asigurați-vă privind conectarea corectă a cablurilor între borna bateriei și comutatorul bateriei și între comutator și borna de baterie de pe SUN2000.

NOTICE

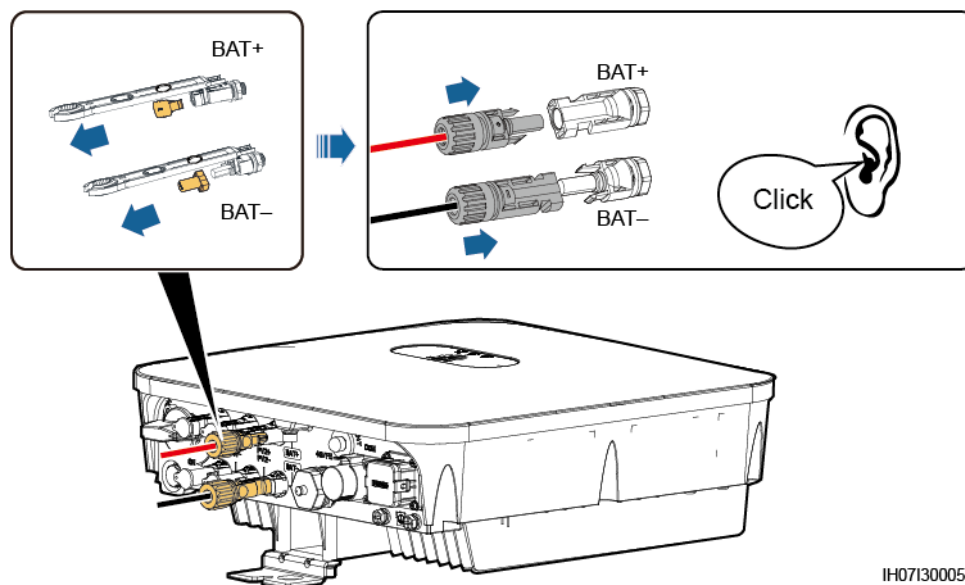
Cablurile foarte rigide, precum cele armate, nu sunt recomandate drept cabluri de baterie, deoarece îndoirea cablurilor poate cauza contactul slab.

- Pasul 2** Introduceți conectorii pozitiv și negativ în bornele corespunzătoare pentru baterie de pe SUN2000.

NOTICE

După fixarea conectorilor pozitiv și negativ, trageți de cablurile bateriei, pentru a verifica dacă sunt fixate bine.

Figura 5-17 Conectarea cablurilor de baterie



IH07130005

----Sfârșit

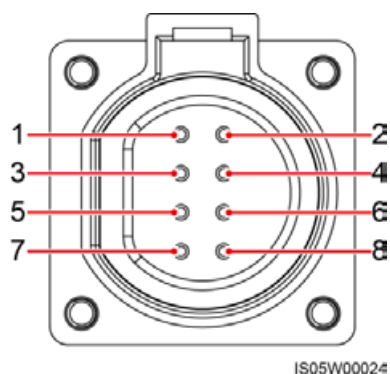
5.8 (Opțional) Conectarea cablurilor de semnal

Context

NOTICE

La instalarea cablurilor de semnal, separați-le de cablurile electrice și nu le apropiați de surse puternice de interferențe, pentru a preveni întreruperea comunicațiilor.

Figura 5-18 Porturi de cabluri de semnal



Tabelul 5-3 Definiția portului COM

Nr.	Etichetă	Definiție	Scenariu cu un singur dispozitiv SUN2000	Scenariu cu mai multe dispozitive SUN2000 în cascadă
1	485B1	Semnal diferențial RS485B, RS485-	-	Utilizat pentru conectarea la invertoarele solare.
2	485A1	Semnal diferențial RS485A, RS485+		
3	485B2	Semnal diferențial RS485B, RS485-	Utilizat pentru conectarea la porturile de semnal RS485 ale bateriei și smart power sensor. Atunci când sunt configurate atât bateria, cât și contorul electric, acestea trebuie sertizate la porturile 485B2 și 485A2.	Utilizat pentru conectarea la porturile de semnal RS485 ale bateriei și smart power sensor. Atunci când sunt configurate atât bateria, cât și smart power sensor, acestea trebuie sertizate la porturile 485B2 și 485A2.
4	485A2	Semnal diferențial RS485A, RS485+		
5	GND	GND pentru semnalul de activare/12 V/DI1/DI2	Utilizat pentru conectarea GND pentru semnalul de activare/12 V/DI1/DI2.	
6	EN+	Semnal de activare+/12 V+	Utilizat pentru conectarea la semnalul de activare al bateriei și la semnalul pozitiv de 12 V.	
7	DI1	Semnal digital de intrare 1+	Utilizat pentru conectarea la semnalul pozitiv DI1. Acesta se poate utiliza pentru conectarea la semnalul de programare DRM0 sau poate fi rezervat pentru semnalul de oprire rapidă.	
8	DI2	Semnal digital de intrare 2+	Utilizat pentru conectarea la semnalul pozitiv DI2. Poate fi rezervat pentru semnalul de feedback al dispozitivului de backup.	

NOTE

Pentru detalii despre modul de conectare a cablurilor de semnal, consultați [Ghidul rapid pentru baterie și Smart Power Sensor pentru SUN2000L-\(2KTL-5KTL\) și SUN2000-\(2KTL-6KTL\)-L1](#). Puteți și să scanați codul QR pentru a obține documentul.



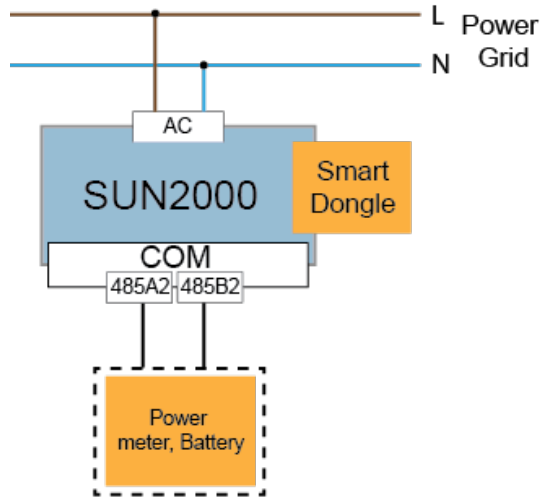
Modul de rețea de comunicații

NOTE

Smart Power Sensor și Smart Dongle trebuie să fie conectate la același dispozitiv SUN2000.

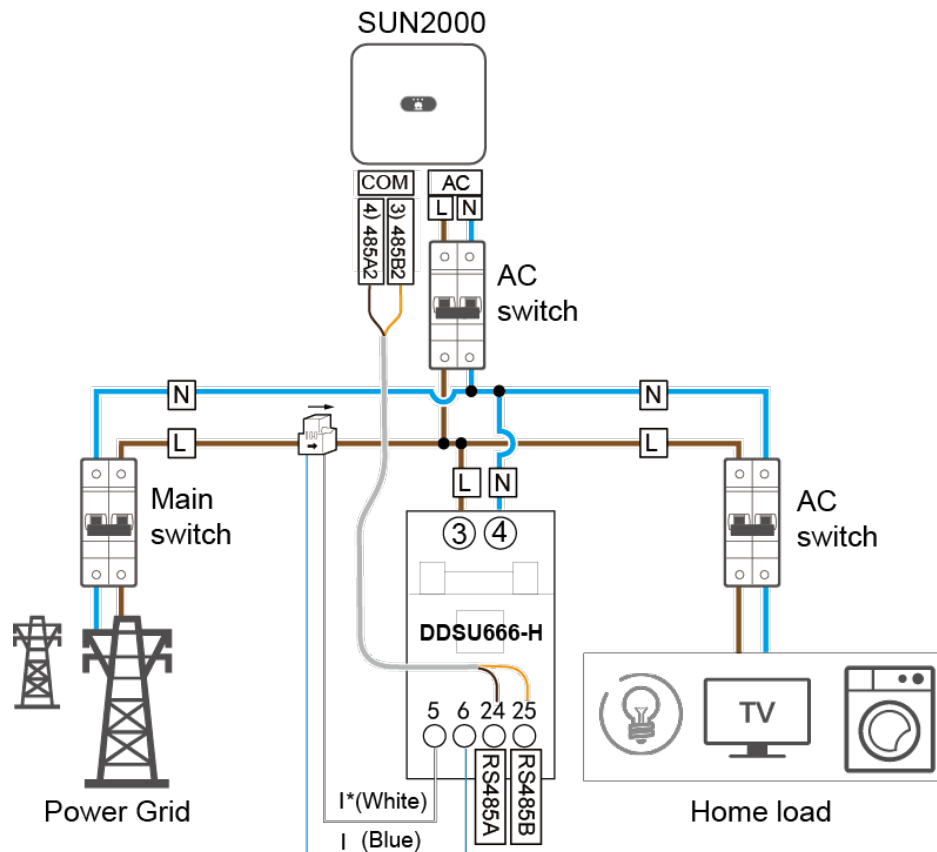
- Scenarii cu un singur dispozitiv SUN2000

Figura 5-19 Un singur dispozitiv SUN2000



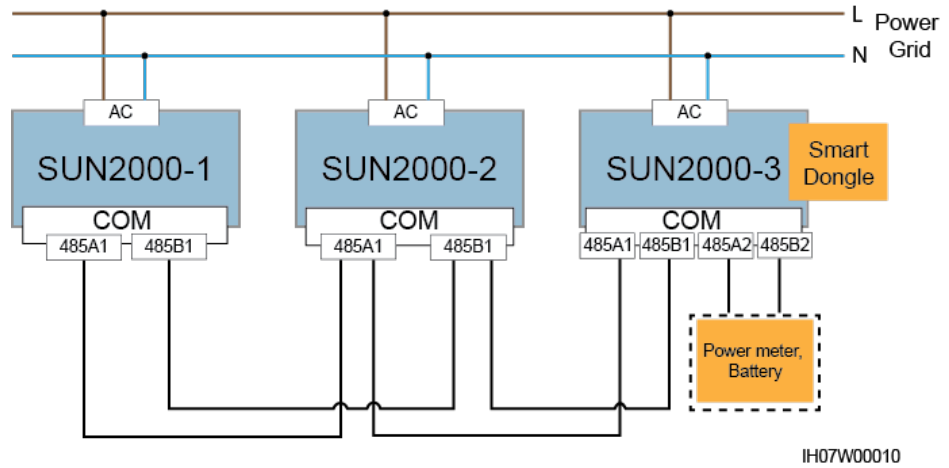
IH07W00012

Figura 5-20 Conectarea cablurilor la smart power sensor (un singur dispozitiv SUN2000)



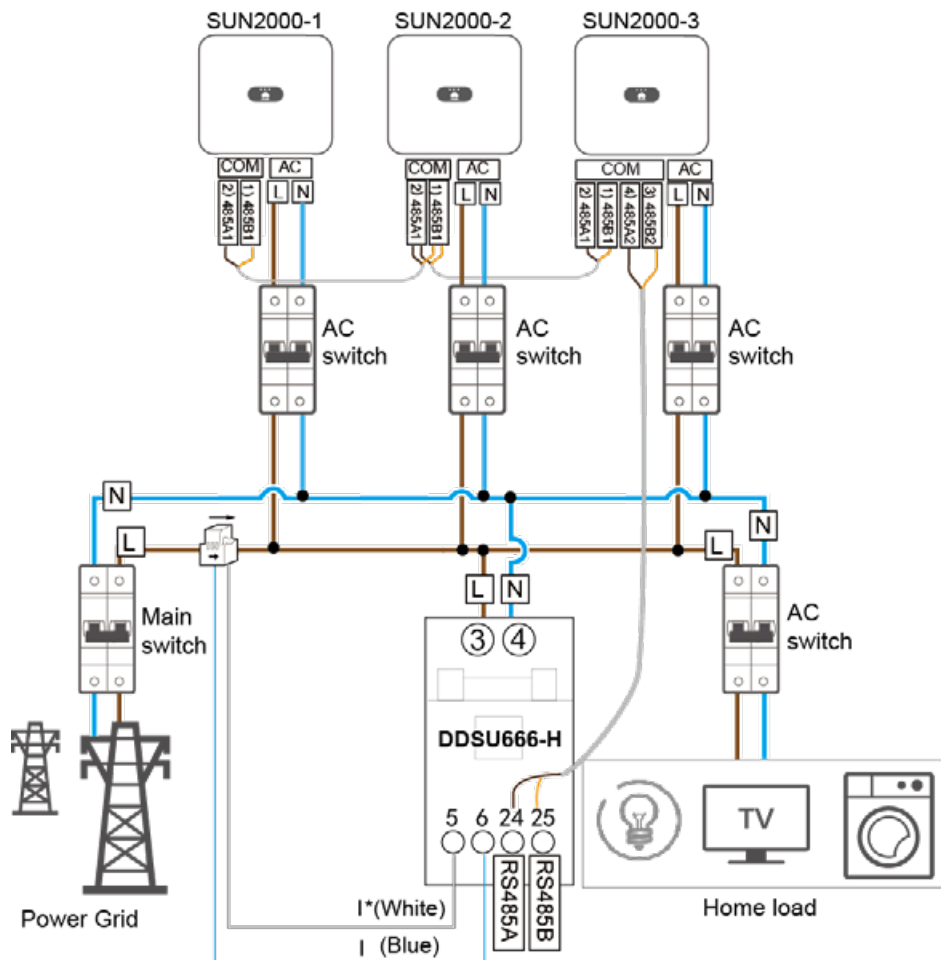
- Scenarii cu mai multe dispozitive SUN2000 în cascadă
 - Conexiune rețea în fază

Figura 5-21 Conexiune rețea în fază



IH07W00010

Figura 5-22 Conectarea cablurilor la smart power sensor (conexiune rețea în fază)



- Conexiune rețea trifazică echilibrată

Figura 5-23 Conexiune rețea trifazică echilibrată

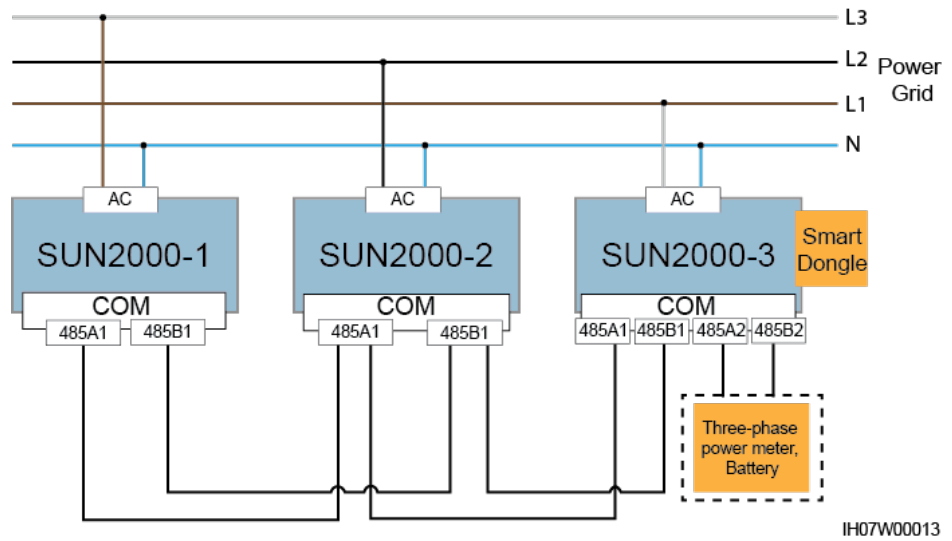
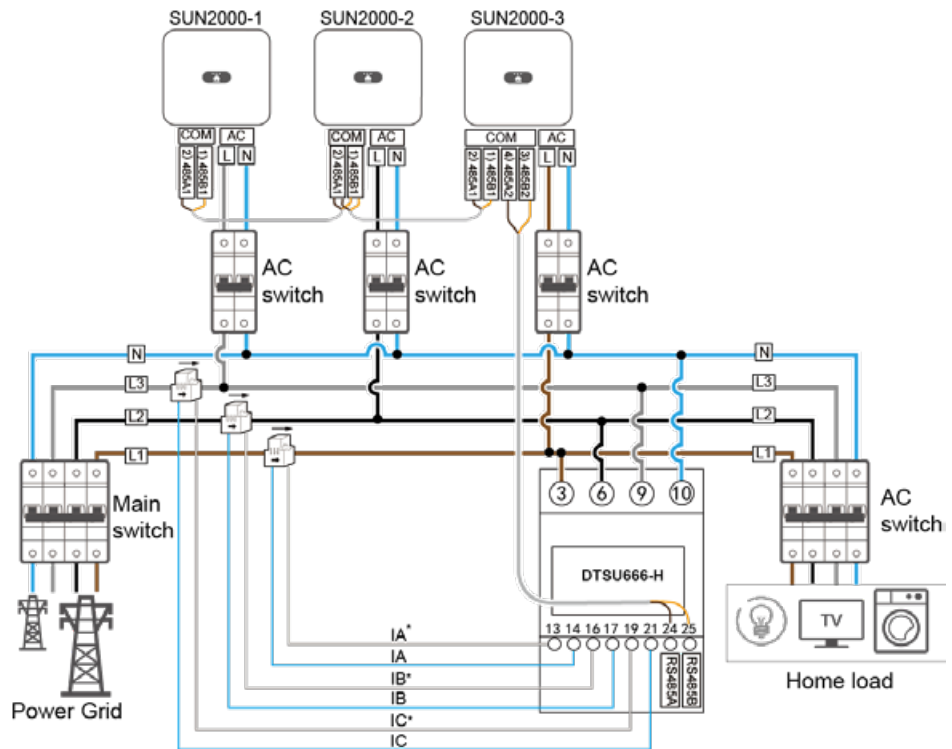


Figura 5-24 Conectarea cablurilor la smart power sensor (conexiune rețea trifazică echilibrată)



NOTE

- În scenariile de legare în cascadă, este necesar ca invertoarele să se conecteze la sistemul de management printr-un Smart Dongle.

- În legarea precedentă în rețea, dispozitivele SUN2000 sunt conectate în cascadă și acceptă funcția de control al punctelor conectate la rețea, pentru a obține export zero.
- Dacă dispozitivele SUN2000 necesită funcție de control al punctelor conectate la rețea, acestea trebuie să fie conectate la un smart power sensor.
- În scenariul cu conexiune rețea trifazică echilibrată, dacă dispozitivele SUN2000 necesită funcție de control al punctelor conectate la rețea, acestea trebuie să fie conectate la un smart power sensor trifazic, pentru a controla puterea trifazică totală.
- Este acceptată numai o singură baterie LG, iar bateria LG trebuie să fie conectată la invertorul instalat cu Smart Dongle.

Procedură

Pasul 1 Conectați cabluri de semnal la conectorii de semnal corespunzători.

NOTICE

- Asigurați-vă că stratul de protecție al cablului se află în conector. Surplusul de miez trebuie tăiat din stratul de protecție.
- Asigurați-vă că miezul expus este inserat total în orificiul pentru cablu.
- Cablurile de semnal trebuie să fie conectate sigur.
- Cablurile nu trebuie să fie răsucite.
- Dacă la un singur conector trebuie conectate mai multe cabluri de semnal, asigurați-vă că toate cablurile de semnal au același diametru exterior.

Figura 5-25 Sertizarea a două cabluri de semnal

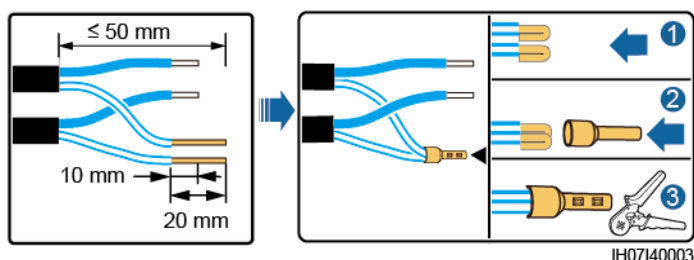


Figura 5-26 Sertizarea a trei cabluri de semnal

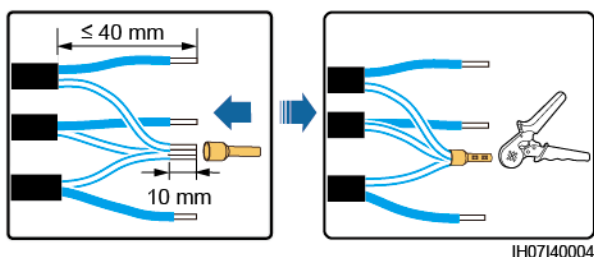


Figura 5-27 Asamblarea unui conector de semnal (un singur dispozitiv SUN2000)

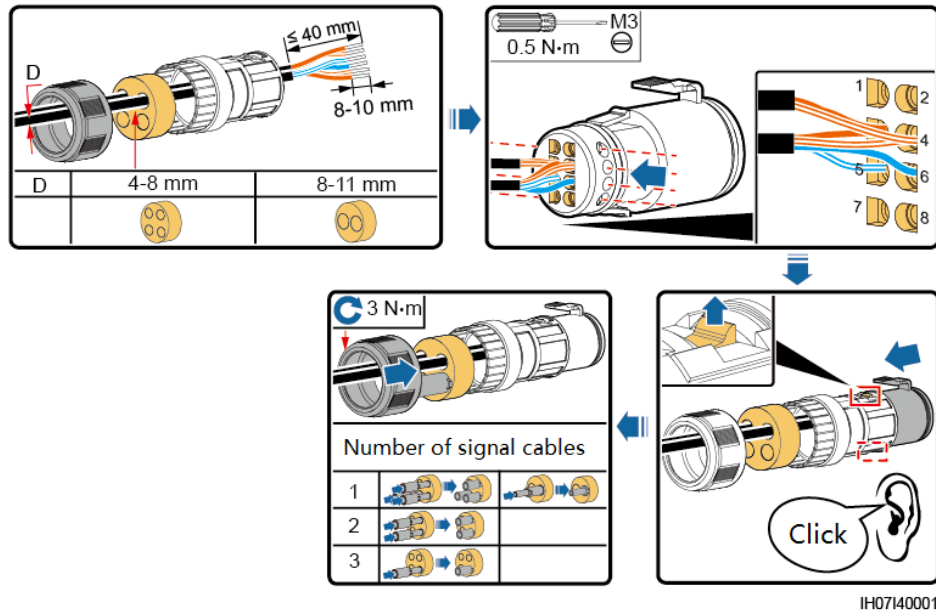
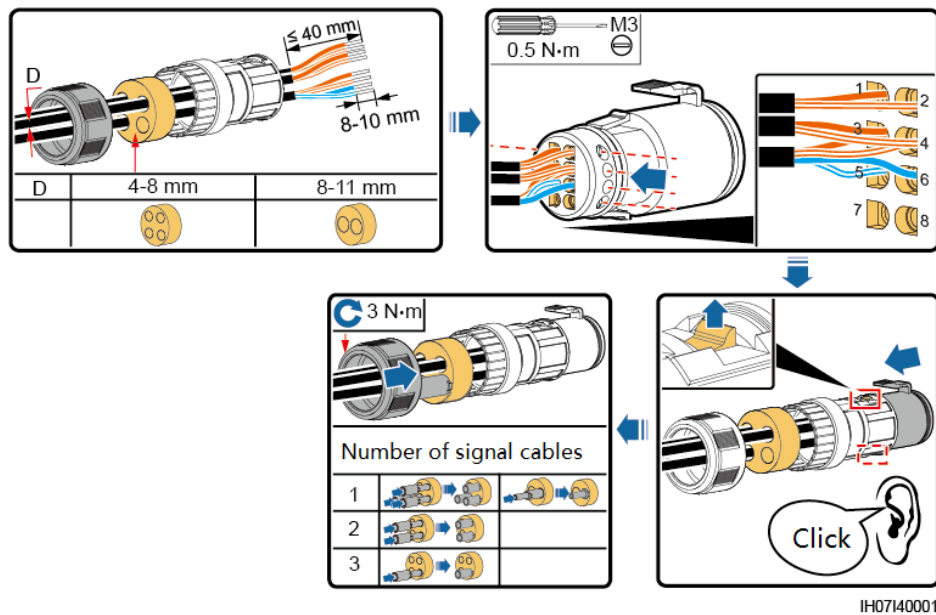


Figura 5-28 Asamblarea unui conector de semnal (mai multe dispozitive SUN2000 în cascadă)

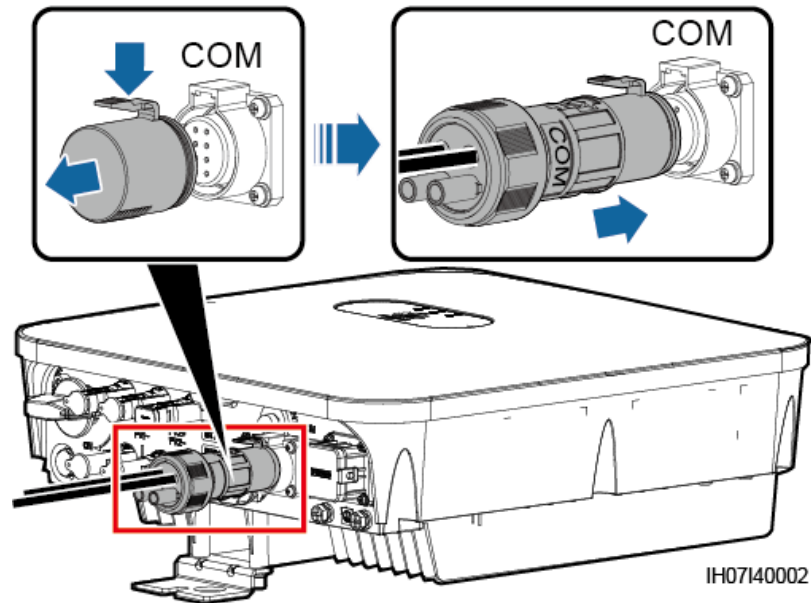


Pasul 2 Conectați conectorul de semnal la portul corespunzător.

NOTICE

Conectorul de semnal trebuie să fie conectat sigur.

Figura 5-29 Securizarea unui conector de semnal



----Sfârșit

6 Darea în exploatare a sistemului

6.1 Verificarea înaintea pornirii

Tabelul 6-1 Verificați elementele și criteriile de acceptare

Nr.	Element de verificat	Criterii de acceptare
1	SUN2000	Dispozitivul SUN2000 este instalat corect și sigur.
2	Antena WLAN	Antena WLAN este instalată corect și sigur.
3	Poziționarea cablurilor	Cablurile au stabilite trasee corecte și conform cerințelor clientului.
4	Colier de cablu	Colierele cablurilor sunt distribuite uniform și nu există nicio bavură.
5	Legarea la masă	Cablul PE este conectat în mod corect, sigur și fiabil.
6	Întreprător	Întreprătorul c.c. și toate comutatoarele conectate la dispozitivul SUN2000 sunt OPRITE.
7	Conexiunea cablurilor	Cablul electric de ieșire c.a. și cablul electric de intrare c.c. și cablul de semnal sunt conectate în mod corect, sigur și fiabil.
8	Borna și portul neutilizate	Bornele și porturile neutilizate sunt blocate folosind capace etanșe.
9	Mediul de instalare	Spațiul de instalare este curat, iar mediul de instalare este curat și ordonat.

6.2 Pornirea sistemului

Cerințe preliminare

Înainte de a activa întrerupătorul c.a. dintre dispozitivul SUN2000 și rețeaua electrică, utilizați un multimetru pentru a verifica dacă tensiunea c.a. se încadrează în intervalul permis.

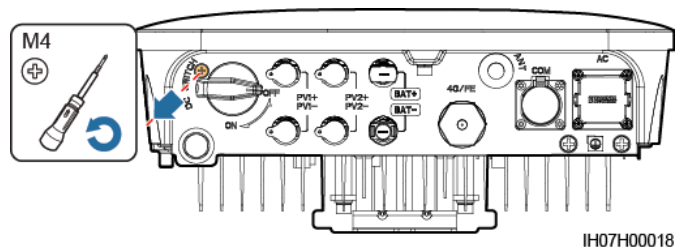
NOTICE

- Dacă sursa de alimentare c.c. este conectată, dar cursa de alimentare c.a. este deconectată, dispozitivul SUN2000 va raporta o alarmă **Grid Loss**. Dispozitivul SUN2000 poate porni corespunzător numai după ce se recuperează rețeaua electrică.
- Dacă sursa de alimentare c.a. este conectată, dar bateria nu este conectată, SUN2000 raportează o alarmă **Battery Abnormal**.
- Dacă SUN2000 este conectat la baterii, activați întrerupătorul c.c. în maximum 1 minut după ce activarea întrerupătorul c.a. este pornit. În caz contrar, dispozitivul SUN2000 conectat la rețeaua electrică se va opri și apoi va reporni.

Procedură

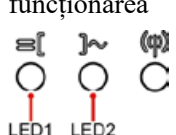
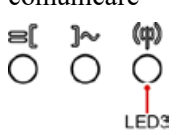
- Pasul 1** Dacă portul de baterie al SUN2000 este conectat la o baterie, porniți comutatorul electric auxiliar al bateriei și apoi comutatorul de baterie.
- Pasul 2** Activați întrerupătorul c.a. dintre dispozitivul SUN2000 și rețeaua electrică.
- Pasul 3** (Opțional) Scoateți șurubul de blocare de pe întrerupătorul c.c.

Figura 6-1 Scoaterea șurubului de blocare de pe întrerupătorul c.c



- Pasul 4** Activați întrerupătorul c.c. dintre seria fotovoltaică și dispozitivul SUN2000 dacă există.
- Pasul 5** Activați întrerupătorul c.c. din zona de jos a dispozitivului SUN2000.
- Pasul 6** Observați LED-urile pentru a afla care este starea de funcționare a dispozitivului SUN2000.

Tabelul 6-2 Indicatoare cu LED 1

Categorie	Stare		Descriere
Indicator privind funcționarea 	LED1	LED2	–
	Verde continuu	Verde continuu	SUN2000 funcționează în modul conectat la rețea.
	Luminează verde intermitent la intervale mari (aprins 1 sec. și apoi stins 1 sec.)	Dezactivat	Curentul continuu este activat și curentul alternativ este dezactivat.
	Luminează verde intermitent la intervale mari (aprins 1 sec. și apoi stins 1 sec.)	Luminează verde intermitent la intervale mari (aprins 1 sec. și apoi stins 1 sec.)	Atât curentul continuu, cât și cel alternativ sunt activate, iar SUN2000 nu exportă putere către rețeaua electrică.
	Dezactivat	Luminează verde intermitent la intervale mari (aprins 1 sec. și apoi stins 1 sec.)	Curentul continuu este dezactivat și curentul alternativ este activat.
	Dezactivat	Dezactivat	Atât curentul continuu, cât și cel alternativ sunt dezactivate.
	Luminează roșu intermitent la intervale scurte (aprins 0,2 sec. și stins 0,2 sec.)	–	Există o alarmă de mediu c.c., o astfel de alarmă indicând High String Input Voltage, String Reverse Connection sau Low Insulation Resistance.
	–	Luminează roșu intermitent la intervale scurte (aprins 0,2 sec. și stins 0,2 sec.)	Există o alarmă de mediu c.a., o astfel de alarmă indicând Grid Undervoltage, Grid Overvoltage, Grid Overfrequency sau Grid Underfrequency.
	Roșu continuu	Roșu continuu	Defecțiune.
Indicator de comunicare 	LED3		–
	Luminează verde intermitent la intervale scurte (aprins 0,2 sec. și apoi stins 0,2 sec.)		Comunicarea este în curs.
	Luminează verde intermitent la intervale mari (aprins 1 sec. și apoi stins 1 sec.)		Telefonul mobil este conectat la dispozitivul SUN2000.
	Dezactivat		Comunicarea nu are loc.

Tabelul 6-3 Indicatoare cu LED 2

Categorie	Stare			Descriere
Indicație pentru înlocuirea dispozitivului	LED1	LED2	LED3	–
	Roșu continuu	Roșu continuu	Roșu continuu	Hardware-ul SUN2000 este defect. Dispozitivul SUN2000 necesită înlocuire.

---Sfârșit

7 Interacțiunea om-mașină

7.1 Punerea în funcțiune a aplicației

7.1.1 Descărcarea aplicației FusionSolar

Căutați **FusionSolar** în Google Play (Android), pentru a descărca și a instala aplicația. Puteți și să scanați unul dintre următoarele coduri QR, pentru a obține aplicația.

Figura 7-1 Cod QR



Google Play
(Android)



FusionSolar
(Android)

NOTE

- Pentru punerea în funcțiune a dispozitivului, trebuie utilizată cea mai recentă versiune Android. Versiunea pentru iOS nu este actualizată și poate fi utilizată doar pentru vizualizarea informațiilor despre instalația fotovoltaică. Pentru utilizatorii de iOS, puteți să căutați **FusionSolar** în App Store sau să scanați codul QR următor, pentru a descărca versiunea pentru iOS.



- Capturile de ecran sunt oferite doar în scop ilustrativ. Au prioritate informațiile de pe ecranele reale.

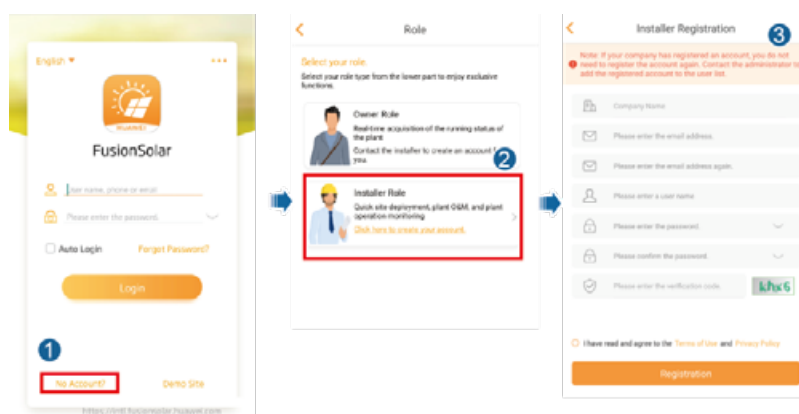
7.1.2 (Opțional) Înregistrarea unui cont de instalator

NOTE

- Dacă aveți cont de instalator, omiteți acest pas.
- Puteți înregistra un cont folosind numai un telefon mobil numai în China.
- Numărul de mobil sau adresa de e-mail utilizate pentru înregistrare reprezintă numele de utilizator pentru conectarea la aplicația FusionSolar.

Creați primul cont de instalator și creați un domeniu denumit după numele companiei.

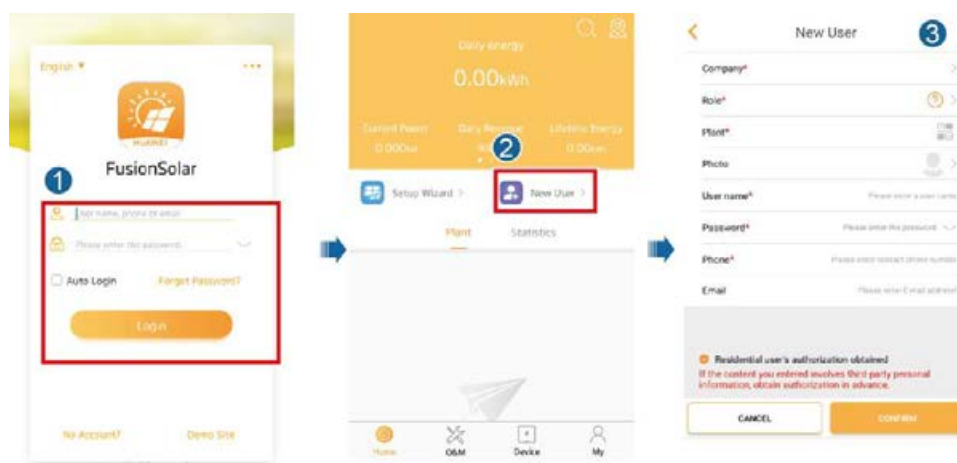
Figura 7-2 Crearea primului cont de instalator



NOTICE

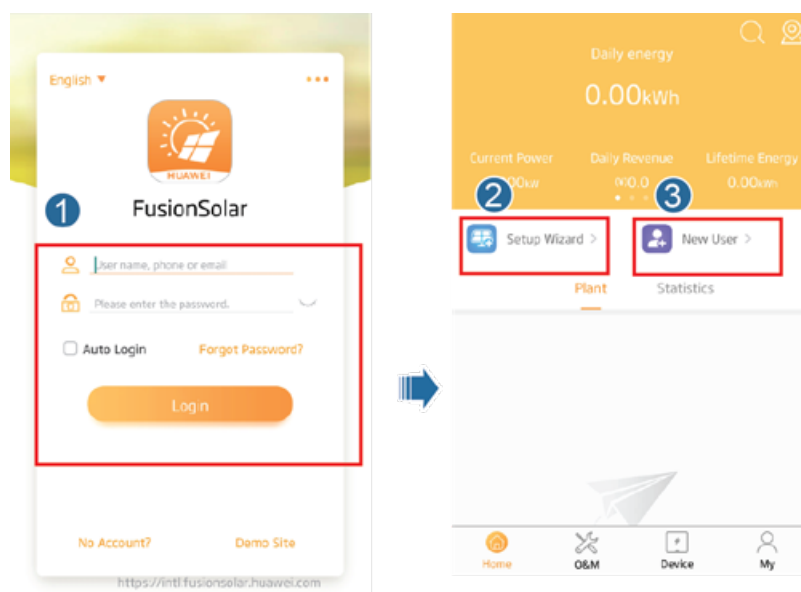
Pentru a crea mai multe conturi de instalator pentru o companie, conectați-vă la aplicația FusionSolar și atingeți **New User**, pentru a crea un cont de instalator.

Figura 7-3 Crearea mai multor conturi de instalator pentru aceeași companie



7.1.3 Crearea unei instalații fotovoltaice și a unui utilizator

Figura 7-4 Crearea unei instalații fotovoltaice și a unui utilizator



NOTE

Pentru detalii despre modul de utilizare a expertului de dispunere pe amplasament, consultați [Ghid rapid pentru aplicația FusionSolar](#). Puteți și să scanați codul QR pentru a obține documentul.



7.1.4 (Opțional) Setarea dispunerii fizice a optimizatoarelor PV inteligente

NOTE

- Dacă optimizatoarele PV inteligente sunt configurate pentru seriile fotovoltaice, asigurați-vă că optimizatoarele PV inteligente s-au conectat cu succes la dispozitivul SUN2000, înainte de efectuarea operațiunilor din această secțiune.
- Verificați ca etichetele SN ale optimizatoarelor PV inteligente să fie atașate corect la șablonul de dispunere fizică.
- Realizați o fotografie a șablonului de dispunere fizică și salvați-o. Țineți-vă telefonul paralel cu șablonul și realizați o fotografie în modul peisaj. Asigurați-vă că cele patru puncte de poziționare din colțuri se află în cadru. Asigurați-vă că fiecare cod QR este atașat în cadru.
- Pentru detalii despre șablonul de dispunere fizică al optimizatoarelor PV inteligente, consultați [Ghid rapid pentru aplicația FusionSolar](#). Puteți și să scanați codul QR pentru a obține documentul.



Scenariul 1: Setarea pe partea cu serverul a FusionSolar (Invertor solar conectat la sistemul de management)


Pasul 1 Conectați-vă la aplicația FusionSolar și atingeți numele instalației de pe ecranul **Home**, pentru a accesa ecranul instalației. Selectați **Plant layout**, atingeți  și încărcați fotografia șablonului de dispunere fizică, conform solicitării.

Figura 7-5 Încărcarea fotografiei șablonului de dispunere fizică (Aplicația)



NOTE


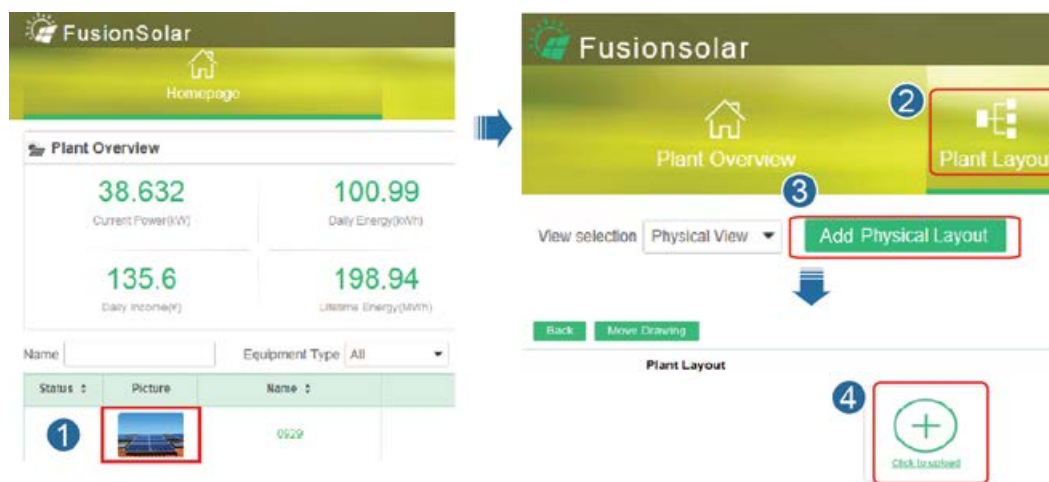
Puteți, de asemenea, să încărcați fotografia șablonului de dispunere fizică pe WebUI, după cum urmează: Conectați-vă la <https://intl.fusionsolar.huawei.com>, pentru a accesa WebUI al Sistemului de management FusionSolar Smart PV. Pe pagina cu ecranul de pornire, faceți clic pe numele instalației, pentru a merge la pagina instalației. Alegeți **Plant layout**, faceți clic pe **Add Physical Layout**  și încărcați fotografia șablonului de dispunere fizică.

Figura 7-6 Încărcarea fotografiei șablonului de dispunere fizică (WebUI)




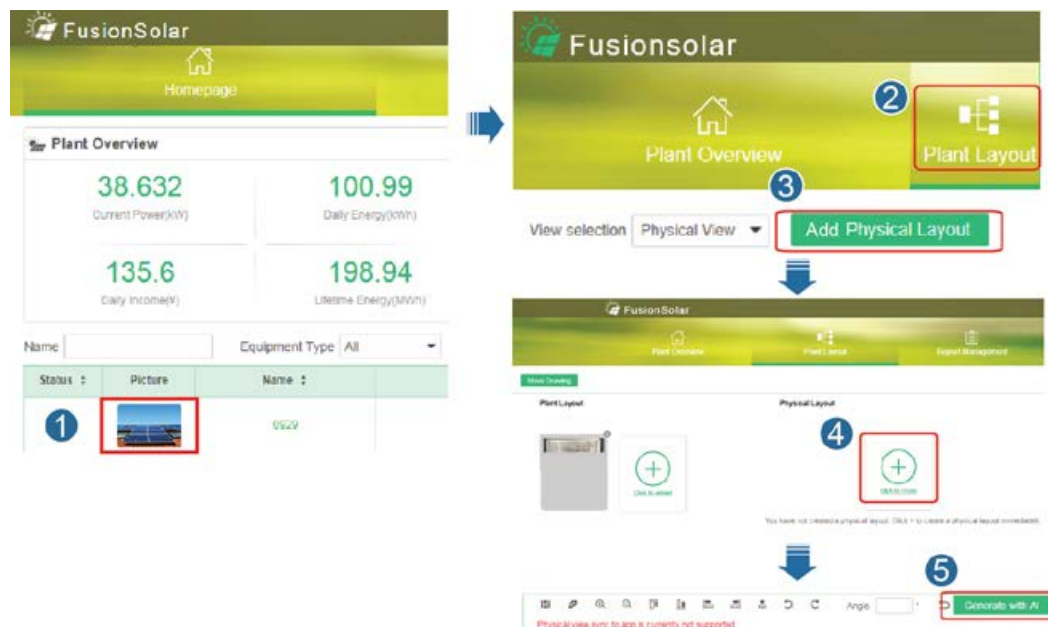
Pasul 2 Conectați-vă la <https://intl.fusionsolar.huawei.com>, pentru a accesa WebUI al Sistemului de management FusionSolar Smart PV. Pe pagina **Homepage**, faceți clic pe numele instalației, pentru a merge la pagina instalației. Selectați **Plant layout**. Selectați  > **Generate with AI** și creați un șablon fizic, conform solicitării. Puteți, de asemenea, să creați manual un șablon fizic de locație.

Figura 7-7 Designul dispunerii fizice a modulelor fotovoltaice



----Sfârșit

Scenariul 2: Setarea pe partea cu invertorul solar (Invertor solar neconectat la sistemul de management)

Pasul 1 Accesați ecranul **Device Commissioning** din aplicația FusionSolar, pentru a seta dispunerea fizică a optimizatoarelor PV inteligente.

1. Conectați-vă la aplicația FusionSolar. Pe ecranul **Device Commissioning**, alegeți **Maintenance** > **Physical layout design of PV modules**. Se afișează ecranul **Physical layout design of PV modules**.
2. Atingeți zona goală. Se afișează butoanele **Identify image** și **Add PV modules**. Puteți utiliza oricare dintre următoarele două metode pentru a efectua operațiuni confirm instrucțiunilor primite:
 - Metoda 1: Atingeți **Identify image** și încărcați fotografia șablonului de dispunere fizică, pentru a finaliza dispunerea optimizatorului. (Optimizatoarele care nu sunt identificate trebuie conectate manual.)
 - Metoda 2: Atingeți **Add PV modules**, pentru a adăuga manual modulele fotovoltaice și pentru a conecta optimizatoarele la modulele fotovoltaice.

Figura 7-8 Designul dispunerii fizice a modulelor fotovoltaice



----Sfârșit

7.2 Setările parametrilor

Accesați ecranul **Device Commissioning** și setați parametrii dispozitivului SUN2000. Pentru detalii despre intrarea în ecranul **Device Commissioning**, consultați [B Device Commissioning](#).

Pentru a seta mai mulți parametri, atingeți **Settings**. Pentru detalii despre parametri, consultați [Manualul de utilizare pentru FusionSolar APP și pentru SUN2000 App](#). Puteți și să scanați codul QR pentru a obține documentul.



7.2.1 Controlul energiei

Pe ecranul de pornire, atingeți **Power adjustment**, pentru a efectua operațiunea corespunzătoare.

Figura 7-9 Controlul energiei



7.2.1.1 Controlul punctelor conectate la rețea

Funcția

Limitează sau reduce puterea de ieșire a sistemului electric fotovoltaic, pentru a asigura situarea puterii de ieșire în limitele de deviere a puterii.

Procedură

Pasul 1 Pe ecranul de pornire, alegeți **Power adjustment > Grid-tied point control**.

Figura 7-10 Controlul punctelor conectate la rețea



Tabelul 7-1 Controlul punctelor conectate la rețea

Denumire parametru			Descriere
Active power	Unlimited	-	Dacă acest parametru este setat la Unlimited , puterea de ieșire a dispozitivului SUN2000 nu este limitată, iar dispozitivul SUN2000 se poate conecta la rețeaua electrică la puterea nominală.
	Grid connection with zero power	Closed-loop controller	<ul style="list-style-type: none"> Dacă sunt instalate în cascadă mai multe dispozitive SUN2000, setați acest parametru la SDongle/SmartLogger. Dacă există un singur dispozitiv SUN2000, setați acest parametru la Inverter.
		Limitation mode	Total power indică limitarea exportului puterii totale la punctul conectat la rețea.
		Power adjustment period	Specifică cel mai scurt interval pentru o singură reglare anti-feedback.
		Power control hysteresis	Specifică zona de insensibilitate pentru ajustarea puterii de ieșire a dispozitivului SUN2000. Dacă fluctuația de putere este în power control hysteresis, puterea nu este ajustată.
		Active power output limit for fail-safe	Specifică valoarea de reducere a puterii active a dispozitivului SUN2000 ca procentaj. Dacă Smart Dongle nu detectează nicio dată de la contor sau comunicarea dintre Smart Dongle și dispozitivul SUN2000 este deconectată, Smart Dongle-ul furnizează valoarea de reducere a puterii active a dispozitivului SUN2000 ca procentaj.
		Communication disconnection fail-safe	În scenariul anti-feedback al dispozitivului SUN2000, dacă acest parametru este setat la Enable , dispozitivul SUN2000 își va reduce capacitatea în funcție de procentajul de reducere a puterii active când comunicarea dintre dispozitivul SUN2000 și Smart Dongle este deconectată mai mult timp decât Communication disconnection detection time .

Denumire parametru		Descriere
	Communication disconnection detection time	Specifică durata pentru determinarea deconectării comunicării între dispozitivul SUN2000 și Dongle. Acest parametru se afișează atunci când Communication disconnection fail-safe este setat la Enable .
Grid connection with limited power (kW)	Closed-loop controller	<ul style="list-style-type: none"> • Dacă sunt instalate în cascadă mai multe dispozitive SUN2000, setați acest parametru la SDongle/SmartLogger. • Dacă există un singur dispozitiv SUN2000, setați acest parametru la Inverter.
	Limitation mode	Total power indică limitarea exportului puterii totale la punctul conectat la rețea.
	Maximum grid feed-in power	Specifică puterea activă maximă transmisă la rețeaua electrică de la punctul conectat la rețea.
	Power adjustment period	Specifică cel mai scurt interval pentru o singură reglare anti-feedback.
	Power control hysteresis	Specifică zona de insensibilitate pentru ajustarea puterii de ieșire a dispozitivului SUN2000. Dacă fluctuația de putere este în power control hysteresis, puterea nu este ajustată.
	Active power output limit for fail-safe	Specifică valoarea de reducere a puterii active a dispozitivului SUN2000 ca procentaj. Dacă Smart Dongle nu detectează nicio dată de la contor sau comunicarea dintre Smart Dongle și dispozitivul SUN2000 este deconectată, Smart Dongle-ul furnizează valoarea de reducere a puterii active a dispozitivului SUN2000 ca procentaj.
	Communication disconnection fail-safe	În scenariul anti-feedback al dispozitivului SUN2000, dacă acest parametru este setat la Enable , dispozitivul SUN2000 își va reduce capacitatea în funcție de procentajul de reducere a puterii active când comunicarea dintre dispozitivul SUN2000 și Smart Dongle este deconectată mai mult timp decât Communication disconnection detection time .
	Communication disconnection detection time	Specifică durata pentru determinarea deconectării comunicării între dispozitivul SUN2000 și Dongle. Acest parametru se afișează atunci când Communication disconnection fail-safe este setat la Enable .
Grid connection with limited power (%)	Closed-loop controller	<ul style="list-style-type: none"> • Dacă sunt instalate în cascadă mai multe dispozitive SUN2000, setați acest parametru la SDongle/SmartLogger. • Dacă există un singur dispozitiv SUN2000, setați acest parametru la Inverter.
	Limitation mode	Total power indică limitarea exportului puterii totale la punctul conectat la rețea.
	PV plant capacity	Specifică puterea activă maximă totală în scenariul cu mai multe dispozitive SUN2000 instalate în cascadă.
	Maximum grid feed-in power	Specifică procentajul de putere activă maximă al punctului conectat la rețea din capacitatea instalației fotovoltaice.

Denumire parametru		Descriere
	Power adjustment period	Specifică cel mai scurt interval pentru o singură reglare anti-feedback.
	Power control hysteresis	Specifică zona de insensibilitate pentru ajustarea puterii de ieșire a dispozitivului SUN2000. Dacă fluctuația de putere este în power control hysteresis, puterea nu este ajustată.
	Active power output limit for fail-safe	Specifică valoarea de reducere a puterii active a dispozitivului SUN2000 ca procentaj. Dacă Smart Dongle nu detectează nicio dată de la contor sau comunicarea dintre Smart Dongle și dispozitivul SUN2000 este deconectată, Smart Dongle-ul furnizează valoarea de reducere a puterii active a dispozitivului SUN2000 ca procentaj.
	Communication disconnection fail-safe	În scenariul anti-feedback al dispozitivului SUN2000, dacă acest parametru este setat la Enable , dispozitivul SUN2000 își va reduce capacitatea în funcție de procentajul de reducere a puterii active când comunicarea dintre dispozitivul SUN2000 și Smart Dongle este deconectată mai mult timp decât Communication disconnection detection time .
	Communication disconnection detection time	Specifică durata pentru determinarea deconectării comunicării între dispozitivul SUN2000 și Dongle. Acest parametru se afișează atunci când Communication disconnection fail-safe este setat la Enable .

----Sfârșit

7.2.1.2 Controlul bateriei

Funcția

Dacă dispozitivul SUN2000 se conectează la o baterie, trebuie să setați parametrii bateriei.

Încărcare și descărcare forțate

Pasul 1 Pe ecranul de pornire, alegeți **Power adjustment > Battery control > Forced charge/discharge** și efectuați operațiunile conform solicitărilor. Atingeți **Submit**.

Figura 7-11 Încărcare/descărcare forțată

Tabelul 7-2 Descrierea parametrilor de încărcare/descărcare forțată

Parametru	Descriere	Interval de valori
Încărcare/descărcare	Specifică încărcarea/descărcarea forțată în mod manual.	<ul style="list-style-type: none"> • Oprire • Încărcare • Descărcare
Putere încărcare/descărcare forțată (kW)	Specifică puterea de încărcare/descărcare forțată.	<ul style="list-style-type: none"> • Încărcare: [0, putere maximă de încărcare] • Descărcare: [0, putere maximă de descărcare]
Timp de încărcare/descărcare forțată (min.)	Specifică durata încărcării/descărcării forțate.	[0, 1440]
Timp de încărcare/descărcare rămas (min.)	Acesta nu poate fi setat, ceea ce înseamnă timpul rămas de încărcare sau descărcare.	-

----Sfârșit

Mod de control

Pasul 1 Pe ecranul de pornire, alegeți **Power adjustment > Battery control > Control mode** și efectuați operațiunea solicitată. Atingeți **Submit**.

Figura 7-12 Încărcare/descărcare fixă

No.	Start time	End date	Charging discharge	Charge/Discharge power(kW)
1	08:00	10:00	Discharge power	1.500
2	10:00	16:00	Charge power	2.000
3	16:00	22:00	Discharge power	1.500
4	22:00	22:00	Charge power	0.000

Figura 7-13 Auto-consum maxim

Figura 7-14 Timp de utilizare

No.	Start time	End date	Electricity price
1	00:00	00:00	0.000
2	00:00	00:00	0.000
3	00:00	00:00	0.000
4	00:00	00:00	0.000

Tabelul 7-3 Descrierea parametrilor de control ai bateriei

Parametru	Descriere	Interval de valori
Mod de control	<ul style="list-style-type: none"> • Dacă acest parametru este setat la Fixed charge/discharge, bateria se încarcă sau se descarcă în timpul perioadei configurate. Se pot adăuga maximum 10 perioade de timp. • Dacă acest parametru este setat la Maximum self-consumption, iar SUN2000 este conectat la un smart power sensor, SUN2000 asigură puterea de ieșire pentru încărcările locale, înainte de a trimite puterea rămasă în rețeaua electrică. • Dacă acest parametru este setat la Time-of-use, bateria se descarcă atunci când prețul energiei este ridicat și se încarcă atunci când prețul energiei este scăzut. Se pot adăuga maximum 10 perioade de timp. 	<ul style="list-style-type: none"> • Încărcare/descărcare fixă • Auto-consum maxim • Timp de utilizare

---Sfârșit

Încărcarea din rețea

Pasul 1 Pe ecranul de pornire, alegeți **Power adjustment > Battery control > Charge from grid**.

Figura 7-15 Încărcarea din rețea

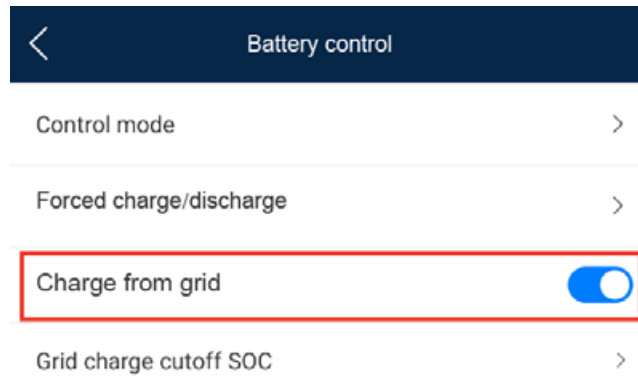
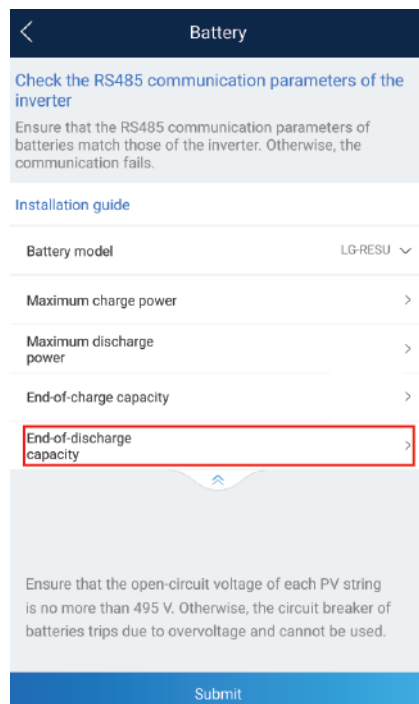


Figura 7-16 Capacitatea la sfârșitul descărcării



Tabelul 7-4 Descrierea parametrului de încărcare a rețelei

Parametru	Descriere	Interval de valori
Încărcarea din rețea	<ul style="list-style-type: none"> • După ce este activat Charge from grid: <ul style="list-style-type: none"> – Atunci când capacitatea bateriei este cu 2% mai mică decât End-of-discharge capacity, sistemul încarcă în mod forțat bateriile din rețeaua electrică. Puterea de încărcare este limitată la 1 kW. Atunci când capacitatea bateriei este cu 2% mai mare decât End-of-discharge capacity, sistemul oprește încărcarea bateriilor din rețeaua electrică. – Cu excepția modului de control Auto-consum maxim, dacă puterea PV este mai mică decât puterea de încărcare presetată, sistemul încarcă bateriile din rețeaua electrică. Puterea de încărcare este limitată la 2 kW. Atunci când capacitatea bateriei este mai mare decât Grid charge cutoff SOC, sistemul oprește încărcarea bateriilor din rețeaua electrică. • Pentru a seta capacitatea de scurtare a descărcării, alegeți Maintenance > Add/Delete device > Battery > End-of-discharge capacity de pe ecranul de pornire. Intervalul de valori este 12%–20%, după cum se indică în Figura 7-16. • Dacă funcția Charge from grid este dezactivată în mod implicit, respectați cerințele de încărcare din rețea prevăzute în legile și reglementările locale, atunci când această funcție este activată. 	<ul style="list-style-type: none"> • Disable • Enable

----Sfârșit

7.2.2 AFCI

Funcția

Dacă modulele fotovoltaice sau cablurile sunt conectate incorect sau sunt deteriorate, pot fi generate arcuri electrice, ceea ce poate cauza un incendiu. Invertoarele solare Huawei asigură că detectarea arcului respectă cerința UL 1699B-2018, ceea ce asigură siguranța și proprietatea utilizatorului.

Această funcție este activată implicit. Invertorul solar detectează în mod automat erorile de arc. Pentru a dezactiva această funcție, conectați-vă la aplicația FusionSolar, intrați în ecranul **Device Commissioning**, alegeți **Settings > Feature parameters** și dezactivați AFCI.

Pentru detalii despre intrarea în ecranul **Device Commissioning**, consultați [B Device Commissioning](#).

Eliminarea alarmelor

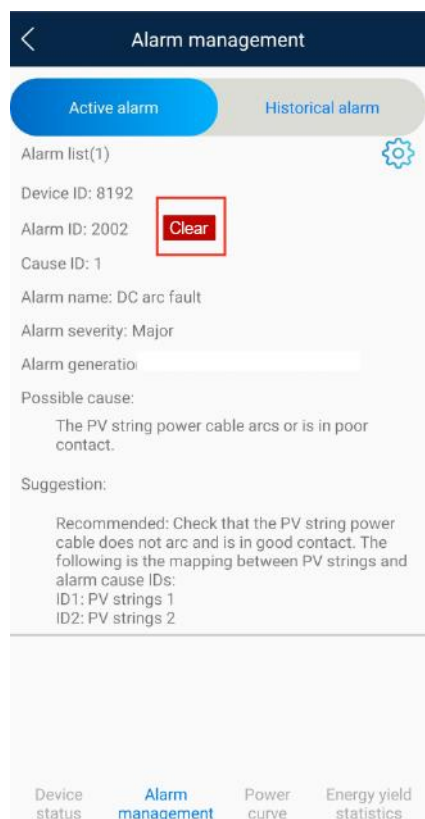
Funcția AFCI implică alarma **DC arc fault**.

Dispozitivul SUN2000 este prevăzut cu mecanismul de anulare automată a alarmei AFCI. Dacă o alarmă este declanșată de mai puțin de cinci ori în decurs de 24 de ore, dispozitivul SUN2000 șterge în mod automat alarma. Dacă o alarmă este declanșată de mai mult de cinci ori în decurs de 24 de ore, dispozitivul SUN2000 se blochează pentru protecție. Trebuie să ștergeți manual alarma de pe dispozitivul SUN2000, astfel încât acesta să poată funcționa corespunzător.

Puteți șterge manual alarma după cum urmează:

Conectați-vă la aplicația FusionSolar și alegeți **My > Device Commissioning**. Pe ecranul **Device commissioning**, conectați-vă la dispozitivul SUN2000 care generează alarma AFCI, atingeți **Alarm management** și atingeți **Clear** din partea dreaptă a alarmei **DC arc fault**, pentru a șterge alarma.

Figura 7-17 Gestionarea alarmelor



7.2.3 Verificarea IPS (doar pentru codul de rețea CEI0-21 pentru Italia)

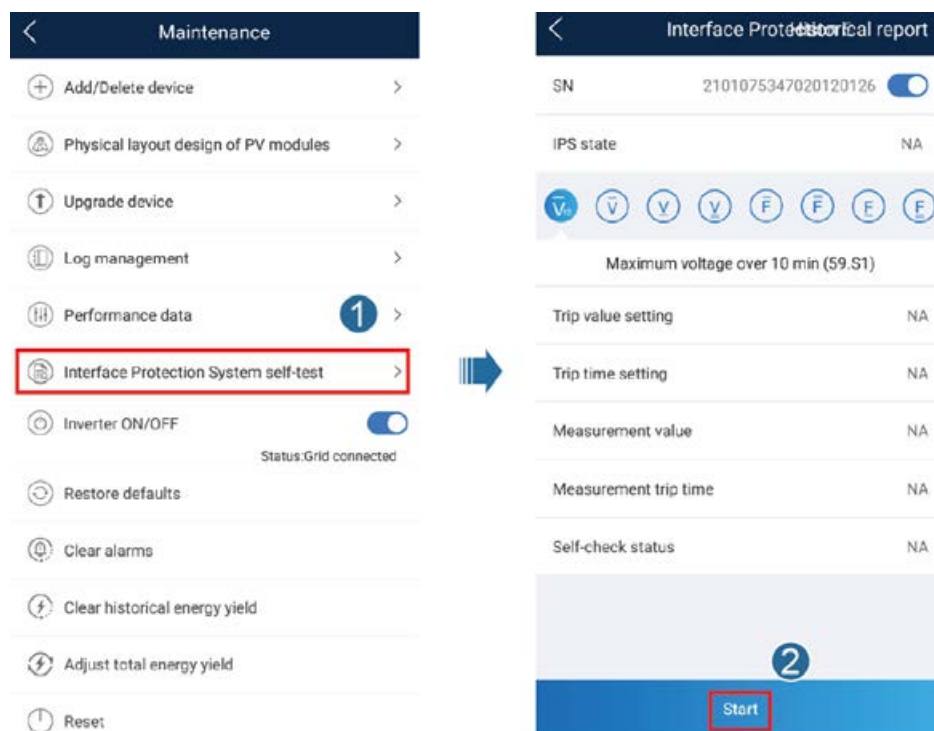
Funcția

Codul de rețea CEI0-21 pentru Italia necesită o verificare IPS pentru SUN2000. În timpul auto-verificării, dispozitivul SUN2000 verifică pragul de protecție și timpul de protecție pentru tensiunea maximă peste 10 min (59.S1), supratensiunea maximă (59.S2), subtensiunea minimă (27.S1), subtensiunea minimă (27.S2), suprafrevența maximă (81.S1), suprafrevența maximă (81.S2), subfrevența minimă (81.S) și subfrevența minimă(81.S2).

Procedură

- Pasul 1** Pe ecranul de pornire, alegeți **Maintenance > IPS test** pentru a accesa ecranul de testare IPS.
- Pasul 2** Atingeți **Start** pentru a începe un test IPS. Dispozitivul SUN2000 detectează tensiunea maximă peste 10 min (59.S1), supratensiunea maximă (59.S2), subtensiunea minimă (27.S1), subtensiunea minimă (27.S2), suprafrevența maximă (81.S1), suprafrevența maximă (81.S2) și subfrevența minimă (81.S1) și subfrevența minimă (81.S2).

Figura 7-18 Testul IPS



Tabelul 7-5 Tip de test IPS

Tip de test IPS	Descriere
Tensiunea maximă peste 10 min (59.S1)	Tensiunea maximă implicită peste pragul de protecție de 10 min este de 253 V (1,10 Vn), iar pragul de timp de protecție implicit este de 3 s.

Tip de test IPS	Descriere
Supratensiune maximă (59.S2)	Pragul de protecție la supratensiune implicit este de 264,5 V (1,15 Vn), iar pragul de timp de protecție implicit este de 0,2 s.
Subtensiunea minimă (27.S1)	Pragul de protecție la subtensiune implicit este de 195,5 V (0,85 Vn), iar pragul de timp de protecție implicit este de 1,5 s.
Subtensiunea minimă (27.S2)	Pragul de protecție la subtensiune implicit este de 34,5 V (0,15 Vn), iar pragul de timp de protecție implicit este de 0,2 s.
Suprafrecvența maximă (81.S1)	Pragul de protecție la suprafrecvență implicit este de 50,2 Hz, iar pragul de timp de protecție implicit este de 0,1 s.
Suprafrecvența maximă (81.S2)	Pragul de protecție la suprafrecvență implicit este de 51,5 Hz, iar pragul de timp de protecție implicit este de 0,1 s.
Subfrecvența minimă (81.S1)	Pragul de protecție la subfrecvență implicit este de 49,8 Hz, iar pragul de timp de protecție implicit este de 0,1 s.
Subfrecvența minimă (81.S2)	Pragul de protecție la subfrecvență implicit este de 47,5 Hz, iar pragul de timp de protecție implicit este de 0,1 s.

Pasul 3 După finalizarea testului IPS, **IPS State** este afișată ca **IPS state success**. Atingeți **Historical report** din colțul din dreapta sus al ecranului, pentru a vedea raportul de verificare IPS.

----Sfârșit

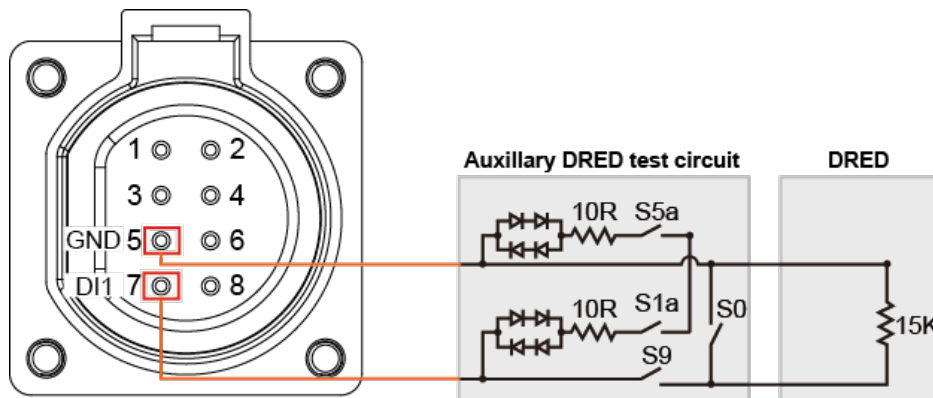
7.2.4 DRM (Australia AS4777)

Funcția

În conformitate cu Australia AS 4777.2-2015, invertoarele solare trebuie să accepte funcția de mod de răspuns la solicitare (DRM), iar DRM0 este o cerință obligatorie.

Această funcție este dezactivată implicit.

Figura 7-19 Diagrama de cablare pentru funcția DRM



NOTE

Dispozitivul de activare a răspunsului la solicitare (DRED) este un dispozitiv de coordonare în rețeaua electrică.

Tabelul 7-6 Cerințele DRM

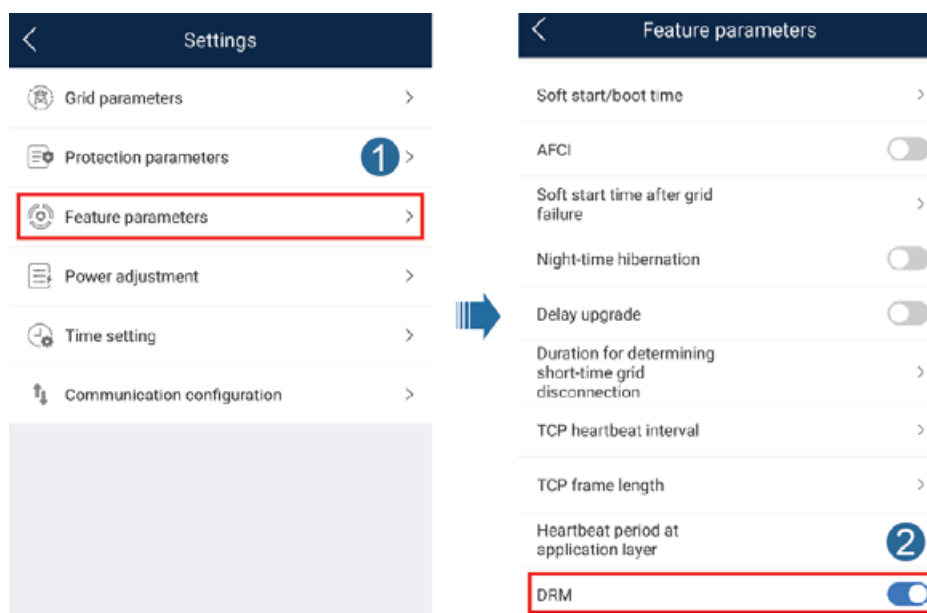
Mod	Port pe SUN2000	Cerințe
DRM0	DI1 și GND ale portului COM	<ul style="list-style-type: none"> • Atunci când sunt pornite comutatoarele S0 și S9, invertorul solar trebuie să fie oprit. • Atunci când comutatorul S0 este oprit, iar comutatorul S9 este pornit, invertorul solar trebuie să fie conectat la rețea.

Procedură

Pasul 1 Pe pagina cu ecranul de pornire, alegeți **Settings > Feature parameters**.

Pasul 2 Setează DRM la .

Figura 7-20 DRM



---Sfârșit

8 Întreținerea sistemului

8.1 Oprirea sistemului

Măsurile de precauție

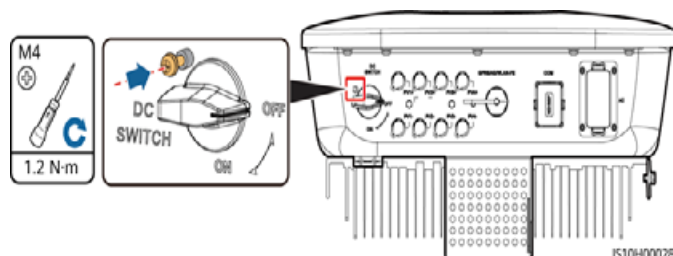
⚠ WARNING

După ce dispozitivul SUN2000 se oprește, electricitatea și căldura rămase pot în continuare să provoace electrocutări și arsuri pe corp. Prin urmare, purtați mănuși de protecție și începeți să utilizați dispozitivul SUN2000 după cinci minute de la oprire.

Procedură

- Pasul 1** Trimiteți o comandă de oprire din aplicație.
- Pasul 2** Dezactivați întrerupătorul c.a. dintre dispozitivul SUN2000 și rețeaua electrică.
- Pasul 3** Dezactivați întrerupătorul c.c. din zona de jos a dispozitivului SUN2000.
- Pasul 4** (Opțional) Instalați șurubul de blocare pentru întrerupătorul c.c.

Figura 8-1 Instalarea unui șurub de blocare pentru întrerupătorul c.c.



- Pasul 5** Dezactivați întrerupătorul c.c. dintre dispozitivul SUN2000 și seriile fotovoltaice.
- Pasul 6** (Opțional) Dezactivați comutatorul bateriei dintre dispozitivul SUN2000 și baterii.

----Sfârșit

8.2 Întreținerea de rutină

Pentru a vă asigura că dispozitivul SUN2000 poate funcționa corect pe termen lung, vă recomandăm să realizați o întreținere de rutină a acestuia, așa cum se descrie în acest capitol.

CAUTION

Înainte de a curăța dispozitivul SUN2000, de a conecta cablurile și de a întreține siguranța legării la masă, opriți dispozitivul SUN2000 (consultați [8.1 Oprirea sistemului](#), pentru detalii).

Tabelul 8-1 Lista de verificare de întreținere

Element de verificat	Metodă de verificare	Interval de întreținere
Starea de curățenie a sistemului	Verificați periodic ca disipatoarele termice să nu prezinte obstacole și praf.	O dată la 6-12 luni
Starea de funcționare a sistemului	<ul style="list-style-type: none"> Verificați ca dispozitivul SUN2000 să nu fie deteriorat sau deformat. Verificați ca dispozitivul SUN2000 să nu emită sunete anormale în timpul funcționării. Verificați ca toți parametrii SUN2000 să fie setați corect în timpul operării. 	O dată la șase luni
Conexiunea electrică	<ul style="list-style-type: none"> Verificați să fie securizate cablurile. Verificați dacă sunt intacte cablurile și ca în special piesele care ating suprafața metalică să nu fie zgâriate. Verificați ca bornele de intrare c.c., bornele bateriei, porturile COM, porturile ANT și capacele impermeabile ale Dongle să fie blocate. 	Prima inspecție are loc la 6 luni după darea în exploatare inițială. Ulterior, intervalul de întreținere poate fi între 6 și 12 luni.
Siguranța legării la masă	Verificați să fie conectate securizat cablurile de legare la masă.	Prima inspecție are loc la 6 luni după darea în exploatare inițială. Ulterior, intervalul de întreținere poate fi între 6 și 12 luni.

8.3 Depanarea

Gravitatea alarmelor este definită mai jos:

- Majoră: Dispozitivul SUN2000 intră în modul de oprire sau funcționează anormal după ce apare o eroare.
- Minoră: Unele componente sunt defecte, dar SUN2000 se poate conecta în continuare la rețeaua electrică și poate genera putere.
- Avertisment: Dispozitivul SUN2000 funcționează normal, dar puterea sa de ieșire scade din cauza factorilor externi.

Tablelul 8-2 Alarme comune și metode de depanare

ID alarmă	Nume alarmă	Gravitate alarmă	Cauze posibile	Depanarea
2001	High String Input Voltage	Majoră	Matricea fotovoltaică nu este configurată corect. Sunt conectate în serie prea multe module fotovoltaice la seria fotovoltaică și, prin urmare, tensiunea în circuitul deschis depășește tensiunea maximă de funcționare a dispozitivului SUN2000. ID cauză = 1, 2 <ul style="list-style-type: none"> • 1: Tensiunea de intrare PV1 este ridicată. • 2: Tensiunea de intrare PV2 este ridicată. 	Verificați configurația conexiunii în serie pentru seria fotovoltaică și asigurați-vă că tensiunea de circuit deschis a seriei fotovoltaice nu este mai mare decât tensiunea maximă de funcționare a dispozitivului SUN2000. După ce se corectează configurația matricei fotovoltaice, alarma dispare.
2002	DC Arc Fault	Majoră	Cablurile electrice ale seriei fotovoltaice formează arc sau au contact de slabă calitate. ID cauză = 1, 2 <ul style="list-style-type: none"> • 1: Defect arc c.c. PV1 • 2: Defect arc c.c. PV2 	Verificați dacă formează arc cablurile seriei fotovoltaice sau dacă au contact de slabă calitate.
2011	String Reversed	Majoră	Seria fotovoltaică este conectată invers. ID cauză = 1, 2 <ul style="list-style-type: none"> • 1: PV1 este conectat invers. • 2: PV2 este conectat invers. 	Verificați dacă seria fotovoltaică este conectată invers la SUN2000. Dacă da, așteptați până când intensitatea curentului din seria fotovoltaică scade sub 0,5 A, setați întrerupătorul c.c. la OPRIT și ajustați polaritatea seriei fotovoltaice.

ID alarmă	Nume alarmă	Gravitate alarmă	Cauze posibile	Depanarea
2021	AFCI Check Failure	Majoră	<p>Verificarea AFCI nu reușește. ID cauză = 1, 2</p> <ul style="list-style-type: none"> 1: Circuitul de verificare AFCI este anormal. 2: Circuitul AFCI este defect. 	<p>Dezactivați întrerupătorul de ieșire c.a. și întrerupătorul de intrare c.c. și apoi activați-le după 5 minute. Dacă eroarea persistă, contactați distribuitorul sau asistența tehnică Huawei.</p>
2032	Grid Failure	Majoră	<p>ID cauză = 1</p> <ul style="list-style-type: none"> A survenit o defecțiune în rețea. Circuitul c.a. este deconectat sau întrerupătorul c.a. este OPRIT. 	<ol style="list-style-type: none"> Verificați tensiunea c.a. Verificați dacă circuitul c.a. este deconectat sau dacă întrerupătorul c.a. este OPRIT.
2033	Grid Under-voltage	Majoră	<p>ID cauză = 1</p> <p>Tensiunea rețelei este sub pragul inferior sau durata cu tensiune redusă este mai lungă decât perioada specificată de continuarea alimentării la tensiune joasă (LVRT).</p>	<ol style="list-style-type: none"> Dacă alarma este declanșată ocazional, temporar rețeaua electrică poate funcționa anormal. SUN2000 își revine automat când detectează că rețeaua electrică funcționează normal. Dacă alarma se declanșează frecvent, verificați dacă tensiunea în rețeaua electrică se încadrează într-un interval permis. Dacă nu, contactați operatorul local de distribuție a energiei electrice. Dacă da, modificați pragul de protecție la subtensiune al rețelei electrice prin aplicația mobilă SmartLogger sau prin sistemul de management al rețelei (NMS), cu consimțământul operatorului local de distribuție a energiei electrice. Dacă eroarea persistă mult timp, verificați conexiunea dintre întrerupătorul c.a. și cablul electric de ieșire.

ID alarmă	Nume alarmă	Gravitate alarmă	Cauze posibile	Depanarea
2034	Grid Over-voltage	Majoră	ID cauză = 1 Tensiunea rețelei depășește pragul superior sau tensiunea înaltă a durat mai mult decât perioada specificată de continuarea alimentării la tensiune înaltă (HVRT).	<ol style="list-style-type: none"> 1. Dacă alarma este declanșată ocazional, temporar rețeaua electrică poate funcționa anormal. SUN2000 își revine automat când detectează că rețeaua electrică funcționează normal. 2. Dacă alarma se declanșează frecvent, verificați dacă tensiunea în rețeaua electrică se încadrează într-un interval permis. Dacă nu, contactați operatorul local de distribuție a energiei electrice. Dacă da, modificați pragul de protecție la supratensiune al rețelei electrice prin aplicația mobilă SmartLogger sau prin NMS, cu consimțământul operatorului local de distribuție a energiei electrice. 3. Verificați dacă tensiunea maximă a rețelei electrice este prea înaltă. Dacă eroarea persistă și nu poate fi remediată mult timp, contactați operatorul de distribuție a energiei electrice.
2036	Grid Over-frequency	Majoră	ID cauză = 1 Excepție privind rețeaua electrică: Frecvența efectivă a rețelei electrice este mai mare decât cerința standard pentru rețeaua electrică locală.	<ol style="list-style-type: none"> 1. Dacă alarma este declanșată ocazional, temporar rețeaua electrică poate funcționa anormal. SUN2000 își revine automat când detectează că rețeaua electrică funcționează normal. 2. Dacă alarma se declanșează frecvent, verificați dacă frecvența în rețeaua electrică se încadrează într-un interval permis. Dacă nu, contactați operatorul local de distribuție a energiei electrice. Dacă da, modificați pragul de protecție la suprafrecvență al rețelei electrice prin aplicația mobilă SmartLogger sau prin NMS, cu consimțământul operatorului local de distribuție a energiei electrice.

ID alarmă	Nume alarmă	Gravitate alarmă	Cauze posibile	Depanarea
2037	Grid Under-frequency	Majoră	ID cauză = 1 Excepție privind rețeaua electrică: Frecvența efectivă a rețelei electrice este mai mică decât cerința standard pentru rețeaua electrică locală.	<ol style="list-style-type: none"> 1. Dacă alarma este declanșată ocazional, temporar rețeaua electrică poate funcționa anormal. SUN2000 își revine automat când detectează că rețeaua electrică funcționează normal. 2. Dacă alarma se declanșează frecvent, verificați dacă frecvența în rețeaua electrică se încadrează într-un interval permis. Dacă nu, contactați operatorul local de distribuție a energiei electrice. Dacă da, modificați pragul de protecție la subfrecvență al rețelei electrice prin aplicația mobilă SmartLogger sau prin NMS, cu consimțământul operatorului local de distribuție a energiei electrice.
2038	Unstable Grid Frequency	Majoră	ID cauză = 1 Excepție privind rețeaua electrică: Viteza efectivă de schimbare a frecvenței rețelei nu respectă standardul local pentru rețeaua electrică.	<ol style="list-style-type: none"> 1. Dacă alarma este declanșată ocazional, temporar rețeaua electrică poate funcționa anormal. SUN2000 își revine automat când detectează că rețeaua electrică funcționează normal. 2. Dacă alarma se declanșează frecvent, verificați dacă frecvența în rețeaua electrică se încadrează într-un interval permis. Dacă nu, contactați operatorul local de distribuție a energiei electrice.
2039	Output Over-current	Majoră	ID cauză = 1 Tensiunea în rețeaua electrică scade dramatic sau rețeaua electrică este scurtcircuitată. Ca urmare, curentul de ieșire tranzitoriu al dispozitivului SUN2000 depășește pragul superior și de aceea este declanșată protecția dispozitivului SUN2000.	<ol style="list-style-type: none"> 1. SUN2000 detectează condițiile de funcționare externe în timp real. După corectarea defectului, dispozitivul SUN2000 se recuperează în mod automat. 2. Dacă alarma se declanșează frecvent și afectează randamentul energetic al instalației voltaice, verificați dacă ieșirea este scurtcircuitată. Dacă eroarea persistă, contactați distribuitorul sau asistența tehnică Huawei.

ID alarmă	Nume alarmă	Gravitate alarmă	Cauze posibile	Depanarea
2040	Output DC Component Overhigh	Majoră	ID cauză = 1 Componenta de curent continuu de ieșire a SUN2000 depășește pragul superior specificat.	<ol style="list-style-type: none"> SUN2000 detectează condițiile de funcționare externe în timp real. După corectarea defectului, dispozitivul SUN2000 se recuperează în mod automat. Dacă alarma se declanșează frecvent, contactați distribuitorul sau asistența tehnică Huawei.
2051	Abnormal Residual Current	Majoră	ID cauză = 1 Impedanța izolației părții de intrare la PE scade când SUN2000 este pornit.	<ol style="list-style-type: none"> Dacă alarma este declanșată ocazional, temporar circuitul extern poate funcționa anormal. SUN2000 își revine automat după ce defecțiunea este remediată. Dacă alarma se declanșează frecvent sau persistă, verificați dacă impedanța dintre seria fotovoltaică și masă este prea scăzută.
2062	Low Insulation Resistance	Majoră	ID cauză = 1 <ul style="list-style-type: none"> Apare un scurtcircuit între matricea fotovoltaică și masă. Aerul ambiental al matricei fotovoltaice este umed, iar izolația dintre matricea fotovoltaică și masă este defectuoasă. 	<ol style="list-style-type: none"> Verificați impedanța de ieșire a matricei fotovoltaice la masă. Dacă există un scurtcircuit sau o lipsă de izolație, remediați-le. Verificați dacă este conectat corect cablul PE al dispozitivului SUN2000. Dacă impedanța este mai mică decât pragul de protecție specificat în zile ploioase și înnoirate, setați Insulation resistance protection folosind aplicația mobilă SmartLogger sau NMS. <p>Rezistența de izolare curentă: x MΩ, posibilă poziție scurtcircuit: x%. Poziția scurtcircuitului este valabilă pentru o singură serie fotovoltaică. Dacă sunt mai multe serii fotovoltaice, verificați seriile fotovoltaice una câte una. Pentru detalii, consultați E Locating Insulation Resistance Faults.</p>

ID alarmă	Nume alarmă	Gravitate alarmă	Cauze posibile	Depanarea
2063	Over-temperature	Minoră	ID cauză = 1 <ul style="list-style-type: none"> • SUN2000 este instalat într-un loc slab ventilat. • Temperatura ambiantă este mai mare decât pragul superior. • SUN2000 nu funcționează corespunzător. 	<ul style="list-style-type: none"> • Verificați ventilația și temperatura ambiantă ale spațiului de instalare a SUN2000. • Dacă ventilarea este de slabă calitate sau dacă temperatura ambiantă depășește pragul superior, îmbunătățiți ventilația și disiparea căldurii. • Dacă ventilația și temperatura ambiantă îndeplinesc cerințele, contactați distribuitorul sau asistența tehnică Huawei.
2064	Device Fault	Majoră	A survenit un defect iremediabil pe un circuit din interiorul dispozitivului SUN2000. ID cauză = 1–12 <ul style="list-style-type: none"> • 1: Intrarea de amplificare este scurtcircuitată. • 2: Intrarea de amplificare se confruntă cu supracurent. • 3: Circuitul de control este defect. • 4: Circuitul inverterului este anormal. • 5: Senzorul de curent rezidual este defect. • 6: Detectarea temperaturii eșuează. • 7: Scrierea/citirea EEPROM-ului eșuează. • 8: Sursa auxiliară de alimentare este anormală. • 9: Releul conectat la rețea este anormal. • 10: Magistrala c.c. se confruntă cu supratensiune. • 11: Magistrala c.c. se confruntă cu subtensiune. • 12: Magistrala c.c. se confruntă cu dezechilibrul tensiunii. 	Dezactivați întrerupătorul de ieșire c.a. și întrerupătorul de intrare c.c. și apoi activați-le după 5 minute. Dacă eroarea persistă, contactați distribuitorul sau asistența tehnică Huawei.

ID alarmă	Nume alarmă	Gravitate alarmă	Cauze posibile	Depanarea
2065	Upgrade Failed or Version Mismatch	Minoră	Upgrade-ul nu este finalizat normal. ID cauză = 1-4, 7 <ul style="list-style-type: none"> • 1: Software-ul și hardware-ul controlerului principal nu corespund. • 2: Versiunile de software pentru controlerul principal și auxiliar nu corespund. • 3: Versiunile de software pentru controlerul de monitorizare și de alimentare nu corespund. • 4: Upgrade-ul nu reușește. • 7: Upgrade-ul optimizatorului nu reușește. 	1. Efectuați din nou upgrade-ul. 2. Dacă upgrade-ul eșuează de mai multe ori, contactați distribuitorul sau asistența tehnică Huawei.
61440	Monitoring Unit Faulty	Minoră	ID cauză = 1 <ul style="list-style-type: none"> • Memoria flash este insuficientă. • Memoria flash conține sectoare defecte. 	Dezactivați întrerupătorul de ieșire c.a. și întrerupătorul de intrare c.c. și apoi activați-le după 5 minute. Dacă defectul persistă, înlocuiți placa de monitorizare sau contactați distribuitorul sau asistența tehnică Huawei.
2067	Faulty Power Collector	Majoră	ID cauză = 1 Smart power sensor este deconectat.	1. Verificați dacă modelul configurat al contorului electric coincide cu modelul utilizat. 2. Verificați dacă parametrii de comunicare pentru Smart Power Sensor sunt aceiași ca cei din configurațiile SUN2000 RS485. 3. Verificați dacă Smart Power Sensor este pornit și dacă este conectat cablul de comunicații RS485.

ID alarmă	Nume alarmă	Gravitate alarmă	Cauze posibile	Depanarea
2068	Battery Abnormal	Minoră	<p>Bateria este defectă, deconectată sau întrerupătorul circuitului bateriei este OPRIT atunci când bateria funcționează.</p> <p>ID cauză = 1–4</p> <ul style="list-style-type: none"> • 1: Comunicarea cu bateria este anormală. • 2: Portul bateriei se confruntă cu supracurent. • 3. Cablul care activează bateria nu este conectat corespunzător. • 4: Tensiunea portului bateriei este anormală. 	<ol style="list-style-type: none"> 1. Dacă indicatorul de defecțiune al bateriei este aprins continuu sau luminează intermitent, contactați furnizorul bateriei. 2. Verificați dacă este instalat corect cablul de activare/alimentare/comunicații al bateriei și dacă parametrii de comunicații sunt aceiași ca cei din configurațiile SUN2000 RS485. 3. Verificați dacă întrerupătorul de alimentare auxiliar de pe baterie este setat la PORNIT. 4. Trimiteți o comandă de oprire din aplicație. Opriți întrerupătorul de ieșire c.a., cel de intrare c.c. și comutatorul bateriei. Apoi porniți comutatorul bateriei, întrerupătorul de ieșire c.a. și cel de intrare c.c. în ordine, după 5 minute. 5. Dacă eroarea persistă, contactați distribuitorul sau asistența tehnică Huawei.
2070	Active Islanding	Majoră	<p>ID cauză = 1</p> <p>Atunci când rețeaua electrică se confruntă cu o cădere de tensiune c.a., dispozitivul SUN2000 detectează în mod proactiv rețeaua insulară.</p>	<p>Verificați dacă tensiunea de conectare la rețea a SUN2000 este normală.</p>

ID alarmă	Nume alarmă	Gravitate alarmă	Cauze posibile	Depanarea
2080	Abnormal PV Module Configuration	Majoră	<p>Configurația modului fotovoltaic nu respectă cerințele sau ieșirea modului fotovoltaic este conectată invers sau scurtcircuitată.</p> <p>ID cauză = 2, 3, 6, 7, 8, 9</p> <ul style="list-style-type: none"> • 2: Puterea seriei fotovoltaice sau numărul de module fotovoltaice conectate în serie depășesc pragul superior. • 3: Tensiunea seriei fotovoltaice este scăzută sau numărul de module fotovoltaice conectate în serie este mai mic decât pragul inferior. • 6: Seria fotovoltaică sau conexiunea în paralel sunt anormale. • 7: Configurația seriei este modificată. • 8: Lumina soarelui este anormală. • 9: Tensiunea seriei fotovoltaice depășește pragul superior. 	<p>Verificați dacă numărul total de module fotovoltaice, numărul de module fotovoltaice dintr-o serie și numărul de serii fotovoltaice respectă cerințele și dacă ieșirea modului fotovoltaic este conectată invers.</p> <ul style="list-style-type: none"> • ID2: Verificați dacă puterea seriei fotovoltaice sau numărul de module fotovoltaice conectate în serie în seria fotovoltaică depășesc pragul superior. • ID3: <ul style="list-style-type: none"> 1. Verificați dacă numărul de optimizatoare conectate în serie în seria fotovoltaică este sub pragul inferior. 2. Verificați dacă ieșirea seriei fotovoltaice este conectată invers. 3. Verificați dacă ieșirea seriei fotovoltaice este deconectată. 4. Verificați dacă este corect cablul de prelungire a ieșirii optimizatorului (conector pozitiv la un capăt și conector negativ la celălalt capăt). • ID6: <ul style="list-style-type: none"> 1. Verificați dacă numărul de optimizatoare conectate în serie în seriile fotovoltaice conectate în paralel în același MPPT este același. 2. Verificați dacă este corect cablul de prelungire a ieșirii optimizatorului (conector pozitiv la un capăt și conector negativ la celălalt capăt). • ID7: Atunci când lumina soarelui este normală, efectuați din nou funcția de căutare a optimizatorului. • ID8: Atunci când lumina soarelui este normală, efectuați din nou funcția de căutare a optimizatorului. • ID9: Calculați tensiunea seriei fotovoltaice pe baza numărului de module fotovoltaice din seria fotovoltaică și verificați dacă tensiunea seriei fotovoltaice depășește pragul superior al tensiunii de intrare a inverterului.

ID alarmă	Nume alarmă	Gravitate alarmă	Cauze posibile	Depanarea
2081	Optimizer Fault	Avertisment	ID cauză = 1 Un optimizator este defect.	Accesați pagina de informații despre optimizator, pentru a vedea informațiile despre defect.

 NOTE

Contactați distribuitorul dacă toate procedurile de analiză a defecțiunilor enumerate mai sus sunt finalizate și defecțiunea persistă.

9 Eliminarea dispozitivului SUN2000

9.1 Demontarea unui dispozitiv SUN2000

Procedură

- Pasul 1** Închideți dispozitivul SUN2000. Pentru detalii, consultați [8.1 Oprirea sistemului](#).
- Pasul 2** Deconectați toate cablurile de la SUN2000, inclusiv cablurile de semnal, cablurile electrice de intrare c.c., cablurile bateriei, cablurile electrice de ieșire c.a. și cablurile PE.
- Pasul 3** Scoateți antena WLAN sau Smart Dongle de pe SUN2000.
- Pasul 4** Demontați invertorul SUN2000 de pe consola de montare.
- Pasul 5** Demontați consola.
- Sfârșit

9.2 Ambalarea unui dispozitiv SUN2000

- Dacă ambalajul original este disponibil, introduceți SUN2000 în acesta și sigilați-l utilizând bandă adezivă.
- Dacă ambalajul original este indisponibil, introduceți SUN2000 într-o cutie adecvată de carton tare și sigilați-o corespunzător.

9.3 Eliminarea unui dispozitiv SUN2000

Dacă durata de viață a dispozitivului SUN2000 se încheie, eliminați-l în conformitate cu regulile locale aplicabile pentru deșeurile provenite de la echipamente electrice și componente electronice.

10 Parametri tehnici

10.1 Specificații tehnice SUN2000

Eficiență

Specificație tehnică	SUN2000-2KTL-L1	SUN2000-3KTL-L1	SUN2000-3.68KTL-L1	SUN2000-4KTL-L1	SUN2000-4.6KTL-L1	SUN2000-5KTL-L1	SUN2000-6KTL-L1
Eficiență maximă	98,2%	98,3%	98,4%	98,4%	98,4%	98,4%	98,4%
Eficiență ponderată conform standardelor europene	96,7%	97,3%	97,3%	97,5%	97,7%	97,8%	97,8%

Intrare

Specificații tehnice	SUN2000-2KTL-L1	SUN2000-3KTL-L1	SUN2000-3.68KTL-L1	SUN2000-4KTL-L1	SUN2000-4.6KTL-L1	SUN2000-5KTL-L1	SUN2000-6KTL-L1
Tensiune maximă de intrare ^a	<ul style="list-style-type: none"> Nicio baterie conectată: 600 V Bateria LG-RESU conectată: 495 V 						
Intensitate maximă a curentului de intrare (per MPPT)	12,5 A						
Intensitate maximă la scurtcircuit (per MPPT)	<ul style="list-style-type: none"> Nicio baterie conectată: 18 A Bateria LG-RESU conectată: 15 A 						

Specificații tehnice	SUN2000-2KTL-L1	SUN2000-3KTL-L1	SUN2000-3.68KTL-L1	SUN2000-4KTL-L1	SUN2000-4.6KTL-L1	SUN2000-5KTL-L1	SUN2000-6KTL-L1
Interval de tensiuni de funcționare	<ul style="list-style-type: none"> Nicio baterie conectată: 80–600 V Bateria LG-RESU conectată: 350–450 V 						
Tensiunea de pornire	100 V						
Interval de tensiuni MPPT	90–560 V						
Tensiune nominală la intrare	360 V						
Sursă de alimentare	2						
Numărul de MPPT-uri	2						
Nota a: Tensiunea maximă de intrare include tensiunea de intrare PV și tensiunea de intrare a bateriei.							

Ieșire

Specificații tehnice	SUN2000-2KTL-L1	SUN2000-3KTL-L1	SUN2000-3.68KTL-L1	SUN2000-4KTL-L1	SUN2000-4.6KTL-L1	SUN2000-5KTL-L1	SUN2000-6KTL-L1
Putere de ieșire nominală	2000 W	3000 W	3680 W	4000 W	4600 W	5000 W ^a	6000 W
Putere maximă aparentă	2200 VA	3300 VA	3680 VA	4400 VA	5000 VA ^b	5500 VA ^c	6000 VA
Tensiune nominală la ieșire	220 V/230 V/240 V						
Frecvență adaptată a rețelei electrice	50 Hz/60 Hz						
Intensitate maximă la ieșire	10 A	15 A	16 A	20 A	23 A ^d	25 A ^d	27,3 A
Factor de putere	0,8 înainte și 0,8 întârziere						

Specificații tehnice	SUN2000-2KTL-L1	SUN2000-3KTL-L1	SUN2000-3.68KTL-L1	SUN2000-4KTL-L1	SUN2000-4.6KTL-L1	SUN2000-5KTL-L1	SUN2000-6KTL-L1
Distorsiune armonică totală maximă (putere nominală)	≤ 3%						
<ul style="list-style-type: none"> Nota a: Puterea de ieșire nominală este 4991 W pentru codul de rețea AS4777. Nota b: Puterea maximă aparentă este 4600 VA pentru codul de rețea VDE-AR-N 4105 și 4999 VA pentru codul de rețea AS4777. Nota c: Puterea maximă aparentă este 4999 VA pentru codul de rețea AS4777. Nota d: Curentul maxim de ieșire este 21,7 A pentru codul de rețea AS4777. 							

Protecție

Specificații tehnice	SUN2000-2KTL-L1	SUN2000-3KTL-L1	SUN2000-3.68KTL-L1	SUN2000-4KTL-L1	SUN2000-4.6KTL-L1	SUN2000-5KTL-L1	SUN2000-6KTL-L1
Protecție anti-islanding	Acceptată						
Protecție la polaritate inversă c.c.	Acceptată						
Detectarea rezistenței la insularizare	Acceptată						
Unitate de monitorizare a curentului rezidual (RCMU)	Acceptată						
Protecție la scurtcircuit c.a.	Acceptată						
Protecție la supracurent c.a.	Acceptată						
Protecție la supratemperatură	Acceptată						
Protecție la supratensiune c.c.	Acceptată						

Specificații tehnice	SUN2000-2KTL-L1	SUN2000-3KTL-L1	SUN2000-3.68KTL-L1	SUN2000-4KTL-L1	SUN2000-4.6KTL-L1	SUN2000-5KTL-L1	SUN2000-6KTL-L1
Protecție la supratensiune c.a.	Acceptată						
Protecție la supratensiune c.a.	Acceptată						
Protecție la defect arc	Acceptată						

Comunicații

Specificații tehnice	SUN2000-2KTL-L1	SUN2000-3KTL-L1	SUN2000-3.68KTL-L1	SUN2000-4KTL-L1	SUN2000-4.6KTL-L1	SUN2000-5KTL-L1	SUN2000-6KTL-L1
Afișaj	Indicatoare LED; WLAN + aplicație						
WLAN	Acceptată						
RS485	Acceptată						
Distanța maximă de comunicare RS485	1000 m						
Modul de expansiune comunicații	WLAN-FE (opțional)/4G (opțional)						

Parametri comuni

Specificație tehnică	SUN2000-2KTL-L1	SUN2000-3KTL-L1	SUN2000-3.68KTL-L1	SUN2000-4KTL-L1	SUN2000-4.6KTL-L1	SUN2000-5KTL-L1	SUN2000-6KTL-L1
Topologie	Fără transformator						
Clasificare IP	IP65						
Mod de răcire	Răcire naturală						
Dimensiuni (Î x l x D)	365 mm x 365 mm x 156 mm (inclusiv consola de montare)						
Greutate	12 kg						

Specificație tehnică	SUN2000-2KTL-L1	SUN2000-3KTL-L1	SUN2000-3.68KTL-L1	SUN2000-4KTL-L1	SUN2000-4.6KTL-L1	SUN2000-5KTL-L1	SUN2000-6KTL-L1
Temperatură de funcționare	-25 °C până la +60 °C (redușă când temperatura este mai mare de +45 °C)						-25 °C până la +60 °C (redușă când temperatura este mai mare de +40°C)
Umiditate	0-100 % UR						
Altitudine de funcționare	0-4000 m (capacitate redusă la peste 2000 m)						

10.2 Specificații tehnice optimizator

Eficiență

Specificații tehnice	SUN2000-450W-P
Eficiență maximă	99,5%
Eficiență ponderată conform standardelor europene	99,0%

Intrare

Specificații tehnice	SUN2000-450W-P
Putere nominală modul fotovoltaic	450 W
Putere maximă modul fotovoltaic	472,5 W
Tensiune maximă de intrare	80 V
Interval de tensiuni MPPT	8-80 V
Intensitate maximă la scurtcircuit	13 A
Nivel supratensiune	II

Ieșire

Specificații tehnice	SUN2000-450W-P
Putere de ieșire nominală	450 W
Tensiune ieșire	4–80 V
Intensitate maximă la ieșire	15 A
Bypass ieșire	Da
Oprire tensiune de ieșire/impedanță	0 V/1 k Ω (± 10 %)

Parametri comuni

Specificații tehnice	SUN2000-450W-P
Dimensiuni (l x Î x A):	71 mm x 138 mm x 25 mm
Greutate netă	≤ 550 g
Borne de intrare și de ieșire c.c.	Staubli MC4
Temperatură de funcționare	-40 °C până la +85 °C
Temperatură de depozitare	-40 °C până la +70°C
Umiditate de funcționare	0–100 % UR
Altitudinea maximă de funcționare	4000 m
Clasificare IP	IP68
Mod de instalare	<ul style="list-style-type: none"> • Instalare suport modul fotovoltaic • Instalare cadru modul fotovoltaic

A Cod de rețea

 NOTE

Codurile de rețea pot fi modificate. Codurile enumerate sunt oferite doar în scop ilustrativ.

Tabelul A-1 Cod de rețea

Coduri de rețea națională/regională	Descriere	SUN2000-2KTL-L1	SUN2000-3KTL-L1	SUN2000-3.68KTL-L1	SUN2000-4KTL-L1	SUN2000-4.6KTL-L1	SUN2000-5KTL-L1	SUN2000-6KTL-L1
VDE-AR-N-4105	Rețea electrică de joasă tensiune - Germania	Acceptată	Acceptată	Acceptată	Acceptată	Acceptată	-	-
UTE C 15-712-1 (A)	Rețea electrică - Franța (continentală)	Acceptată	Acceptată	Acceptată	Acceptată	Acceptată	Acceptată	Acceptată
UTE C 15-712-1 (B)	Rețea electrică - Franța insulară	Acceptată	Acceptată	Acceptată	Acceptată	Acceptată	Acceptată	Acceptată
UTE C 15-712-1 (C)	Rețea electrică - Franța insulară	Acceptată	Acceptată	Acceptată	Acceptată	Acceptată	Acceptată	Acceptată
CEI0-21	Rețea electrică - Italia	Acceptată	Acceptată	Acceptată	Acceptată	Acceptată	Acceptată	Acceptată

Coduri de rețea națională/regională	Descriere	SUN2000-2KTL-L1	SUN2000-3KTL-L1	SUN2000-3.68KTL-L1	SUN2000-4KTL-L1	SUN2000-4.6KTL-L1	SUN2000-5KTL-L1	SUN2000-6KTL-L1
RD1699/661	Rețea electrică de joasă tensiune - Spania	Acceptată	Acceptată	Acceptată	Acceptată	Acceptată	Acceptată	Acceptată
C10/11	Rețea electrică - Belgia	Acceptată	Acceptată	Acceptată	Acceptată	Acceptată	Acceptată	-
AS4777	Rețea electrică - Australia	Acceptată	Acceptată	-	Acceptată	Acceptată	Acceptată	Acceptată
AS4777-WP	Rețea electrică - Australia	Acceptată	Acceptată	-	Acceptată	Acceptată	Acceptată	Acceptată
IEC61727	Rețea electrică de joasă tensiune IEC61727 (50 Hz)	Acceptată	Acceptată	Acceptată	Acceptată	Acceptată	Acceptată	Acceptată
IEC61727-60Hz	Rețea electrică de joasă tensiune IEC61727 (60 Hz)	Acceptată	Acceptată	Acceptată	Acceptată	Acceptată	Acceptată	Acceptată
TAI-PEA	Rețea electrică standard conectată la rețea - Thailanda	-	Acceptată	-	-	-	Acceptată	-
TAI-MEA	Rețea electrică standard conectată la rețea - Thailanda	-	Acceptată	-	-	-	Acceptată	-
EN50549-LV	Rețea electrică - Irlanda	Acceptată	Acceptată	Acceptată	Acceptată	Acceptată	Acceptată	Acceptată

Coduri de rețea națională/regională	Descriere	SUN2000-2KTL-L1	SUN2000-3KTL-L1	SUN2000-3.68KTL-L1	SUN2000-4KTL-L1	SUN2000-4.6KTL-L1	SUN2000-5KTL-L1	SUN2000-6KTL-L1
EN50549-SE	Rețea electrică de joasă tensiune - Suedia	Acceptată	Acceptată	Acceptată	Acceptată	Acceptată	Acceptată	Acceptată
ABNT NBR 16149	Rețea electrică - Brazilia	Acceptată	Acceptată	-	Acceptată	-	Acceptată	Acceptată
Fuel-Engine-Grid	Rețea electrică hibridă cu generator diesel	Acceptată	Acceptată	Acceptată	Acceptată	Acceptată	Acceptată	Acceptată
Fuel-Engine-Grid-60Hz	Rețea electrică hibridă cu generator diesel	Acceptată	Acceptată	Acceptată	Acceptată	Acceptată	Acceptată	Acceptată
Austria	Rețea electrică - Austria	Acceptată	Acceptată	Acceptată	-	-	-	-
G98	Rețea electrică G98 - Regatul Unit	Acceptată	Acceptată	Acceptată	-	-	-	-
G99-TYPEA-LV	Rețea electrică G99_TypeA_LV - Regatul Unit	Acceptată	Acceptată	Acceptată	Acceptată	Acceptată	Acceptată	Acceptată

B Punerea în funcțiune a dispozitivului

Pasul 1 Accesați ecranul **Device Commissioning**.

Figura B-1 Metoda 1: înainte de conectare (neconectat la internet)

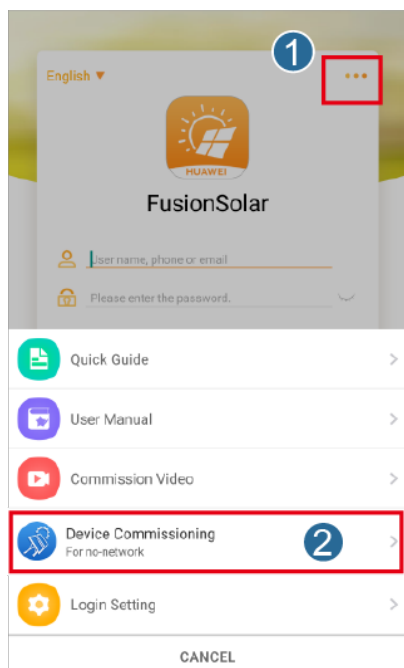
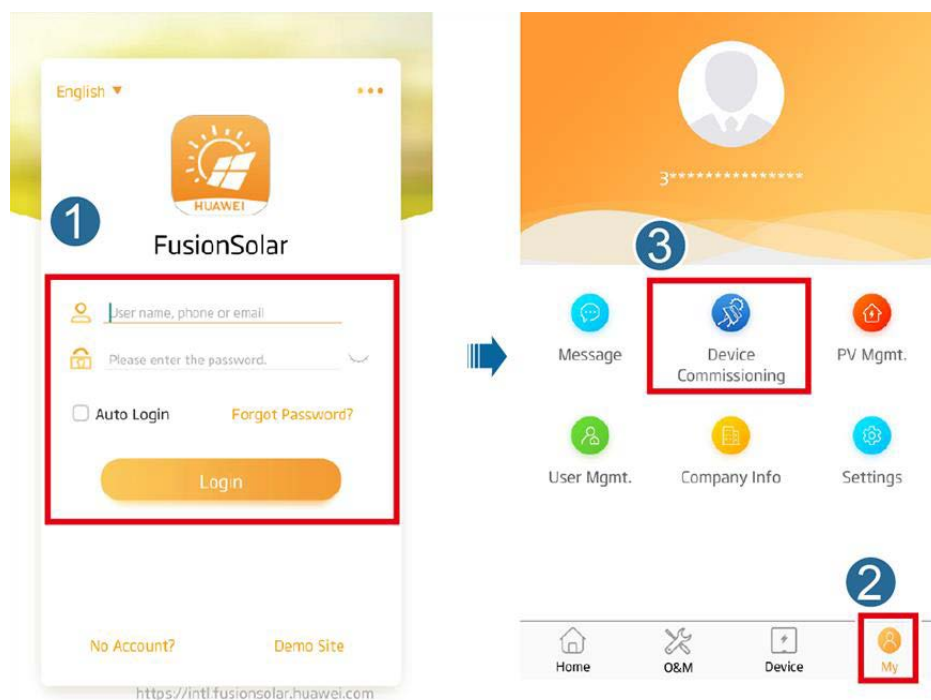


Figura B-2 Metoda 2: după conectare (conectat la internet)

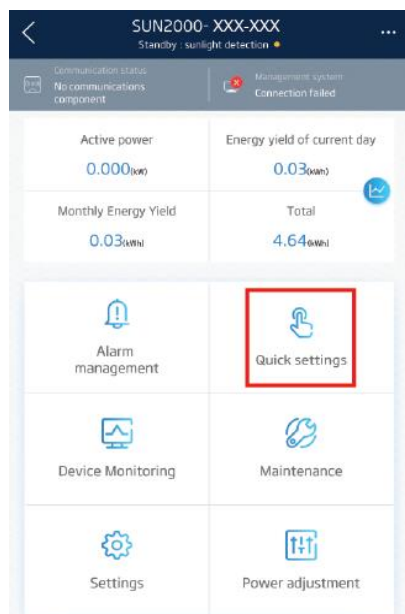
Pasul 2 Conectați-vă la WLAN-ul invertorului solar și conectați-vă la ecranul de punere în funcțiune a dispozitivului, în calitate de utilizator **installer**.

NOTICE

- Dacă telefonul mobil este conectat direct la dispozitivul SUN2000, distanța vizibilă dintre dispozitivul SUN2000 și telefonul mobil trebuie să fie mai mică de 3 m atunci când se folosește o antenă încorporată și mai mică de 50 m atunci când se folosește o antenă externă, pentru a asigura calitatea comunicării între aplicație și dispozitivul SUN2000. Distanțele au numai scop informativ și pot varia în funcție de telefonul mobil și de condițiile de ecranare.
- Când conectați dispozitivul SUN2000 la WLAN printr-un router, asigurați-vă că telefonul mobil și dispozitivul SUN2000 se află în raza de acțiune WLAN a routerului și că dispozitivul SUN2000 este conectat la router.
- Routerul acceptă WLAN (IEEE 802.11 b/g/n, 2,4 GHz), iar semnalul WLAN ajunge la SUN2000.
- Pentru router, este recomandat modul de criptare WPA, WPA2 sau WPA/WPA2. Criptarea la nivel de companie nu este acceptată (de exemplu, hotspoturile publice necesită autentificare, precum rețelele WLAN de pe aeroport). WEP și WPA TKIP nu sunt recomandate, deoarece aceste două moduri de criptare prezintă defecte grave de securitate. Dacă accesul eșuează în modul WEP, conectați-vă la router și schimbați modul de criptare a routerului la WPA2 sau la WPA/WPA2.

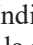

NOTE

- Obțineți parola inițială pentru conectarea la WLAN inverter solar de pe eticheta de pe partea laterală a inverterului solar.
- Setează parola la prima conectare. Pentru a asigura securitatea contului, schimbați parola periodic și memorați parola nouă. Dacă nu schimbați parola inițială, aceasta poate să fie dezvăluită. Dacă parola este lăsată neschimbată mult timp, aceasta poate fi furată sau spartă. Dacă o parolă este pierdută, dispozitivele nu pot fi accesate. În aceste cazuri, utilizatorul este responsabil pentru orice pierdere cauzată instalației fotovoltaice.
- Atunci când accesați ecranul **Device Commissioning** al dispozitivului SUN2000 pentru prima dată, este necesar să setați manual parola de conectare, deoarece dispozitivul SUN2000 nu are o parolă inițială de conectare.


Figura B-3 Setări rapide

---Sfârșit

C Resetarea parolei

Pasul 1 Asigurați-vă că dispozitivul SUN2000 se conectează în același timp la sursele de alimentare c.a. și c.c. Indicatoarele  și  sunt aprinse constant în culoarea verde sau luminează intermitent la intervale lungi, timp de peste 3 minute.

Pasul 2 Efectuați următoarele operațiuni în decurs de 3 minute:

1. Dezactivați întrerupătorul c.a. și setați întrerupătorul c.c. din zona de jos a dispozitivului SUN2000 la OPRIT. Dacă SUN2000 se conectează la baterii, opriți comutatorul de baterie. Așteptați până când se sting toate indicatoarele cu LED de pe panoul dispozitivului SUN2000.
2. Activați întrerupătorul c.a. și setați întrerupătorul c.c. la PORNIT. Asigurați-vă că indicatorul  luminează intermitent în culoarea verde la intervale lungi.
3. Dezactivați întrerupătorul c.a. și setați întrerupătorul c.c. la OPRIT. Așteptați până când sunt stinse toate indicatoarele cu LED de pe panoul dispozitivului SUN2000.
4. Activați întrerupătorul c.a. și setați întrerupătorul c.c. la PORNIT.

Pasul 3 Resetați parola în decurs de 10 minute. (Dacă nu se efectuează nicio operație în decurs de 10 minute, toți parametrii inverterului rămân neschimbați.)


1. Așteptați până când indicatorul  luminează intermitent în culoarea verde la intervale lungi.
2. Obțineți numele inițial al hotspotului WLAN (SSID) și parola inițială (PSW) de pe eticheta de pe partea laterală a dispozitivului SUN2000 și conectați-vă la aplicație.
3. Pe ecranul de conectare, setați o nouă parolă de conectare și conectați-vă la aplicație.

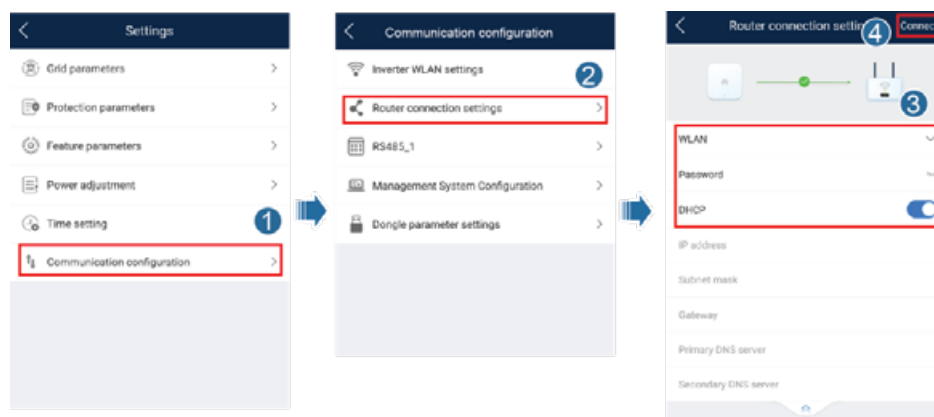
Figura C-1 Setarea parolei



Pasul 4 Setați routerul și parametrii sistemului de management pentru a implementa managementul la distanță.

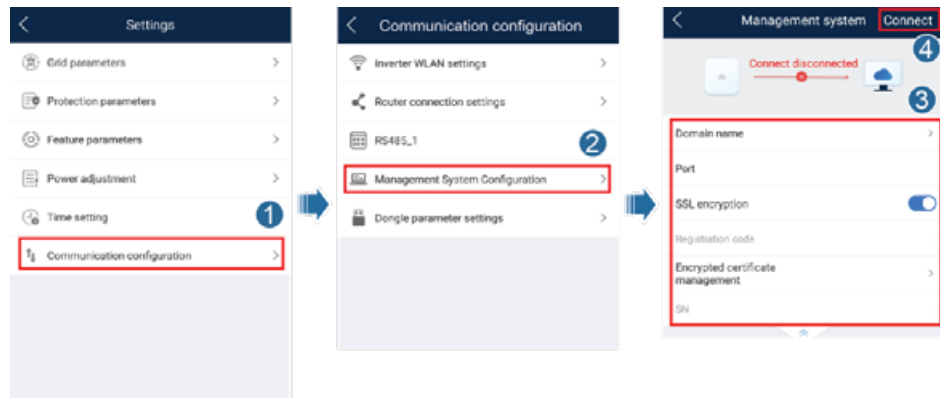
- Setarea parametrilor routerului
Conectați-vă la aplicația FusionSolar, alegeți **Device Commissioning** > **Settings** > **Communication configuration** > **Router connection settings** și setați parametrii routerului.

Figura C-2 Setarea parametrilor routerului



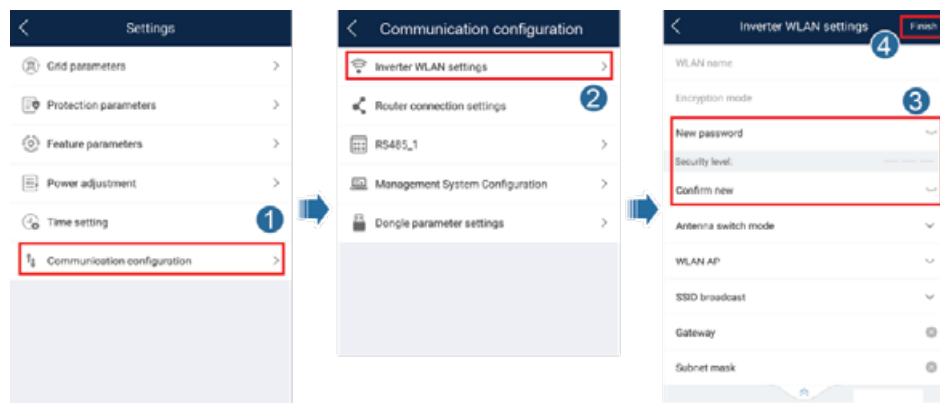
- Setarea parametrului sistemului de management
Conectați-vă la aplicația FusionSolar, alegeți **Device Commissioning** > **Settings** > **Communication configuration** > **Management System Configuration** și setați parametrii sistemului de management.

Figura C-3 Setarea parametrului sistemului de management



- (Opțional) Resetarea parolei WLAN
Conectați-vă la aplicația FusionSolar, alegeți **Device Commissioning > Settings > Communication configuration > Inverter WLAN settings** și resetați parola WLAN.

Figura C-4 Resetarea parolei WLAN



----Sfârșit

D Oprirea rapidă

Atunci când toate modulele fotovoltaice conectate la invertorul solar sunt configurate cu optimizatoare, sistemul PV se oprește rapid și reduce tensiunea de ieșire a seriei fotovoltaice la sub 30 V în decurs de 30 de secunde. Dacă optimizatoarele sunt configurate pentru unele module fotovoltaice, funcția de oprire rapidă nu este acceptată.

Efectuați următorul pas pentru a declanșa oprirea rapidă:

- Metoda 1: Opriți întrerupătorul c.a. între invertorul solar și rețeaua electrică. (Dacă dispozitivul SUN2000 acceptă și activează funcția în afara rețelei, funcția de oprire rapidă nu este acceptată.)
- Metoda 2: Dezactivați întrerupătorul c.c. din zona de jos a dispozitivului SUN2000. (Dacă este conectat un întrerupător c.c. suplimentar la partea de intrare a dispozitivului SUN2000, oprirea acestui întrerupător c.c. nu va declanșa oprirea rapidă.)

E Localizarea defectelor de rezistență de izolație

Dacă rezistența la masă a unei serii fotovoltaice conectate la un invertor solar este prea scăzută, invertorul solar generează o alarmă de **Low Insulation Resistance**.

Cauzele posibile sunt următoarele:

- Apare un scurtcircuit între matricea fotovoltaică și masă.
- Aerul ambiental al matricei fotovoltaice este umed, iar izolația dintre matricea fotovoltaică și masă este defectuoasă.

Pentru a localiza defectul, conectați fiecare serie fotovoltaică la un invertor solar, alimentați și verificați invertorul solar și localizați defectul pe baza informațiilor din alarmă raportate de aplicația FusionSolar. Dacă un sistem nu este configurat cu niciun optimizator, treceți peste operațiunile corespunzătoare. Efectuați următorii pași pentru a localiza un defect de defectelor de rezistență de izolație.

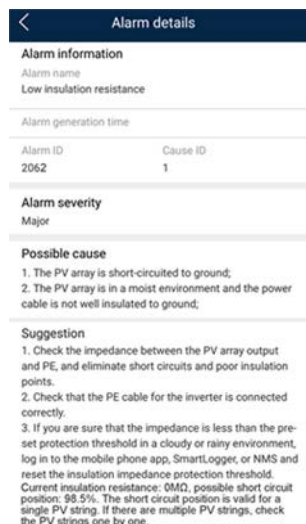
NOTICE

Dacă într-o singură serie fotovoltaică apar două sau mai multe defecte de izolație de masă, metoda următoare nu poate localiza defectul. Trebuie să verificați modulele fotovoltaice, unul câte unul.

- Pasul 1** Sursa de alimentare c.a. este conectată și setați întrerupătorul c.c. de la partea de jos a invertorului solar la OPRIT. Dacă invertorul solar se conectează la baterii, așteptați timp de 1 minut și deconectați comutatorul bateriei și apoi comutatorul auxiliar de alimentare al bateriei.
- Pasul 2** Conectați fiecare serie fotovoltaică la invertorul solar și setați întrerupătorul c.c. la PORNIT. Dacă starea invertorului solar este **Shutdown: Command**, alegeți **Device Commissioning > Maintenance > Inverter ON/OFF** de pe aplicație și trimiteți o comandă de pornire.
- Pasul 3** Conectați-vă la aplicația FusionSolar și alegeți **My > Device Commissioning**. De pe ecranul **Device Commissioning**, conectați invertorul solar și conectați-vă la acesta și accesați ecranul **Alarm management**. Verificați dacă este raportată alarma **Low Insulation Resistance**.
 - Dacă alarma **Low Insulation Resistance** nu este raportată la un minut după ce se alimentează cu c.c., alegeți **Device Commissioning > Maintenance > Inverter ON/OFF** de pe aplicație și trimiteți o comandă de oprire. Setați întrerupătorul c.a. la OPRIT și accesați **Pasul 2** pentru a conecta o altă serie fotovoltaică la invertorul solar pentru o verificare.

- Dacă o alarmă **Low Insulation Resistance** este în continuare raportată la un minut după ce se alimentează cu c.c., verificați procentul de posibile poziții de scurtcircuit de pe pagina **Alarm details** și mergeți la **Pasul 4**.

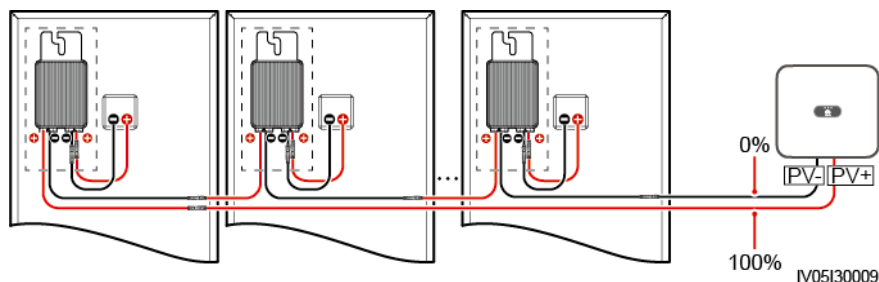
Figura E-1 Detalii despre alarmă



NOTE

- Bornele pozitivă și negativă ale unei serii fotovoltaice sunt conectate la bornele PV+ și PV– ale invertorului solar. Borna PV– reprezintă o posibilitate de 0 % pentru poziția de scurtcircuit, iar borna PV+ reprezintă o posibilitate de 100 % pentru poziția de scurtcircuit. Alte procente indică faptul că defectul apare pe un modul fotovoltaic sau pe un cablu din serie fotovoltaică.
- Posibilă poziție a defectului = Numărul total de module fotovoltaice dintr-o serie fotovoltaică x Procentajul de posibile poziții de scurtcircuit. De exemplu, dacă o serie fotovoltaică este alcătuită din 14 module fotovoltaice, iar procentul de posibile poziții de scurtcircuit este 34 %, posibila poziție a defectului este 4,76 (14 x 34 %), ceea ce indică faptul că defectul este localizat lângă modulul fotovoltaic 4, inclusiv modulul fotovoltaic anterior și cel următor și cablurile modulului fotovoltaic 4. Invertorul solar are o precizie de detectare a ±1 module fotovoltaice.

Figura E-2 Definiția procentului poziției de scurtcircuit



Pasul 4 Setezi întrerupătorul c.c. la OPRIT și verificăți dacă sunt deteriorate conectorul sau cablul c.c. dintre posibilele module fotovoltaice defecte și optimizatoarele corespunzătoare sau cele dintre modulele fotovoltaice adiacente și optimizatoarele corespunzătoare.

- Dacă da, înlocuiți conectorul sau cablul c.c. defect, setați întrerupătorul c.a. la PORNIT și vedeți informațiile despre alarmă.

- Dacă alarma **Low Insulation Resistance** nu este raportată la un minut după ce se alimentează cu c.c., inspecția de pe seria fotovoltaică este finalizată. Alegeți **Device Commissioning > Maintenance > Inverter ON/OFF** de pe aplicație și trimiteți o comandă de oprire. Setează întrerupătorul c.c. la OPRIT. Accesați [Pasul 2](#) pentru a verifica alte serii fotovoltaice. Apoi mergeți la [Pasul 8](#).
- Dacă alarma **Low Insulation Resistance** este în continuare raportată la un minut după ce se alimentează cu c.c., mergeți la [Pasul 5](#).
- Dacă nu, mergeți la [Pasul 5](#).

Pasul 5 Setează întrerupătorul c.c. la OPRIT, deconectați posibilele module fotovoltaice defecte și optimizatoarele corespunzătoare din seria fotovoltaică și conectați un cablu de prelungire c.c. cu un conector MC4 la modulele fotovoltaice sau la optimizatoarele adiacente. Setează întrerupătorul c.c. la PORNIT și vedeți informațiile despre alarmă.

- Dacă alarma **Low Insulation Resistance** nu este raportată la un minut după ce se alimentează cu c.c., defectul apare pe modulul fotovoltaic și pe optimizatorul deconectat. Alegeți **Device Commissioning > Maintenance > Inverter ON/OFF** de pe aplicație și trimiteți o comandă de oprire. Mergeți la [Pasul 7](#).
- Dacă alarma **Low Insulation Resistance** este în continuare raportată la un minut după ce se alimentează cu c.c., defectul nu apare pe modulul fotovoltaic sau pe optimizatorul deconectat. Mergeți la [Pasul 6](#).

Pasul 6 Setează întrerupătorul c.c. la OPRIT, reconectați modulul fotovoltaic și optimizatorul îndepărtate și repetați [Pasul 5](#) pentru a verifica modulele fotovoltaice și optimizatoarele adiacente.

Pasul 7 Determinați poziția defectului de izolație masă.

1. Deconectați posibilul modul fotovoltaic defect de la optimizator.
2. Setează întrerupătorul c.c. la OPRIT.
3. Conectați posibilul optimizator defect la seria fotovoltaică.
4. Setează întrerupătorul c.c. la PORNIT. Dacă starea invertorului solar este **Shutdown: Command**, alegeți **Device Commissioning > Maintenance > Inverter ON/OFF** de pe aplicație și trimiteți o comandă de pornire. Verificați dacă este raportată alarma **Low Insulation Resistance**.
 - Dacă alarma **Low Insulation Resistance** nu este raportată la un minut după ce se pornește invertorul solar, modulul fotovoltaic este defect. Alegeți **Device Commissioning > Maintenance > Inverter ON/OFF** de pe aplicație și trimiteți o comandă de oprire.
 - Dacă alarma **Low Insulation Resistance** este în continuare raportată la un minut după ce se pornește invertorul solar, optimizatorul este defect.
5. Setează întrerupătorul c.c. la OPRIT. Înlocuiți componenta defectă, pentru a corecta defectul rezistenței de izolație. Accesați [Pasul 2](#) pentru a verifica alte serii fotovoltaice. Apoi mergeți la [Pasul 8](#).

Pasul 8 Dacă invertorul solar se conectează la baterii, porniți comutatorul electric auxiliar al bateriei și apoi comutatorul de baterie. Setează întrerupătorul c.c. la PORNIT. Dacă starea invertorului solar este **Shutdown: Command**, alegeți **Device Commissioning > Maintenance > Inverter ON/OFF** de pe aplicație și trimiteți o comandă de pornire.

----Sfârșit

F Acronime și abrevieri

C

c.a.

curent alternativ

c.c.

curent continuu

D

DCI

identificare curent continuu

F

FRT

continuarea defectului

H

HVRT

continuarea alimentării la tensiune înaltă

I

ID

identificator

L

LED

diodă emițătoare de lumină

LVRT

continuarea alimentării la tensiune joasă

M

MAC

MAC (Media Access Control)

MPPT

urmărire punct de putere maximă

P	
PE	legare la masă de protecție
PV	fotovoltaic
R	
RCMU	unitate de monitorizare a curentului rezidual
U	
UR	umiditate relativă