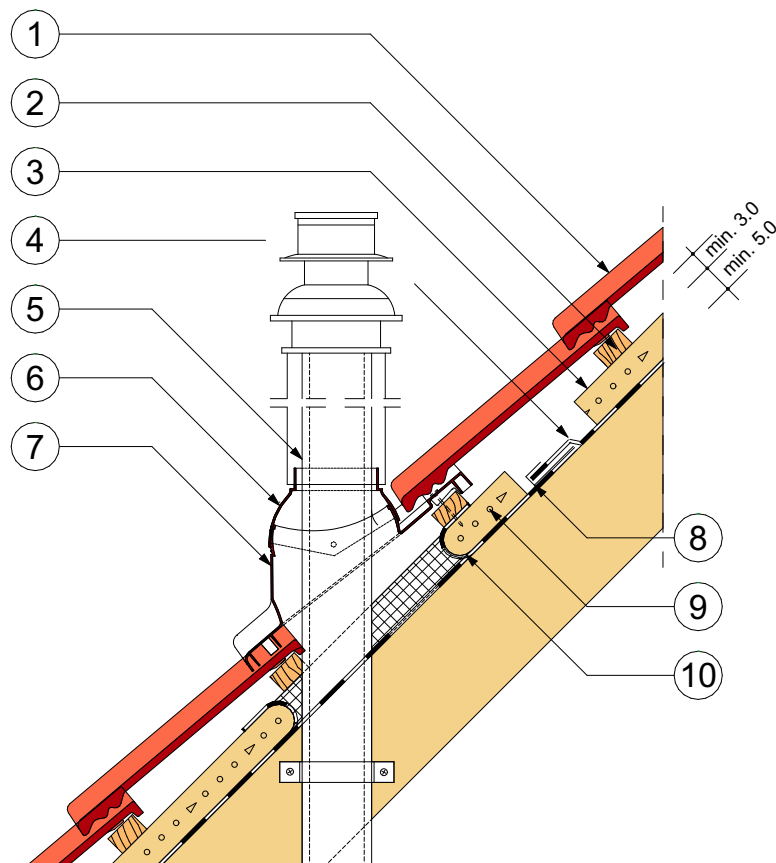


DUROVENT FÜSTGÁZKIVEZETŐ-EGYSÉG FÓLIA KIVÁGÁSSAL



1. BRAMAC HULLÁMOS, HORNÝOLT TETŐCSEREPEK
2. LÉC / mm
3. ELLENLÉC / mm
4. BRAMAC ALÁTÉTHÉJAZATOK
5. KETTŐSFALÚ GÁZKÉMÉNYCSŐ
6. DUROVENT FÜSTGÁZKIVEZETŐ-EGYSÉG
7. MŰANYAG ALAPCSERÉP
8. FÉM- VAGY FÓLIA CSATORNA
9. SZELLŐZŐLEVEGŐ
10. KISMÉRETŰ FÓLIAKIVÁGÁS

* A FÜSTGÁZKIVEZETŐ 20°-55° TETŐHAJLÁSSZÖG KÖZÖTT ÁLLÍTHATÓ FÜGGŐLEGESRE

Megnevezés:

Durovent füstgázkivezető-egység
Fólia kivágással

A részlettervek csupán ajánlotti megoldásokat tartalmaznak, felhasználásuk tervezői döntés kérdése, nem pótolják, illetve nem helyettesítik a tervezői munkát, a kiviteli tervdokumentáció csomóponti részletterveit. Alkalmazásuk nem jelenti a tervezői felelősség bármilyen jellegű átvételét.

Kapcsolat:

Kapomaki Gábor
alkalmazástechnikai tanácsadó
Bramac-KB
6200 Veszprém, Házgyári út 1.
Tel.: +36 88 590 696
Mob.: +36 30 690 6963
Fax: +36 88 590 342
Email: gabor.kapomaki@bimgroup.com
www.bimgroup.hu

Méretarány:

M = 1:10
2021.06.07.