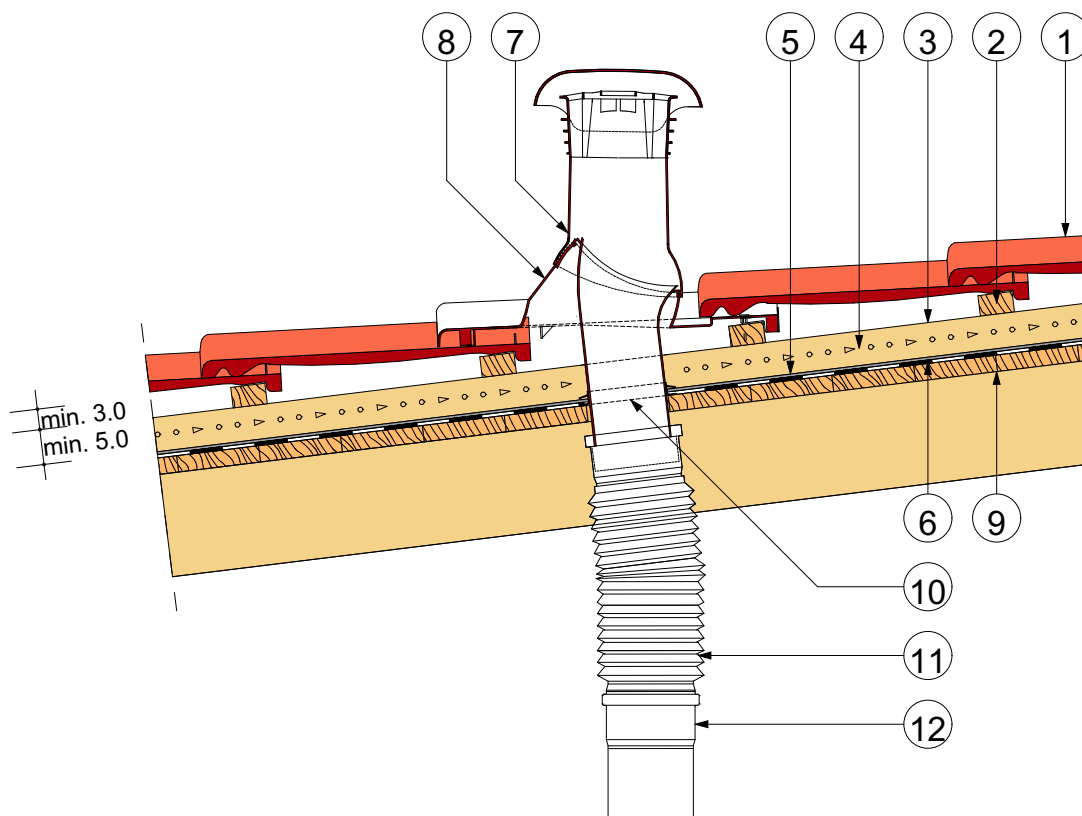


DUROVENT CSATORNASZELLŐZŐ FÓLIAGYŰRŰVEL



1. BRAMAC 7° PROTECTOR TETŐCSERÉP
2. LÉC / mm
3. ELLENLÉC / mm
4. SZELLŐZŐLEVEGŐ
5. BRAMAC SZEGTŐMÍTŐ (ELLENLÉC ALATTI)
6. BRAMAC TOP RU RESISTANT PÁRAÁTERESZTŐ TETŐFÓLIA, DUPLA
RAGASZTÓSÁVVAL /
BRAMAC PREMIUM WU VÍZHATLAN TETŐFÓLIA (hegeszthető)
7. DUROVENT CSATORNASZELLŐZŐ-EGYSÉG
8. BRAMAC 7° MŰANYAG ALAPCSERÉP
9. TELJES FELÜLETŰ DESZKÁZAT
10. FÓLIAGYŰRŰ
11. CSÖCSATLAKOZÓ
12. EJTŐCSŐ

Megnevezés:

Durovent csatornaszellőző-egység,
fóliagyűrűvel

A részletek csupán ajánlott megoldásokat tartalmaznak, felhasználásuk tervezői döntés kérdése, nem pótolják, illetve nem helyettesítik a tervezői munkát, a kiviteli tervdokumentáció csomóponti részleteivel. Alkalmazásuk nem jelenti a tervezői felelősség bármilyen jellegű átvételét.

Kapcsolat:

Kapomaki Gábor
alkalmazástechnikai tanácsadó
Bramac Kft.
8200 Veszprém, Házgyári út 1.
Tel.: +36 88 590 896
Mob.: +36 30 659 6993
Fax: +36 88 590 342
Email: gabor.kapomaki@bramac.hu
www.bramac.hu

Méretarány:

M = 1:10
2021.10.22.