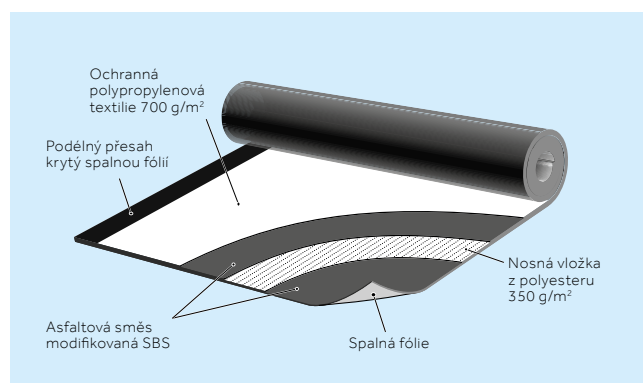




## Kvalita a dlouhodobá životnost

# Pásky z SBS modifikovaného asfaltu pro volnou pokládku

## BRABANT



### POPIS

Pás z SBS modifikovaného asfaltu Brabant je určen především jako volně pokládaná vodotěsná izolace železničních objektů. Výhodou volného pokládání je možnost izolování podkladních konstrukcí z nevyzrálého a vlhkého betonu. Natavení asfaltového pásu se provádí pouze ve spojích a v detailech. Díky použití nosné vložky ze tkaného polyesteru má asfaltový pás výjimečnou pevnost v tahu a odolnost proti proražení. Další výhodou tohoto systému je integrovaná ochranná vrstva z netkané textilie z polypropylenových vláken přímo na asfaltovém pásu Brabant, což zaručuje rychlejší pokládku.

### HLAVNÍ POUŽITÍ

Hydroizolační vrstva pro volnou pokládku železničních objektů. Umožňuje volnou pokládku na betonovou podkladní konstrukci nebo na podkladní konstrukci ze ztuhlé přespávky.

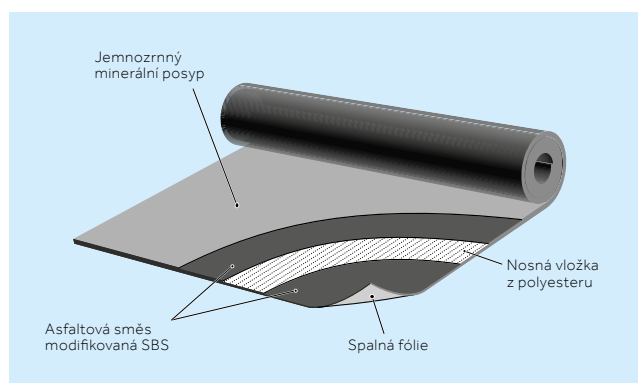
### BALENÍ

Informativní hmotnost role: 70 kg  
Rozměry role: 2 x 5,15 m

### VÝROBCE

BMI Siplast, Francie

## TERANAP 431 TP



### POPIS

Pás z SBS modifikovaného asfaltu Teranap 431 TP je určen především jako volně pokládaná vodotěsná izolace železničních objektů. Výhodou volného pokládání je možnost izolování podkladních konstrukcí z nevyzrálého a vlhkého betonu. Natavení asfaltového pásu se provádí pouze ve spojích a v detailech. Díky rozměru role je redukováno množství spojů, což významně zrychluje pokládku.

### HLAVNÍ POUŽITÍ

Hydroizolační vrstva pro volnou pokládku železničních objektů. Umožňuje volnou pokládku na betonovou podkladní konstrukci nebo na podkladní konstrukci ze ztuhlé přespávky.

### BALENÍ

Informativní hmotnost role: 210 kg (nebo 1.900 kg)  
Rozměry role: 2 x 20 m (nebo 4 x 90 m)

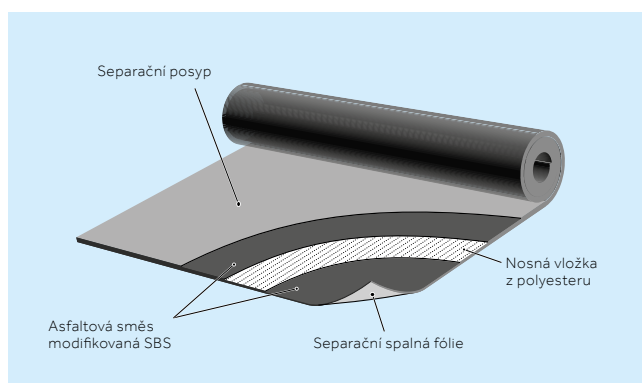
### VÝROBCE

BMI Siplast, Francie



# Pásy z SBS modifikovaného asfaltu stabilizované natavením

## MISTRAL C



### POPIS

Pás z SBS modifikovaného asfaltu Mistral C je určen především jako vodotěsná izolace železničních objektů pro natavení. Mistral C je vhodný pro novostavby i rekonstrukce stávajících staveb. Před pokládkou musí být povrch upraven penetračně adhezním nátěrem Siplast Primer nebo epoxidovým penetračně adhezním nátěrem Ergodur 500 Pro.

### HLAVNÍ POUŽITÍ

Natavovací hydroizolační vrstva pro železniční objekty.

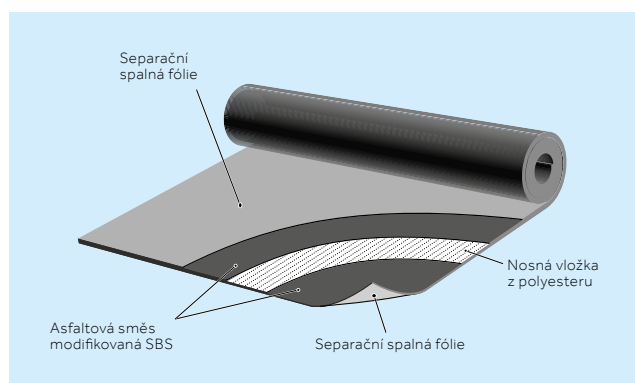
### BALENÍ

Informativní hmotnost role: 51 kg  
Rozměry role: 1 x 10 m

### VÝROBCE

BMI Siplast, Francie

## PARAFOR SOLO S



### POPIS

Pás z SBS modifikovaného asfaltu Parafor Solo S je určen především jako vodotěsná izolace železničních objektů pro natavení. Parafor Solo S je vhodný pro novostavby i rekonstrukce stávajících staveb. Před pokládkou musí být povrch upraven penetračně adhezním nátěrem Siplast Primer nebo epoxidovým penetračně adhezním nátěrem Ergodur 500 Pro.

### HLAVNÍ POUŽITÍ

Natavovací hydroizolační vrstva pro železniční objekty. Systém je určen pouze pro části konstrukcí bezprostředně nepřenášející železniční zatížení, ne pod kolejové lože.

### BALENÍ

Informativní hmotnost role: 39 kg  
Rozměry role: 1 x 8 m

### VÝROBCE

BMI Siplast, Francie



## Region Čechy

### Regionální manažer

Lukáš Divíšek 724 050 812

### Obchodní zástupci

Jan Píck 602 232 219  
 Jiří Ševčík 724 295 025  
 Michal Štoviček 724 258 509  
 Ing. Pavel Vinohradský 724 258 521

### Technická podpora

Ing. Josef Kubát 724 258 508  
 Ing. Lukáš Vik 725 712 413  
 Ing. Jan Vojtěchovský 724 258 503

## Region Morava

### Regionální manažer

Bc. Marek Tegze 724 258 522

### Obchodní zástupci

Ing. Petr Sadila 724 216 923  
 Milan Tisoň 602 429 164

### Technická podpora

Ing. Michal Milták 602 502 191  
 Ing. Aleš Stráňava 724 258 502

## BMI střešní a hydroizolační systémy s.r.o.

Prosek Point

Prosecká 855/68

190 00 Praha 9

T: 266 770 111

E: info.icopalvedagcz@bmgigroup.com

Společnost BMI Group, součást globální průmyslové společnosti Standard Industries, je největším výrobcem střešních systémů a hydroizolací jak pro šikmé, tak i pro ploché střechy. 128 výrobních závodů v Evropě, v části Asie a jižní Afriky přináší více jak 165 let zkušeností. Více než 9500 zaměstnanců vybuodovalo značky jako Braas, Monier, Icopal, Bramac, Cobert, Coverland, Klöber, Monarflex, Redland, Siplast, Vedag, Villas, Wiener a Wolfin. Společnost BMI Group má sídlo v Londýně.

Další informace naleznete na [www.bmgigroup.com](http://www.bmgigroup.com).