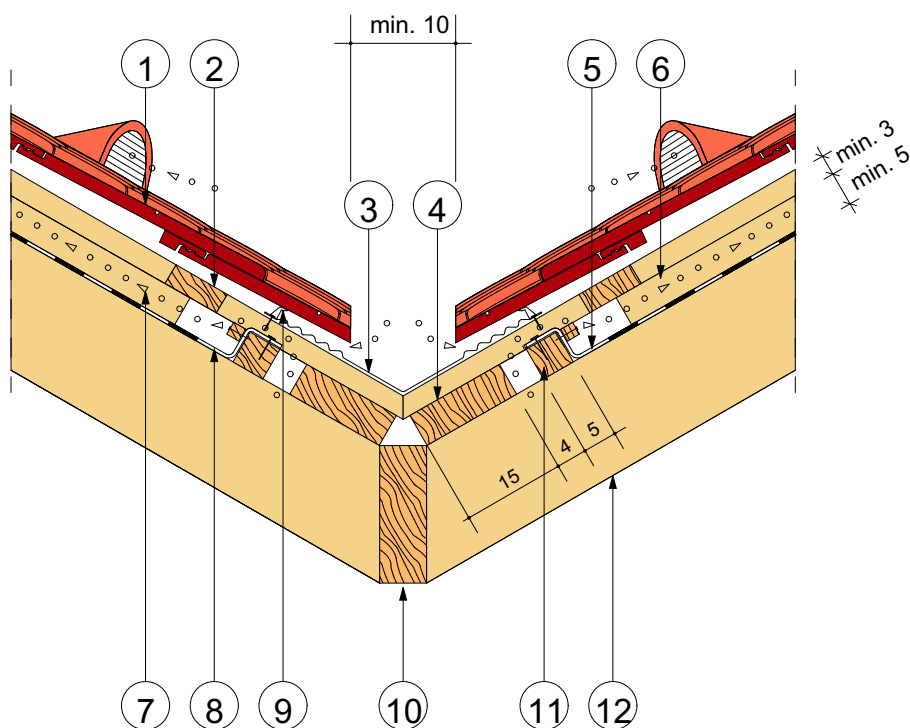


# VÁPAKIALAKÍTÁS

## PROFILO S FÉM VÁPÁVAL



1. BRAMAC SÍK, HORNÝOLT TETŐCSEREPEK
2. LÉC ..... / ..... mm
3. PROFILO S FÉM VÁPA (ACÉL) + VÁPASZEGÉLY  
2.8×50 mm-ES HORGANYZOTT SZEGGEL RÖGZÍTVE
4. ALÁTÁMASZTÓ DESZKA VAGY PALLÓ  
(KB. 15 cm SZÉLES)
5. BRAMAC ALÁTÉTHÉJAZATOK
6. ELLENLÉC ..... / ..... mm
7. SZELLŐZŐLEVEGŐ
8. FÓLIACSATORNA
9. VÁPASZEGÉLY (ÖNTAPADÓ)
10. VÁPASZARU
11. VÁPÁVAL PÁRHUZAMOS ELLENLÉC
12. CSONKA SZARUFA

25° VÁPAHJÁLÁSSZÖG ALATT, SÜLLYESZTETT VÁPA KIALAKÍTÁSA SZÜKSÉGES.  
A VÁGOTT TETŐCSEREPEK MINDEN ESETBEN RÖGZÍTŐKAROMMAL RÖGZÍTENDŐK.

### Megnevezés:

Vápakialakítás  
Profiló S fém vápával

A részlettervek csupán ajánlott megoldásokat tartalmaznak, felhasználásuk tervezői döntés kérdése, nem pótolják, illetve nem helyettesítik a tervezői munkát, a kiviteli tervdokumentáció csomóponti részletterveit. Alkalmazásuk nem jelenti a tervezői felelősség bármilyen jellegű átvállalását.

### Kapcsolat:

Kapomaki Gábor  
alkalmazástechnikai tanácsadó  
Bramac Kft.  
8200 Veszprém, Házgyári út 1.  
Tel.: +36 88 590 896  
Mob.: +36 30 850 8983  
Fax.: +36 88 595 942  
Email: [gabor.kapomaki@bramac.hu](mailto:gabor.kapomaki@bramac.hu)  
[www.bramac.hu](http://www.bramac.hu)

### Méretarány:

M = 1:10  
2021.06.07.