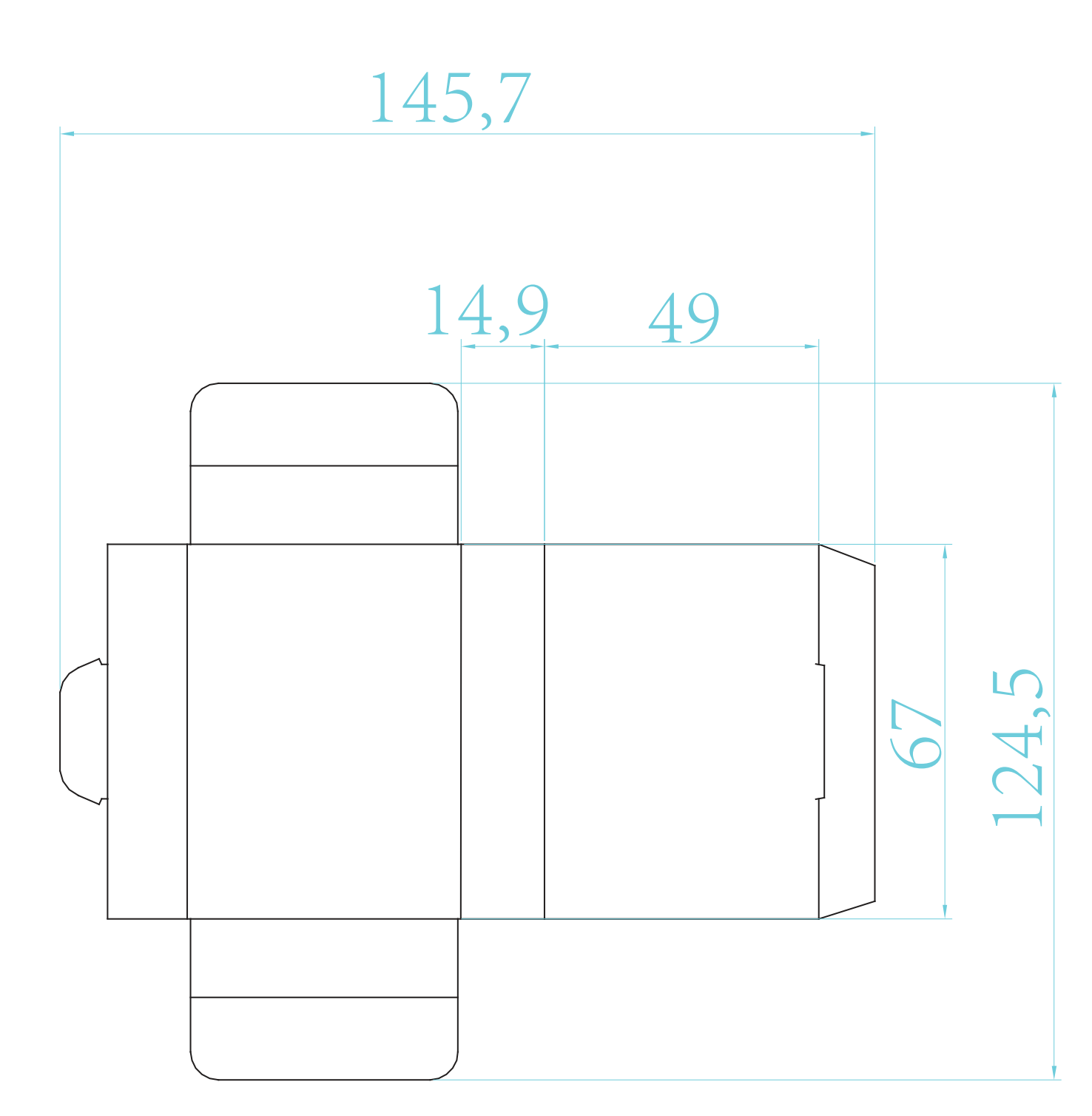
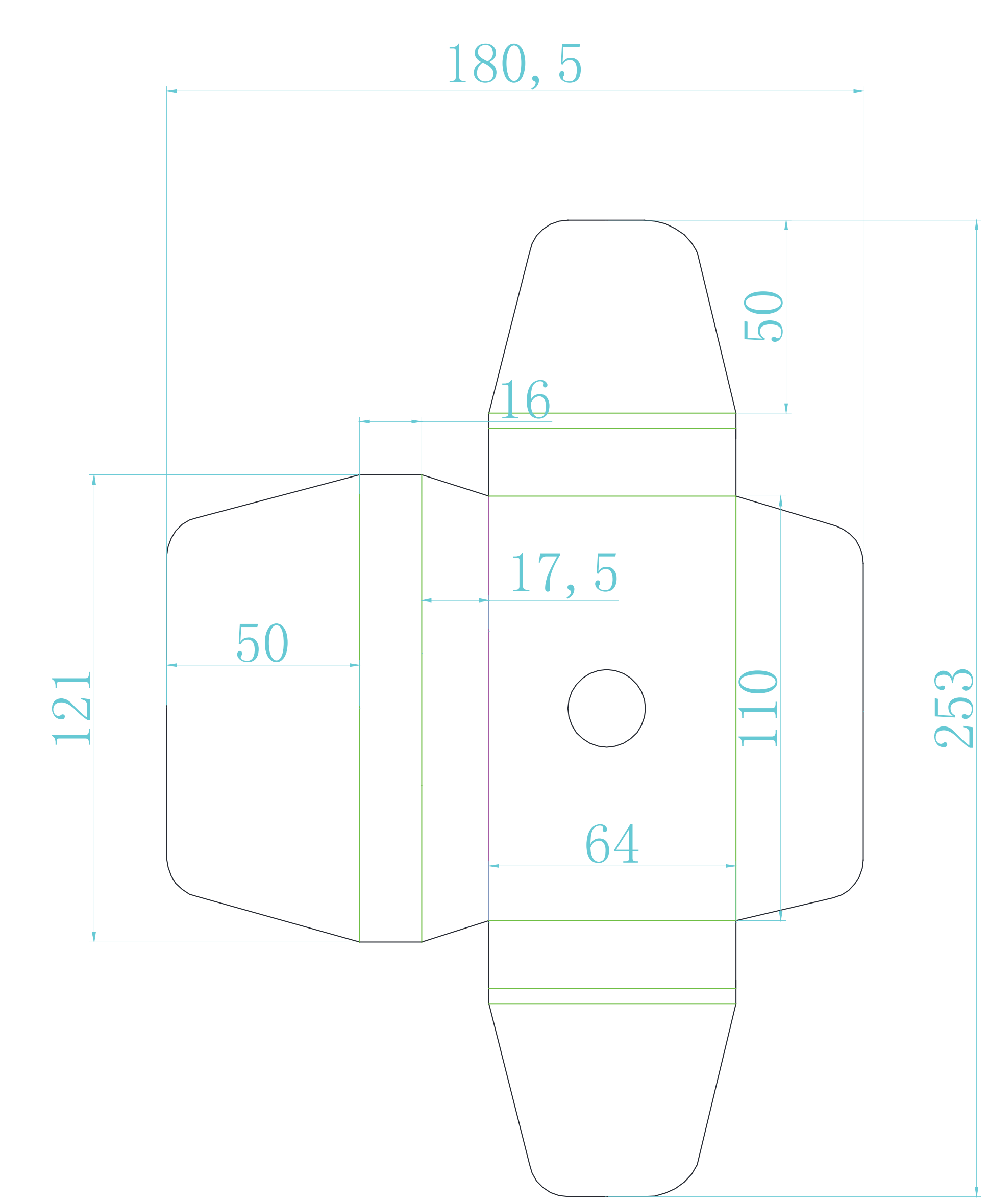
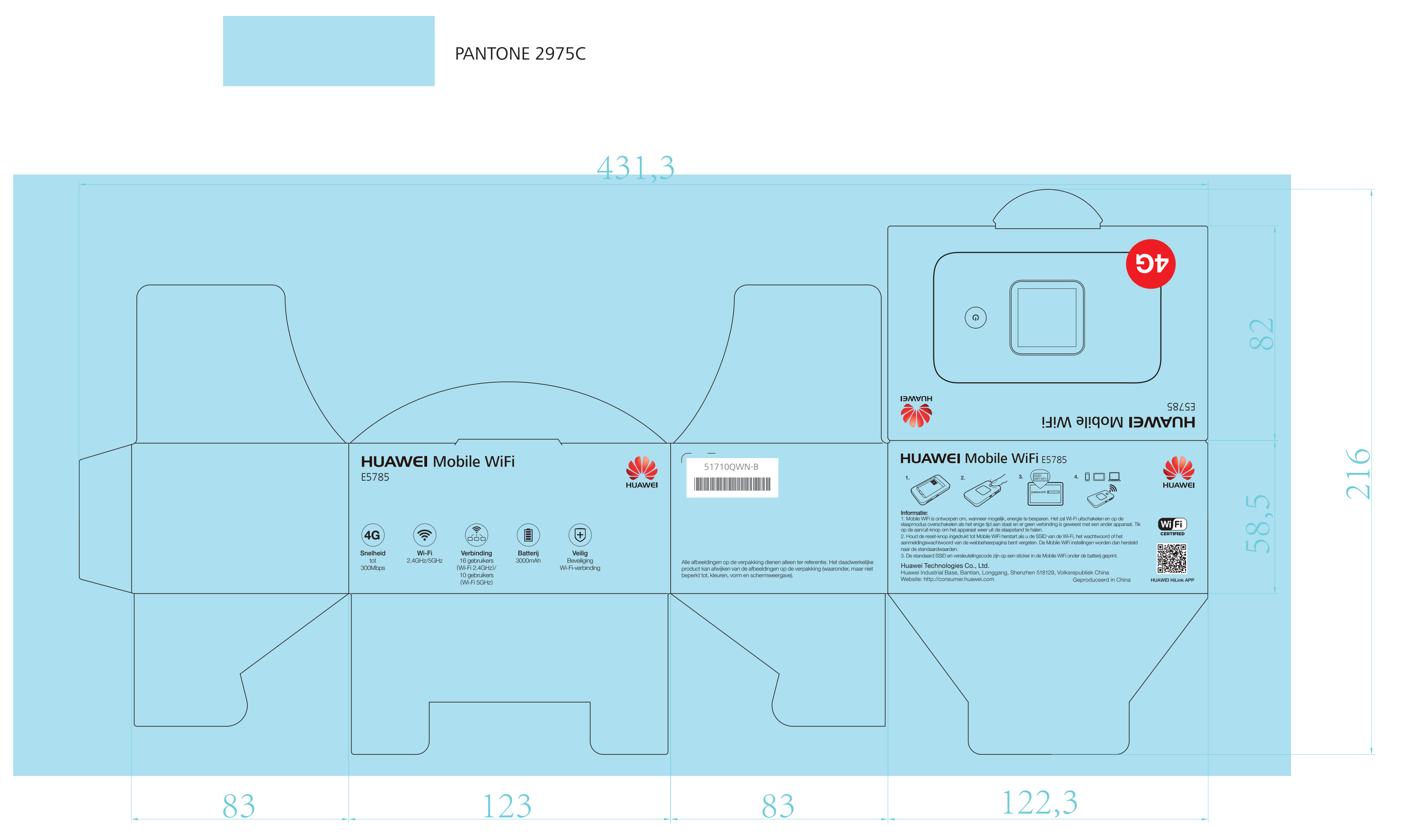


REV	ECA. NO	DESCRIPTION

外表面视图



材质: 250g粉灰+105g+W125g 哑PP

材质: 250g粉灰+105g+W125g 无印刷 哑PP

- 技术要求:
1. 材质: F坑瓦楞纸板, 见图面
 2. 印刷: 四色印刷+一专色
 3. 表面处理: 哑PP
 4. 图示尺寸为线性制造尺寸D, 未注尺寸以不影响正常成型为合格判据。
 5. 线性制造尺寸公差: $0 < D \leq 2$ 为 $\pm 0.5\text{mm}$, $2 < D \leq 120\text{mm}$ 为 $\pm 1\text{mm}$, $120 < D \leq 400\text{mm}$ 为 $\pm 2\text{mm}$, $D > 400$ 为 $\pm 3\text{mm}$
 6. 条码中明码暗码内容需一致, 条码扫描等级B级以上
 7. 环保要求: 所有的材料和表面处理工艺必须满足欧盟最新WEEE和RoHS指令要求

- 注:
1. 此图纸与结构图纸配合使用
 2. 根据对应丝印图纸尺寸, 按附件制作菲林
 3. 文字内容由电子文档提供
 4. 彩印颜色由电子文档提供

×				HUAWEI TECHNOLOGIES Co.LTD	TITLE: Giftbox			
××					DRAW: niewenfeng	DATE: 2016-08-27	UNITS: MM	DWG NO: DKBA8. 867. 5944
×××		ANG		CHKD: liuzhe	DATE: 2016-08-27	FINISH:	PART NO: 51710QWN	REV
THESE DRAWINGS AND SPECIFICATION ARE THE PROPERTY OF HUAWEI TECH Co.LTD AND SHOULD NOT BE REPRODUCED COPIED OR USED IN ANY MANNER WITHOUT THE PRIOR WRITTEN CONSENT OF HUAWEI TECH Co.LTD.				STAD: lijiao	DATE: 2016-08-27	MASS(Kg):		B
				APPD: xufeng	DATE: 2016-08-27	SCALE: 1:1		
				PRODUCT: E5785	SHEET: 2 OF 2	MAT'L: B标		

RELEASE LEVEL: RELEASED
FILE NAME: DKBA8. 867. 5944