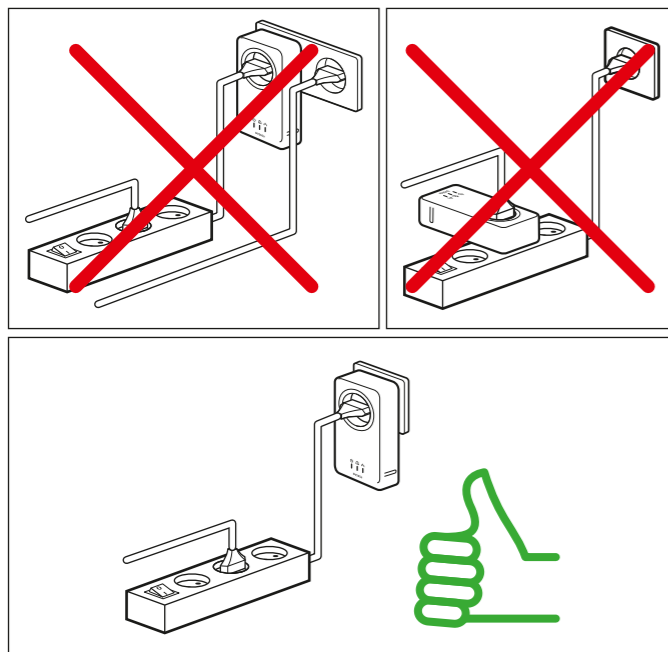


Problemen oplossen

Gebruik van je adapter(s)

- Gebruik maximaal drie adapters binnen één thuisnetwerk.
- Verbind je tv-ontvanger en computer **nooit** met dezelfde Draadloze Verbindingsset!
- Steek je adapters **altijd** rechtstreeks in het stopcontact. Maak **geen** gebruik van een eventueel naastgelegen stopcontact.



Gebruik altijd het stopcontact op de Draadloze Verbindingsset. Deze filtert eventueel versturende signalen.

Geen verbinding/netwerk?

Het 'Power' lampje brandt niet?

Er staat geen stroom op je adapter of je adapter is defect. Neem in het laatste geval contact op met de klantenservice van KPN.

Het 'Verbinding' lampje (huisje) brandt niet?

Verbind je adapters opnieuw met elkaar:



- 1) Druk (3 seconden) op het Reset-knopje (zijkant van adapter) van één van je adapters. Het 'Power' lampje knippert als je het Reset-knopje los laat.
- 2) Druk daarna binnen 2 minuten op het Reset-knopje van je tweede adapter. Ook hier gaat nu het 'Power' lampje knipperen. Herhaal deze stap bij een eventuele derde adapter.
- 3) Als de verbinding gemaakt is brandt het huisje continue op alle adapters.

Het 'Netwerk' lampje brandt/knippert niet?

De Experia Box, tv-ontvanger of computer staat niet aan of is niet verbonden met je adapter.

Technische gegevens

Type	HomePlug 650+
Standaarden	Ethernetspecificatie IEEE 802.3 IEEE 802.3u IEEE 802.3ab IEEE 802.3x IEEE 802.1p Auto MDI/X
Bereik	300 m via het stroomnet
Veiligheid	128Bit AES-codering via stroomnet
Contactdoos/Stekker	Type F (CEE 7/4)
Vermogensafgifte aan geïntegreerde contactdoos	230 V/16 A maximaal
Toestelaansluiting	Ethernet RJ45
Opgenomen vermogen	4,5 W (max.) 3,9 W (typical) 0,7 W (stand-by)
Spanningsvoorziening	AC 196-250 V, 50 Hz
Dempingsfilter	2-68 MHz
Filterkarakteristiek	-22 dB t/m -45 dB
Temperatuur	Opslag: -25°C/70°C
Gebruik	0°C-40°C
Gewicht	212 g
Afmetingen	131 x 66 x 42 mm (Hoogte x Breedte x Diepte)
Omgevingsvoorwaarden	10-90% luchtvochtigheid (Niet condensierend)

 KONFORMITÄTSERKLÄRUNG DECLARATION OF CONFORMITY	
Hersteller: Manufacturer:	KPN
Produkt: Product:	DVS 650
Typnummer: Type number:	MT:2612
Verwendungszweck: Intended purpose:	PLC zu Ethernet-Adapter PLC to Ethernet adapter
Richtlinie: Directive:	EMV 2004/108/EG, LVD 2006/95/EG, RoHS 2011/65/EU, ErP 2009/125/EG EMC 2004/108/EC, LVD 2006/95/EC, RoHS 2011/65/EU, ErP 2009/125/EC
Das Produkt entspricht den grundlegenden Anforderungen und Bestimmungen der folgenden Normen und Methoden: The product complies with the essential requirements and provisions of following standards and methods:	
Sicherheitsanforderungen: Safety requirements:	EN 60950-1:2006 (2nd Edition) +A11:2009+A1:2010+A12:2011
Immunitätsanforderungen: Immunity requirements:	EN 50412-2-1:2005
Emissionsanforderungen gestrahlt: Emission requirements radiated:	EN 55022:2010, Class B EN 61000-3-2:2006+A1:2009+A2:2009 EN 61000-3-3:2008
Emissionsanforderungen leitungsgebunden: Emission requirements conducted:	Bestätigung der benannten Stelle Statement of the Notified Body
Diese Erklärung wird verantwortlich abgegeben durch: This declaration is submitted by:	
Aachen, 27. Mai 2014 Aachen, 27 th May 2014	 Heiko Harbers Vorstandsvorsitzender CEO

Draadloze Verbindingsset 650 Handleiding



Betekenis van de lampjes

Kijk voor een ondersteunende video, meer informatie over de installatie en het optimaliseren van de onderlinge verbinding op kpn.com/dvs.



 Power

 Verbinding

 Netwerk

 **Brandt continu wit:** Adapter staat aan.

 **Knippert:**
Lange interval wit: Adapter staat in stand-by.
Korte interval wit: Adapter staat in koppelmodus.

 **Brandt wit:** Onderlinge verbinding is geschikt voor tv-kijken in HD of snel internet.

 **Brandt rood:** Onderlinge verbinding is niet optimaal.

 Knippert/brandt wanneer aangesloten op een werkende Experia Box/tv-ontvanger/desktop computer.



Stap 1

Vorbereiding

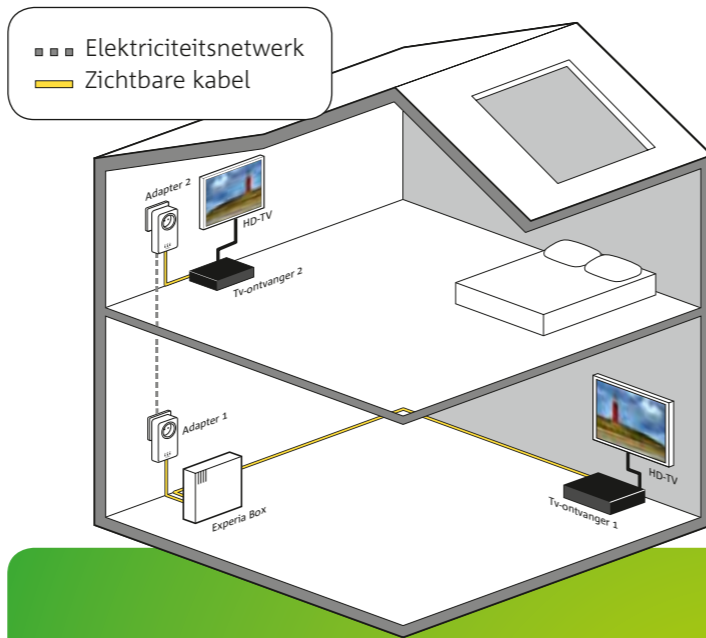
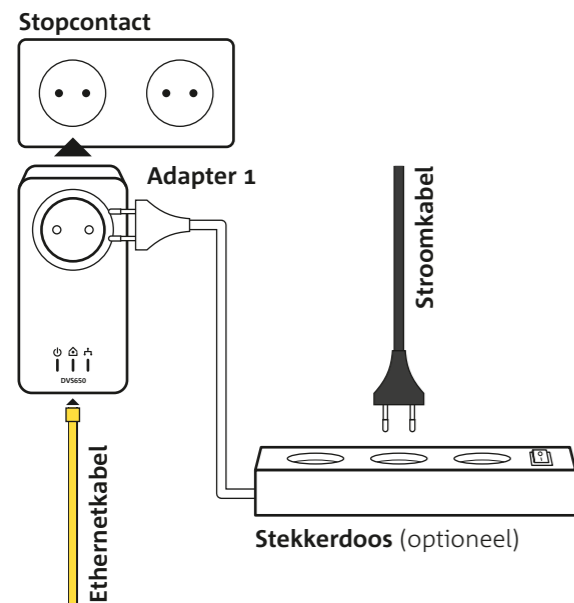
Begin bij de plek waar je Experia Box is geïnstalleerd.

- Steek Adapter 1 rechtstreeks in het stopcontact. Maak **geen** gebruik van een eventueel naastgelegen stopcontact. Gebruik hiervoor het stopcontact op de adapter zelf.

Voor de beste kwaliteit gebruik je de adapters voor alleen tv-ontvangers óf computers. Maak je keuze.

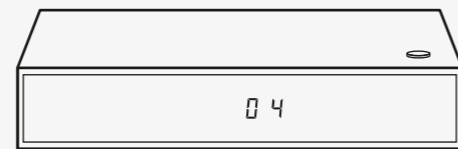


Ga naar kpn.com/dvs voor een instructiefilmpje.

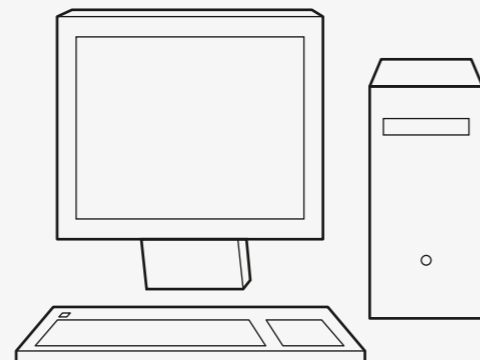


Maak je keuze

Aansluiten op tv-ontvanger



Aansluiten op computer



OF

Stap 2

Aansluiten op Experia Box

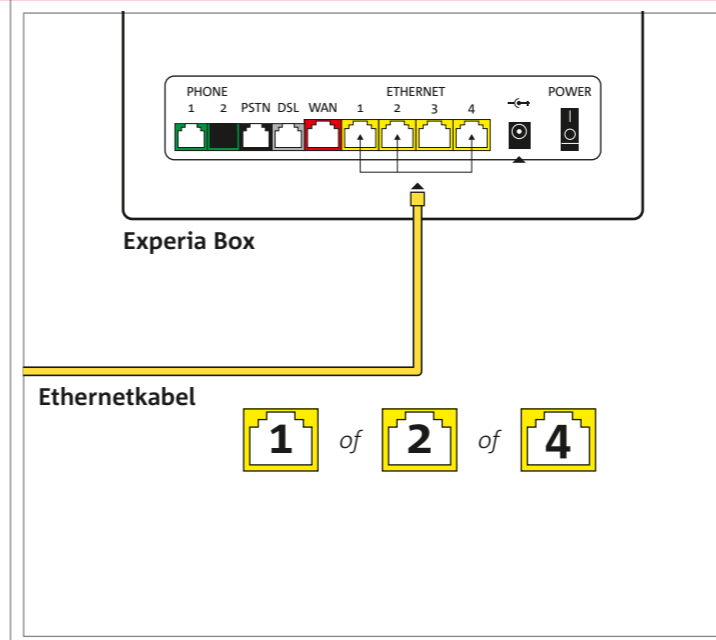
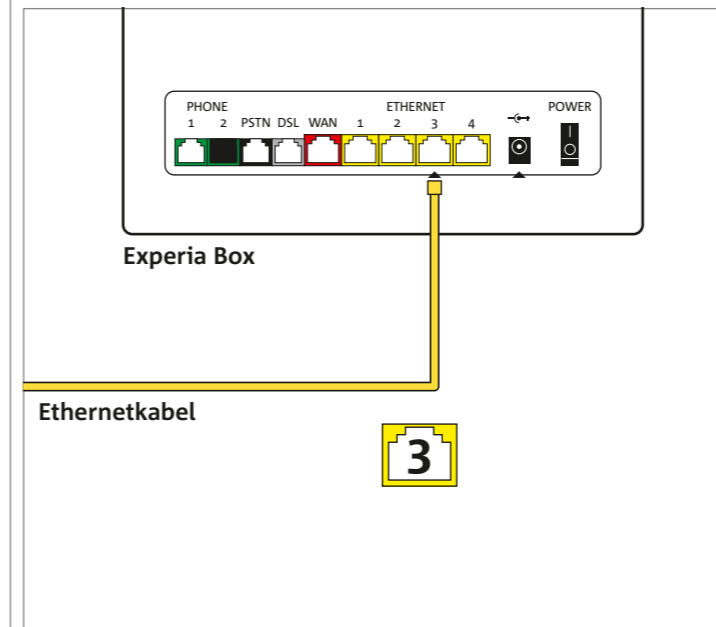
- Verbind Adapter 1 met een ethernetkabel aan je Experia Box. Gebruik de juiste Ethernetpoort op je Experia Box.

Tv-netwerk

Bij het aansluiten van een tv-ontvanger gebruik je Ethernetpoort [3].*

Computernetwerk

Bij het aansluiten van een computer gebruik je Ethernetpoort [1], [2] of [4].



Stap 3

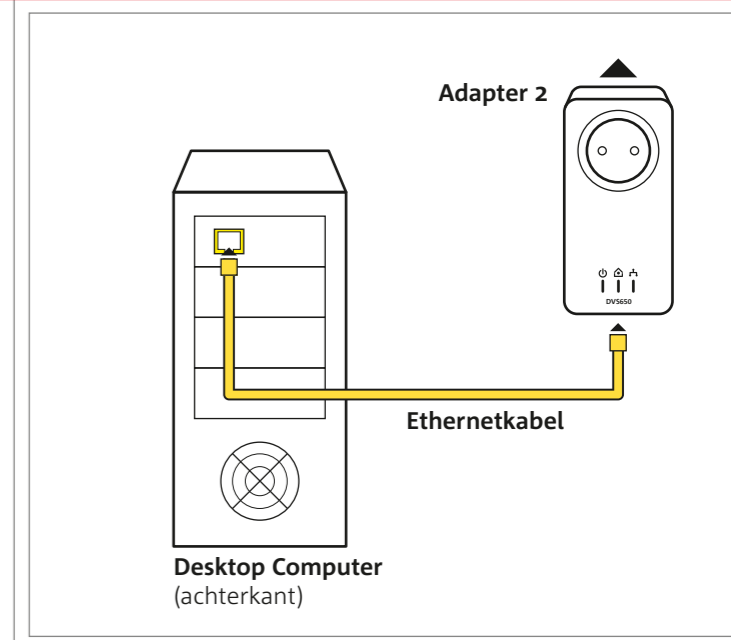
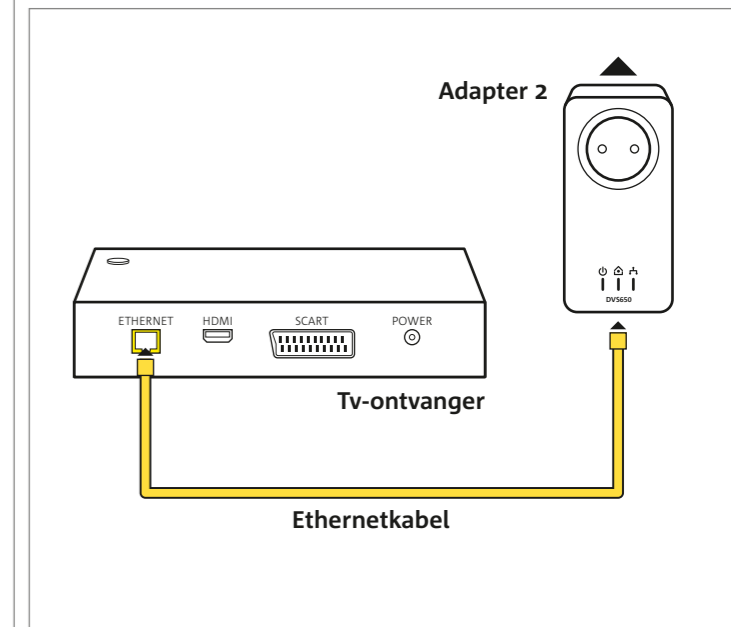
Aansluiten

- Steek Adapter 2 rechtstreeks in het stopcontact. Maak **geen** gebruik van een eventueel naastgelegen stopcontact. Gebruik hiervoor het stopcontact op de adapter zelf.
- Verbind Adapter 2 met de tv-ontvanger of computer.

Als **alle** lampjes op je adapter branden is de installatie geslaagd. Branden niet alle lampjes? Of zijn ze niet allemaal wit? Zie andere zijde voor uitleg.

Herhaal Stap 3 voor alle adapters in het pakket.

Veel plezier met Internet of Interactieve TV van KPN!



*Ethernetpoort [3] bezet? Gebruik één van de andere Ethernetpoorten. Gebruik bij Experia Box type TG787 of TG789 een KPN Switch, verkrijgbaar in de kpn winkel of via kpn.com.