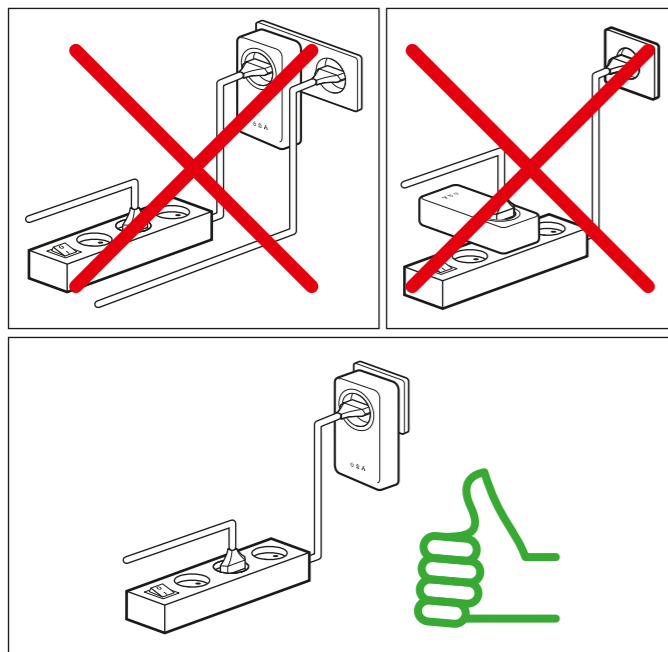


## Problemen oplossen

### Gebruik van je adapter(s)

- Gebruik maximaal drie adapters binnen één thuisnetwerk.
- Verbind je tv-ontvanger en computer **nooit** met dezelfde Draadloze Verbindingsset!
- Steek je adapters **altijd** rechtstreeks in het stopcontact. Maak **geen** gebruik van een eventueel naastgelegen stopcontact.



Gebruik altijd het stopcontact op de Draadloze Verbindingsset. Deze filtert eventueel versturende signalen.

### Geen verbinding/netwerk?

#### Het 'Power' lampje brandt niet?

Er staat geen stroom op je adapter of je adapter is defect. Neem in het laatste geval contact op met de klantenservice van KPN.

#### Het 'Verbinding' lampje (huisje) brandt niet?

Verbind je adapters opnieuw met elkaar:

- 1) Druk (3 seconden) op het Reset-knopje van één van je adapters. Het 'Power' lampje knippert als je het Reset-knopje los laat.
- 2) Druk daarna binnen 2 minuten op het Reset-knopje van je tweede adapter. Ook hier gaat nu het 'Power' lampje knipperen. Herhaal deze stap bij een eventuele derde adapter.
- 3) Als de verbinding gemaakt is brandt het huisje continue op alle adapters.

#### Het 'Netwerk' lampje brandt/knippert niet?

De Experia Box, tv-ontvanger of computer staat niet aan of is niet verbonden met je adapter.

## Technische gegevens

Type	HomePlug 200 AV Plus
Standaarden	Ethernetspecificatie IEEE 802.3, IEEE 802.3x, IEEE 802.3u, Auto MDI/X
Bereik	200 m via het stroomnet
Veiligheid	128Bit AES-codering via stroomnet
Contactdoos/Stekker	Type F (CEE 7/4) Type E+F (CEE 7/7+CEE 7/4)
Vermogensafgifte aan geïntegreerde contactdoos	230 V/16 A maximaal
Toestelaansluiting	Ethernet RJ45
Opgenomen vermogen	4,3 W (max.) 2,9 W (typical) 0,3 W (stand-by)
Spanningsvoorziening	AC 230 V, 50/60 Hz
Dempingsfilter	2–30 MHz
Filterkarakteristiek	-22 dB t/m -45 dB
Temperatuur	Opslag: -25°C–70°C
Gebruik	0°C–40°C
Gewicht	240 g
Afmetingen	130 x 66 x 42 mm (Hoogte x Breedte x Diepte)
Omgevingsvoorwaarden	10–90% luchtvochtigheid (Niet condensierend)

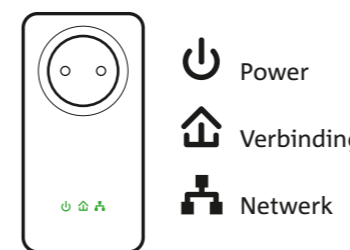
 <b>CONFORMITEITSVERKLARING</b> DECLARATION OF CONFORMITY	
Producent: Manufacturer:	<b>devolo AG</b> Charlottenburger Allee 60 52068 Aken
Product: Product:	<b>DVS200</b>
Typenummer: Type number:	<b>MT:2456, 2536</b>
Gebruik: Intended purpose:	<b>PLC-Ethernet-adapter</b> PLC to Ethernet adapter
Richtlijn: Directive:	<b>EMC 2004/108/EC, LVD 2006/95/EC, RoHS 2002/95/EC</b>
Dit product voldoet aan de fundamentele eisen en bepalingen van de volgende normen en methoden: The product complies with the essential requirements and provisions of following standards and methods:	
Veiligheidsnormen: Safety requirements:	<b>EN 60950-1:2006+A11:2009+A1:2010</b>
Ongevoelheidsnormen: Immunity requirements:	<b>EN 50412-2-1:2005</b>
Emissienormen via straling: Emission requirements radiated:	<b>EN 55022:2006+A1:2007</b> <b>EN 61000-3-2:2006+A2:2009</b> <b>EN 61000-3-3:2008</b> <b>EN 61000-4-11:2004</b>
Emissienormen via geleiding: Emission requirements conducted:	<b>Verklaring van aangemelde instantie</b> Statement of the Notified Body
De verklaring is ondertekend door: This declaration is submitted by:	
Aken, 18. September 2012 Aachen, 18 <sup>th</sup> September 2012	 <b>Heiko Harbers</b> Directeur CEO

# Draadloze Verbindingsset Handleiding



## Betekenis van de lampjes

Kijk voor een ondersteunende video, meer informatie over de installatie en het gebruik van de Draadloze Verbindingsset op [kpn.com/dvs](http://kpn.com/dvs).



-  **Brandt continu:** Adapter staat aan.
-  **Knippert: Lange interval:** Adapter staat in stand-by.  
*Korte interval:* Adapter staat in koppelmodus.
-  **Brandt groen:** Onderlinge verbinding is geschikt voor tv-kijken in HD of snel internet.
-  **Brandt oranje:** Onderlinge verbinding is geschikt voor tv-kijken of internet.
-  **Brandt rood:** Onderlinge verbinding is geschikt voor internet maar niet geschikt voor tv-kijken.
-  Knippert wanneer aangesloten op een werkende Experia Box/tv-ontvanger/desktop computer.



# Stap 1

## Vorbereiding

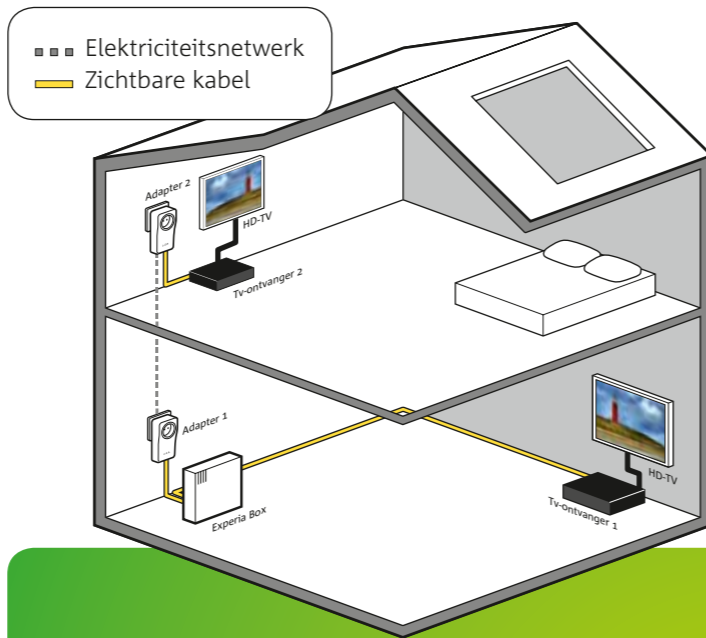
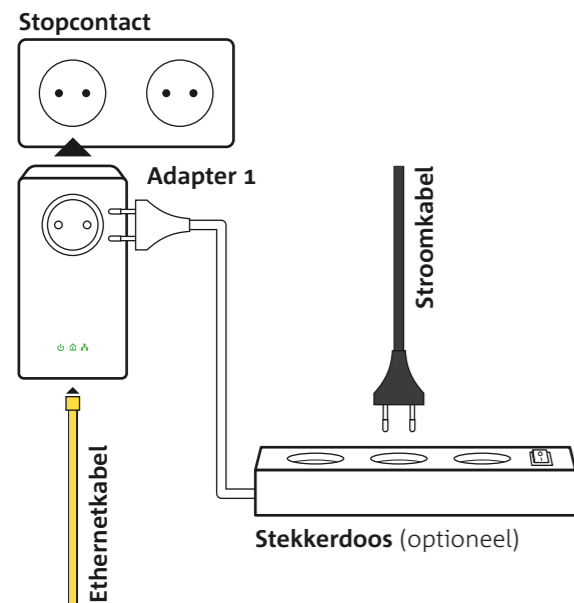
Begin bij de plek waar je Experia Box is geïnstalleerd.

- Steek Adapter 1 rechtstreeks in het stopcontact. Maak **geen** gebruik van een eventueel naastgelegen stopcontact. Gebruik hiervoor het stopcontact op de adapter zelf.

Voor de beste kwaliteit gebruik je de adapters voor alleen tv-ontvangers óf computers. Maak je keuze.

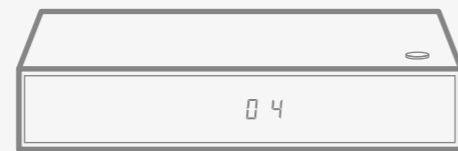


Ga naar [kpn.com/dvs](http://kpn.com/dvs) voor een instructiefilmpje.



## Maak je keuze

### Aansluiten op tv-ontvanger



OF

### Aansluiten op computer



# Stap 2

## Aansluiten op Experia Box

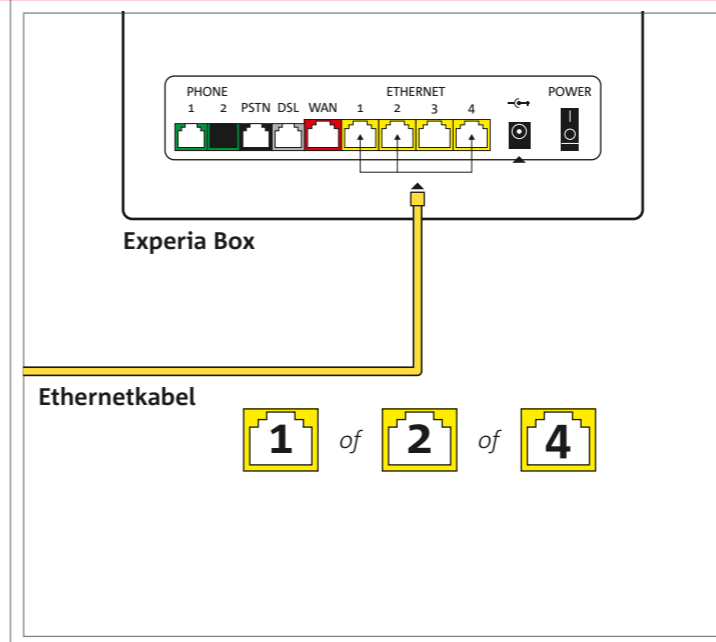
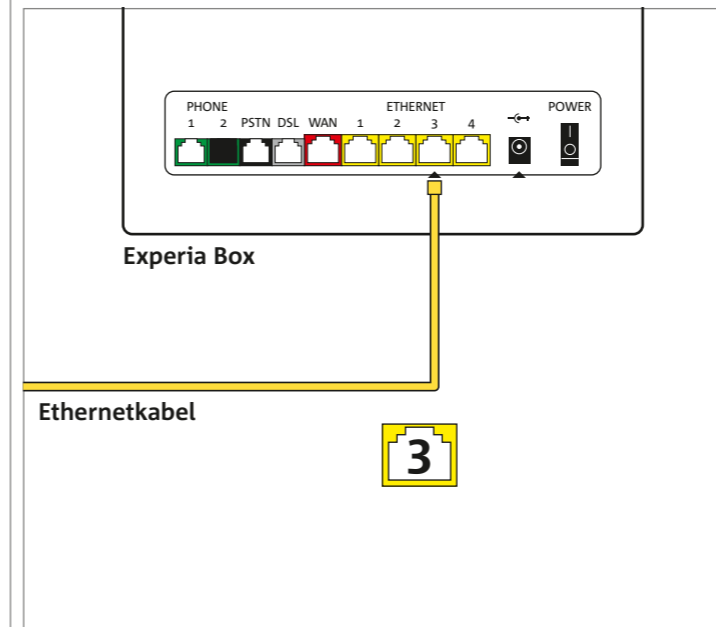
- Verbind Adapter 1 met een ethernetkabel aan je Experia Box. Gebruik de juiste Ethernetpoort op je Experia Box.

### Tv-netwerk

Bij een draadloos tv-netwerk gebruik je Ethernetpoort [3].\*

### Computernetwerk

Bij een draadloos computernetwerk gebruik je Ethernetpoort [1], [2] of [4].



# Stap 3

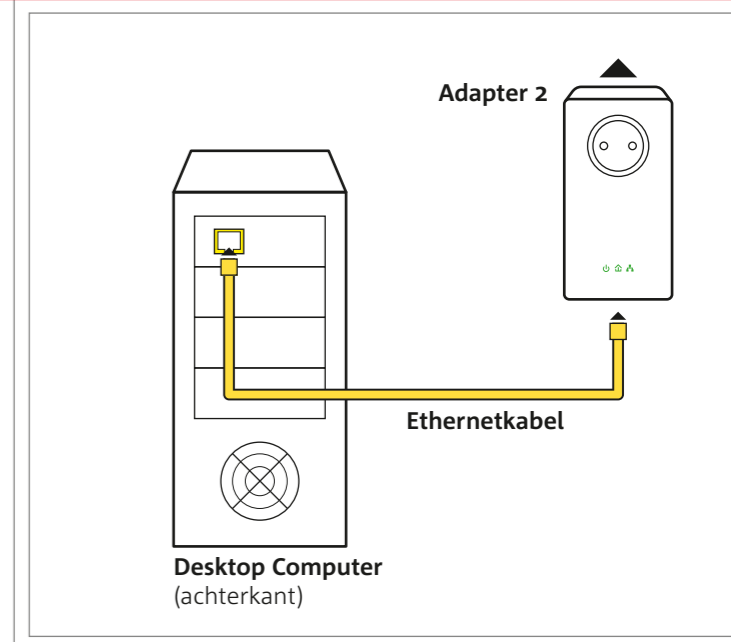
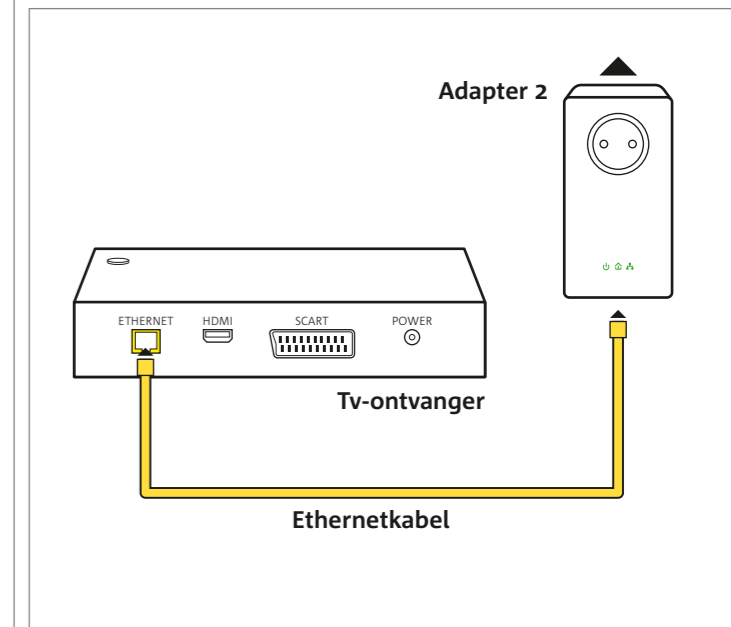
## Aansluiten

- Steek Adapter 2 rechtstreeks in het stopcontact. Maak **geen** gebruik van een eventueel naastgelegen stopcontact. Gebruik hiervoor het stopcontact op de adapter zelf.
- Verbind Adapter 2 met de tv-ontvanger of computer.

Als **alle** lampjes op je adapter branden is de installatie geslaagd. Branden niet alle lampjes? Of zijn ze niet allemaal groen? Zie andere zijde voor uitleg.

*Herhaal Stap 3 voor alle adapters in het pakket.*

*Veel plezier met Internet of Interactieve TV van KPN!*



\*Ethernetpoort [3] bezet? Gebruik één van de andere Ethernetpoorten. Gebruik bij Experia Box type TG787 of TG789 een KPN Switch, verkrijgbaar in de kpn winkel of via [kpn.com](http://kpn.com).